

Manual de Despiece 

Parts Book 

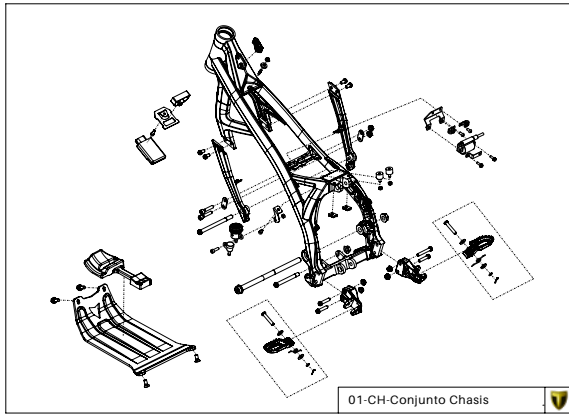
TRS RAGA RACING 

250 - 280 - 300

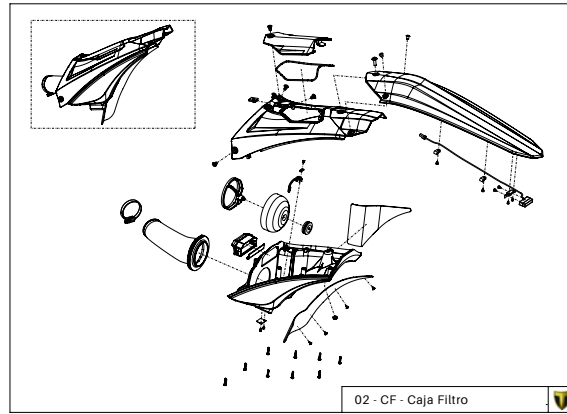
2017



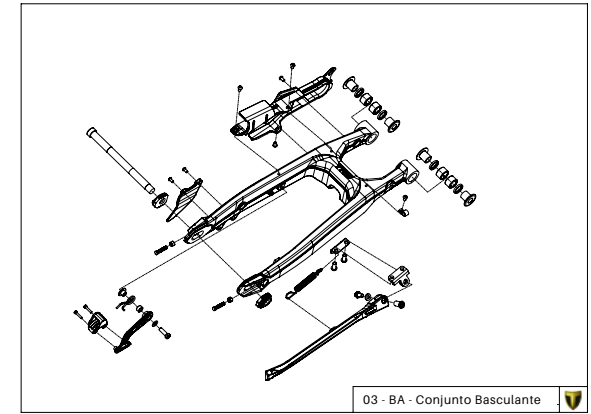
TRS
MOTORCYCLES



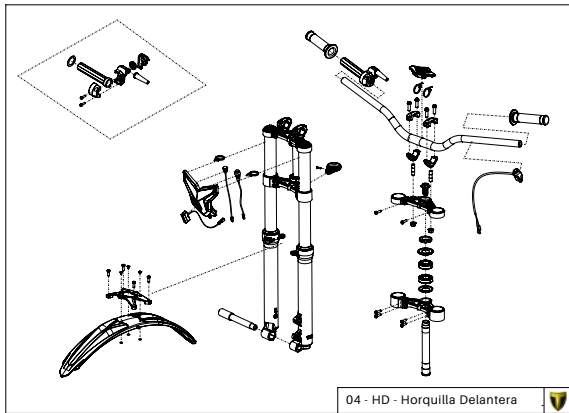
01-CH-Conjunto Chasis



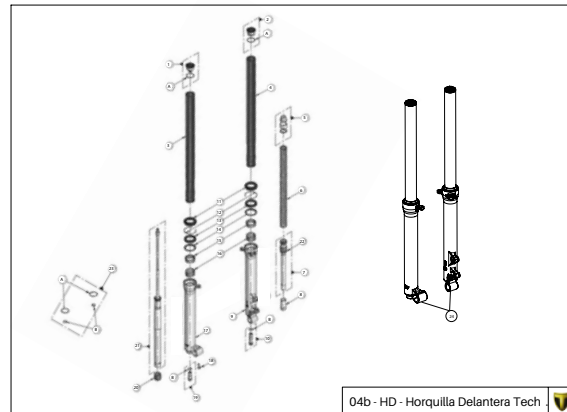
02-CF-Caja Filtro



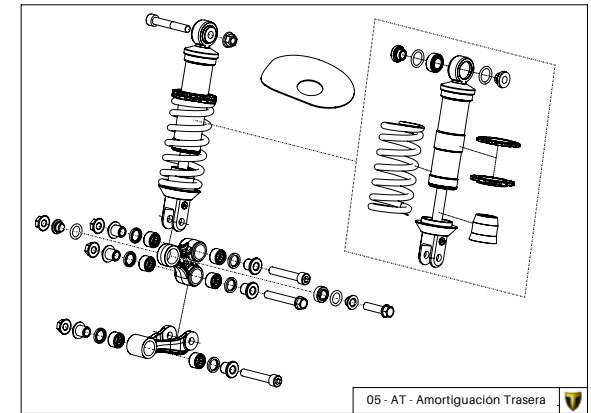
03-BA-Conjunto Basculante



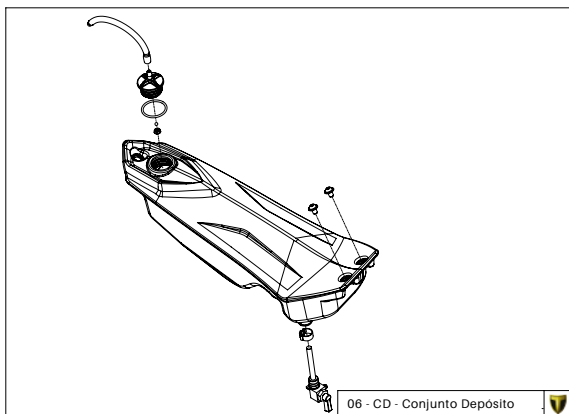
04-HD-Horquilla Delantera



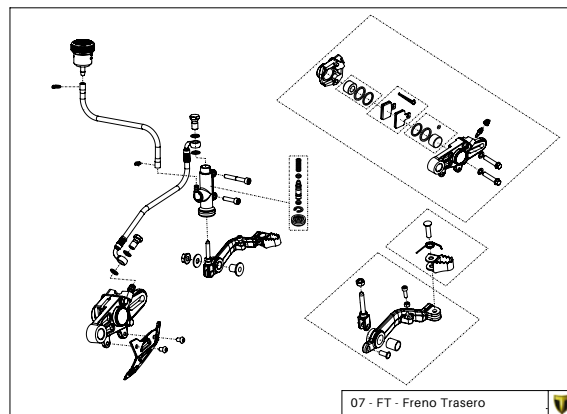
04b-HD-Horquilla Delantera Tech



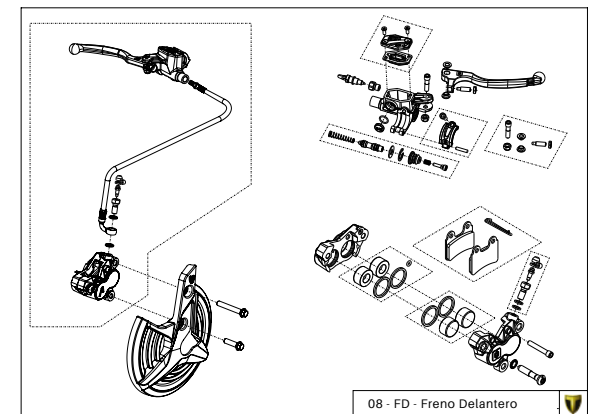
05-AT-Amortiguación Trasera



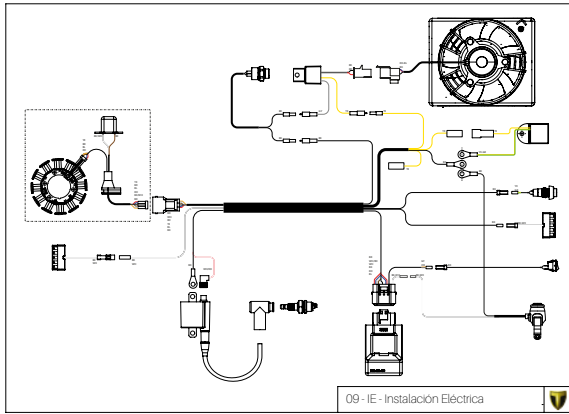
06-CD-Conjunto Depósito



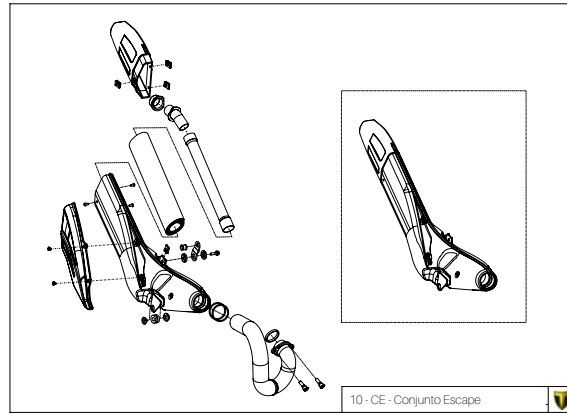
07-FT-Freno Trasero



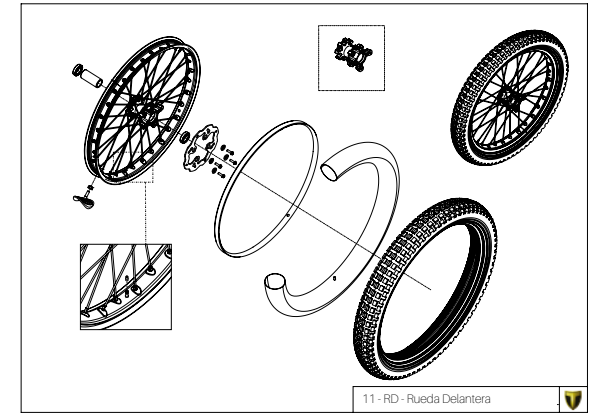
08-FD-Freno Delantera



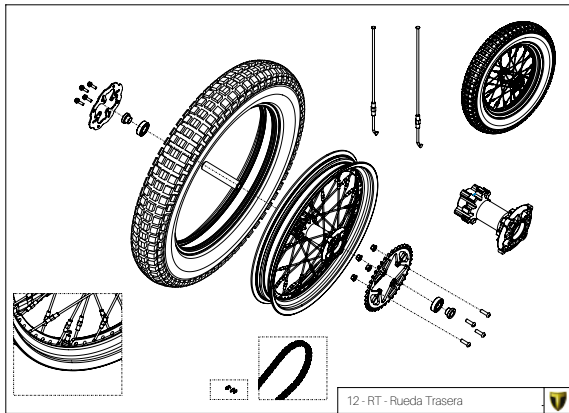
09-IE - Instalación Eléctrica



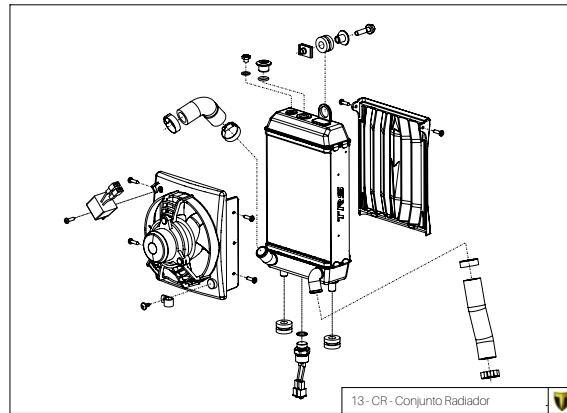
10-CE - Conjunto Escape



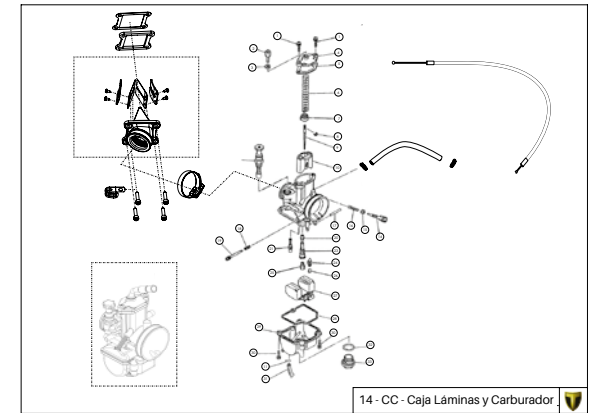
11-RD - Rueda Delantera



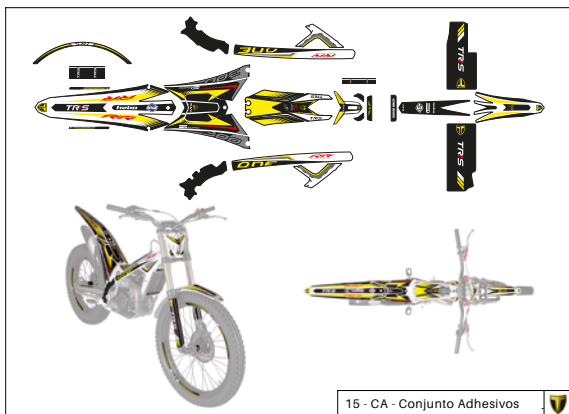
12-RT - Rueda Trasera



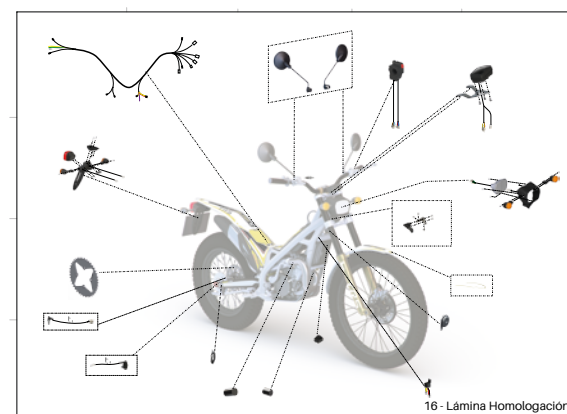
13-CR - Conjunto Radiador



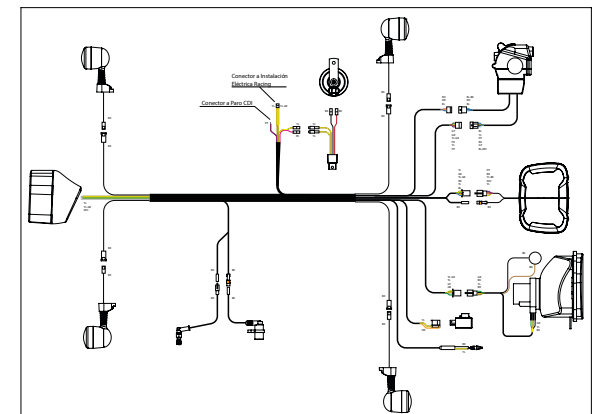
14-CC - Caja Láminas y Carburador

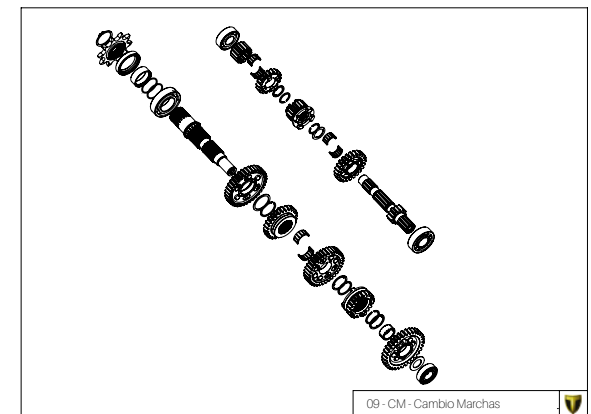
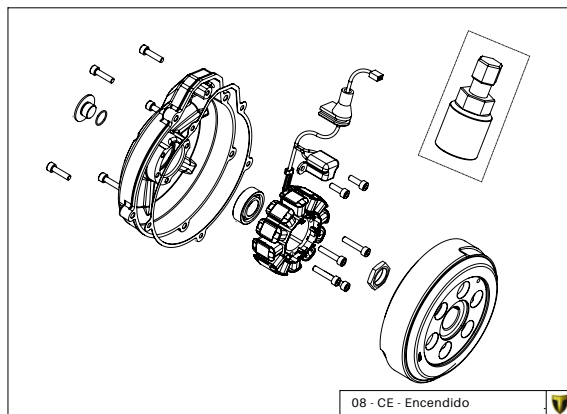
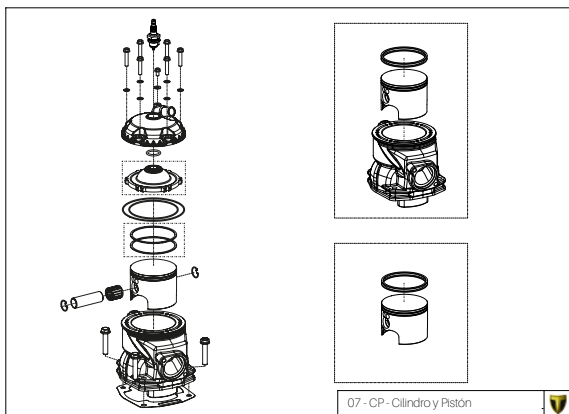
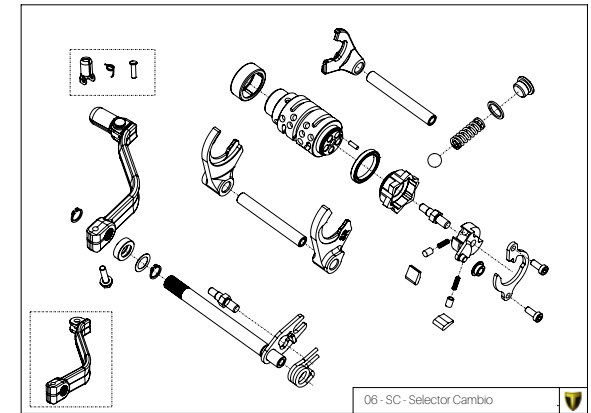
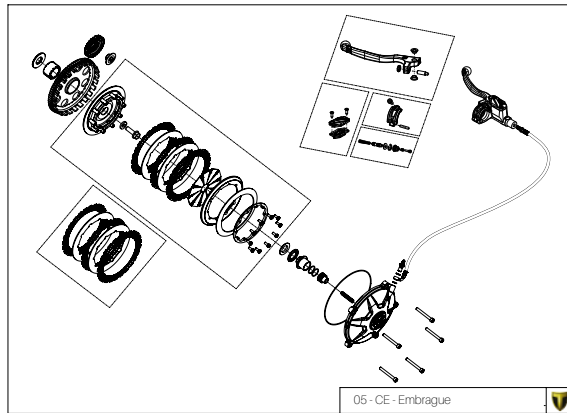
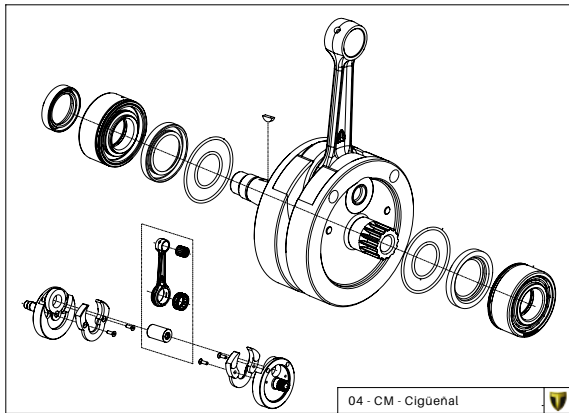
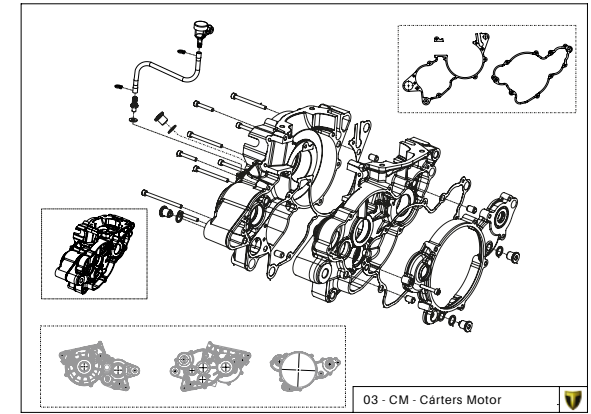
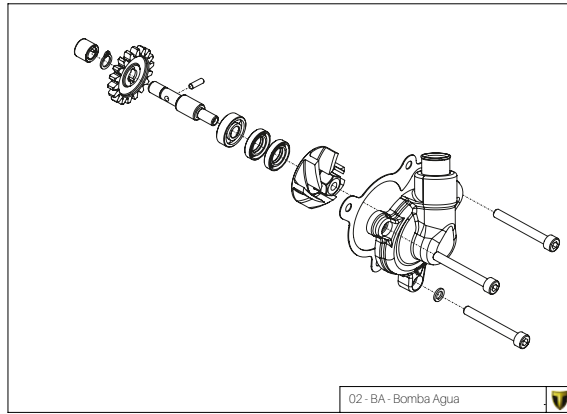
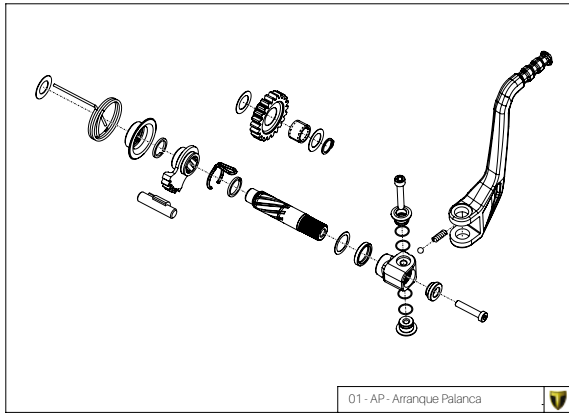


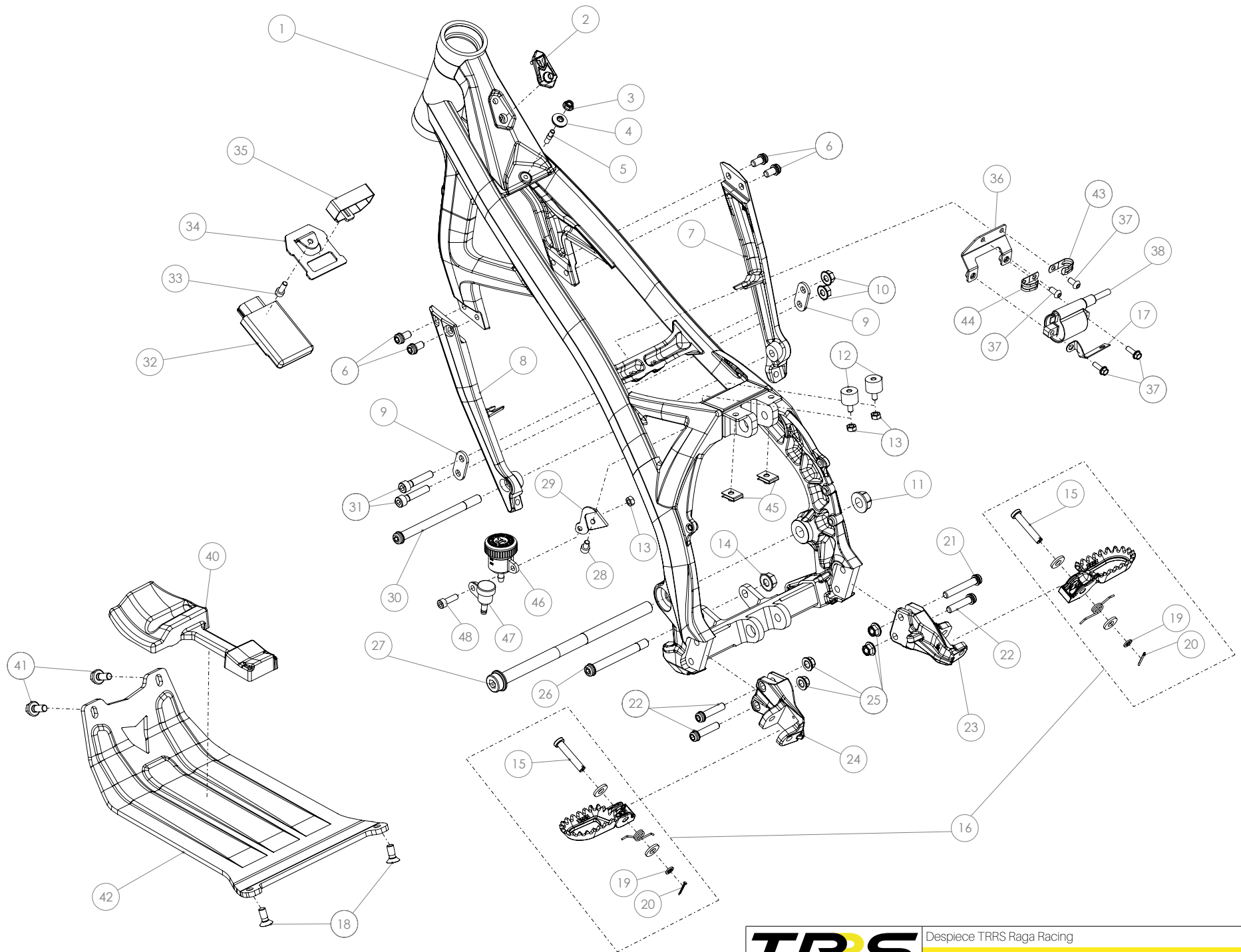
15-CA - Conjunto Adhesivos



16-L - Lámina Homologación

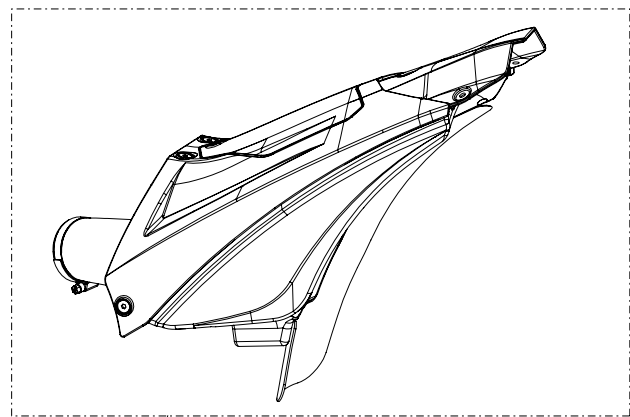




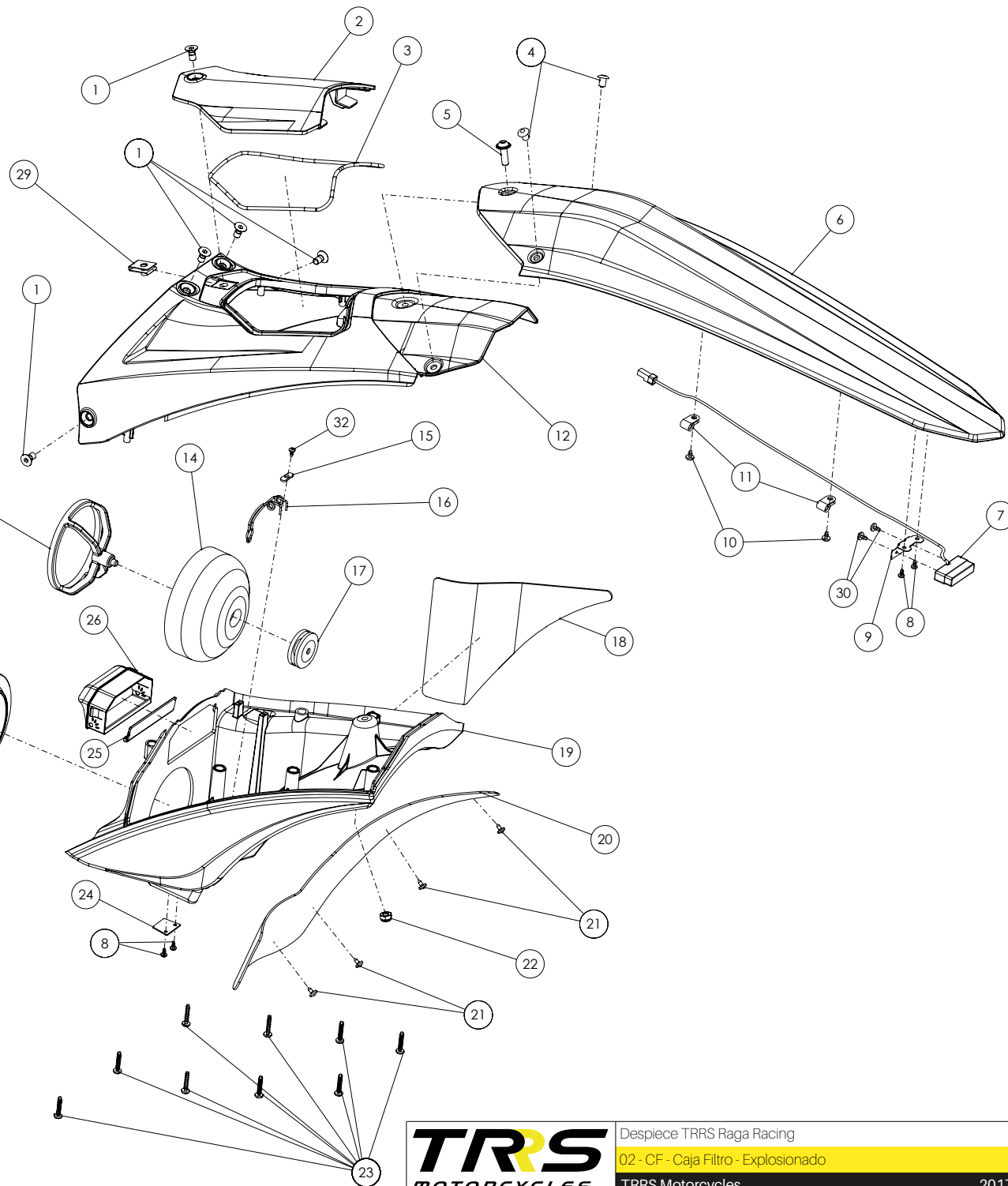


N.º		Descripción	Description	Cantidad
1	01001TR101	Conjunto Chasis Pintado Blanco	Chassis Assembly, White Paint	1
2	01002TR100	Pasamuro Tubo Desvaporizador	Vent hose connection plate	1
3	51501	Tuerca Autoblocante M6 - Depósito	Locknut, M6 fuel tank	1
4	56901	Arandela Metal - Goma Depósito Gasolina	Washer, rubber-metal, fuel tank	1
5	01003TR100	Esparrago Roscado M6 Depósito Gasolina	Fuel tank mounting stud, M6	1
6	50801	Tornillo Allen DIN 7984 M8X14mm - Brazos Chasis	Allen, DIN7984 8x14mm - Chassis brace	4
7	01004TR101	Brazo Derecho Chasis Blanco	Chassis brace, Right , White Paint	1
8	01005TR101	Brazo Izquierdo Chasis Blanco	Chassis brace. Left , White Paint	1
9	01006TR100	Chapa Tirante Chasis - Culata	Support plate, chassis to cylinder head	2
10	51502	Tuerca Autoblocante M8 - Tirantes Motor	Nut. locking type, M8 engine	2
11	01007TR100	Tuerca Eje Basculante	Nut, swing-arm shaft	1
12	63001	Silentblock M6 20x15 - Chasis Depósito	Silentblock, (isolator) M6 20x15 - Chassis to fuel tank	2
13	51501	Tuerca Autoblocante M6 - Silentblock	Locknut, M6, Silentblock	3
14	51503	Tuerca Autoblocante M10x1,25 - Tornillo Inferior Motor	Locknut, M10x1.25 - Lower engine bolt	1
15	01008TR100	Eje Pasador Estribo	Footrest pivot shaft	2
16	70116	Conjunto Estriberas Aluminio Negras	Footrest set, complete , Black Paint	1
17	01009TR100	Chapa Soporte Conector Encendido	Support plate, ignition connector	1
18	50301	Tornillo DIN 7991 M8x16 - Placa Carter Inferior	Bolt, DIN 7991 M8x16	2
19	56303	Arandela M8 - Pasador Estribo	Washer M8, footrest pivot	2
20	64001	Pasador DIN 94 1,8x18 - Eje Estribo	Cotter-pin, DIN 94 1,8x18 - footrest shaft	2
21	50803	Tornillo Allen DIN 7984 M8X55 - Soporte Estribos - Palanca Freno	Allen bolt, DIN 7984 M8x55 - footrest support plate-brake pedal	1
22	50802	Tornillo Allen DIN 7984 M8X35 - Soporte Estribos	Allen bolt, DIN 7984 M8x35 - footrest support	3
23	01010TR101	Soporte Estribera - Derecha Blanca	Support, footrest, right , White Paint	1
24	01011TR101	Soporte Estribera - Izquierda Blanca	Support, footrest, left , White Paint	1
25	51502	Tuerca Autoblocante M8 - Soporte Estribos	locknut, M8 - footrest support	4
26	50105	Tornillo DIN 912 M10x90x1,25 - Inferior Motor	Bolt, DIN 912 M10x90x1.25 - engine lower	1
27	01012TR100	Eje Basculante	Swingarm pivot shaft	1
28	50101	Tornillo DIN 912 M6x10 - Soporte Depósito Aceite Freno	Bolt, DIN 912 M6x10 - Support, brake fluid reservoir	1
29	01013TR101	Chapa Depósito Freno Trasero	Support, rear brake fluid reservoir	1
30	50102	Tornillo DIN 912 M10x130 - Superior Motor	Bolt, DIN 912 M10x130 - Engine upper	1

N.º		Descripción	Description	Cantidad
31	50901	Tornillo DIN 6921 M8x40 - Soporte Culata	Bolt, DIN 6921 M8x40 - Cylinder head support	2
32	70206	Caja CDI - (véase (07) en la lámina 09-IE-Instalación Eléctrica)	CDI (black box) - (see (07) in 09-EI-Electrical Installation sheet)	1
33	50104	Tornillo DIN 912 M6x20 - Soporte Chapa CDI	Bolt, DIN 912 M6x20 - CDI mounting plate	1
34	01014TR100	Chapa Soporte CDI	CDI mounting plate	1
35	58012	Velcro CDI	CDI hook and loop fastening strap	1
36	01015TR100	Chapa Soporte Bobina	Mounting plate, ignition coil	1
37	50902	Tornillo DIN 6921 M6x10 Soporte Bobina Chasis	Bolt, DIN 6921 M6x10, ignition coil mounting plate to chassis	2
38	70203	Bobina TRS - (véase (04) en la lámina 09-IE-Instalación Eléctrica)	Ignition coil, TRS - (see (04) in 09-EI-Electrical Installation sheet)	1
39	50903	Tornillo DIN 6921 M6x16 - Bobina	Bolt, DIN 6921 M6x16, Coil mount	2
40	01016TR100	Goma Protector Carter TRS	Engine crankcase rubber protection block	1
41	50904	Tornillo DIN 6921 M8x16 - Placa Carter Superior	Bolt, DIN 6921 M8x16 - Engine protector plate, front	2
42	01019TR100	Protector Carter con estrías	Engine Protector Plate (Sump Protector), with grooves	1
43	58001	Abrazadera para Cableado 60mm	Clamp for cables, 60mm	1
44	58002	Abrazadera para Cableado 100mm	Clamp for cables, 100mm	1
45	51301	Tuerca Rápida Universal M6	Universal clip-nut, M6	2
46	70302	Depósito Freno Trasero	Reservoir, rear brake	1
47	01018TR100	Depósito Desvaporizador	Reservoir, ventilator	1
48	50909	Tornillo DIN 6921 M6x20	Bolt, Allen, M6x20 6921 DIN	1



31

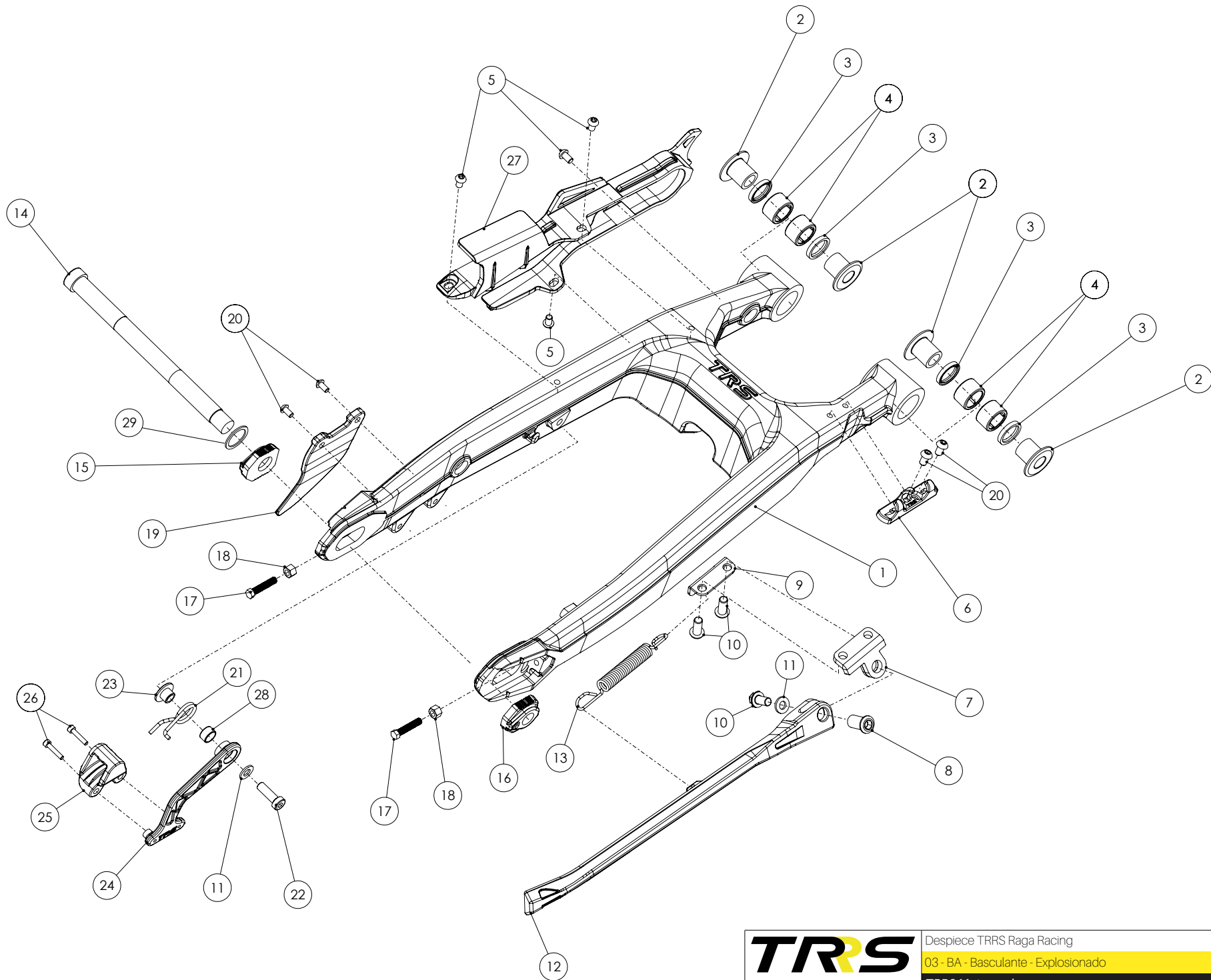


Despiece TRRS Raga Racing

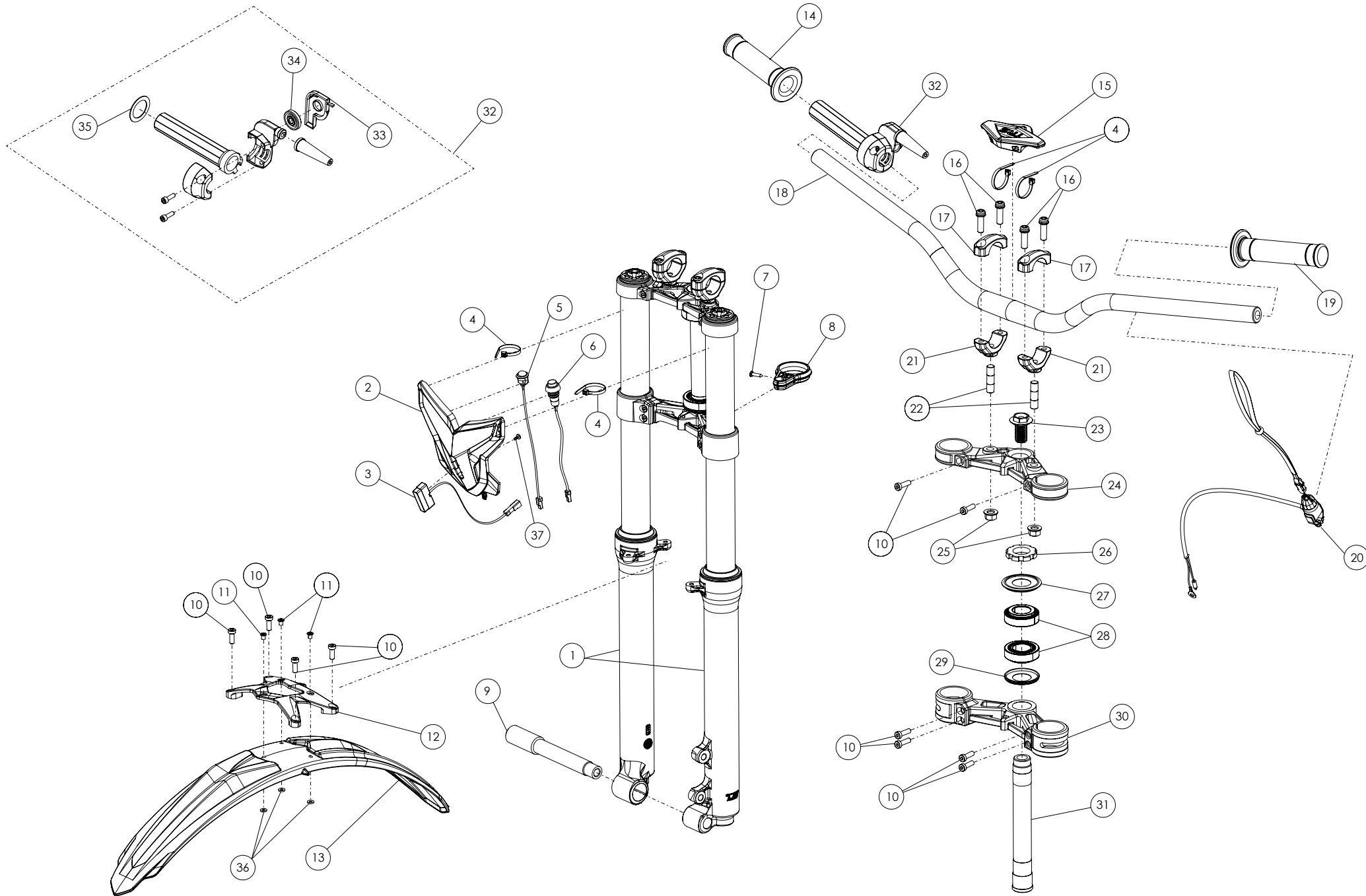
02 - CF - Caja de Filtro - Despiece

02 - CF - Air Filter Box

N.º	Código	Descripción	Description	Cantidad
1	50302	Tornillo DIN 7991 M6x14 - Caja Filtro	Bolt, DIN 7991 M6x14 - air filter box	5
2	02001TR100	Tapa Superior - Caja Filtro	Top cover - air filter box	1
3	02002TR100	Tórica 3mm Tapa - Caja Filtro	Cover o-ring, 3mm - air filter box	1
4	65001	Remache Plástico 6x12	Plastic rivot 6x12	2
5	50202	Tornillo DIN 7380-fl M6x16 - Guardabarros Trasero	Bolt, DIN 7380-fl M6x16 - Rear mudguard (fender)	1
6	02003TR100	Guardabarros Trasero	Rear mudguard (fender)	1
7	70202	Led Trasero - (véase (03) en la lámina 09-IE-Instalación Eléctrica)	LED light TRS - see number 3, drawing 09 - Electrical	1
8	50601	Tornillo Rosca Chapa DIN 7981 2,9x6,5	Screw, course thread DIN 7981 2.9x6,5	4
9	02004TR100	Chapa Led Trasero	Plate LED lights	1
10	50602	Tornillo Rosca Chapa DIN 7981 3,9x9,5	Screw, course thread DIN 7981 3,9x9,5	2
11	58004	Grapa Plástico 4.8mm	Plastic clamp 4.8mm	2
12	02005TR100	Caja Filtro Superior	Air filter box, top segment	1
13	02006TR100	Jaula Espuma - Filtro	Cage, air filter element	1
14	02007TR100	Espuma Filtro Aire	Air filter element	1
15	02008TR100	Arandela Muelle Filtro	Washer, filter spring	1
16	02009TR100	Muelle Fijación Espuma Filtro	Spring, air filter retention	1
17	02010TR100	Goma Sujeción Espuma Filtro	Rubber grommet, air filter retention	1
18	02011TR100	Protector Anticalórico - Caja Filtro	Heat shield - air filter box	1
19	02012TR100	Caja Filtro Inferior	Air filter box, lower segment	1
20	02013TR100	Goma Protector - Caja Filtro	Rubber protector, sir filter box	1
21	50701	Tornillo Rosca Chapa Philips Ala Ancha 3.9x9.5 Fijación Goma Filtro	Screw, course Philips broad-head 3.9x9.5 attach rubber flap	6
22	51501	Tuerca Autoblocante M6 - Caja Filtro	Lock nut, M6 - air filter box	1
23	50603	Tornillo Rosca Chapa DIN 7981 3,9x19 Fijación Caja Filtro Inferior	Screw, course thread DIN 7981 3.9x19 Attach air filter box lower	9
24	02014TR100	Lámina Desagüe - Caja Filtro	Drain flap, air filter box	1
25	02015TR100	Trampilla Entrada Aire - Caja Filtro	Air entry trap - air filter box	1
26	02016TR100	Conducto - Caja Filtro	Intake - air filter box	1
27	02017TR100	Tobera - Caja Filtro	Intake hose - air filter box	1
28	58003	Abrazadera - Norma 40-60	Clamp - Norma 40-60	1
29	51301	Tuerca Rápida Universal M6	Universal speed nut M6	1
30	50604	Tornillo Rosca Chapa DIN 7981 2x4	Screw, course thread DIN 7981 2x4	2
31	02000TR100	Conjunto Caja Filtro	Complete air filter box assembly	1
32	50607	Tornillo Rosca Chapa DIN 7981 4,2x13	Screw, course thread DIN 7981 4,2x13	1



N.º	Código	Nombre		Cantidad
1	03001TR100	Basculante TRS	Swing-arm TRS	1
2	03002TR100	Casquillo Eje Basculante	Bushing, swing-arm shaft	4
3	54001	Retén Basculante 20x26x4	Seal, swing-arm 20x26x4	4
4	52501	Rodamiento Basculante NH-2016	Bearing, swing-arm NH 2016	4
5	50203	Tornillo DIN 7380-fl M6x10 - Guía Cadena	Bolt, DIN 7380-fl M6x10 - Chain guide	4
6	03017TR100	Guía Latiguillo Freno Trasero	Guide, brake hose	1
7	03003TR100	Soporte Caballete	Side-stand support	1
8	03004TR100	Tornillo - Soporte Caballete	Bolt - side-stand support	1
9	03005TR100	Chapa Muelle Caballete	side-stand spring plate	1
10	50201	Tornillo DIN 7380 M8x20	Bolt, DIN 7380 M8x20	3
11	56303	Arandela M8	Washer, M8	2
12	03006TR100	Caballete	Side-stand	1
13	03007TR100	Muelle Caballete	Spring, side-stand	1
14	03008TR100	Eje Rueda Trasera	Axle, rear wheel	1
15	03009TR100	Tensor Eje Rueda Izquierdo	Tensioner, rear axle left side	1
16	03010TR100	Tensor Eje Rueda Derecho	Tensioner, rear axle right side	1
17	50501	Tornillo DIN 933 M6 - Tensor Eje Rueda	Bolt, DIN 933 M6 - rear wheel tension	2
18	51103	Tuerca DIN 6330 M6 - Tensor Eje Rueda	Bolt, DIN 6330 M6 - rear wheel tension	2
19	03011TR100	Protector Corona	Sprocket protector	1
20	50204	Tornillo DIN 7380 M6x10 - Protector Corona y Guía Latiguillo Freno Tras.	Bolt, DIN 7380 M6x10 - Sprocket protector and Brake Hose Guide	4
21	03012TR100	Muelle Tensor Cadena	Chain tension spring	1
22	50804	Tornillo DIN 7984 M8x25	Bolt, DIN 7984 M8x25	1
23	03013TR100	Casquillo Tensor Cadena	Bushing, chain tensioner	1
24	03014TR100	Tensor Cadena	Chain tensioner	1
25	70102	Goma Tensor	Rubber block, chain tensioner	1
26	50107	Tornillo DIN 912 M5x20 - Goma Tensor Cadena	Bolt, DIN 912 M5x20 - Chain tension rubber block	2
27	03015TR100	Guía Cadena	Chain guide	1
28	57001	Glacier - Tensor Cadena	Bushing - Chain tensioner	1
29	03016TR100	Arandela Eje Rueda Trasera 22x17x0,5	Washer, 22x17x0,5	1



N.º	Código	Descripción	Description	Cantidad
1	04019TR100	Conjunto Horquilla Delantera Racing	Front suspension Racing, complete	1
2	04001TR100	Careta Faro Racing	Headlamp shroud	1
3	70209	Led Delantero - (véase (10) en la lámina 09-IE-Instalación Eléctrica)	LED lights, TRS - (see item 10 in drawing 09-IE electrical system)	1
4	58006	Brida Plástico 3,6x200	Plastic retention strap	4
5	70208	Interruptor Curva CDI - (véase (09) en la lámina 09-IE-Instalación Eléctrica)	Switch, CDI ignition curve - (see item 09 in drawing 09-IE electrical system)	1
6	70210	Pulsador Led - (véase (11) en la lámina 09-IE-Instalación Eléctrica)	Switch, LED lights - (see item 11 in drawing 09-IE electrical system)	1
7	50608	Tornillo DIN 7981 PHILIPS 3,9x13 Rosca Chapa Brida Guía Cable	Screw, DIN 7981 PHILIPS 3.9x13 Course Thread for cable guide	1
8	04002TR100	Brida Guía Latiguillo Freno	Cable guide, brake hose	1
9	04003TR100	Eje Rueda Delantera	Axle, front wheel	1
10	50805	Tornillo DIN 912 M6x16	Bolt, DIN 912 M6x16	10
11	65004	Remache 4,8x12mm Negro - Guardabarros	Black Rivot, 4.8x12mm Mudguard (Fender)	3
12	04004TR101	Soporte Guardabarros Delantero Negro	Black Support, front mudguard (Fender)	1
13	04005TR100	Guardabarros Delantero	Front mudguard (Fender)	1
14	70103	Puño Derecho	Hand grip, right side	1
15	04006TR100	Goma Protector Manillar	Rubber handlebar protector	1
16	50806	Tornillo Allen DIN 912 M8x25 - Bridas Manillar	Bolt, Allen DIN 912 M8x25 - Handlebar clamps	4
17	04007TR101	Brida Superior Manillar Negra	Clamp, handlebar upper	2
18	70109	Manillar TRS	Handlebar TRS	1
19	70104	Puño Izquierdo	Hand grip, left side	1
20	70229	Botón Paro Racing, Hombre al Agua - (véase (20) en lámina 09-IE-Instalación Eléctrica)	Stop button - (see item 20 in drawing 09-IE electrical system)	1
21	04008TR101	Brida Inferior Manillar	Clamp, handlebar lower	2
22	04009TR100	Eje Brida Manillar	Shaft, handlebar clamp	2
23	04010TR100	Tornillo Eje Pipa Dirección	Bolt, steering stem (shaft)	1
24	04017TR100	Pletina Superior Suspensión Mecanizada Negra	Suspension triple-tree, upper	1
25	51503	Tuerca Autoblocante M10 - Eje Brida Manillar	Nut, self locking M10 - handlebar clamp base	2
26	04012TR100	Tuerca Pipa Dirección	Nut, steering stem (shaft)	1
27	04013TR100	Guardapolvos Superior	Dust cover, upper	1
28	52401	Rodamiento 25-47-15	Bearing, 25-47-15	2
29	04014TR100	Guardapolvos Inferior	Dust cover, lower	1
30	04018TR100	Pletina Inferior Suspensión Mecanizada Negra	Suspension triple-tree, lower	1

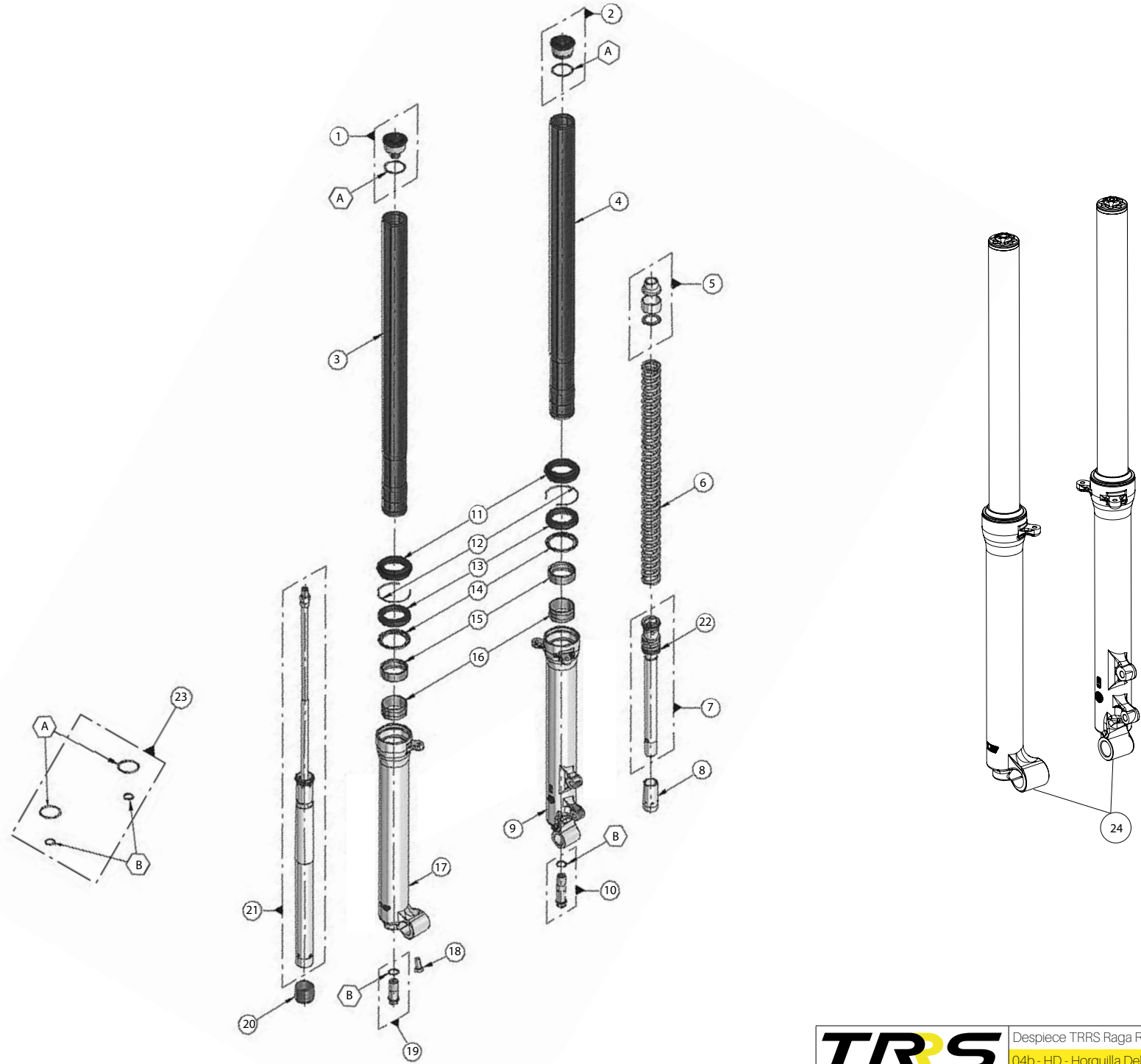
N.º	Código	Descripción	Description	Cantidad
31	04016TR100	Eje Pipa Dirección	Steering stem (shaft)	1
32	70105	Mando Gas	Throttle handle assembly	1
33	70106	Tapa Mando Gas	Cap, throttle cable wheel	1
34	70107	Rodillo Mando Gas	Cable wheel, throttle	1
35	70108	Arandela Mando Gas	Washer, throttle grip	1
36	56301	Arandela M5 DIN 125	Washer, M5 DIN 125	3
37	50604	Tornillo Rosca Chapa DIN 7981 2x4	Screw, course thread DIN 7981 2x4	2

D

C

B

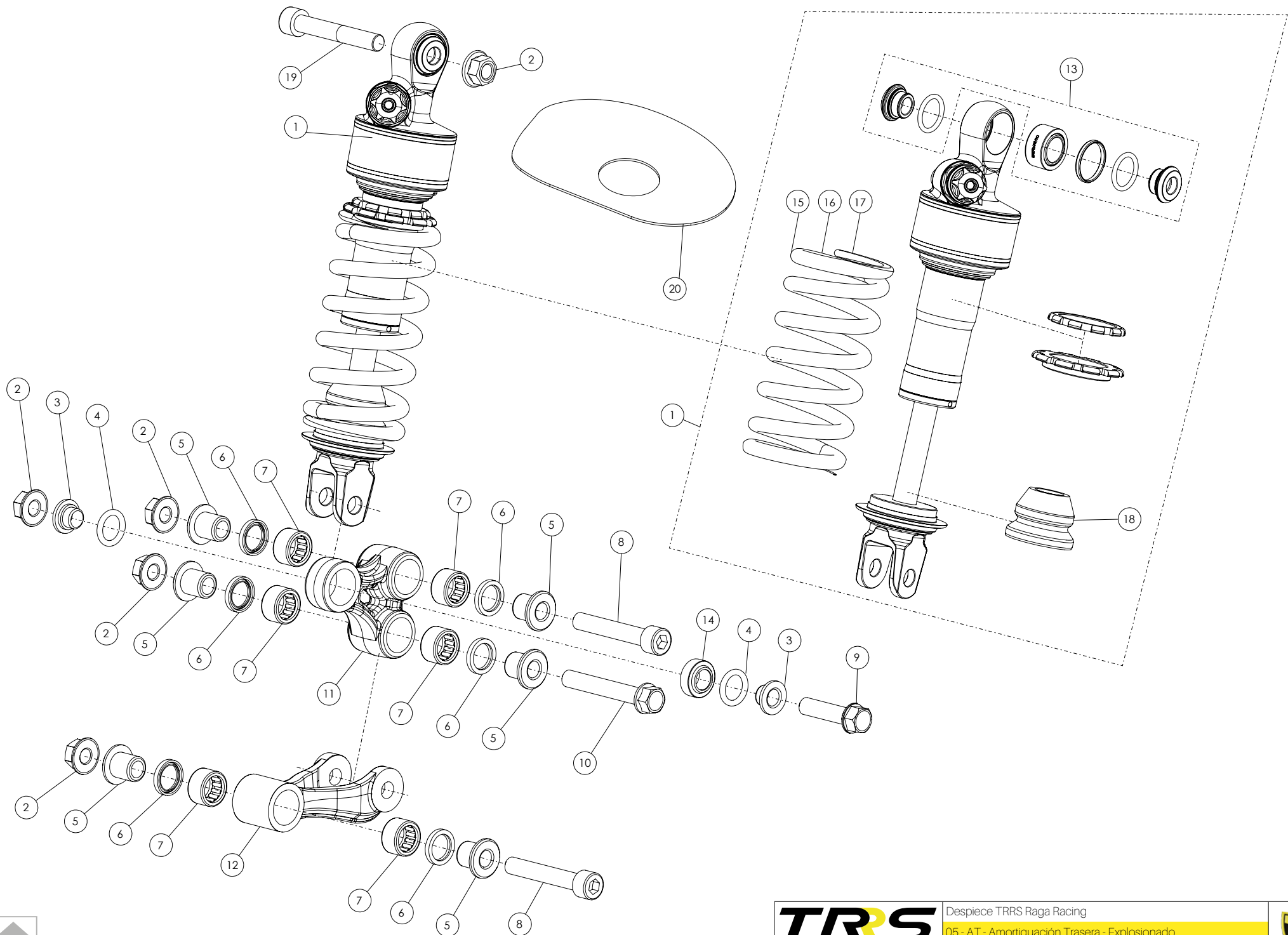
A



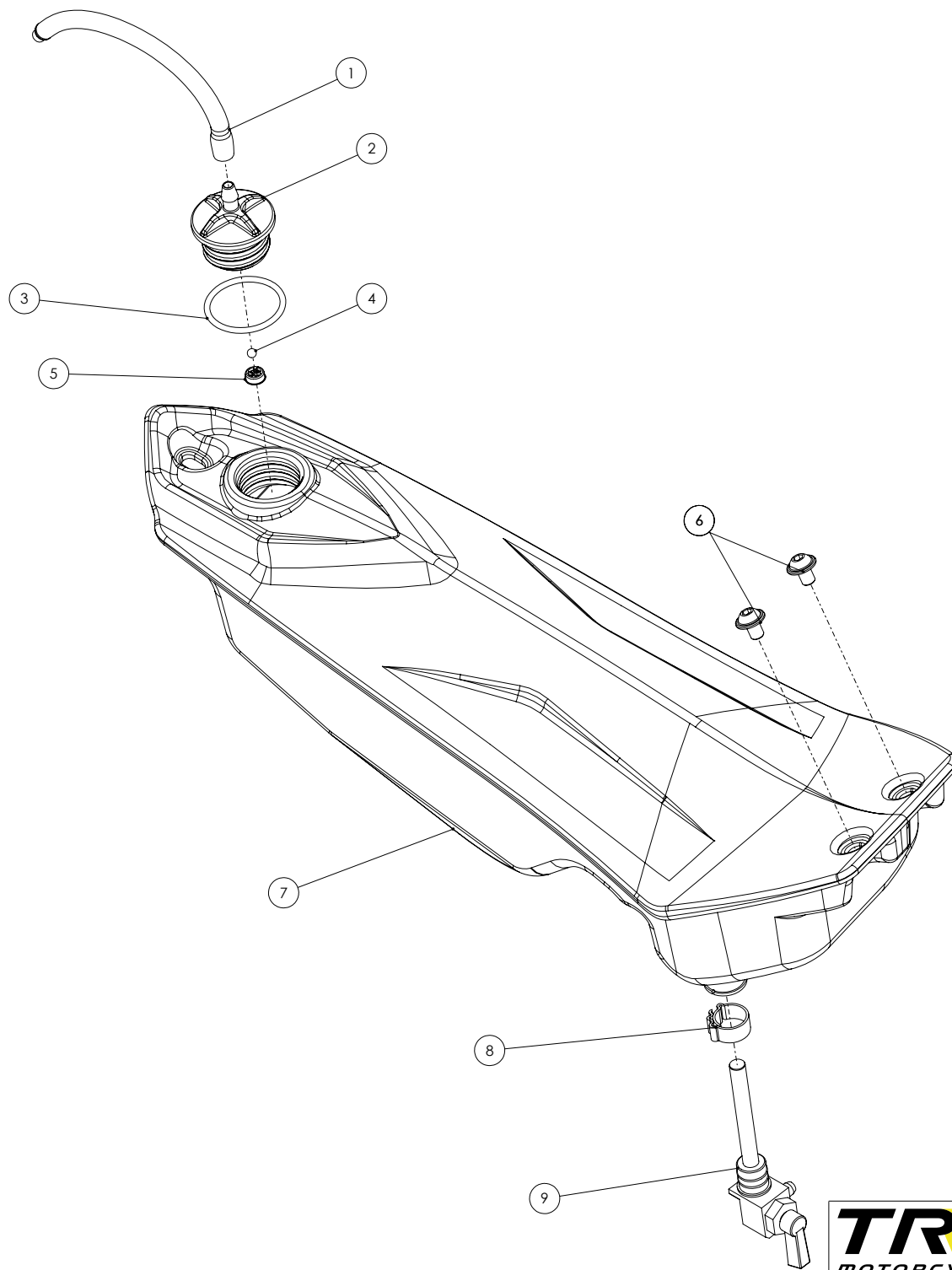
Despiece TRRS Raga Racing

04b - HD - Horquilla Delantera Tech

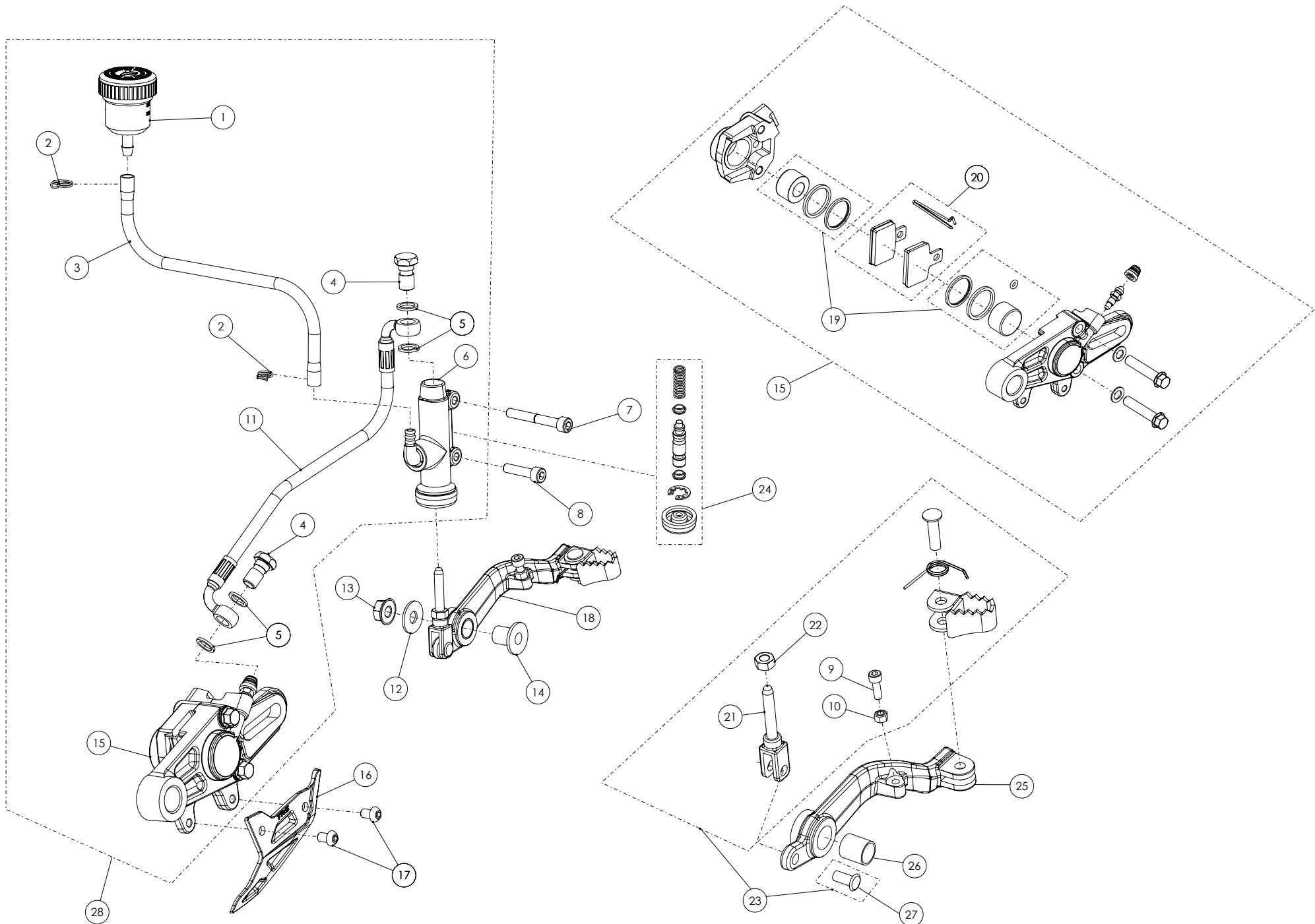
Nº	Código	Descripción	Description	Cantidad
1	71001	Cto. Tapon Regulacion Estension-Group Top Cap Extension	Top Cap Rebound	1
2	71002	Cto.Tapon Regulacion Precarga Muelle-Grop Top Cap Preload Spring	Group, Top Cap Preload Spring	1
3	71003	Barra Suspension Derecha-Group Stanchion Tube Replay Right	Stanchion Tube, Right side	1
4	71004	Barra Suspension Izquierda-Group Stanchion Tube Replay Left	Stanchion Tube, Left side	1
5	71005	Cto. Distanciadores Muelle-Group Spacers Spring	Group, Spring spacers	1
6	71006	Muelle Horquilla-Fork Spring (Progr. 1)	Fork Spring	1
7	71007	Cto.Mecanico Bombeo-Group Mechanical Pumping	Group, dampening cartridge	1
8	71008	Cono Limitador Izquierdo-Cone Limit Left	Alignment cone, Left	1
9	71009	Botella Suspension Izquierda-Left Leg	Lower Leg, left	1
10	71010	Cto.Tornillo Regulacion-Needle Regulation Group	Needle and Regulation Group	1
11	71011	Guardapolvo Horquilla-Dust Seal	Dust Seal	2
12	71012	Circlip Tope Reten-Ring Stopper Oil Seal	Oil Seal retention clip	2
13	71013	Reten Horquilla-Oil Seal	Oil Seal	2
14	71014	Anillo Tope Glacier-Ring Stop Bushing Oil Seal	Bushing stop ring	2
15	71015	Glacier Barra Horquilla-Bush Du Ø39XØ43X15	Bushing Du Ø39XØ43X15	2
16	71016	Glacier Botella Horquilla-Bush Du Ø38XØ40X20	Bushing Du Ø38XØ40X20	2
17	71017	Botella Suspension Derecha-Right Leg	Lower leg, Right	1
18	71018	Tornillo Allen-Screw Tceib M8X18 Din 7984	Bolt, Allen M8X18 Din 7984	1
19	71019	Cto. Tornillo Regulacion- Group Lock Screw Hydraulic Pump	Group, Hydraulic dampener end cap	1
20	71020	Cono Limitador Derecho-Cone Limit Right	Alignment cone,	1
21	71021	Cartucho Hidraulico-Group Cartridge	Group, Cartridge	1
22	71022	Anillo Tope Muelle-Support Ring For Spring Limit	Guide Ring, Limit spring	1
23	71023	Kit Toricas-Group Rings Seal	O-ring kit	1
24	04019TR100	Conjunto Horquilla Delantera Racing	Front suspension Racing, complete	1



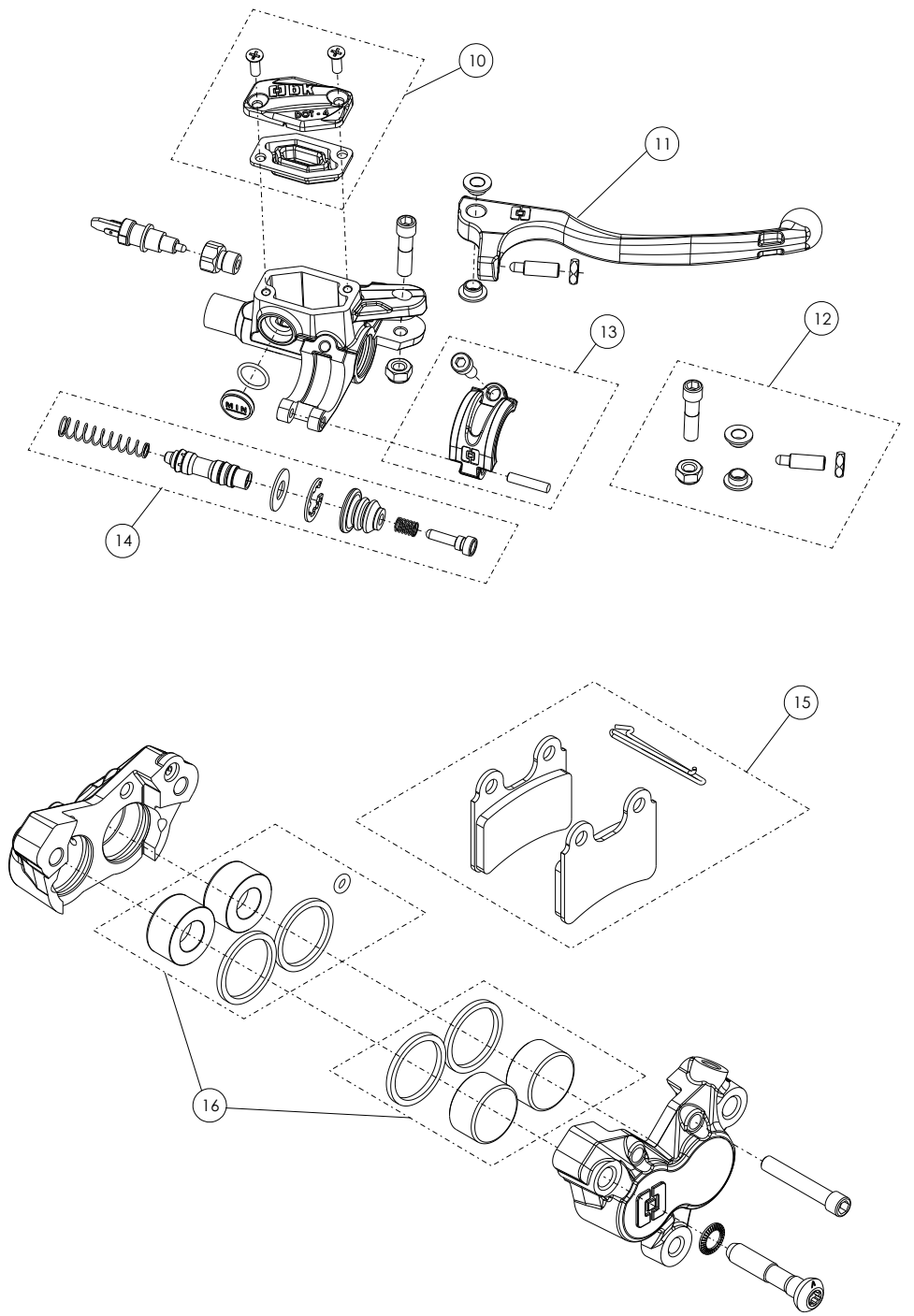
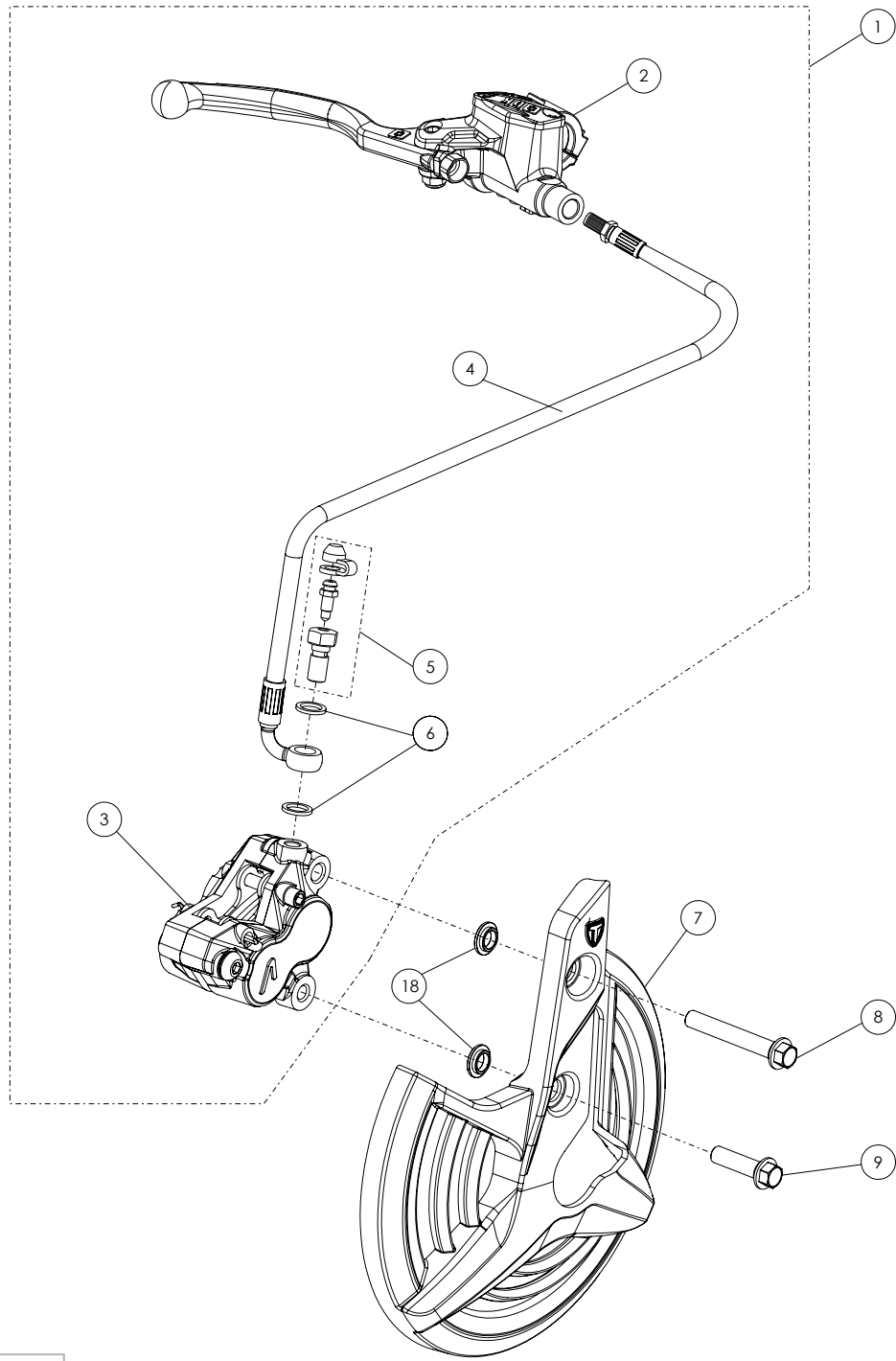
N.º	Código	Descripción	Description	Cantidad
1	05007TR100	Amortiguador Reiger	Reiger Rear Suspension	0
2	51503	Tuerca Autoblocante M10x1.25	Nut, self locking M10x1.25	5
3	70501	Casquillo Distanciador Trapecio - Amortiguador	Spacer bushing, linkage - Shock absorber	2
4	53002	Tórica Trapecio - Amortiguador	O-ring, linkage - Shock absorber	2
5	05002TR100	Casquillo Trapecio	Bushing, linkage	6
6	54002	Retén 15x21x3	Seal, 15x21x3	6
7	52502	Rodamiento NH-1512	Bearing, NH 1512	6
8	50108	Tornillo DIN 912 M10x60 - 1,25 - Bieleta Chasis	Bolt, DIN 912 M10x60 - 1.25 - linkage arm to chassis	2
9	50905	Tornillo DIN 6921 M10x43 - 1,25 - Trapecio Amortiguador	Bolt, DIN 6921 M10x43 - 1.25 - shock linkage	1
10	50906	Tornillo DIN 6921 M10x65 - 1,25 - Trapecio Bieleta	Bolt, DIN 6921 M10x65 - 1.25 - shock linkage	1
11	05003TR100	Trapecio TRS	Suspension fulcrum TRS	1
12	05004TR100	Bieleta TRS	Connecting link TRS	1
13	70514	Kit Rótula 10x25, Tóricas y Distanciadores	Heim joint 10x25 (rotary ball), O-rings and Spacers Kit	1
14	66001	Rótula Trapecio 12x22x12	Heim joint (rotary ball) 12x22x12 lower shock absorber	1
15	70511	Muelle Amortiguador 70 Kg	Spring, shock absorber 70 Kg	1
16	70512	Muelle Amortiguador 67,5 Kg	Spring, shock absorber 67,5 Kg	1
17	70513	Muelle Amortiguador 72,5 Kg	Spring, shock absorber 72,5 Kg	1
18	70515	Tope Silentblock - Amortiguador Reiger	Bump-stop, Reiger shock absorber	1
19	50109	Tornillo DIN 912 M10x65 - Amortiguador - Chasis	Bolt, DIN 912 M10x65 - Shock absorber at chassis	1
20	05005TR100	Goma Amortiguador - Caja Filtro	Rubber shock absorber sealing flap - air filter box	1



N.º	Código	Descripción	Description	Cantidad
1	62001	Tubo Desvaporizador Tapón Gasolina	Fuel cap vent hose	1
2	06001TR100	Tapón Depósito	Fuel cap	1
3	53001	Tórica Tapón Depósito 29.82x2.62	O-ring, fuel cap 29.82x2.62	1
4	60001	Bola Válvula Tapón	Check-ball, cap vent	1
5	06002TR100	Cierre Válvula Tapón Depósito	Cap, check-ball fuel tank valve	1
6	50203	Tornillo DIN 7380-FL M6x10 - Depósito	Bolt, DIN 7380-FL Fuel tank M6x10	2
7	06003TR100	Depósito Gasolina	Fuel tank	1
8	58007	Abrazadera Cobra 17	Clamp, Cobra 17	1
9	70110	Grifo Gasolina	Fuel valve (petcock)	1



N.º	Código	Descripción	Description	Cantidad
1	70302	Depósito Aceite Freno TRS	Brake fluid reservoir TRS	1
2	58008	Clip Tubo Freno	Clip, brake hose	2
3	70303	Tubo Freno Trasero	Brake hose, rear	1
4	70304	Racord	Banjo bolt	2
5	56101	Arandela CU 10,25x14x1,5	Washer, CU 10.25x14x1.5	4
6	70305	Bomba Freno Trasero	Pump, rear brake	1
7	50103	Tornillo DIN 912 M6x45 - Bomba Freno - Escape	Bolt, DIN 912 M6x45 - Brake pump - exhaust	1
8	50110	Tornillo DIN 912 M6x25 - Bomba Freno Inferior	Bolt, DIN 912 M6x25 - Brake pump - lower	1
9	50111	Tornillo DIN 912 M5x15 - Tensor Pedal Freno	Bolt, DIN 912 M5x15 - Brake pedal height adj.	1
10	51104	Tuerca DIN 934 M5 Tensor Pedal Freno	Nut, DIN 934 M5 - Brake pedal height adj.	1
11	70306	Latiguillo Freno Trasero	Hose, rear brake	1
12	56304	Arandela Pedal Freno DIN 9021 M8	Washer, brake pedal DIN 9021 M8	1
13	51502	Tuerca Autoblocante M8 - Pedal Freno	Nut, self locking M8 - Brake pedal	1
14	07001TR100	Casquillo Pedal Freno	Bushing, brake pedal	1
15	70307	Conjunto Pinza Freno Trasero	Rear brake caliper, complete	1
16	07002TR100	Protector Disco Trasero	Disc protector, rear	1
17	50204	Tornillo DIN 7380 M6X10 - Protector Disco Trasero	Bolt, DIN 7380 M6x10 - Rear disc protector	2
18	07003TR100	Conjunto Palanca Freno	Brake pedal, complete	1
19	70309	Kit Reparación Pinza Trasera	Repair kit, rear caliper	1
20	70310	Juego Pastillas Freno Trasero	Brake pad set, rear	1
21	70311	Barilla freno	Push-rod, rear brake pedal	1
22	51101	Tuerca DIN 934 M6 - Barilla Freno	Lock nut, DIN 934 M6 - Pedal push-rod	1
23	70312	Kit Reparación Puntera Palanca Freno	Repair kit, brake pedal tip	1
24	70313	Kit Pistón Bomba Freno	Repair kit, rear brake pump (master cylinder)	1
25	07004TR100	Palanca Freno	Brake pedal arm (bare)	1
26	57003	Glacier 15mm	Bushing, brake pedal interior 15mm	1
27	65003	Remache semitubular 6mm	Compression rivot, 6	1
28	70301	Conjunto freno trasero	Kit, rear brake	1



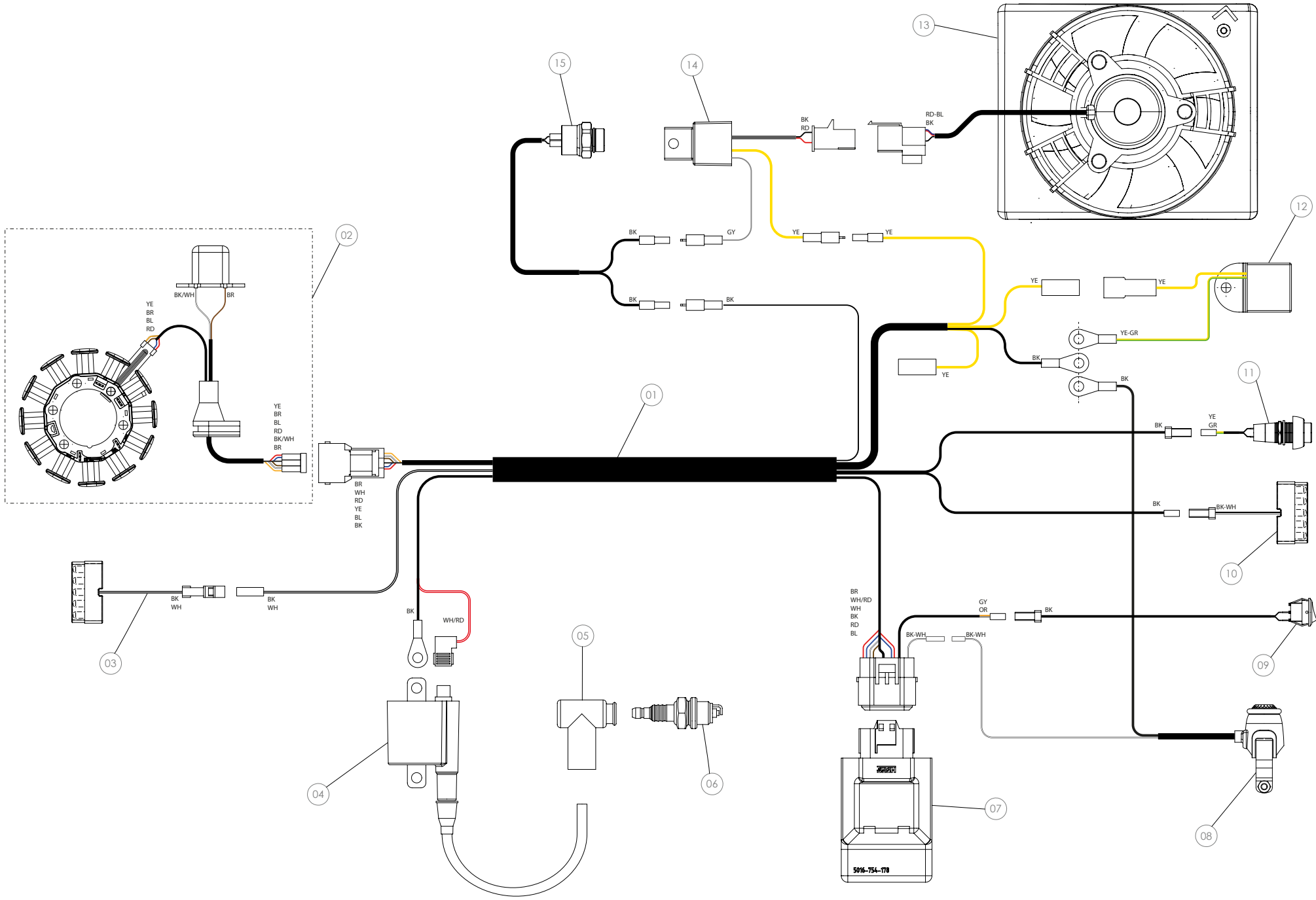
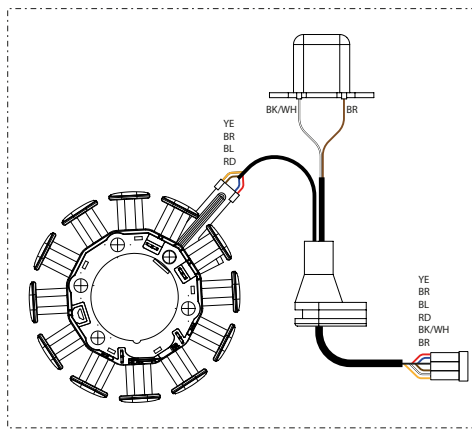
Nº	Código	Descripción	Description	Cantidad
1	70366	Conjunto Freno Delantero Racing	Complete front brake assembly Racing	1
2	70368	Bomba Freno Delantero Racing	Pump Racing, front brake (master cylinder)	1
3	70367	Pinza Freno Delantero Racing	Caliper, front brake	1
4	70353	Latiguillo Freno Delantero	Hose, front brake	1
5	70354	Racord + Sangrador	Bajo bolt	1
6	56101	Arandela CU 10,25x14x1,5	Washer, CU 10.25x14x1.5	2
7	08001TR100	Protector Disco	Disc protector, front	1
8	50901	Tornillo DIN 6921 M8x40 - Pinza Freno	Bolt, DIN 6921 M8x60 - Brake caliper	1
9	50907	Tornillo DIN 6921 M8x30 - Pinza Freno	Bolt, DIN 6921 M8x30 - Brake caliper	1
10	70369	Kit Tapa Bomba	Kit, brake pump cap	1
11	70370	Maneta Freno Racing	Racing Brake handle (lever)	1
12	70357	Kit Ajuste Maneta	Kit, handle adjustment	1
13	70358	Kit Brida Manillar	Kit, handlebar clamp	1
14	70359	Kit Reparación Bomba	Kit, pump internal repair	1
15	70371	Juego Pastillas Freno Delantero Racing	Brake pad set Racing, front	1
16	70372	Kit Reparación Pinza Freno Racing	Kit, rear caliper repair Racing	1
17	08002TR100	Casquillo Protector Disco Delantero	Bushing, front disc protector	2

D

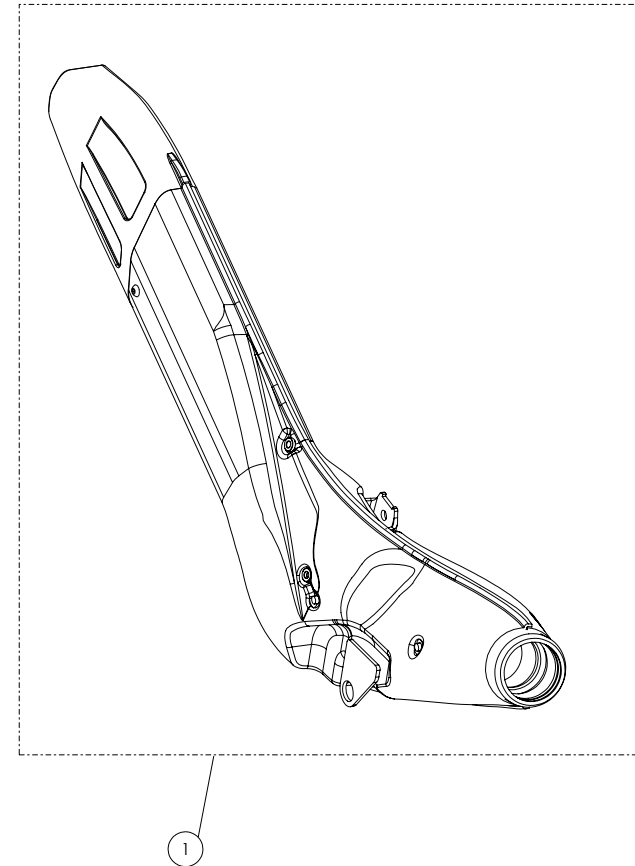
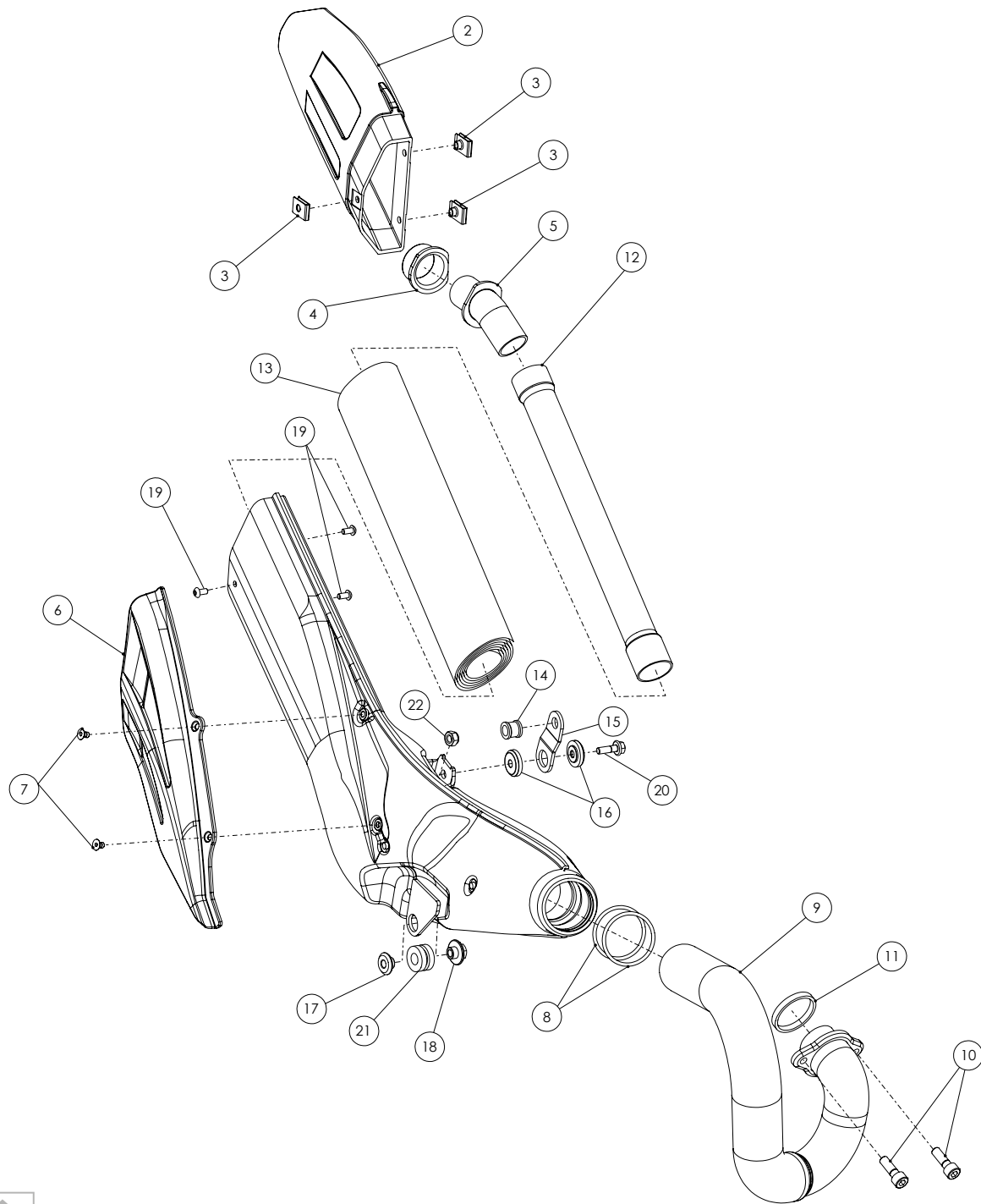
C

B

A



Nº	Código	Descripción	Description	
1	09001TR101	Conjunto Instalación eléctrica	Complete electrical system	0
2	70201	Stator + Pick up - (véase (07) en lámina 08)	Stator and pickup (see (07) in drawing 08 - Ignition	1
3	70202	Led trasero - (véase (07) en lámina 02)	Rear LED lamp	1
4	70203	Bobina - (véase (38) en lámina 01)	Coil	1
5	70204	Pipa Bujía	Cap, spark plug	1
6	70205	Bujía NGK BPMRGA - (véase (01) en lámina 07 MT)	Spark plug NGK BPMRGA	1
7	70230	Caja CDI EURO4 - (véase (32) en lámina 01)	CDI (black box)	1
8	70229	Botón Paro Racing, Hombre al Agua - (véase (20) en lámina 04)	Engine stop button (kill button)	1
9	70208	Interruptor Curva CDI - (véase (05) en lámina 04)	Igniton map switch	1
10	70209	Led Delantero - (véase (03) en lámina 04)	Front LED lamp	1
11	70210	Pulsador Led - (véase (06) en lámina 04)	Switch, LED lamps	1
12	70211	Regulador A/C 12V	Voltage regulator, 12V A/C	1
13	70212	Ventilador - (véase (03) en lámina 13)	Cooling fan motor assembly	1
14	70213	Rectificador Ventilador - (véase (02) en lámina 13)	Rectifier, cooling fan motor	1
15	70214	Termocontacto Radiador - (véase (08) en lámina 13)	Thermostatic switch, cooling fan motor	1

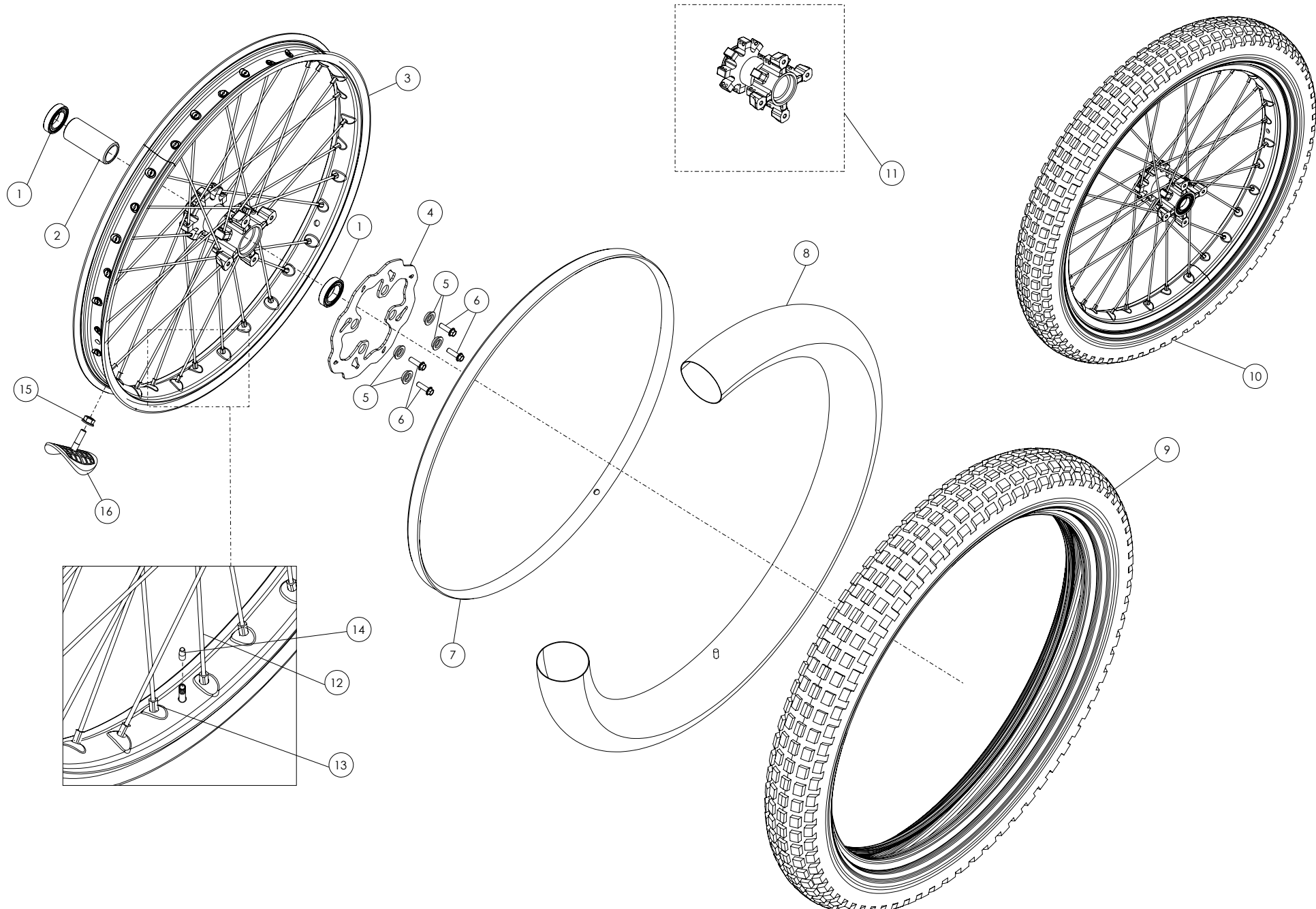


Despiece TRRS Raga Racing

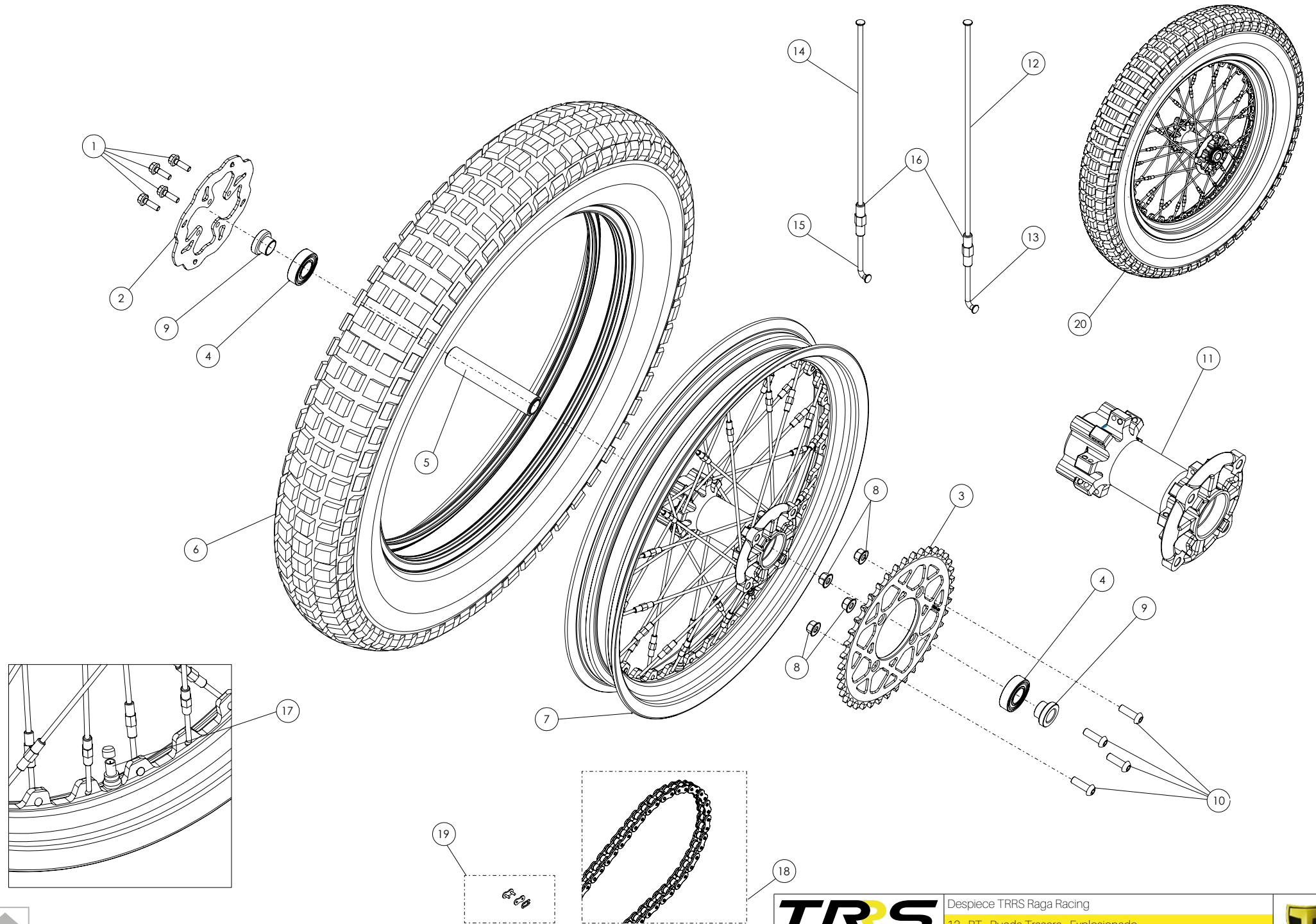
10 - ES - Escape - Despiece

10 - ES - Exhaust system

Nº	Código	Descripción	Description	Cantidad
1	10001TR100	Escape Central	Center exhaust	1
2	10002TR100	Salida Plástico Silenciador	End-cap, silencer (plastic)	1
3	51302	Tuerca Rápida Universal M5	Speed nut, universal M5	3
4	10003TR100	Goma Cierre Silencioso	Rubber grommet, silencer end-cap	1
5	70601	Tubo Salida Silencioso	Silencer exit tube	1
6	10004TR100	Protector Escape	Exhaust protector (heat shield)	1
7	50303	Tornillo DIN 7991 M5x8 - Protector Escape	Bolt, DIN 7991 M5x8 - Exhaust protector	2
8	53004	Tórica 44x3	O-ring, 44x3	2
9	10005TR100	Curva Escape Titanio	Exhaust pipe, titanium	1
10	50807	Tornillo DIN 912 M8x20	Bolt, DIN 912 M8x20	2
11	10006TR100	Junta Metálica Curva Escape	Metal gasket, exhaust pipe	1
12	70602	Tubo Interno Silencioso	Silencer internal tube	1
13	70603	Fibra Silencioso	Silencer fiber packing	1
14	10007TR100	Casquillo Soporte Escape Superior	Bushing, exhaust support, upper	1
15	10008TR100	Chapa Soporte Escape Chasis	Brace, exhaust to chassis support	1
16	10009TR100	Casquillo Escape Superior_Nylon	Bushing, exhaust to chassis support - nylon	2
17	10010TR100	Casquillo Inferior Escape	Bushing, exhaust, lower	1
18	10011TR100	Casquillo Separador Soporte Escape Inferior Roscado	Spacer bushing, lower exhaust support, threaded	1
19	50206	Tornillo DIN 7380 M5x10	Bolt, DIN 7380 M5x10	3
20	50908	Tornillo DIN 6921 M6x25	Bolt, DIN 6921 M6x25	1
21	63002	Silentblock	Silentblock (vibration isolator)	1
22	51501	Tuerca Autoblocante M6	Locknut, M6	1



N.º	Código	Descripción	Description	Cantidad
1	52101	Rodamiento 6004	Bearing, 6004	2
2	70701	Casquillo Interior Buje	Bushing, interior hub	1
3	70702	Conjunto Llanta - Buje Delantero	Complete wheel (bare)	1
4	70363	Disco de Freno Delantero TRS	Front brake disc rotor	1
5	70364	Casquillo Disco Freno	Bushing, brake disc rotor	4
6	50402	Tornillo DIN 6921 M6	Bolt, DIN 6921 M6	4
7	70703	Goma Protector	Rubber protector (flap)	1
8	70704	Camara Delantera + Válvula	Front inner-tube with valve	1
9	70705	Michelin 2,75-21	Tyre, Michelin 2.75x21	1
10	70706	Conjunto Rueda Delantera	Complete wheel (with tyre)	1
11	70707	Conjunto Buje Delantero	Complete front hub	1
12	70708	Radios Rueda Delantera	Spoke, front wheel	32
13	70709	Tuerca Radios Rueda Delantera	Spoke nipple (nuts), front wheel	32
14	70710	Tapón Válvula Cámara	Valve cap	1
15	51105	Tuerca DIN 6923 M8	Nut, DIN 6923 M8	1
16	70711	Agarre Cubierta	Lock, Tyre to rim	1

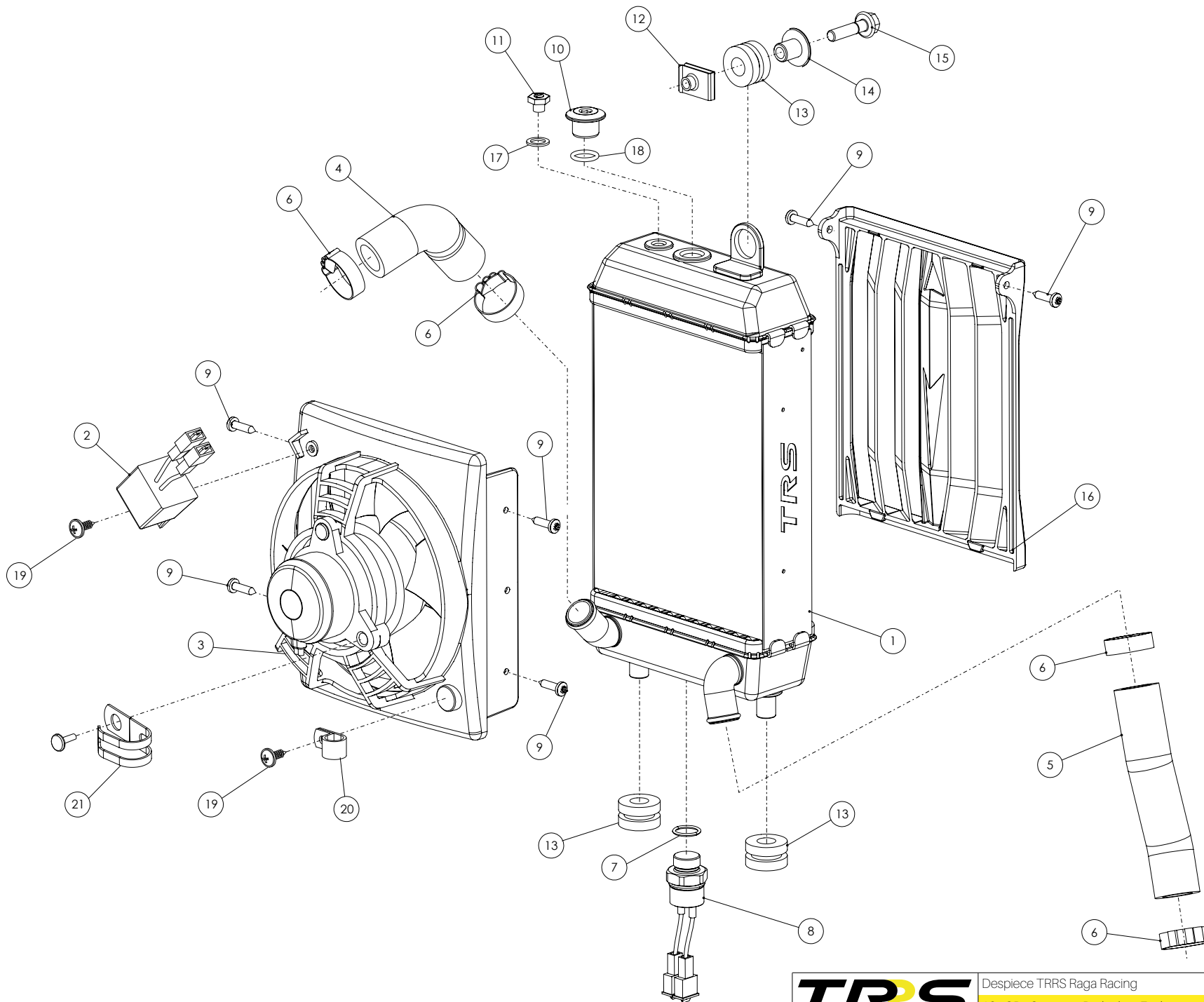


Despiece TRRS Raga Racing

12 - RT - Rueda Trasera - Despiece

12 - RT - Rear Wheel

N.º	Código	Descripción	Description	Cantidad
1	50402	Tornillo DIN6921 M6x20 - Disco Freno Trasero	Bolt, DIN 6921 M6x20 - Rear brake disc rotor	4
2	70314	Disco Freno Trasero TRS	Brake disc rotor, rear TRS	1
3	12003TR100	Corona 40 Racing	Sprocket 40T	1
4	52101	Rodamiento 6004	Bearing, 6004	2
5	70751	Casquillo Interior Buje	Bushing, interior hub	1
6	70752	Neumático Trasero - Michelin x11 4,00 R18	Rear tyre - Michelin X11 4.00 R18	1
7	70762	Conjunto Llanta aligerada - Buje Trasero	Complete rear wheel (bare) with hub	1
8	51402	Tuerca DIN 6927 Autoblocante M8 - Corona	Nut, DIN 6927 self locking M8 - Sprocket	4
9	12002TR100	Casquillo Distanciador Rueda	Spacer bushing, wheel	2
10	50207	Tornillo DIN 7380 M8x25 - Corona	Bolt, DIN 7380 M8x25 - Sprocket	4
11	70754	Buje Trasero	Rear hub	1
12	70755	Radio M4x0,7 LG. 175/18º - Lado Derecho	Spoke, M4x0.7 long 175/18 - Right side	16
13	70756	Radio M4x0,7 LG. 36/95º - Lado Derecho	Spoke, M4x0.7 short 36/95 - Right side	16
14	70757	Radio M4x0,7 LG. 165/12º - Lado Izquierdo	Spoke, M4x0.7 long 165/12 - Left side	16
15	70758	Radio M4x0,7 LG. 34,5/103º - Lado Izquierdo	Spoke, M4x0.7 short 34.5/103 - Left side	16
16	70759	Tuerca Radios Doble Rosca M4	Nipple (nut) double-end threaded M4	32
17	70760	Válvula	Valve	1
18	70401	Cadena Transmisión	Drive chain	1
19	70402	Enganche Cadena	Chain master-link	1
20	70763	Conjunto Rueda Trasera Aligerada	Complete rear wheel with tyre	1



Despiece TRRS Raga Racing

13 - RA - Conjunto Radiador

13 - RA - Radiator

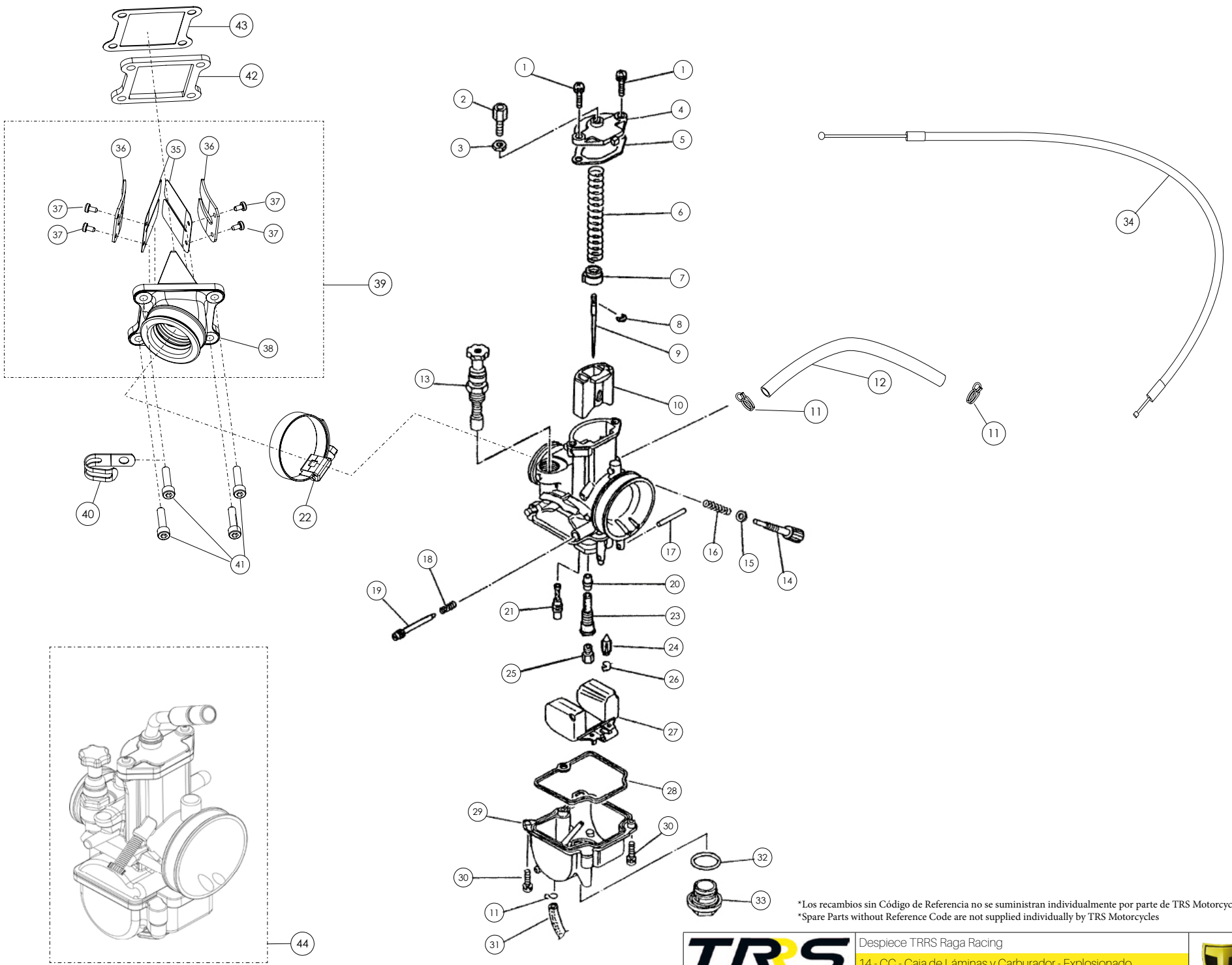
N.º	Código	Descripción	Description	Cantidad
1	13001TR100	Radiador TRS	Radiator TRS	1
2	70213	Rectificador Ventilador- (véase (14) en lámina 09-IE-Instalación Eléctrica)	Rectifier, cooling fan - (see item (14) in drawing 09-IE - Electrical system)	1
3	70212	Ventilador - (véase (13) en lámina 09-IE-Instalación Eléctrica)	Cooling fan motor - (see item (13) in drawing 09-IE - Electrical system)	1
4	13002TR100	Tubo Goma Izquierdo - Culata - Radiador	Rubber hose, left side - Cylinder head - Radiator	1
5	13003TR100	Tubo Goma Derecho - Bomba Agua - Radiador	Rubber hose, right side - Water-pump - Radiator	1
6	58009	Abrazadera Cobra 22	Hose clamp, Cobra 22	4
7	53006	Tórica 12x15x1,5	O-ring, 12x15x1.5	1
8	70214	Termocontacto - (véase (15) en lámina 09-IE-Instalación Eléctrica)	Thermostatic switch - (see item (15) in drawing 09-IE - Electrical system)	1
9	50606	Tornillo DIN 7981 2,9x9,5 - Rosca Chapa	Screw, DIN 7981 2.9x9.5 - Course thread	6
10	13004TR100	Tapón Radiador	Radiator cap	1
11	70801	Válvula Expansión Radiador	Radiator expansion valve	1
12	51301	Tuerca Rápida Universal M6	Speed-nut, Universal M6	1
13	63002	SilentBlock	Silentblock, (vibration isolator)	3
14	70802	Casquillo SilentBlock Radiador Superior	Bushing, Silentblock radiator upper	1
15	50908	Tornillo DIN 6921 M6x25 - SilentBlock Radiador Chasis	Bolt, DIN 6921 M6x25 - Silentblock, radiator to chassis	1
16	13005TR100	Rejilla Protector Radiador	Grill, radiator protector	1
17	56102	Arandela Cobre 8x12x1,5 - Válvula Expansión Radiador	Copper washer, 8x12x1.5 - Radiator expansion valve	1
18	53015	Tórica 12x1,5 - Tapón Radiador	O-ring, 12x1.5 - Radiator cap	1
19	50702	Tornillo DIN 968 Ala Ancha Negro 4,2x13	Bolt, DIN 968 broad-head, black 4.2x13	2
20	58005	Grapa Plástico 7,9mm	Plastic clamp 7.9mm	1
21	58001	Abrazadera 60mm	Clamp 60mm	1

D

C

B

A



*Los recambios sin Código de Referencia no se suministran individualmente por parte de TRS Motorcycles
 *Spare Parts without Reference Code are not supplied individually by TRS Motorcycles



Despiece TRRS Raga Racing
 14 - CC - Caja de Láminas y Carburador - Explosionado
 TRRS Motorcycles



Nº	Código	Descripción	Description	Cantidad
1	-	-	Screw, top cover	-
2	-	-	Cable Adjuster	-
3	-	-	Nut, Cable Adjuster	-
4	-	-	Top Cover	-
5	-	-	Gasket, Top	-
6	-	-	Spring, Throttle Valve	-
7	-	-	Collar, Throttle Spring	-
8	-	-	Clip, Jet Needle	-
9	-	-	Jet Needle	-
10	-	-	Throttle Valve	-
11	58010	Clip Tubo	Fuel hose clip	2
12	62002	Tubo Gasolina	Fuel hose	1
13	-	-	Starter Valve (pull knob) Complete	-
14	-	-	Idle Adjuster	-
15	-	-	Washer, Idle Adjuster	-
16	-	-	Spring, Idle Adjuster	-
17	-	-	Float Pin	-
18	-	-	Spring, Air Adjuster	-
19	-	-	Air Adjust Screw	-
20	-	-	Needle Jet	-
21	-	-	Slow Jet	-
22	58011	Abrazadera Norma30/45	Clamp, Norma 30/45	1
23	-	-	Needle Jet Holder SDGAA	-
24	-	-	Float Valve Complete	-
25	-	-	Main Jet (hex type)	-
26	-	-	Clip, Float Valve	-
27	-	-	Float	-
28	-	-	Gasket, Float Bowl	-
29	-	-	Float Bowl Complete	-
30	-	-	Screw, Float Bowl	-

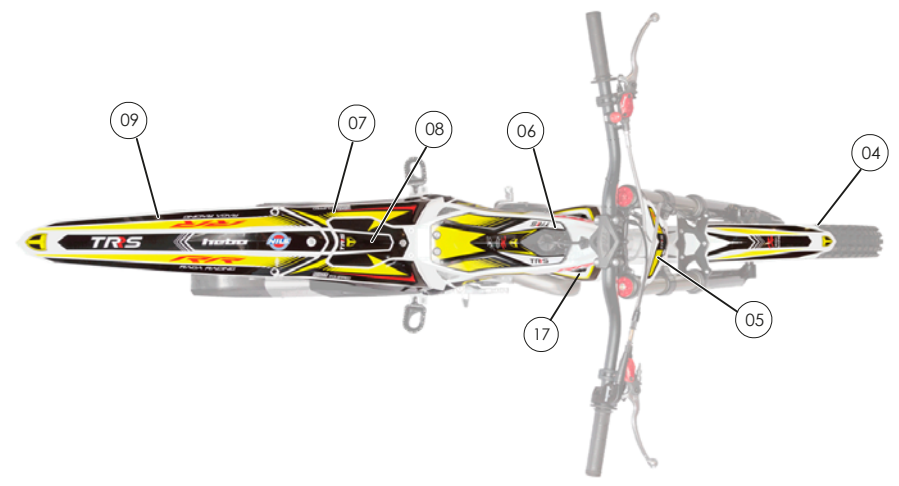
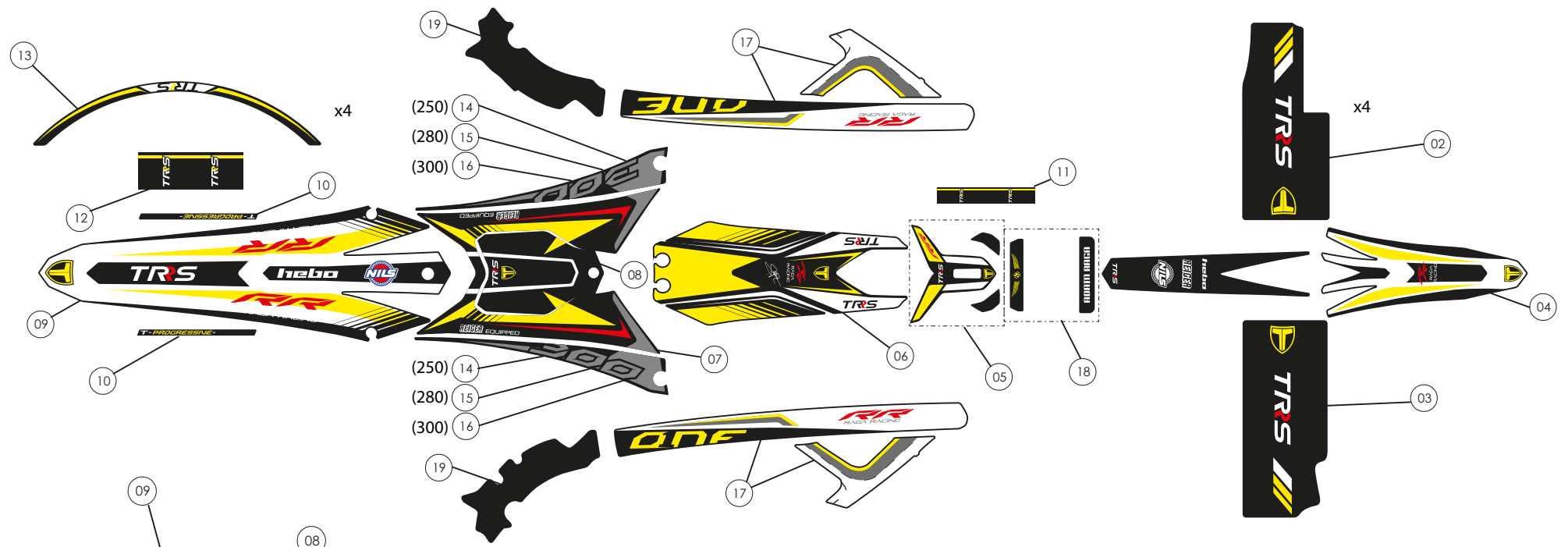
Nº	Código	Descripción	Description	Cantidad
31	-	-	Overflow pipe	-
32	-	-	O-Ring, Plug Screw	-
33	-	-	Plug Screw	-
34	14004TR100	Cable De Gas Regulable	Throttle cable	1
35	70446	Láminas	Reed valves	1
36	70445	Tope Metálico Láminas	Metal stop, reeds	1
37	70444	Tornillo M3	Bolt, M3	1
38	70443	Caja Láminas	Reed valve cage (intake manifold)	1
39	14005TR100	Caja Láminas Completa Keihin	Complete reed cage assembly	1
40	58001	Abrazadera 60mm	Clamp 60mm	1
41	50112	Tornillo Din 912 M5X20	Bolt, DIN 912 M5x20	4
42	14006TR100	Distanciador Caja de Láminas	Spacer, Reed valve cage	1
43	14007TR100	Junta Caja Láminas	Gasket, Reed valve cage	1
44	70452	Carburador Keihin PKW28	Carburetor, PHBL 26 BS	1

D

C

B

A



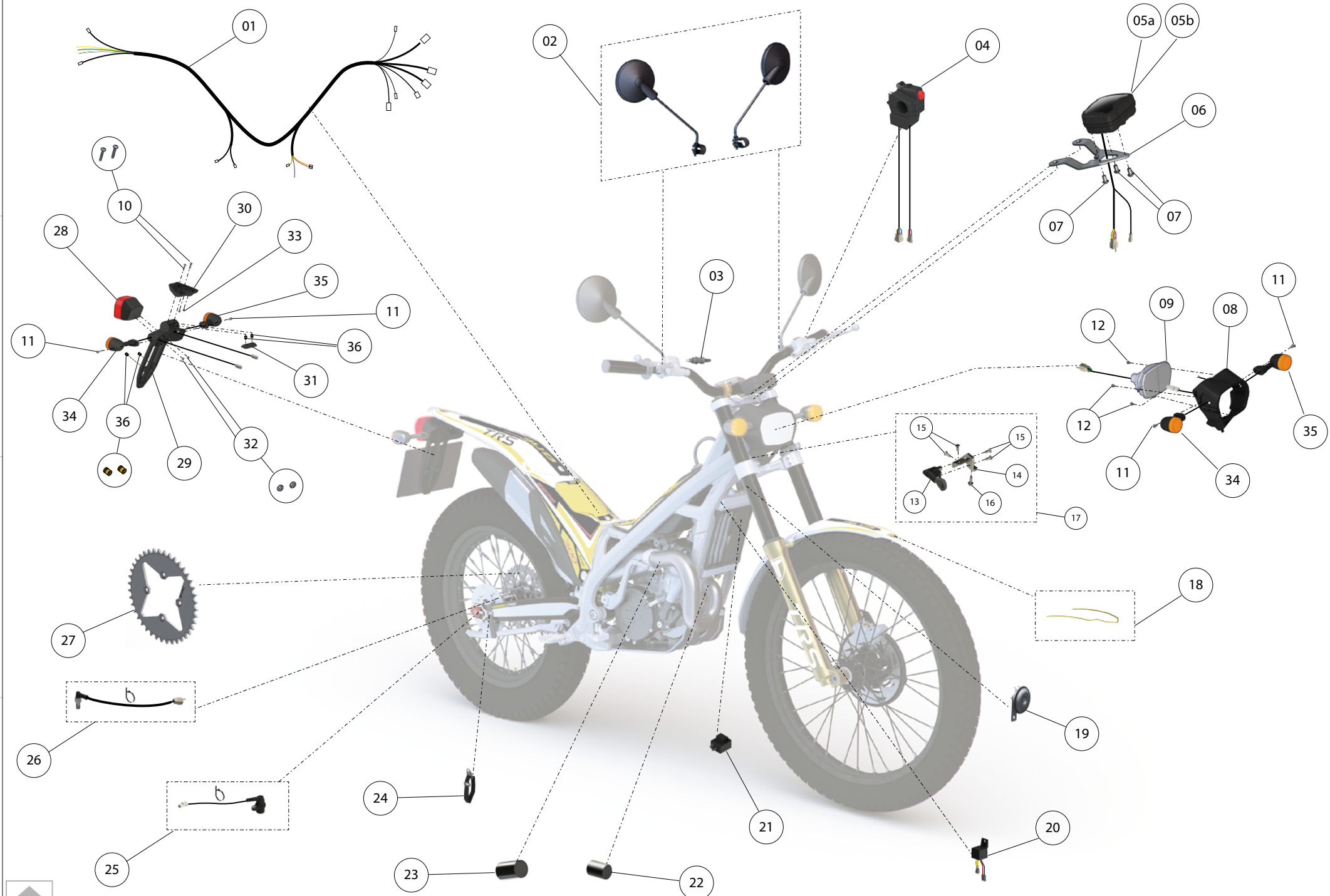
N.º	Código	Descripción	Description	Cantidad
1	15025TR100	Conjunto Adhesivos Racing	Racing Sticker kit, Complete	1
2	15026TR100	Adhesivo Horquilla Izquierda Racing	Racing Sticker, fork-leg left	1
3	15027TR100	Adhesivo Horquilla Derecha Racing	Racing Sticker, fork-leg right	1
4	15028TR100	Adhesivo Guardabarros Delantero Racing	Racing Sticker, front mudguard (fender)	1
5	15029TR100	Adhesivo Careta Faro Racing	Racing Sticker, headlamp mask	1
6	15030TR100	Adhesivo Depósito Racing	Racing Sticker, fuel tank	1
7	15031TR100	Adhesivo Caja de Filtro Racing	Racing Sticker, air filter box	1
8	15032TR100	Adhesivo Tapa Caja de Filtro Racing	Racing Sticker, air filtes access cover	1
9	15033TR100	Adhesivo Guardabarros Trasero Racing	Racing Sticker, rear mudguard (fender)	1
10	15009TR100	Adhesivo Basculante	Sticker, swing-arm	1
11	15010TR101	Adhesivo Buje Delantero	Sticker, front hub	1
12	15011TR101	Adhesivo Buje Trasero	Sticker, rear hub	1
13	15012TR101	Conjunto Adhesivos Llanta	Wheel sticker set (rim)	2
14	15034TR100	Juego Adhesivos Lateral Caja de Filtro Cilindrada 250 Racing	Racing Sticker set, air filter box side, engine size 250	1
15	15035TR100	Juego Adhesivos Lateral Caja de Filtro Cilindrada 280 Racing	Racing Sticker set, air filter box side, engine size 280	1
16	15036TR100	Juego Adhesivos Lateral Caja de Filtro Cilindrada 300 Racing	Racing Sticker set, air filter box side, engine size 300	1
17	15037TR100	Juego Adhesivos Chasis Racing	Racing Sticker set, frame	1
18	15038TR100	Adhesivos Radiador Racing	Racing Sticker, Radiator	1
19	15039TR100	Adhesivos Protector Lateral Chasis Racing	Racing Stickers, Chassis side protection	1

D

C

B

A



D

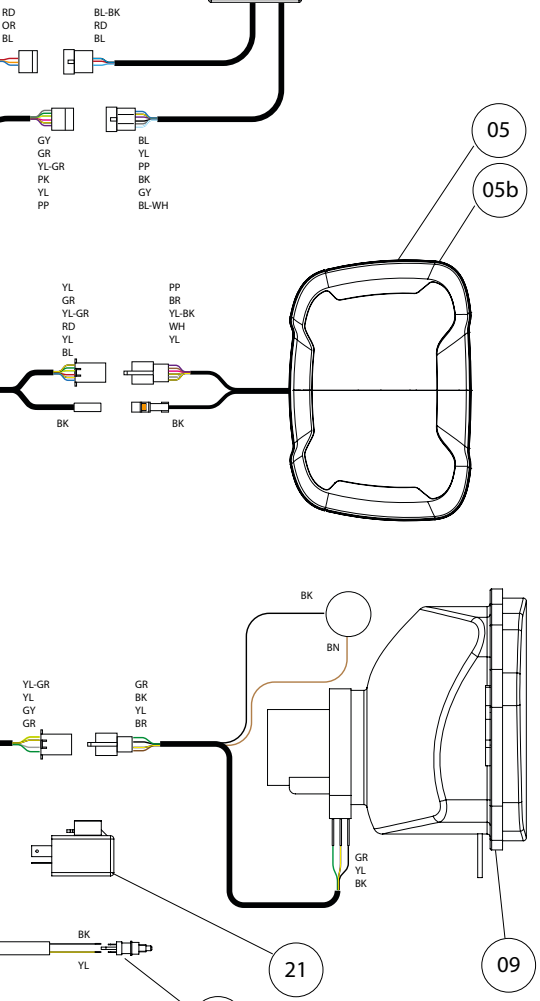
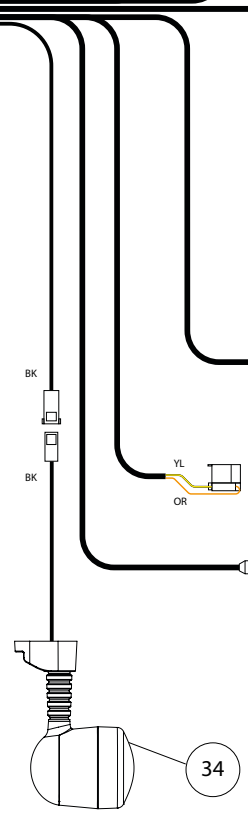
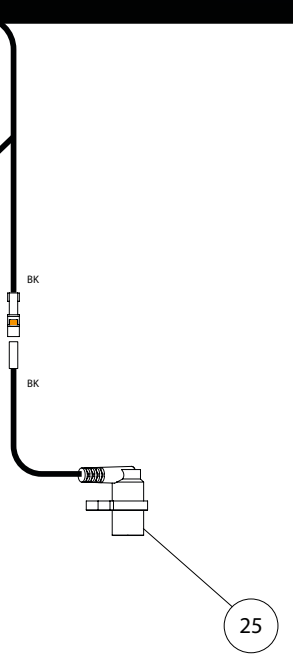
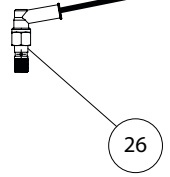
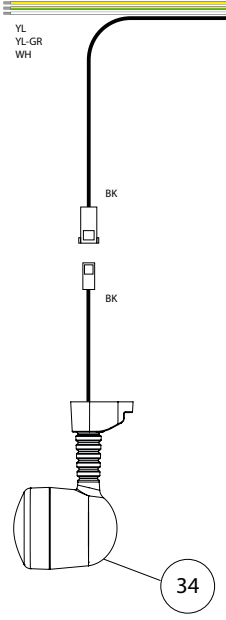
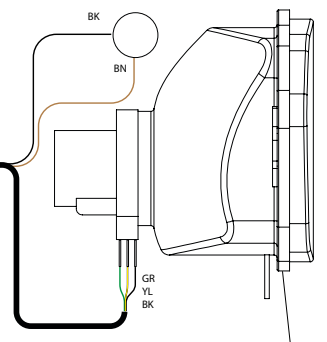
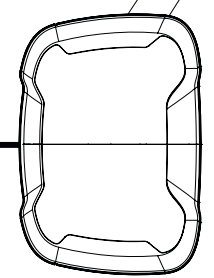
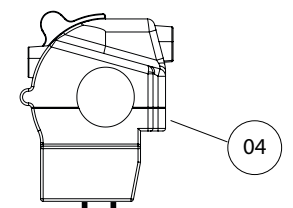
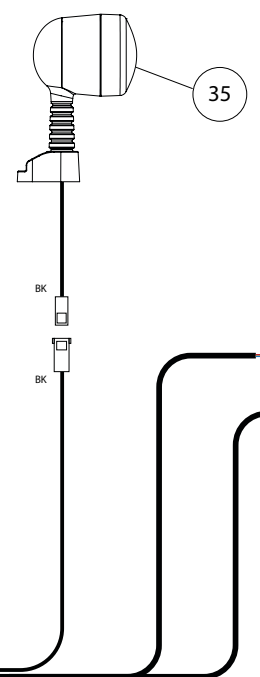
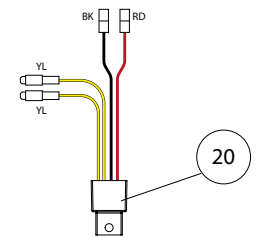
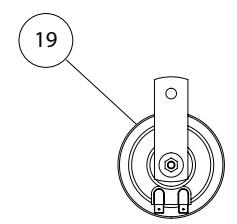
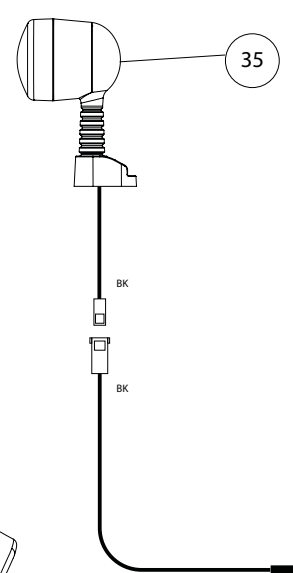
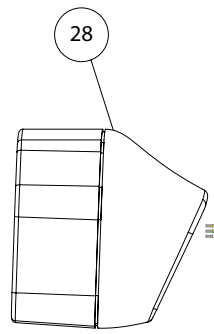
C

B

A

Conector a Instalación Eléctrica Racing

Conector a Paro CDI



Despiece TRRS Raga Racing

16 - LH - Componentes Homologación

16 - LH - Homologation Group

Nº	Código	Descripción	Description	Cantidad
1	16001TR100	Instalación Eléctrica Homologación	Wiring loom, homogulation version	1
2	70111	Retrovisores Izq y Der	Rear view mirror set, left and right	1
3	70365	Sensor Freno Delantero	Front brake lamp switch	1
4	70215	Mando Luces	Light control switch	1
5	70216	Multifunción KPH	Instrument panel KPH	1
5b	70226	Multifunción MPH	Instrument panel MPH	1
6	16002TR100	Chapa Soporte Multifunción	Support plate, instrument panel	1
7	50206	Tornillo 7380 M5x10 - Multifunción	Bolt, 7380 M5x10 - Instrument panel	3
8	16003TR100	Careta Luz Frontal Homologación	Headlamp shroud	1
9	70217	Luz Frontal Homologada	Headlamp lens assembly	1
10	50208	Tornillo 7380 M5x20 - Guardabarros/Portamatrículas	Bolt, 7380 M5x20 - mudguard-License plate mount	2
11	50608	Tornillo Rosca Chapa 3,9x13	Screw, coarse thread 3.9x13	4
12	50609	Tornillo Rosca Chapa 4,2x6,5	Screw, coarse thread 4.2x6.5	3
13	70112	Cláusor	Steering lock	1
14	16004TR100	Pletina Cláusor	Steering lock plate	1
15	50304	Tornillo 7991 M5x10 - Cláusor	Bolt, 7991 M5x10 - Lock	4
16	50403	Tornillo 6921 M6x16 - Cláusor	Bolt, 6921 M6x16 - Lock	1
17	70113	Conjunto Cláusor	Complete lock assembly	1
18	62003	Goma Protectora Guardabarros Delantero	Rubber protector, front mudguard	1
19	70219	Claxon	Horn	1
20	70220	Rectificador Claxon	Horn rectifier	1
21	70221	Regulador Intermitentes	Turn lamp control module	1
22	70114	Pre-catalizador	Pre-catalyst	1
23	70115	Catalizador	Catalytic converter	1
24	58012	Velcro Caballete	Retention strap, side-stand (hook and loop - Velcro®)	1
25	70222	Sensor Velocidad Multifunción	Speed sensor, instrument panel	1
26	70315	Sensor Luz Freno Trasero	Rear brake lamp switch	1
27	16005TR100	Corona 31	Rear sprocket, 31T	1
28	70223	Piloto Freno Trasero	Rear lamp assembly (taillamp)	1
29	16006TR100	Brazo Portamatrículas	Brace, license plate mount	1

Despiece TRRS Raga Racing**16 - LH - Componentes Homologación****16 - LH - Homologation Group**

Nº	Código	Descripción	Description	Cantidad
30	16007TR100	Base Portamatrículas	License plate mount	1
31	16008TR100	Brida Portamatrículas	Clamp, license plate mount	1
32	51102	Tuerca 934 M4 - Piloto Trasero	Nut, 934 M4 - Rear light	2
33	50606	Tornillo Rosca Chapa 2,9x9,5 - Brazo-Base Portamatrículas	Screw, course thread 2,9x9,5 - Brace-License plate mount	2
34	70218	Intermitente Derecho	Turn lamp, right	2
35	70227	Intermitente Izquierdo	Turn lamp, left	2
36	51504	Inserto Spredset M5x9,5	Insert Spredset M5x9,5	4
37	70231	Indicador MIL	MIL Indicator	1

D

C

B

A

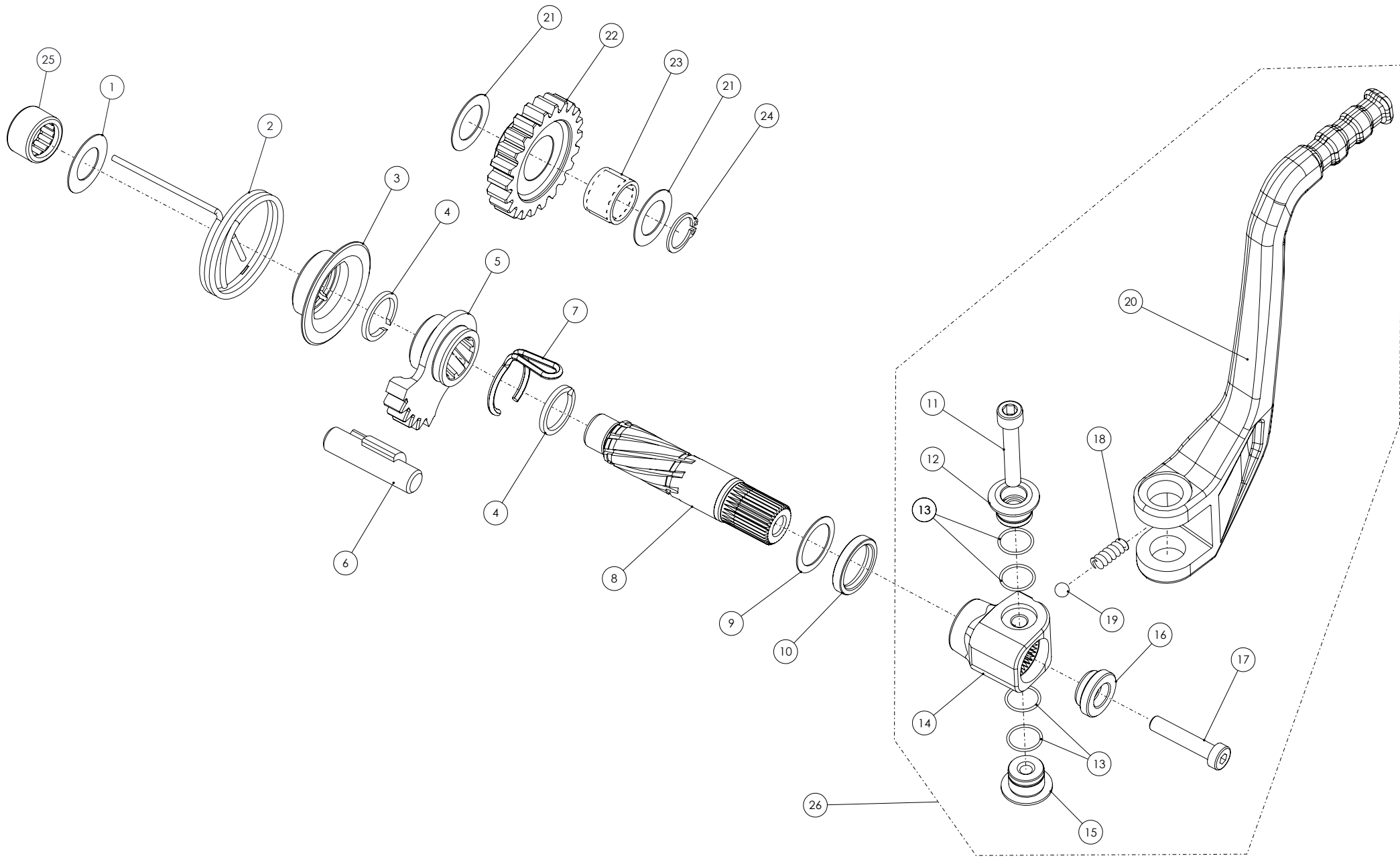
5

4

3

2

1



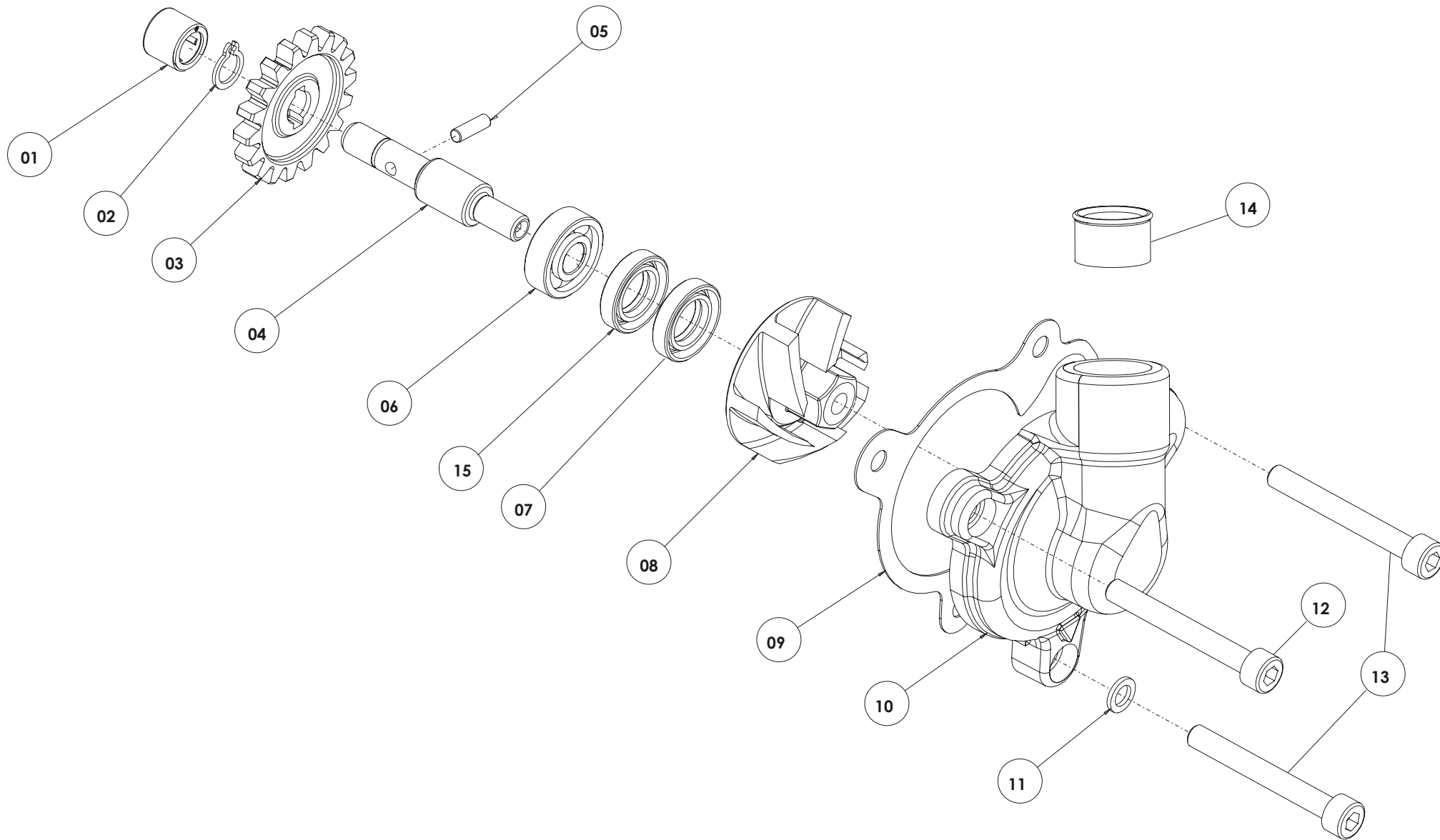
Nº	ID Pieza	Descripción		Cantidad
1	01001MT100	Arandela Interna Arranque 25x14x0.5	Washer, internal kick-start 25x14x0.5	1
2	01002MT100	Muelle Arranque	Spring, kick-start	1
3	01003MT100	Centrador Muelle Arranque	Centering bushing, kick-start spring	1
4	55001	Circlip Eje Arranque SW 18x2	Circlip, kick-start shaft SW 18x2	2
5	01004MT100	Piñón Arranque	Gear, kick-start	1
6	01005MT100	Tope Piñón Arranque	Stop, kick-start gear	1
7	01006MT100	Muelle Fricción Arranque	Friction spring, kick-start	1
8	01007MT100	Eje Arranque	Shaft, kick-start	1
9	01008MT101	Arandela Eje Arranque 24X18X0,5	Washer, kick-start shaft 24x18x0.5	1
10	54003	Retén Arranque 18x24x4	Seal, kick-start 18x24x4	1
11	50113	Tornillo Pedal Arranque Din 912 M6X1X35	Bolt, kick-start pedal DIN 912 M6x1x35	1
12	01009MT100	Casquillo Pedal Arranque - Superior	Bushing, kick-start pedal (upper)	1
13	53007	Tórica Muñequilla Nbr 12X1	O-ring, starter fulcrum Nbr 12x1	4
14	01010MT100	Muñequilla Pedal Arranque	Fulcrum, kick-start pedal	1
15	01011MT100	Casquillo Pedal Arranque - Inferior	Bushing, kick-start pedal (lower)	1
16	01012MT100	Casquillo Sujeción Pedal - Muñequilla	Retention bushing, kick-start pedal	1
17	50114	Tornillo Din 7984 M6X30 Muñequilla Arranque	Bolt, Din 7984 M6x30 kick-start fulcrum	1
18	01013MT100	Muelle Interior Pedal Arranque	Spring, interior kick-start retention	1
19	60002	Bola Pedal Arranque F84Kug5,556	Ball, kick-start retention	1
20	01014MT100	Pedal Arranque Trs	Pedal, kick-start	1
21	01015MT100	Arandela Piñón Intermedio Arranque 24x15x0.5	Washer, intermediate kick-start gear 24x15x0.5	2
22	01016MT100	Piñón Intermedio Arranque	Gear, intermediate kick-start	1
23	52503	Rodamiento Piñón Intermedio Arranque K15x19x13	Bearing, intermediate kick-start gear K15x19x13	1
24	55002	Circlip Piñón Intermedio Arranque 15X1 DIN-471	Circlip, intermediate kick-start gear 15x1 DIN-471	1
25	52512	Rodamiento Agujas Eje Arranque HK 1412	Needle bearin, kick-start shaft HK1412	1
26	01017MT100	Conjunto Palanca	Set, Starting Pedal	1

D

C

B

A



Despiece Motor TRRS Raga Racing

02 - BA - Bomba Agua - Despiece

02 - BA - Water Pump

Nº	ID Pieza	Descripción	Description	Cantidad
1	52504	Rodamiento Agujas Piñon Bomba HK0709	<i>Needle bearing, water-pump gear Hk0709</i>	1
2	55003	Circlip Bomba Agua 7x0,8 Din-471	<i>Circlip, water-pump 7x0.8 Din-471</i>	1
3	02001MT100	Piñón Bomba Agua	<i>Gear, water-pump</i>	1
4	02002MT100	Eje Bomba	<i>Shaft, pump</i>	1
5	61002	Aguja Eje Piñon Bomba Ø3x12	<i>Needle, pump shaft gear Ø3X12</i>	1
6	52102	Rodamiento Bomba 19x7x6 607	<i>Bearing, water-pump 19x7x6 607</i>	1
7	54004	Retén Bomba Agua 10x18x4 Viton	<i>Seal, water-pump 10x18x4 Viton</i>	1
8	02003MT100	Turbina Bomba Agua	<i>Turbine, water-pump</i>	1
9	02004MT100	Junta Bomba Agua	<i>Gasket, water-pump</i>	1
10	02005MT100	Tapa Bomba Agua	<i>Cover, water-pump</i>	1
11	56103	Arandela Cooper Tapa Bomba 5x9x1	<i>Copper washer, water-pump cover 5x9x1</i>	1
12	50115	Tornillo Allen DIN 912 M5x40	<i>Bolt, Allen DIN 912 M5x40</i>	1
13	50116	Tornillo Allen DIN 912 M5x35	<i>Bolt, Allen DIN 912 M5x35</i>	2
14	02006MT100	Casquillo Manguito Agua	<i>Bushing, water rubber hose</i>	1
15	54009	Retén Bomba Agua 10x18x4 NBR	<i>Seal, water-pump 10x18x4 NBR</i>	1

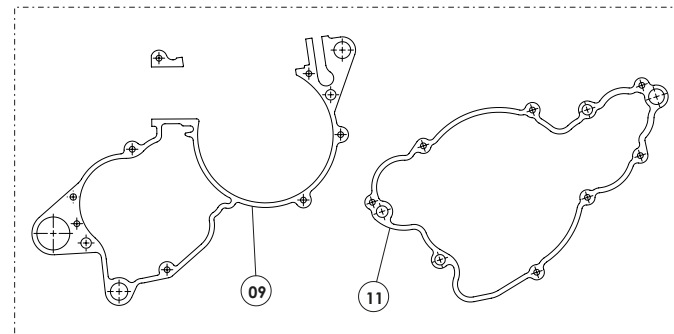
D

C

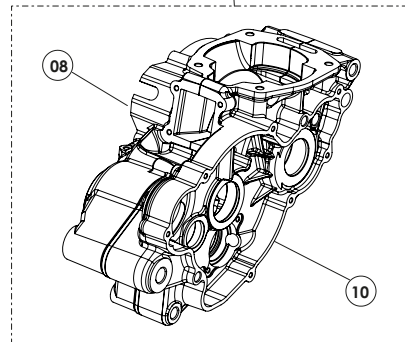
B

A

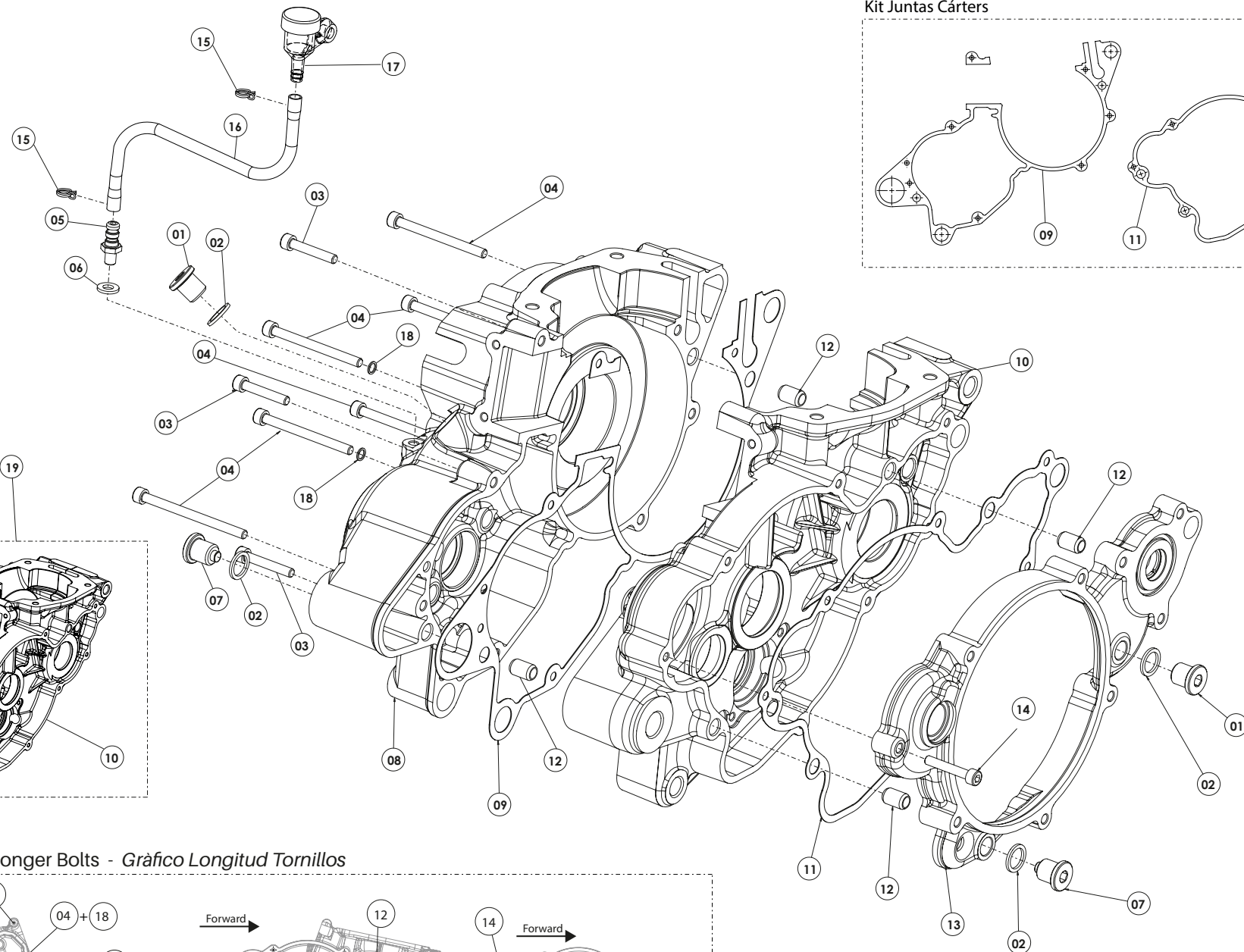
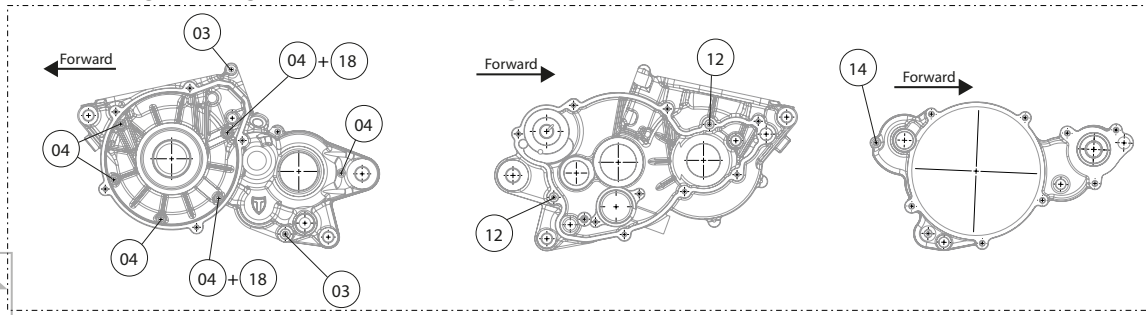
Kit Juntas Cárters



Juego Cárters



Graphic Engine Longer Bolts - Gráfico Longitud Tornillos



Despiece Motor TRRS Raga Racing
 03 - CM - Cárters Motor - Explosionado
 TRRS Motorcycles



Despiece Motor TRRS Raga Racing

03 - CM - Cáster Motor - Despiece

03 - CM - Engine Cases

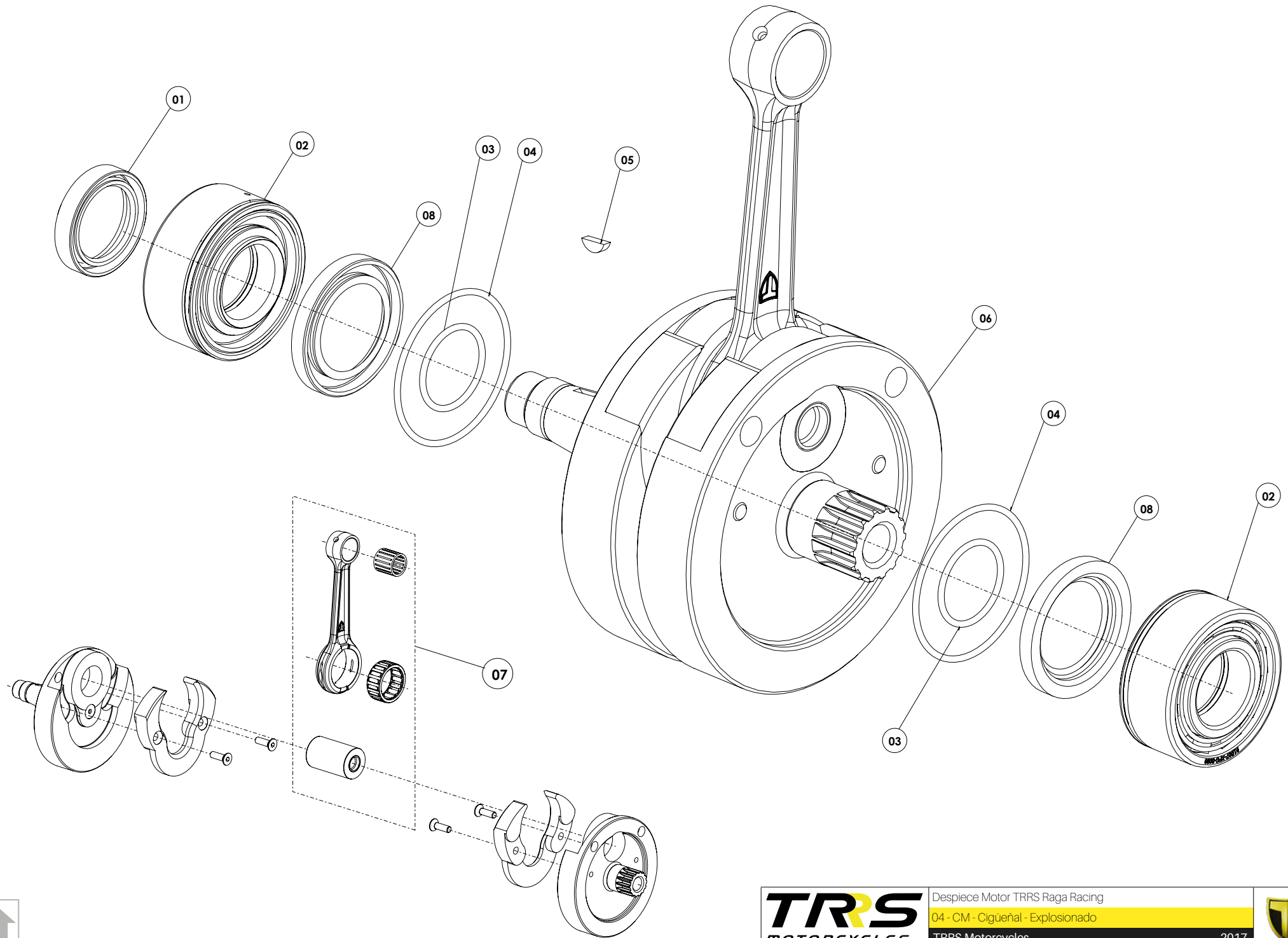
Nº	ID Pieza	Descripción	Description	Cantidad
1	03001MT100	Tapón Llenado Aceite	Oil fill cap	2
2	56104	Arandela 12X16X1.5 Copper	Copper washer, 12x16x1.5	4
3	50116	Tornillo Allen Din 912 M5X35	Bolt, Allen DIN 912 M5x35	3
4	50117	Tornillo Allen Din 912 M5X60	Bolt, Allen DIN 912 M5x60	6
5	03002MT100	Tornillo Desvaporizador	Ventilation bolt	1
6	56105	Arandela 6x12x1.5 Copper	Copper washer, 12x6x1.5	1
7	03003MT100	Tapón Vaciado Aceite - Imán	Cap, oil drain - with magnet	2
8	03004MT100	Cáster Izquierdo	Case halve, left side	1
9	03005MT100	Junta Carter Central	Gasket, center case	1
10	03006MT100	Cáster Derecho	Case halve, right side	1
11	03007MT100	Junta Carter Embrague	Gasket, clutch cover	1
12	57002	Centrador Carter	Centering bushing, crank case	4
13	03008MT101	Tapa Carter Embrague	Crankcase clutch cover (large)	1
14	50118	Tornillo Allen DIN 912 M5X30	Bolt, Allen DIN 912 M5x30	1
15	58010	Clip Tubo Desvaporizador	Clip, vent hose retention	2
16	62004	Tubo Desvaporizador	Ventilation hose	1
17	01018TR100	Depósito Desvaporizador	Ventilation reservoir	1
18	03000MT100	Conjunto Cásters	Case Halve, Set	1

D

C

B

A



Despiece Motor TRRS Raga Racing

04 - CC - Conjunto Cigüeñal - Despiece

04 - CC - Crankshaft

Nº	ID Pieza	Descripción	Description	Cantidad
1	54005	Retén Cigüeñal Volante 24X35X7	Seal, crankshaft magneto 24x35x7	1
2	04001MT100	Rodamiento Cigüeñal	Crankshaft bearing	2
3	53009	Tórica Interior Rodamiento Cigüeñal Nbr	O-ring, interior crankshaft bearing Nbr	2
4	53008	Tórica Exterior Rodamiento Cigüeñal Nbr	O-ring, exterior crankshaft bearing Nbr	2
5	59001	Xaveta Volante Magnético DIN6888 10x3x3,7	Key, magneto flywheel DIN 6888 10x3x3.7	1
6	04002MT100	Conjunto Cigüeñal	Complete crankshaft	1
7	04003MT100	Kit Biela	Connecting rod kit	1
8	54008	Retén Rodamiento Cigüeñal 30x47x7 DV	Seal, crankshaft bearing30x47x7 DV	2

5

4

3

2

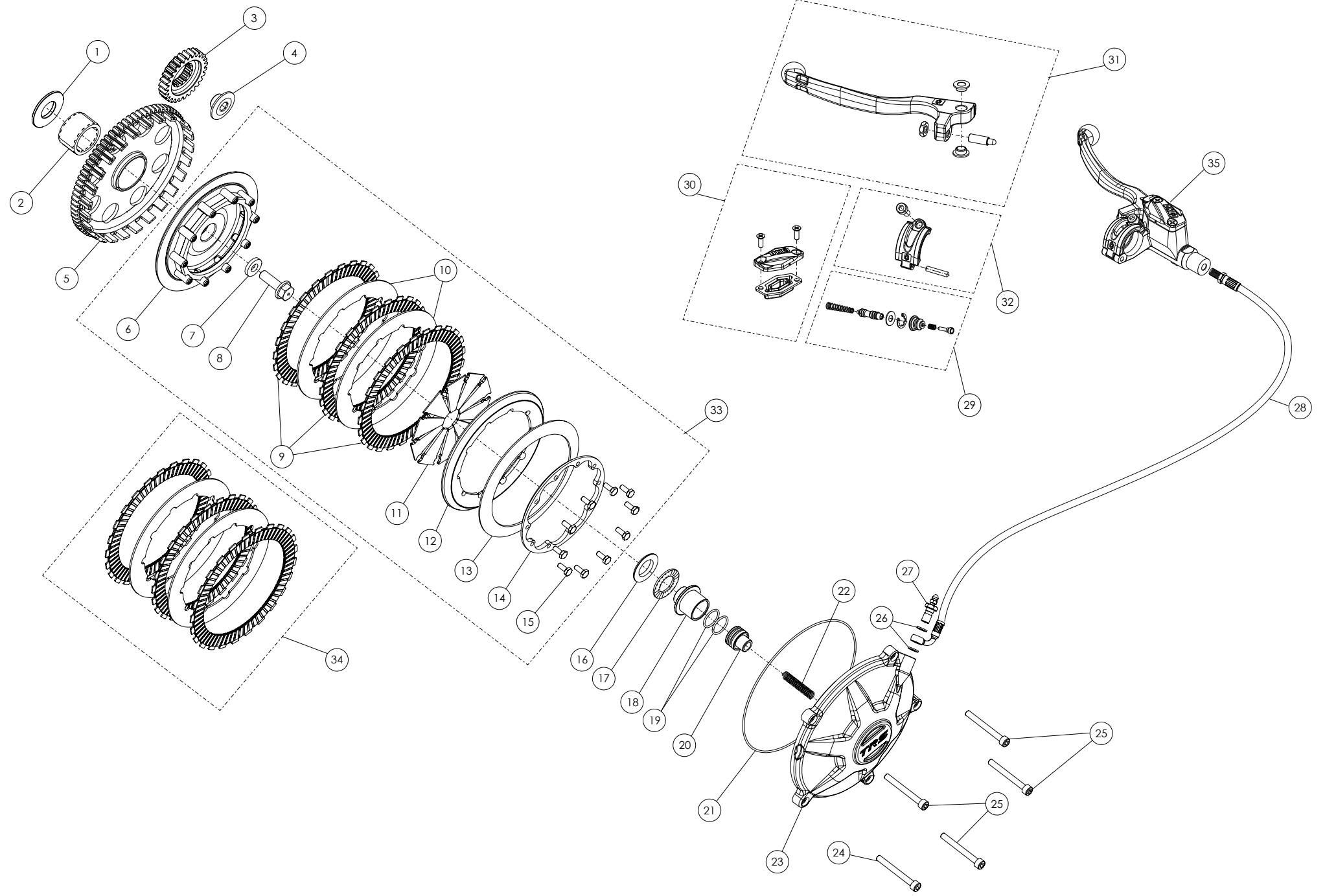
1

D

C

B

A



Despiece Motor TRRS Raga Racing
 05 - CE - Embrague - Explosionado
 TRRS Motorcycles



2017

5

4

Nº	ID Pieza	Descripción	Description	Cantidad
1	05001MT100	Arandela Distanciador Embrague	Washer, clutch spacer	1
2	52505	Rodamiento Agujas Campana K25x33x20	Needle bearing, clutch hub K25x33x20	1
3	05002MT100	Piñón Transmisión Primario	Gear, primary driven	1
4	05003MT100	Tornillo Piñón Primario	Bolt, primary gear retention	1
5	05004MT100	Campana Embrague	Clutch basket	1
6	05005MT100	Cubo Embrague	Clutch hub	1
7	05006MT100	Arandela Apriete Cubo	Washer, clutch hub retention	1
8	50910	Tornillo 6921 M8x16 - Agujero Pasante	Bolt, 6921 M8x16 - hollow	1
9	05007MT100	Disco Embrague	Fiber disc, clutch	3
10	05008MT100	Disco Metálico Embrague	Metal disc, clutch	2
11	05009MT100	Chapa Palanca Embrague	plate, clutch actuation	10
12	05010MT100	Prensa Embrague	pressure plate, clutch	1
13	05011MT100	Muelle Prensa	Spring, clutch (belville)	1
14	05012MT100	Fijador Muelle	Spring compression ring	1
15	50502	Tornillo DIN 933 M4x10 - Fijador Muelle	Bolt, DIN 933 M4x10 - Clutch compression ring	10
16	05013MT100	Arandela Fricción Embrague	Bushing, clutch compression	1
17	52506	Rodamiento Pistón Embrague Agujas AXK1730	Needle bearing, clutch compression AXK1730	1
18	05014MT101	Pistón Bombín Embrague	Piston, clutch slave	1
19	53010	Tórica Embrague 15x1,5 NBR - Pistón Interno	O-ring, clutch 15x1.5 NBR - slave piston internal	2
20	05015MT101	Pistón Interno	Post, internal clutch slave	1
21	53011	Tórica Tapa Embrague 135x1,5	O-ring, clutch cover 135x1.5	1
22	05016MT100	Muelle Pistón Embrague	Spring, clutch slave piston	1
23	05017MT100	Tapa Embrague TRS	Clutch disc cover TRS	1
24	50123	Tornillo DIN 912 M5x50 - Tapa Embrague	Bolt, DIN 912 M5x50- Clutch cover	1
25	50115	Tornillo DIN 912 M5x45 - Tapa Embrague	Bolt, DIN 912 M5x45- Clutch cover	4
26	56101	Arandela 10x14x1,5 - Racord Embrague	Washer, 10x14x1.5 - hydraulic sealing	2
27	70901	Racord M10 Tapa Embrague	Bleeder valve, clutch cover (Banjo)	1
28	70902	Latiguillo Embrague	Clutch hose	1
29	70903	Conjunto Pistón Bomba Embrague Racing	Piston Kit Racing, clutch master cylinder	1
30	70910	Tapa Depósito Bomba Embrague Racing	Cover kit Racing, clutch master cylinder reservoir	1

Despiece Motor TRRS Raga Racing

05 - CE - Conjunto Embrague

05 - CE - Clutch

Nº	ID Pieza	Descripción	Description	Cantidad
31	70911	Maneta Embrague Racing	Racing Clutch lever (handle)	1
32	70906	Brida Bomba Embrague	Clamp, clutch master cylinder	1
33	70907	Conjunto Embrague Completo	Complete clutch assembly	1
34	05018MT100	Conjunto Discos Embrague	Clutch disc set	1
35	70909	Bomba de Embrague Racing	Pump Racing, Clutch	1

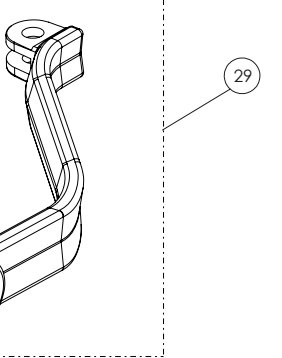
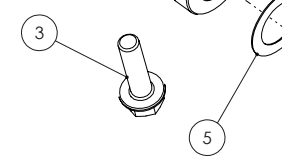
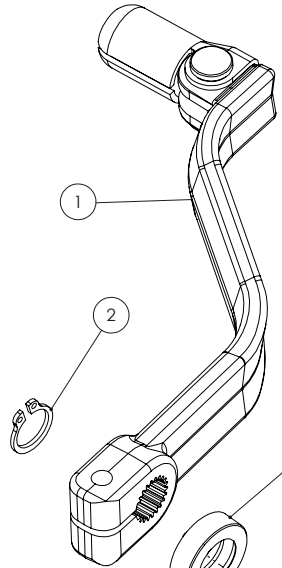
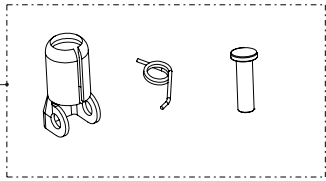
D

C

B

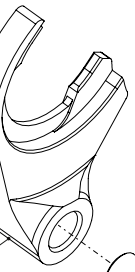
A

30



29

12

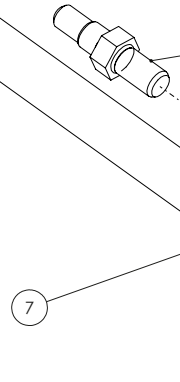


9

10

2

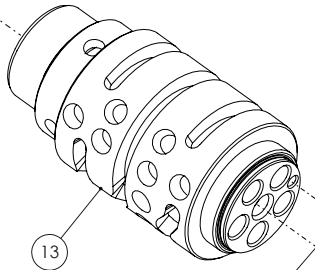
7



6

8

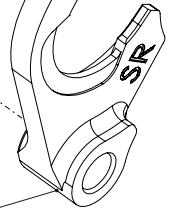
13



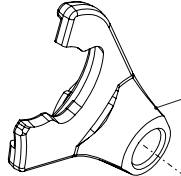
14

15

11



24



10

25

26

27

28

26

27

17

21

22

31

23

20

19

18

16

16

18

18

19

18

18



Despiece Motor TRRS Raga Racing

06 - SC - Selector Cambio - Explosionado

TRRS Motorcycles



2017



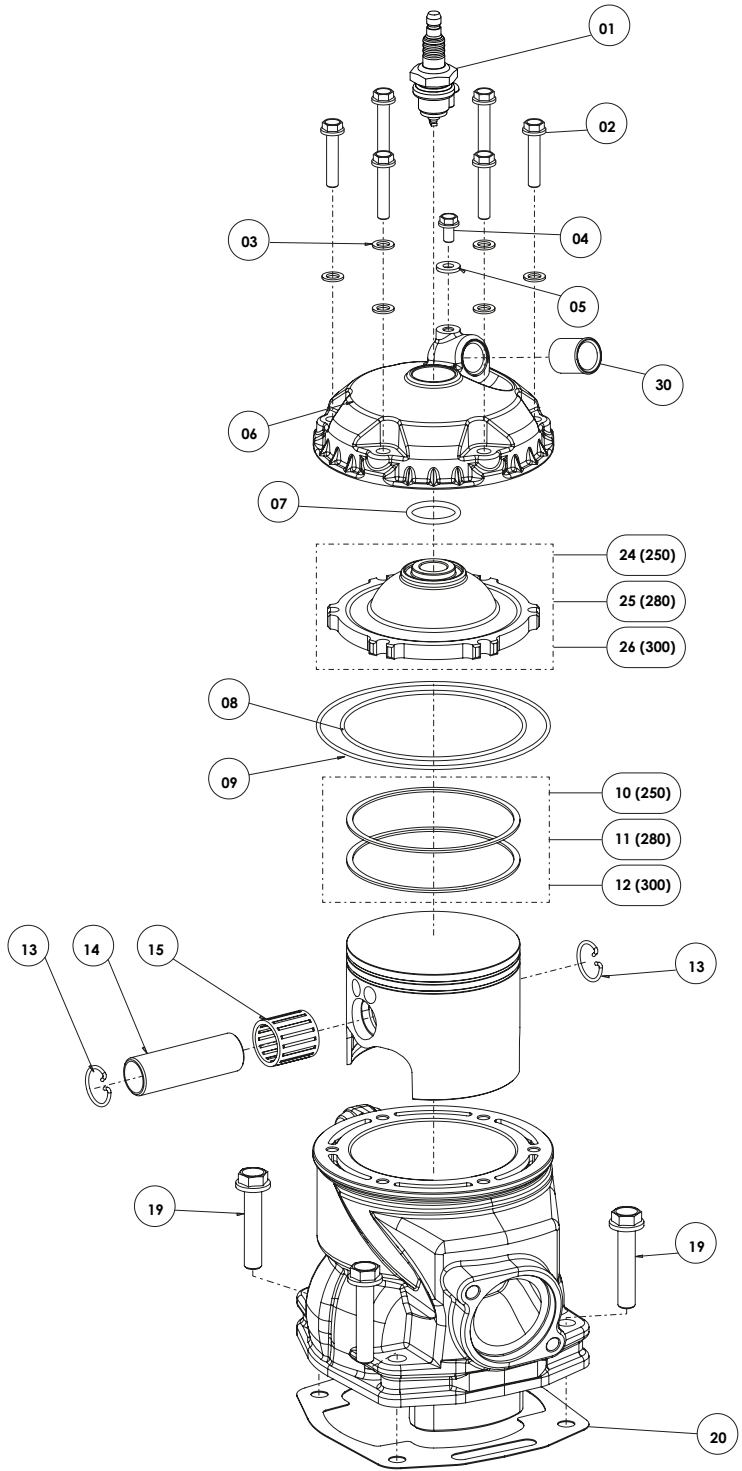
Nº	ID Pieza	Descripción	Description	Cantidad
1	06001MT101	Conjunto Palanca Cambio	Complete shift pedal	1
2	55004	Circlip AE-12	Clip AE-12	2
3	50909	Tornillo DIN 6921 M6x20 Hexagonal	Bolt, DIN 6921 M6x20 hex-head	1
4	54006	Retén Eje Cambio 12x20x6	Seal, shift shaft 12x20x6	1
5	06002MT100	Arandela 12x18x0.3	Washer 12x18x0.3	1
6	06003MT100	Tope Recorrido Selector - Eje Portauñetas	Stop, shift shaft - selector wheel shaft	2
7	06004MT100	Eje Selector Cambio	Shaft, gear selector	1
8	06005MT100	Muelle Eje Selector	Spring, gear selector	1
9	06006MT100	Horquilla Secundario Izquierda SI	Fork, secondary left SL	1
10	06007MT100	Eje Horquillas	Shaft, shift fork	2
11	06008MT100	Horquilla Secundario Derecha Sr	Fork, secondary right SR	1
12	52507	Rodamiento Izquierdo Desmodrómico HK2512	Bearing, left Shift drum HK2512	1
13	06009MT100	Desmodrómico	Shift drum	1
14	61001	Aguja Desmodrómico Ø3X9,8	Needle, shift drum Ø3X9.8	1
15	52103	Rodamiento Derecha Desmodromico Bolas 61705-SRS	Bearing, shift drum right - balls 61705-SRS	1
16	06010MT100	Estrella Desmodrómico	Star, shift drum	1
17	06011MT100	Soporte Trinquete	Ratchet support	1
18	06012MT100	Muelle Trinquete	Ratchet spring	2
19	06013MT100	Bala Trinquete	Ratchet position roller	2
20	06014MT100	Uña Selector	Selector pawl	2
21	06015MT100	Casquillo Soporte Trinquete	Bushing, ratchet support plate	1
22	06016MT100	Chapa Selector	Ratchet support and guide plate	1
23	50120	Tornillo Din 7984 Allen M5X0,8X10 - Pletina Selector Ufk	Bolt, DIN 7984 Allen M5x0.8x10 - Selector plate Ufk	1
24	06017MT100	Horquilla Primario	Fork, primary	1
25	06018MT100	Tapón Muelle Selector	Cap, selector spring	1
26	56106	Arandela 14X18X1.5 Copper	Copper Washer, 14x18x1.5	1
27	06019MT100	Muelle Fijador Marchas	Spring, gear selector tension	1
28	60003	Bola Fijador Marchas Kug 11,906	Ball, gear selector position Kug 11.906	1
29	06020MT101	Palanca Selector Cambio	Shift pedal arm (bare)	1
30	70451	Kit Reparación Palanca Selector	Repair kit, shift pedal tip	1
31	50122	Tornillo Din 912 Allen M5X10 - Pletina Selector	Bolt, DIN 912 M5x10 - Selector plate	1

D

C

B

A

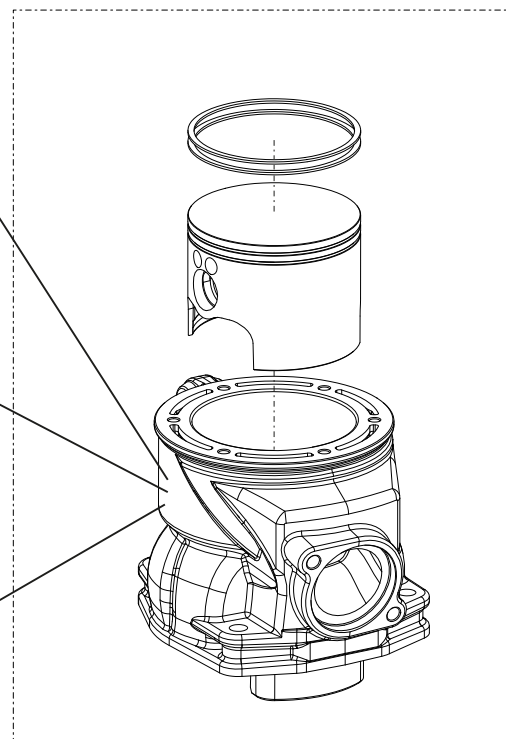


- 21A (250)
- 21B (250)
- 21C (250)

- 22A (280)
- 22B (280)
- 22C (280)

- 23A (300)
- 23B (300)
- 23C (300)

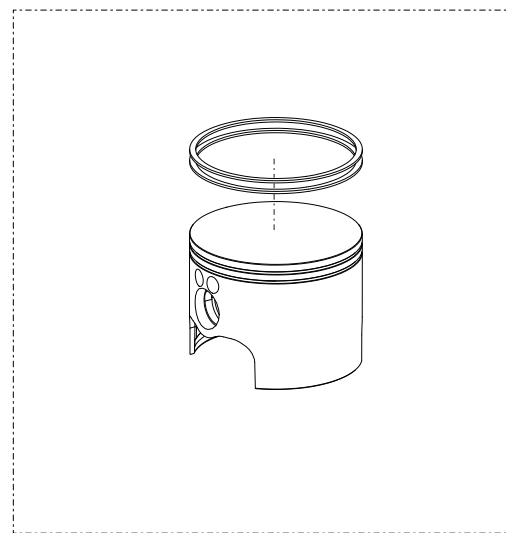
- 27 (250)
- 28 (280)
- 29 (300)



- 16A (250)
- 16B (250)
- 16C (250)

- 17A (280)
- 17B (280)
- 17C (280)

- 18A (300)
- 18B (300)
- 18C (300)



Nº	ID Pieza	Descripción	Description	Cantidad
1	70205	Bujía NGK BPMRGA - (véase (06) en la lámina 09-IE-Instalación Eléctrica)	Spark plug NGK BPMRGA - (see item (06) in drawing 09-IE - Electrical system)	1
2	50911	Tornillo DIN 6921 M6X25 Culata	Bolt, DIN 6921 M6x25 Cylinder head	6
3	56105	Arandela Tornillo Culata 6x12x1.5 Copper	Copper washer, cylinder head bolt 6x12x1.5	6
4	50912	Tornillo Din 6921 M5X8 Sangrador Culata	Bolt, DIN 6921 M5x8 Cylinder head bleeder	1
5	56103	Arandela Tornillo Sangrador Culata Tubo 5x9x1 Copper	Copper washer, cylinder head bleeder 5x9x1	1
6	07001MT100	Tapa Culata	Cylinder head top cap	1
7	53012	Tórica Culatín Nbr 20x2,5	O-ring, Nbr 20x2.5	1
8	53013	Tórica Culata Interior Nbr 81,2x1,78	O-ring, Nbr 81,2x1.78	1
9	53014	Tórica Culata Exterior Nbr 101,6x1,78	O-ring, Nbr 101,6x1.78	1
10	70460	Juego Segmentos 250	Piston ring set, 250	1
11	70461	Juego Segmentos 280	Piston ring set, 280	1
12	70462	Juego Segmentos 300	Piston ring set, 300	1
13	55005	Circlip Bulón	Clip, piston pin	2
14	70463	Bulón Piston	Piston pin	1
15	52508	Rodamiento Agujas Biela KBK 18x22x22	Needle bearing, con-rod KBK 18x22x22	1
16A	70465	Conjunto Pistón A (250)	Piston, size A complete (250)	1
16B	70466	Conjunto Pistón B (250)	Piston, size B complete (250)	1
16C	70467	Conjunto Pistón C (250)	Piston, size C complete (250)	1
17A	70477	Conjunto Pistón A (280)	Piston, size A complete (280)	1
17B	70478	Conjunto Pistón B (280)	Piston, size B complete (280)	1
17C	70479	Conjunto Pistón C (280)	Piston, size C complete (280)	1
18A	70480	Conjunto Pistón A (300)	Piston, size A complete (300)	1
18B	70481	Conjunto Pistón B (300)	Piston, size B complete (300)	1
18C	70482	Conjunto Pistón C (300)	Piston, size C complete (300)	1
19	50901	Tornillo DIN 6921 M8X1,25X40	Bolt, DIN 6921 M8x1.25x40	4
20	07002MT100	Junta Cilindro 0,5	Cylinder base gasket 0.5	1
21A	70468	Cilindro A (250)	Cylinder A (250)	1
21B	70471	Cilindro B (250)	Cylinder B (250)	1
21C	70474	Cilindro C (250)	Cylinder C (250)	1
22A	70469	Cilindro A (280)	Cylinder A (280)	1

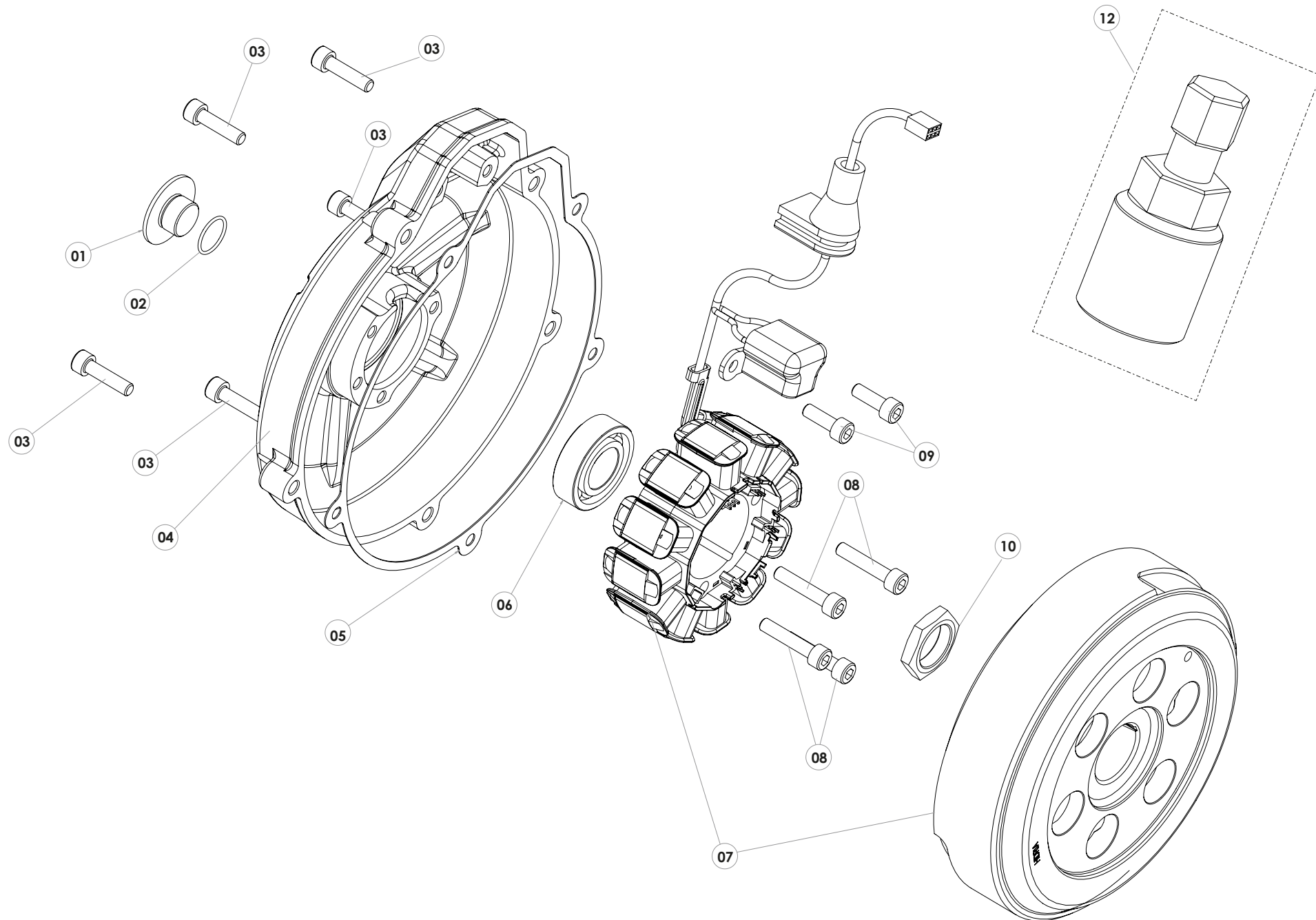
Nº	ID Pieza	Descripción	Description	Cantidad
22B	70472	Cilindro B (280)	Cylinder B (280)	1
22C	70475	Cilindro C (280)	Cylinder C (280)	1
23A	70470	Cilindro A (300)	Cylinder A (300)	1
23B	70473	Cilindro B (300)	Cylinder B (300)	1
23C	70476	Cilindro C (300)	Cylinder C (300)	1
24	07003MT100	Culatín Interno (250)	Interior cylinder head (250)	1
25	07004MT100	Culatín Interno (280)	Interior cylinder head (280)	1
26	07005MT100	Culatín Interno (300)	Interior cylinder head (300)	1
27	07006MT100	Conjunto Cilindro Y Pistón (250)	Complete cylinder and piston (250)	1
28	07007MT100	Conjunto Cilindro Y Pistón (280)	Complete cylinder and piston (280)	1
29	07008MT100	Conjunto Cilindro Y Pistón (300)	Complete cylinder and piston (300)	1
30	02006MT100	Casquillo Manguito Agua	Busging, water rubber hose	1

D

C

B

A



Despiece Motor TRRS Raga Racing

08 - CE - Conjunto Encendido

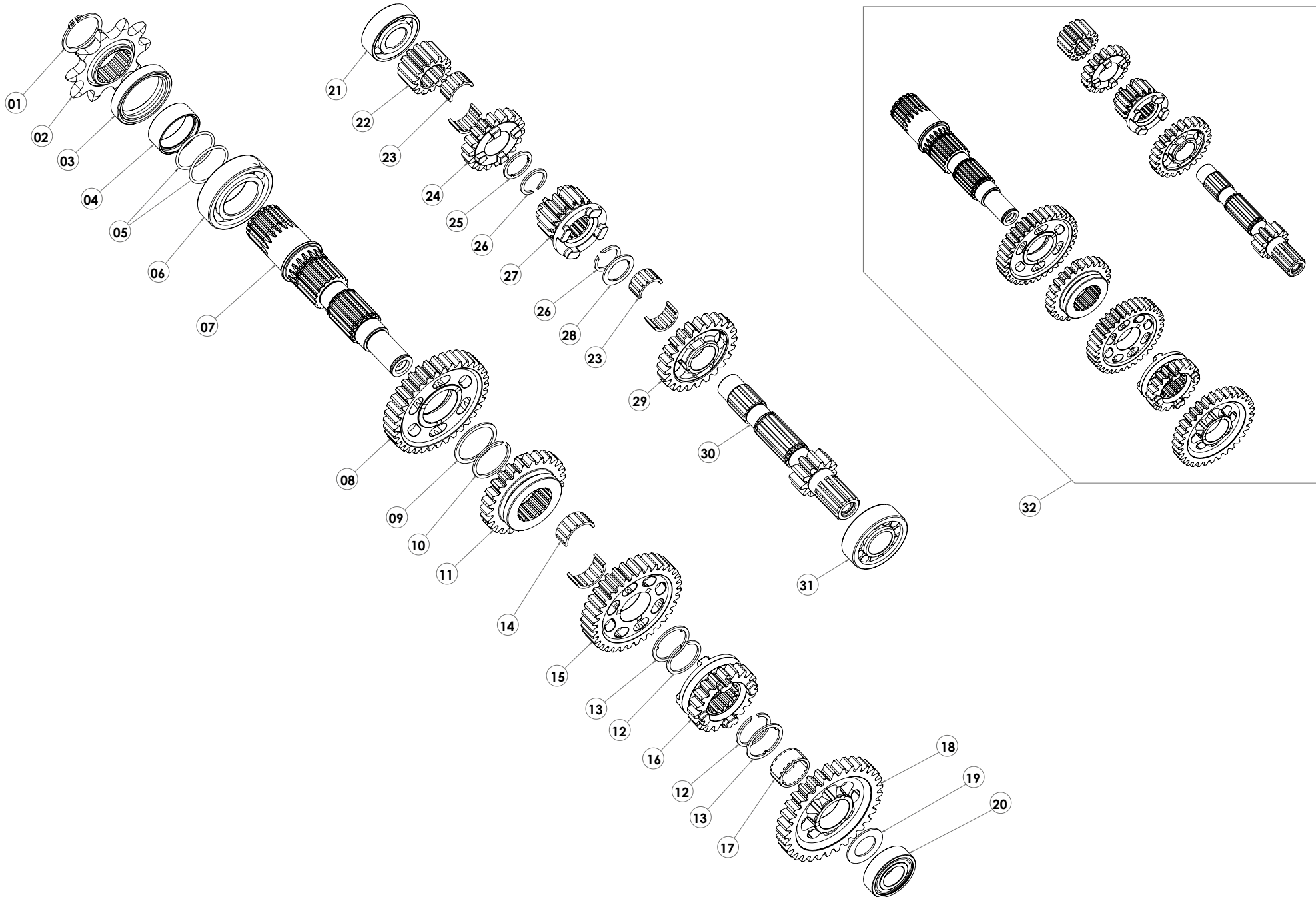
Nº	ID Pieza	Descripción	Description	Cantidad
1	08001MT100	Tornillo Tapa Encendido	<i>Bolt, Ignition cover</i>	1
2	53015	Tórica Encendido 12x1.5 Nbr	<i>O-ring, ignition cap 12x1.5 Nbr</i>	1
3	50112	Tornillo DIN 912 Allen M5x20 - Tapa Encendido	<i>Bolt, DIN 912 Allen M5x20 - Ignition cover</i>	5
4	08002MT100	Tapa Encendido	<i>Ignition cover</i>	1
5	08003MT100	Junta Tapa Encendido	<i>Gasket, Ignition cover</i>	1
6	52104	Rodamiento Tapa Encendido 6003	<i>Bearing, Ignition cover</i>	1
7	70201	Volante Magnético + Stator + Pick Up - (véase (02) en la lámina 09-IE-Inst. Eléctrica)	<i>Magneto flywheel , Stator and pickup - (see item (02) in drawing 09-IE electrical syste</i>	1
8	50121	Tornillo Din 912 Allen M5x25 - Stator	<i>Bolt, DIN 912 Allen M5x25 - Stator</i>	4
9	50122	Tornillo Din 912 Allen M5x10 - Pick Up	<i>Bolt, DIN 912 Allen M5x10 - Pickup</i>	2
10	08004MT100	Tuerca Volante Magnético	<i>Nut, magneto flywheel</i>	1
11	08005MT100	Extractor Volante Magnético Trs	<i>Removal tool, Magneto flywheel TRS</i>	1

D

C

B

A



Despiece Motor TRRS Raga Racing

09 - CM - Cambio - Despiece

09 - CM - Gearbox

Nº	ID Pieza	Descripción	Description	Cantidad
1	55006	Circlip Exterior Piñón Salida 25X1,2 DIN-471	Circlip, external, countershaft sprocket 25x1.2 DIN 471	1
2	09001MT100	Piñón Salida Z10	Countershaft sprocket Z10	1
3	54007	Retén Piñón Salida 30x40x7 Nbr	Seal, Countershaft 30x40x7 Nbr	1
4	09002MT100	Casquillo Retén Salida	Bushing, Countershaft seal	1
5	53016	Tórica Casquillo Salida Motor	O-ring, engine countershaft bushing	2
6	52105	Rodamiento Secundario Izquierdo 6005	Bearing, secondary left side 6005	1
7	09003MT100	Eje Secundario	Secondary shaft	1
8	09004MT100	Piñón 2ª Secundario	Gear, 2nd, secondary	1
9	09005MT100	Arandela 30x25,1x1 Piñón 2ª Secundario	Washer, 30x25,1x1 Secondary 2nd gear	1
10	55009	Circlip SW 25x1.2	Circlip, SW 25x1.2	1
11	09006MT100	Piñón 4ª Secundario	Gear, 4th Secondary	1
12	55007	Circlip SW 22x1.2	Circlip, SW 22x1.2	2
13	09007MT100	Arandela 26x22x0,5 Piñón 3ª Secundario Dentada	Toothed washer, 26x22x0,5, 3rd gear, Secondary	2
14	52509	Rodamiento Agujas Partido K18x22x10D	Needle bearing, two-piece K18x22x10D	1
15	09008MT100	Piñón 3ª Secundario	Gear, 3rd Secondary	1
16	09009MT100	Piñón 5ª Secundario	Gear, 5th Secondary	1
17	52510	Rodamiento Agujas K18x22x10	Needle bearing, K18x22x10	1
18	09010MT100	Piñón 1ª Secundario	Gear, 1st Secondary	1
19	09011MT100	Arandela 25.5x15.1x1 Primario	Washer, 25.5x15.1x1 Primary	1
20	52106	Rodamiento Secundario Derecho 6002	Bearing, Secondary right 6002	1
21	52201	Rodamiento Primario Izquierdo 7202-B-Tvp	Bearing, Primary left 7202-B-TVP	1
22	09012MT100	Piñón 2ª Primario	Gear, 2nd Primary	1
23	52511	Rodamiento Agujas Partido K14x18x10D	Needle bearing, two-piece K14x18x10D	2
24	09013MT100	Piñón 4ª Primario	Gear, 4th Primary	1
25	09014MT100	Arandela 20x16,65x1 Primario Dentada	Toothed washer, 20x16,65x1 Primary	1
26	55008	SW 16 Circlip 16X1.2	Circlip, SW 16 - 16x1.2	2
27	09015MT100	Piñón 3ª Primario	Gear, 3rd Primary	1
28	09016MT100	Arandela 22,5X16,65X0,5 Dentada	Toothed washer, 22.5x16.65x0.5	1
29	09017MT100	Piñón 5ª Primario	Gear, 5th Primary	1
30	09018MT100	Eje Primario	Primary shaft	1
31	52301	Rodamiento Primario Derecho Nj203-E-Tvp2	Bearing, Primary right NJ203-E-TVP2	1
32	09000MT100	Conjunto Piñones y Ejes Cambio	Kit, Gears and Shafts (Gearbox)	1