

Manual de Despiece 

Parts Book 

**TRRS** **ONE**  
GOLD SERIES

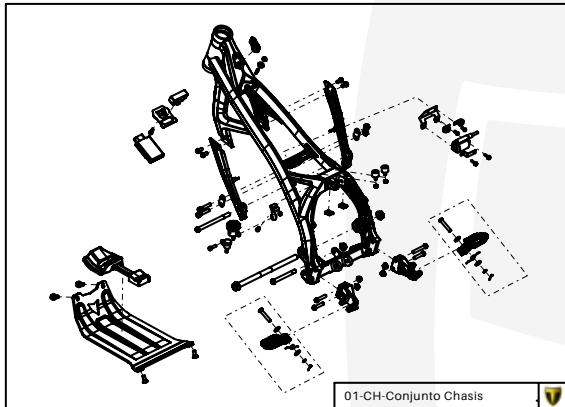
250-280-300  
2018



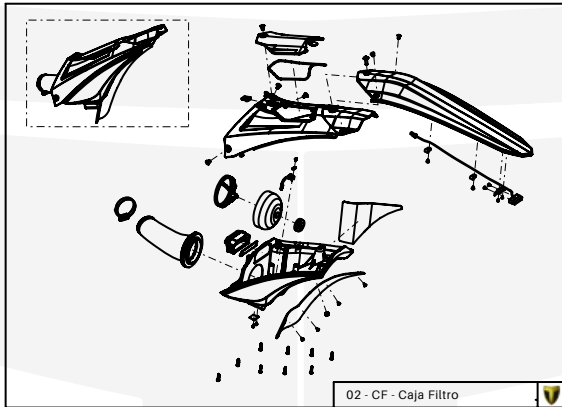
**TRRS**  
MOTORCYCLES

# Despiece TRRS GOLD 2018

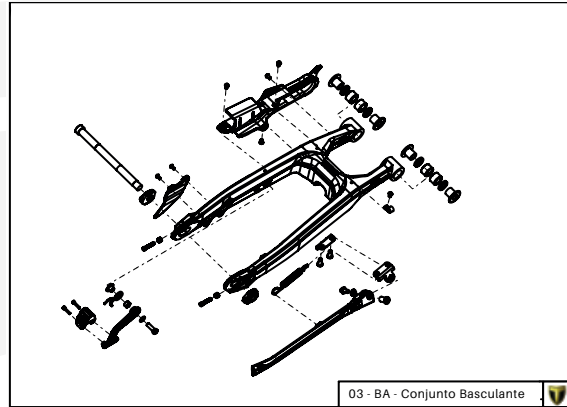
D



01-CH-Conjunto Chasis

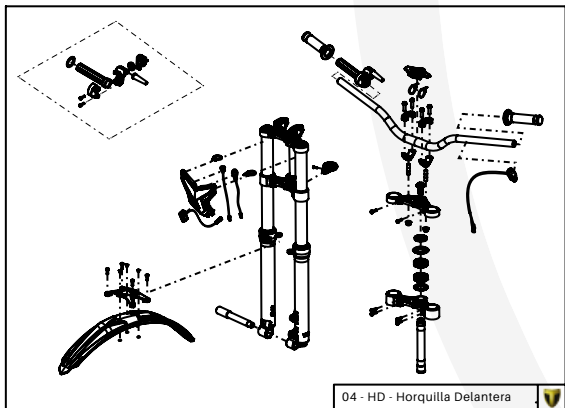


02-CF-Caja Filtro

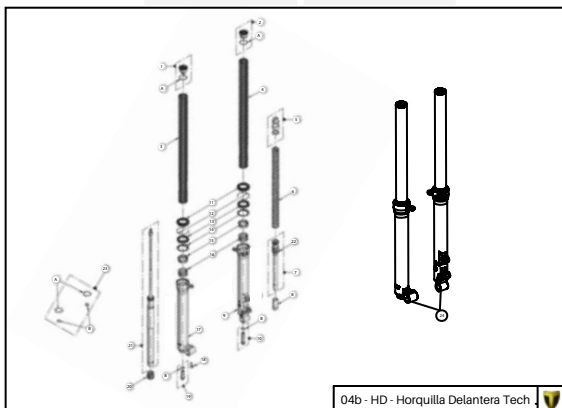


03-BA-Conjunto Basculante

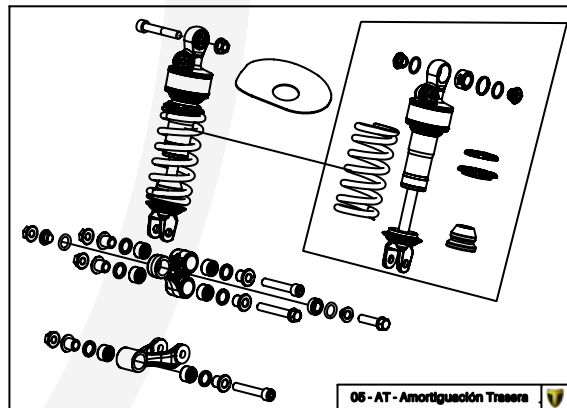
C



04-HD-Horquilla Delantera

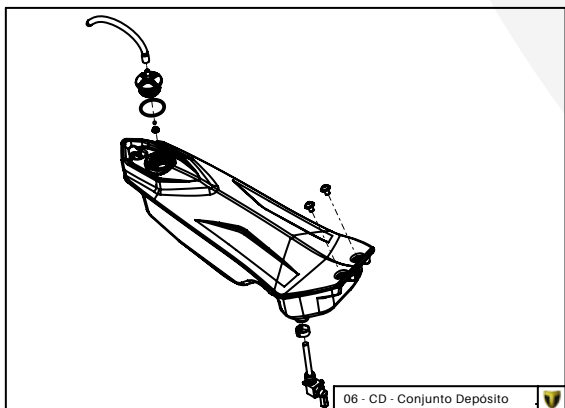


04b-HD-Horquilla Delantera Tech

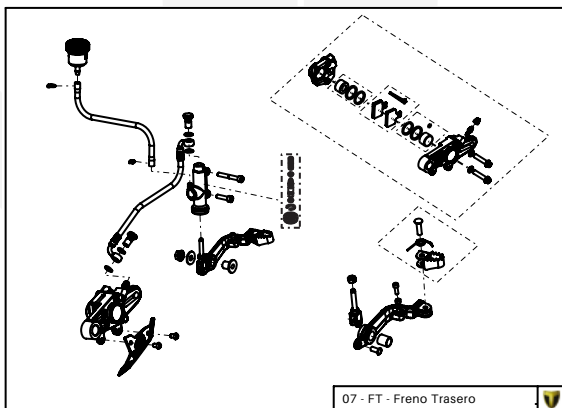


05-AT-Amortiguación Trasera

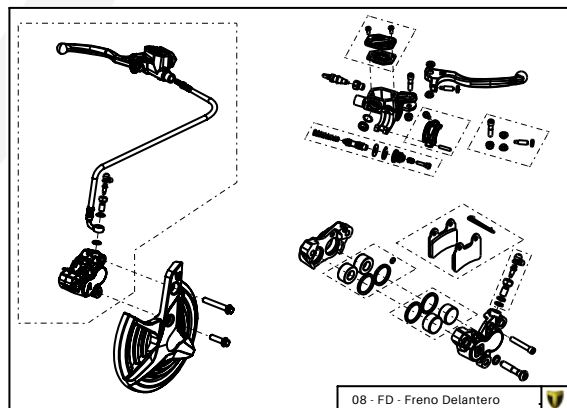
B



06-CD-Conjunto Depósito



07-FT-Freno Trasero

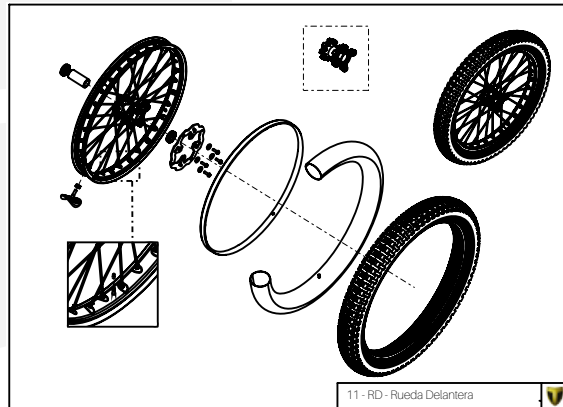
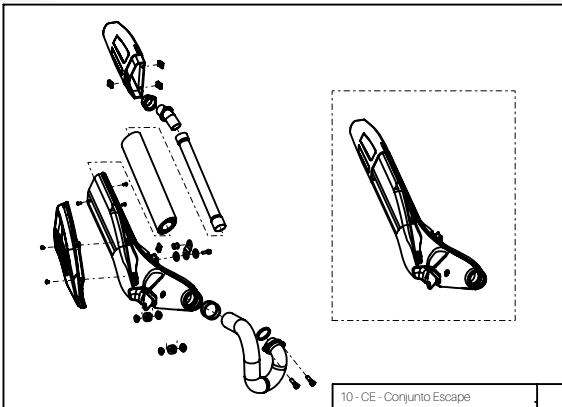
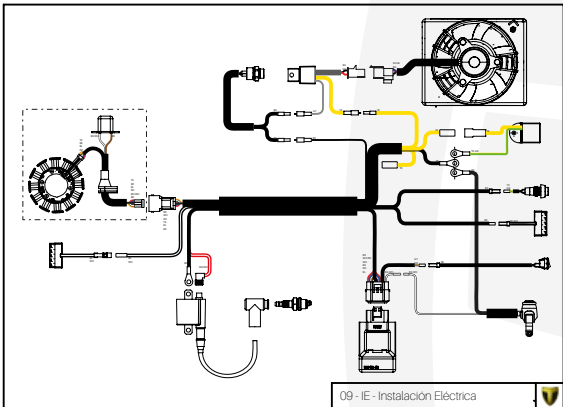


08-FD-Freno Delantero

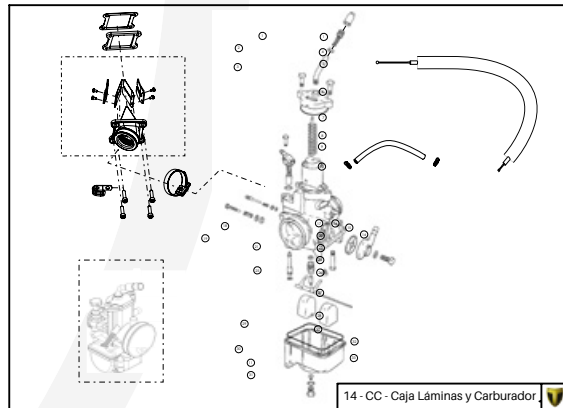
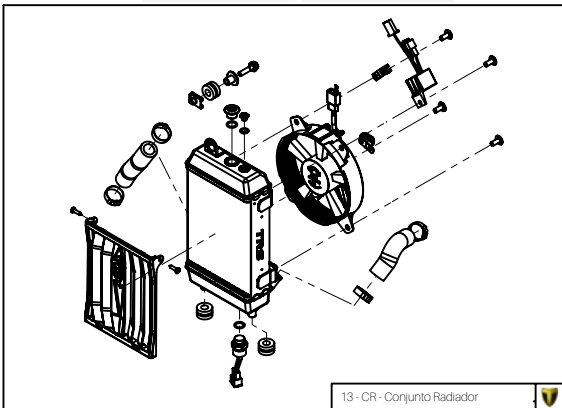
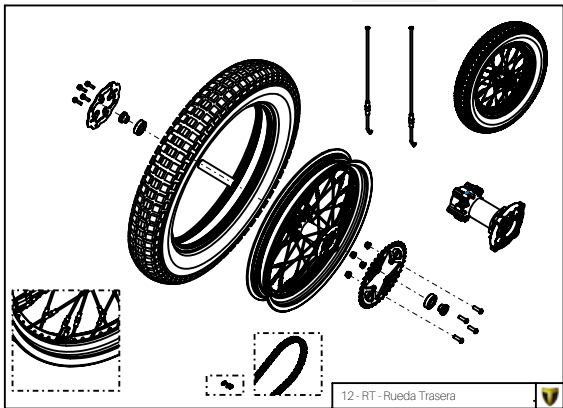
A

# Despiece TRRS GOLD 2018

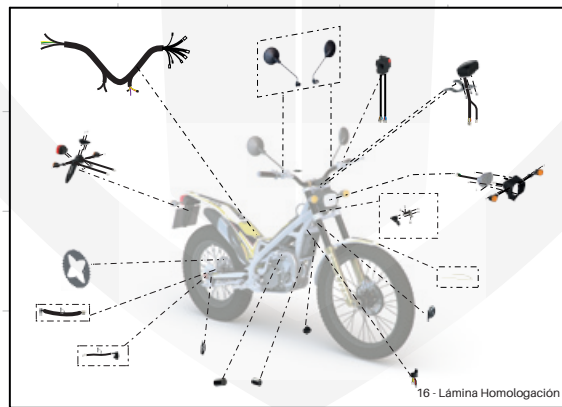
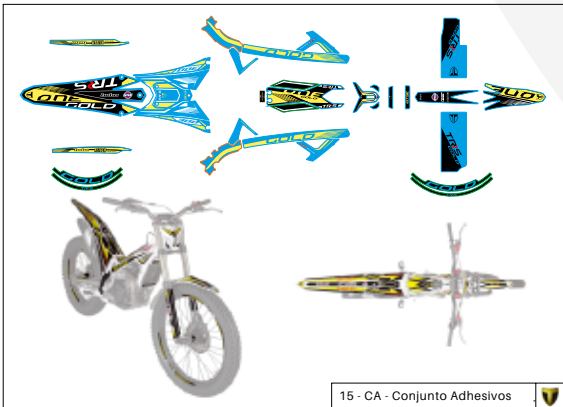
D



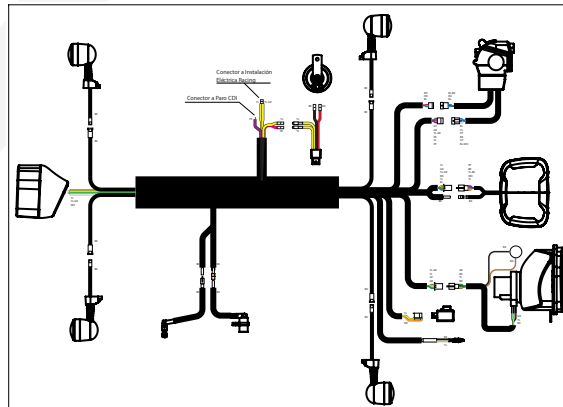
C



B

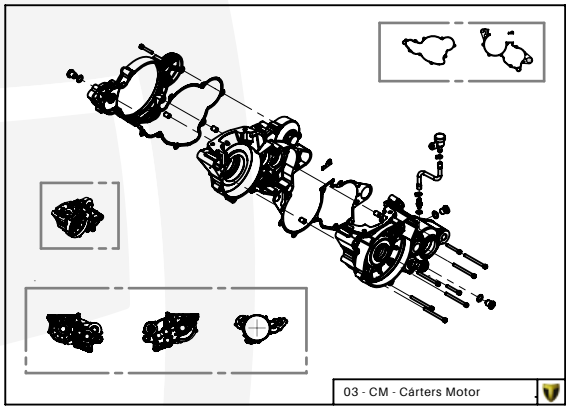
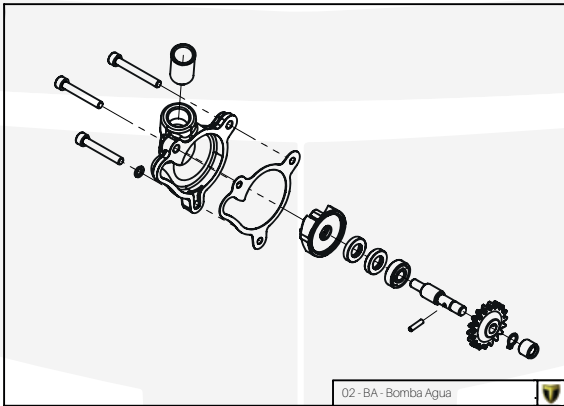
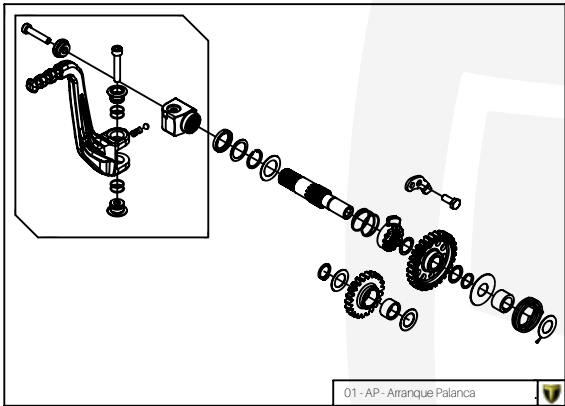


A

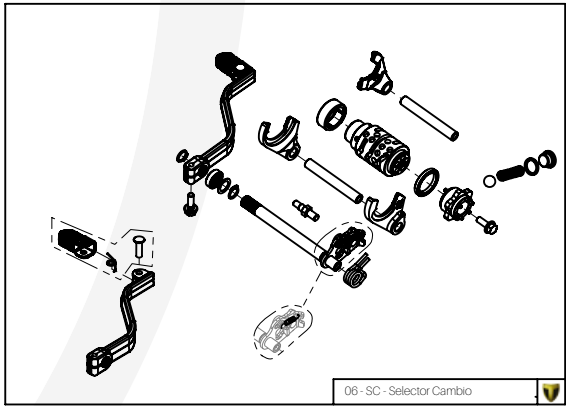
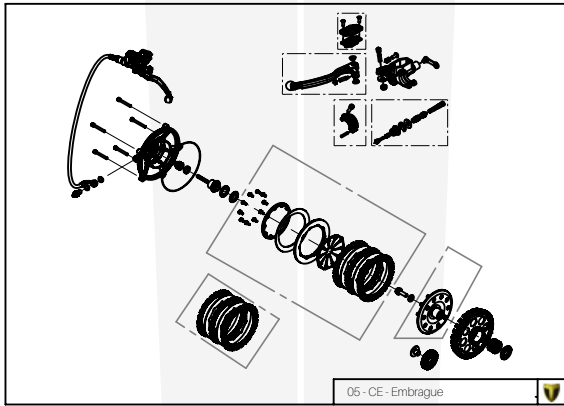
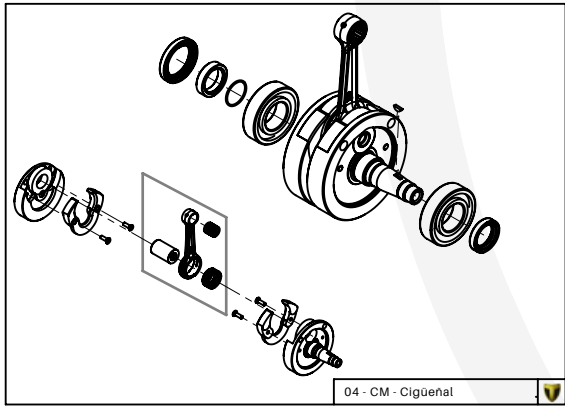


# Despiece TRRS GOLD 2018

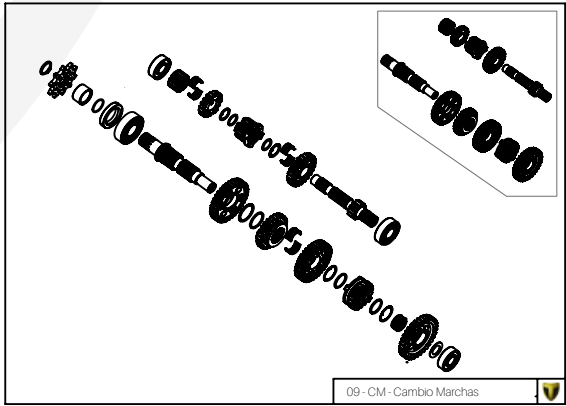
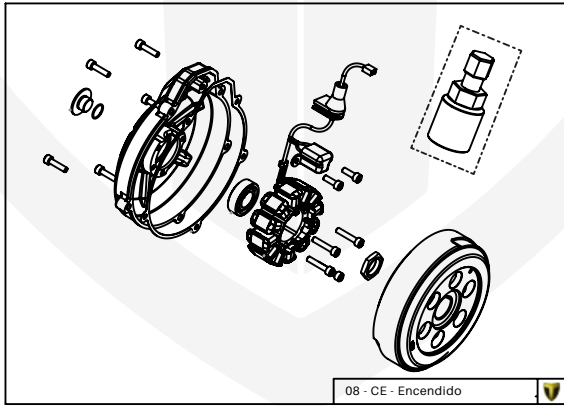
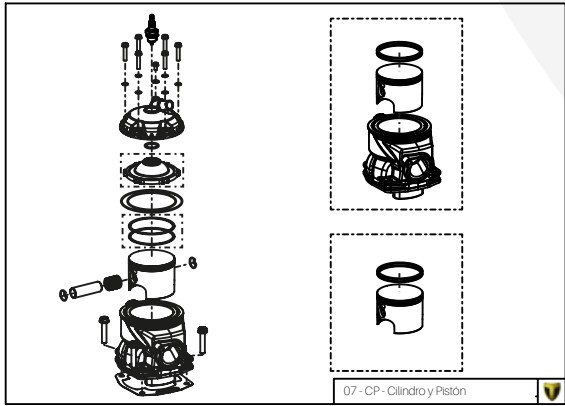
D



C



B



A

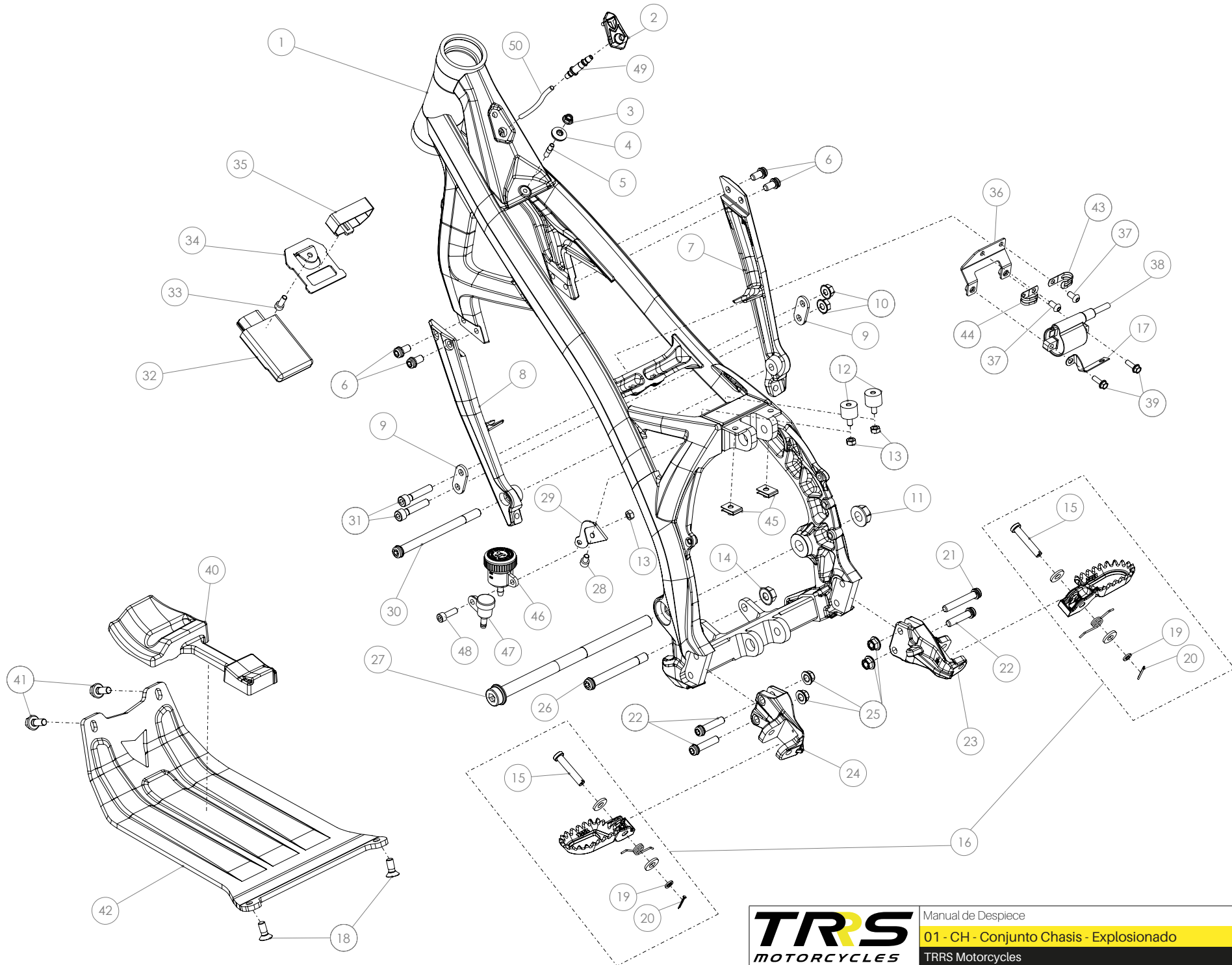


D

C

B

A



## Despiece TRRS GOLD 2018

## 01 - CH - Conjunto Chasis - Listado de Piezas

Nº	Código	Descripción	Description	Cantidad
01	01001TR102	Chasis (Gris oscuro metalizado)	Frame (Metallic dark grey)	1
02	01002TR100	Pasamuro Tubo Desvaporizador	Vent hose connection plate	1
03	51501	Tuerca Autoblocante M6 - Depósito	Locknut, M6 fuel tank	1
04	56901	Arandela Metal - Goma Depósito Gasolina	Washer, rubber-metal, fuel tank	1
05	01003TR100	Esparrago Roscado M6 Depósito Gasolina	Fuel tank mounting stud, M6	1
06	50801	Tornillo Allen DIN 7984 M8X14mm - Brazos Chasis	Allen, DIN7984 8x14mm - Chassis brace	4
07	01004TR102	Brazo derecho chasis (Gris oscuro metalizado)	Front right subframe (Metallic dark grey )	1
08	01005TR102	Brazo izquierdo chasis (Gris oscuro metalizado)	Front left subframe (Metallic dark grey )	1
09	01006TR100	Soporte motor	Engine support	2
10	51502	Tuerca Autoblocante M8	Nut. locking type, M8 engine	2
11	01007TR100	Tuerca Eje Basculante	Nut, swing-arm shaft	1
12	63001	Silentblock M6 20x15 - Chasis Depósito	Silentblock, (isolator) M6 20x15 - Chassis to fuel tank	2
13	51501	Tuerca Autoblocante M6 - Silentblock	Locknut, M6, Silentblock	3
14	51503	Tuerca Autoblocante M10x1,25 - Tornillo Inferior Motor	Locknut, M10x1.25 - Lower engine bolt	1
15	01008TR100	Eje Pasador Estribo	Footrest pivot shaft	2
16	70116	Conjunto Estriberas Aluminio RR (L/R)	Footpeg set, RR (L/R)	1
17	01022TR100	Soporte conector encendido RR	Ignition connector support RR	1
18	50301	Tornillo DIN 7991 M8x16 - Placa Carter Inferior	Bolt, DIN 7991 M8x16	2
19	56303	Arandela M8 - Pasador Estribo	Washer M8, footrest pivot	2
20	64001	Pasador DIN 94 1,8x18 - Eje Estribo	Cotter-pin, DIN 94 1,8x18 - footrest shaft	2
21	50803	Tornillo Allen DIN 7984 M8X55 - Soporte Estribos - Palanca Freno	Allen bolt, DIN 7984 M8x55 - footrest support plate-brake pedal	1
22	50802	Tornillo Allen DIN 7984 M8X35 - Soporte Estribos	Allen bolt, DIN 7984 M8x35 - footrest support	3
23	01010TR102	Soporte estribera derecha (Gris oscuro metalizado)	Support footrest right (Metallic dark grey )	1
24	01011TR102	Soporte estribera izquierda (Gris oscuro metalizado)	Support footrest left (Metallic dark grey )	1
25	51502	Tuerca Autoblocante M8 - Soporte Estribos	locknut, M8 - footrest support	4
26	50105	Tornillo DIN 912 M10x90x1,25 - Inferior Motor	Bolt, DIN 912 M10x90x1.25 - engine lower	1
27	01012TR100	Eje Basculante	Swingarm pivot shaft	1
28	50101	Tornillo DIN 912 M6x10 - Soporte Depósito Aceite Freno	Bolt, DIN 912 M6x10 - Support, brake fluid reservoir	1
29	01013TR101	Soporte deposito freno trasero	Support, rear brake fluid reservoir	1



## Despiece TRRS GOLD 2018

## 01 - CH - Conjunto Chasis - Listado de Piezas

Nº	Código	Descripción	Description	Cantidad
30	50102	Tornillo DIN 912 M10x130 - Superior Motor	<i>Bolt, DIN 912 M10x130 - Engine upper</i>	1
31	50901	Tornillo DIN 6921 M8x40 - Soporte Culata	<i>Bolt, DIN 6921 M8x40 - Cylinder head support</i>	2
32	70238	CDI (GOLD)	<i>CDI unit (GOLD)</i>	1
33	50104	Tornillo DIN 912 M6x20 - Soporte Chapa CDI	<i>Bolt, DIN 912 M6x20 - CDI mounting plate</i>	1
34	01014TR100	Soporte CDI	<i>CDI support</i>	1
35	58012	Velcro CDI	<i>CDI hook and loop fastening strap</i>	1
36	01015TR100	Soporte Bobina	<i>Ignition coil support</i>	1
37	50902	Tornillo DIN 6921 M6x10 Soporte Bobina Chasis	<i>Bolt, DIN 6921 M6x10, ignition coil mounting plate to chassis</i>	2
38	70203	Bobina TRS - (véase (04) en la lámina 09-IE-Instalación Eléctrica)	<i>Ignition coil, TRS - (see (04) in 09-EI-Electrical Installation sheet)</i>	1
39	50903	Tornillo DIN 6921 M6x16 - Bobina	<i>Bolt, DIN 6921 M6x16, Coil mount</i>	2
40	01016TR100	Goma Protector Carter TRS	<i>Engine crankcase rubber protection block</i>	1
41	50904	Tornillo DIN 6921 M8x16 - Placa Carter Superior	<i>Bolt, DIN 6921 M8x16 - Engine protector plate, front</i>	2
42	01019TR100	Protector Carter con estrías	<i>Engine Protector Plate (Sump Protector), with grooves</i>	1
43	58001	Abrazadera para Cableado 60mm	<i>Clamp for cables, 60mm</i>	1
44	58002	Abrazadera para Cableado 100mm	<i>Clamp for cables, 100mm</i>	1
45	51301	Tuerca Rápida Universal M6	<i>Universal clip-nut, M6</i>	2
46	70302	Depósito Freno Trasero	<i>Reservoir, rear brake</i>	1
47	01018TR100	Depósito Desvaporizador	<i>Reservoir, ventilator</i>	1
48	50909	Tornillo DIN 6921 M6x20	<i>Bolt, Allen, M6x20 6921 DIN</i>	1
49	01021TR100	Tubo desvaporizador pasamuro	<i>Plug fuel tube pipe fuel vent</i>	1
50	62001	Tubo Desvaporizador Inferior	<i>Lower vent hose</i>	0,4m

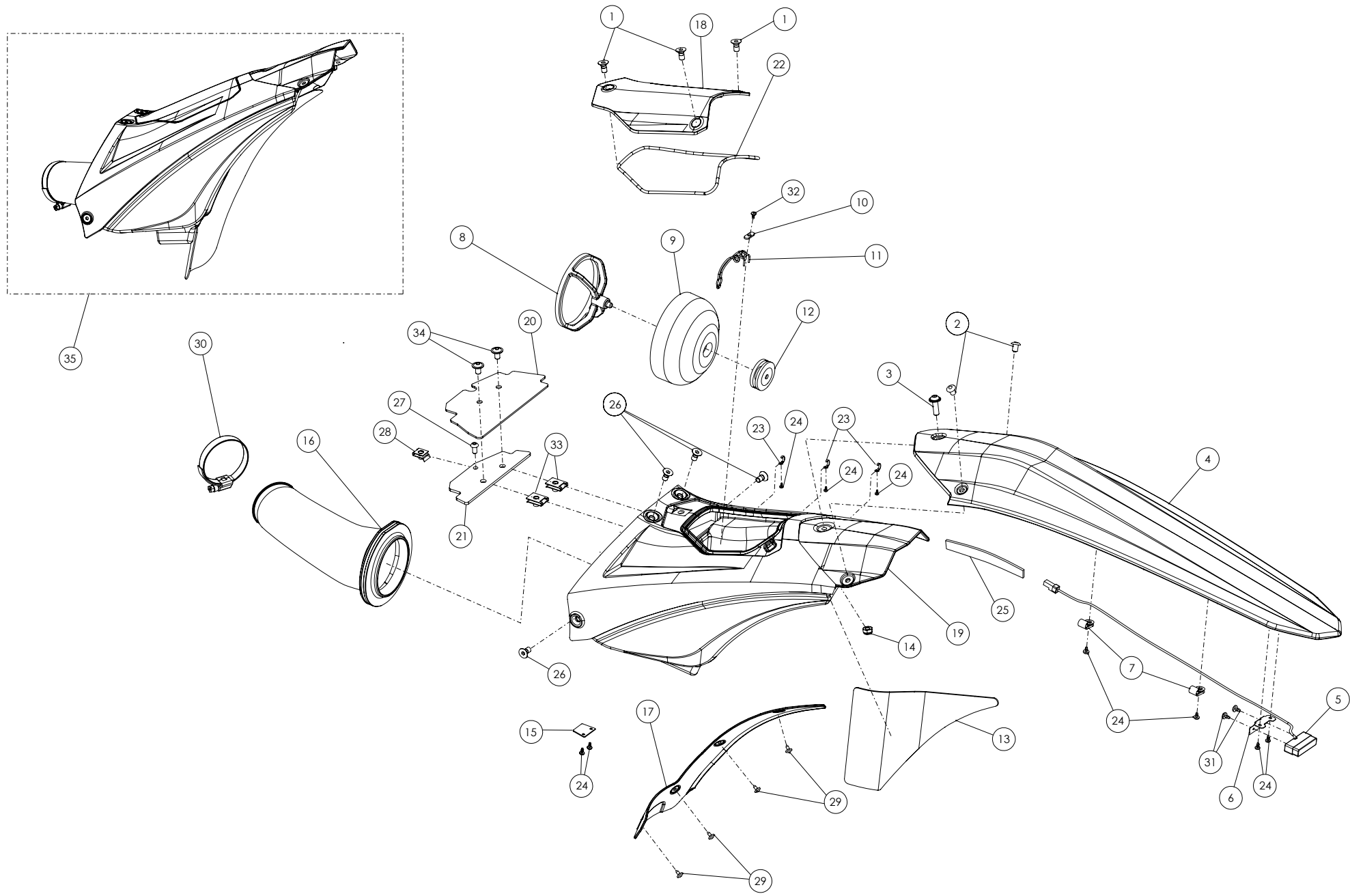


D

C

B

A





## Despiece TRRS GOLD 2018

## 02 - CF - Caja Filtro - Listado de Piezas

Nº	Código	Descripción	Description	Cantidad
1	50302	Tornillo DIN 7991 M6x14 - Caja Filtro	Bolt, DIN 7991 M6x14 - air filter box	3
2	65001	Remache Plástico 6x12	Plastic rivot 6x12	2
3	50202	Tornillo DIN 7380-fl M6x16 - Guardabarros Trasero	Bolt, DIN 7380-fl M6x16 - Rear mudguard (fender)	1
4	02003TR100	Guardabarros Trasero	Rear mudguard (fender)	1
5	70202	Led Trasero - (véase (03) en la lámina 09-IE-Instalación Eléctrica)	LED light TRS - see number 3, drawing 09 - Electrical	1
6	02004TR100	Chapa Led Trasero	Plate LED lights	1
7	58004	Grapa Plástico 4.8mm	Plastic clamp 4.8mm	2
8	02006TR100	Jaula Espuma - Filtro	Cage, air filter element	1
9	02007TR100	Espuma Filtro Aire	Air filter element	1
10	02008TR100	Fijacion muelle filtro	Fixing filter spring	1
11	02009TR100	Muelle Fijación Espuma Filtro	Spring, air filter retention	1
12	02010TR100	Goma Sujeción Espuma Filtro	Rubber grommet, air filter retention	1
13	02011TR100	Protector Anticalórico - Caja Filtro	Heat shield - air filter box	1
14	51501	Tuerca Autoblocante M6 - Caja Filtro	Lock nut, M6 - air filter box	1
15	02014TR100	Lámina Desagüe - Caja Filtro	Drain flap, air filter box	1
16	02017TR100	Tobera - Caja Filtro	Intake hose - air filter box	1
17	02018TR100	Protector Caja Filtro	Protector, Air filter box	1
18	02019TR100	Tapa caja filtro aire fibra de carbono	Cover air box carbon fiber	1
19	02020TR100	Caja filtro aire fibra de carbono	Air box carbon fiber	1
20	02021TR100	Deflector caja filtro aire	Air box baffle	1
21	02022TR100	Soporte deflector caja filtro aire	Air box baffle support	1
22	71046	Junta tapa caja filtro aire	Seal cover air box	1
23	58016	Abrazadera regulable revestida con vinilo Ø3	Adjustable clamp vinyl coated Ø3	3
24	50601	Tornillo Rosca Chapa DIN 7981 2,9x6,5	Screw, course thread DIN 7981 2.9x6,5	9
25	71047	Cinta de espuma autoadhesiva	Foam tape self adhesive	0,4
26	50306	Tornillo M6x16 DIN-7991 Zincado Blanco	Bolt M6x16 DIN-7991 Zinc plated	4
27	50210	Tornillo M5x12 DIN-7380 Zincado Blanco	Bolt M5x12 DIN-7380 Zinc plated	1
28	51302	Tuerca Rápida Universal M5	Universal speed nut M5	1
29	65005	Remache aluminio negro Ø4x10	Rivet Ø4x10 Aluminium black	4



## Despiece TRRS GOLD 2018

## 02 - CF - Caja Filtro - Listado de Piezas

Nº	Código	Descripción	Description	Cantidad
30	<b>58003</b>	Abrazadera - Norma 40-60	<i>Clamp - Norma 40-60</i>	1
31	<b>50604</b>	Tornillo Rosca Chapa DIN 7981 2x4	<i>Screw, course thread DIN 7981 2x4</i>	2
32	<b>50607</b>	Tornillo Rosca Chapa DIN 7981 4,2x13	<i>Screw, course thread DIN 7981 4,2x13</i>	1
33	<b>51301</b>	Tuerca Rápida Universal M6	<i>Universal speed nut M6</i>	2
34	<b>50203</b>	Tornillo DIN 7380-fl M6x10	<i>Bolt, DIN 7380-fl M6x10</i>	2
35	<b>02023TR100</b>	Conjunto Caja Filtro de Carbono	<i>Carbon air filter box assembly</i>	1

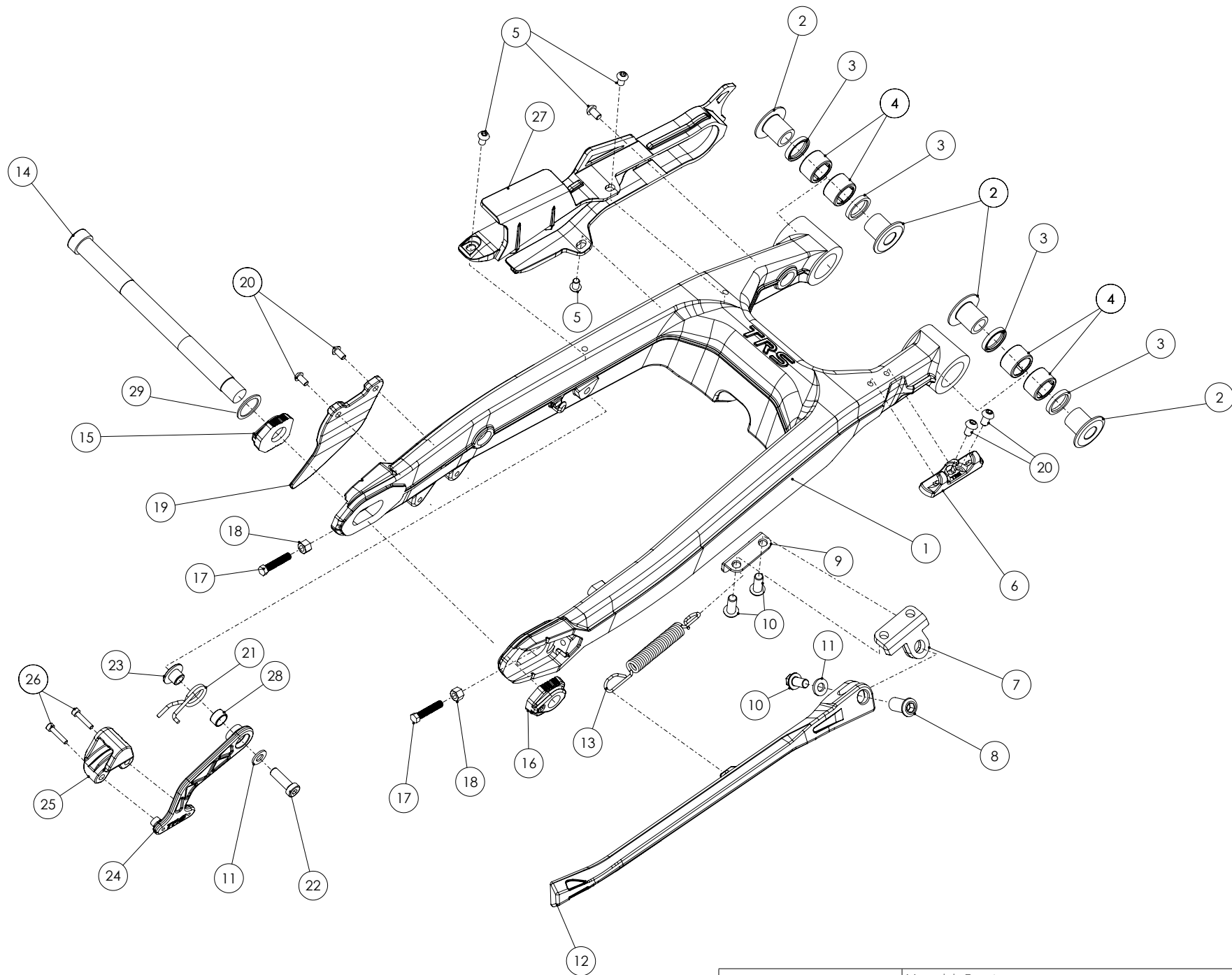


D

C

B

A



## Despiece TRRS GOLD 2018

## 03 - BA - Basculante - Listado de Piezas

Nº	Código	Descripción	Description	Cantidad
1	03001TR101	Basculante (Gris oscuro metalizado)	Swing arm (Metallic dark grey)	1
2	03002TR100	Casquillo Eje Basculante	Bushing, swing-arm shaft	4
3	54001	Retén Basculante 20x26x4	Seal, swing-arm 20x26x4	4
4	52501	Rodamiento Basculante NH-2016	Bearing, swing-arm NH 2016	4
5	50203	Tornillo DIN 7380-fl M6x10 - Guía Cadena	Bolt, DIN 7380-fl M6x10 - Chain guide	4
6	03017TR100	Guía Latiguillo Freno Trasero	Guide, brake hose	1
7	03003TR100	Soporte caballete	Side-stand support	1
8	03004TR100	Tornillo - Soporte Caballete	Bolt - side-stand support	1
9	03005TR100	Soporte muelle caballete	Side-stand spring support	1
10	50201	Tornillo DIN 7380 M8x20	Bolt, DIN 7380 M8x20	3
11	56303	Arandela M8	Washer, M8	2
12	03006TR100_C	Caballete	Side-stand	1
13	03007TR100	Muelle Caballete	Spring, side-stand	1
14	03008TR100	Eje Rueda Trasera	Axle, rear wheel	1
15	03009TR100	Tensor Eje Rueda Izquierdo	Tensioner, rear axle left side	1
16	03010TR100	Tensor Eje Rueda Derecho	Tensioner, rear axle right side	1
17	50501	Tornillo DIN 933 M6 - Tensor Eje Rueda	Bolt, DIN 933 M6 - rear wheel tension	2
18	51103	Tuerca DIN 6330 M6 - Tensor Eje Rueda	Bolt, DIN 6330 M6 - rear wheel tension	2
19	03011TR101	Protector Corona	Sprocket protector	1
20	50204	Tornillo DIN 7380 M6x10 - Prot. Corona y Guía Latiguillo Freno Tras.	Bolt, DIN 7380 M6x10 - Sprocket protector and Brake hose Guide	4
21	03012TR100	Muelle Tensor Cadena	Chain tension spring	1
22	50804	Tornillo DIN 7984 M8x25	Bolt, DIN 7984 M8x25	1
23	03013TR100	Casquillo Tensor Cadena	Bushing, chain tensioner	1
24	03014TR100	Tensor Cadena	Chain tensioner	1
25	70102	Goma Tensor	Rubber block, chain tensioner	1
26	50107	Tornillo DIN 912 M5x20 - Goma Tensor Cadena	Bolt, DIN 912 M5x20 - Chain tension rubber block	2
27	03015TR100	Guía Cadena	Chain guide	1
28	57001	Glacier - Tensor Cadena	Bushing - Chain tensioner	1
29	03016TR100	Arandela Eje Rueda Trasera 22x17x0,5	Washer, 22x17x0,5	1



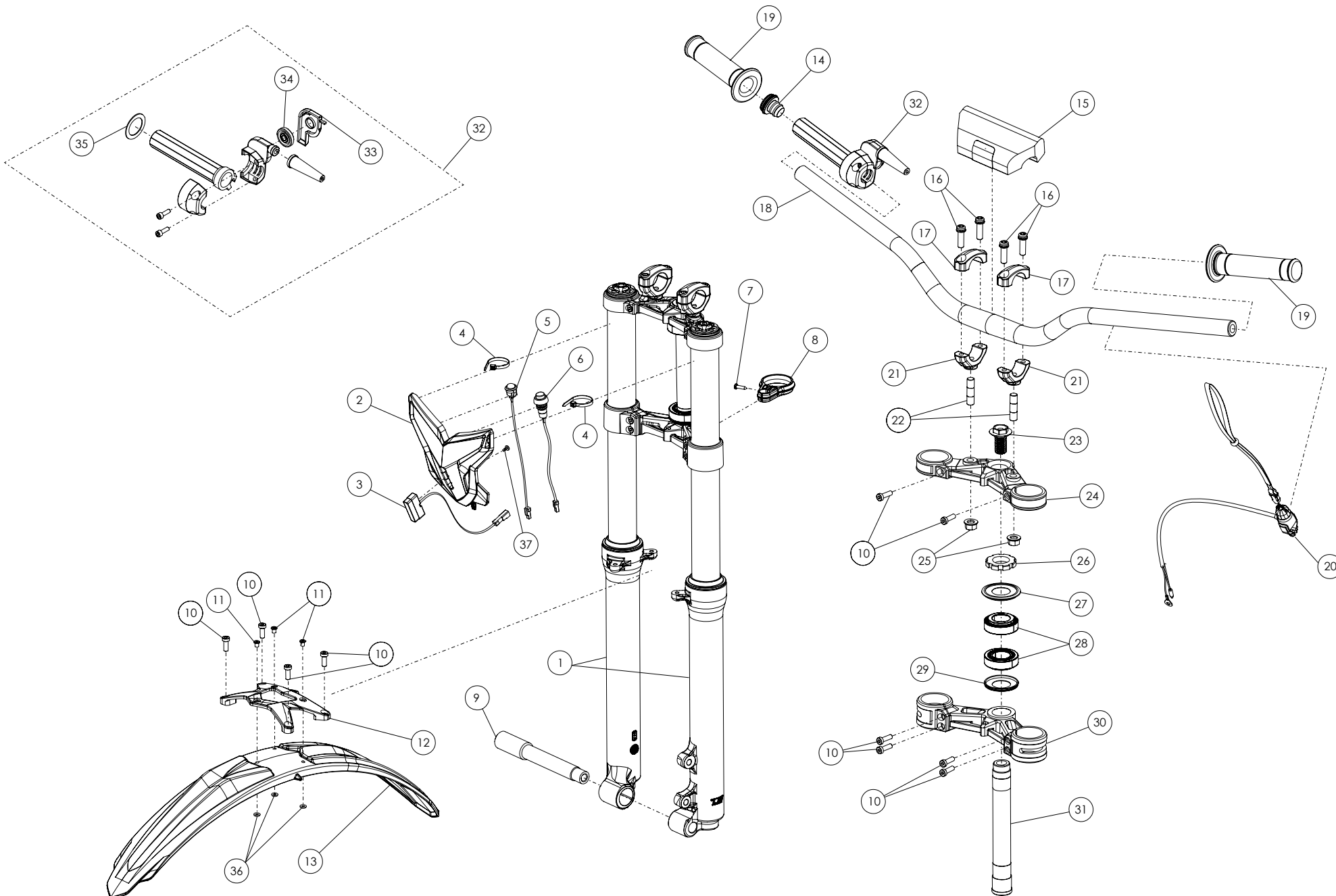


D

C

B

A



## Despiece TRRS GOLD 2018

## 04 - HD - Horquilla Delantera - Listado de Piezas

Nº	Código	Descripción	Description	Cantidad
1	04021TR100	Cjto. horquilla delantera GOLD	Front suspension GOLD, set	1
2	04001TR100	Careta Faro Racing	Headlamp shroud	1
3	70209	Led Delantero - (véase (10) en la lámina 09-IE-Instalación Eléctrica)	LED lights, TRS - (see item 10 in drawing 09-IE electrical system)	1
4	58006	Brida Plástico 3,6x200	Plastic retention strap	2
5	70208	Interruptor Curva CDI - (véase (09) en la lámina 09-IE-Instalación Eléctrica)	Switch, CDI ignition curve - (see item 09 in drawing 09-IE electrical system)	1
6	70210	Pulsador Led - (véase (11) en la lámina 09-IE-Instalación Eléctrica)	Switch, LED lights - (see item 11 in drawing 09-IE electrical system)	1
7	50608	Tornillo DIN 7981 PHILIPS 3,9x13 Rosca Chapa Brida Guia Cable	Screw, DIN 7981 PHILIPS 3.9x13 Course Thread for cable guide	1
8	04002TR100	Brida Guía Latiguillo Freno	Cable guide, brake hose	1
9	04003TR100	Eje Rueda Delantera	Axle, front wheel	1
10	50805	Tornillo DIN 912 M6x16	Bolt, DIN 912 M6x16	10
11	65004	Remache 4,8x12mm - Guardabarros - Negro	Black Rivot, 4.8x12mm Mudguard (Fender)	3
12	04004TR102	Soporte guardabarros delantero fibra de carbono	Front mudguard holder carbon fiber	1
13	04005TR100	Guardabarros Delantero	Front mudguard (Fender)	1
14	70124	Rodamiento mando gas	Throttle control bearing	1
15	70123	Protector manillar Renthal	Bar pad Renthal	1
16	50806	Tornillo Allen DIN 912 M8x25 - Bridas Manillar	Bolt, Allen DIN 912 M8x25 - Handlebar clamps	4
17	04007TR101	Brida Superior Manillar Negro	Black Clamp, handlebar upper	2
18	70121	Manillar Renthal (Negro)	Handlebar Renthal (Black)	1
19	70122	Puños Renthal conjunto	Hand grip Renthal set	1
20	70229	Botón Paro Racing, Hombre al Agua - (véase (20) en lámina 09-IE-Instalación Eléctrica)	Stop button, Racing - (see item 20 in drawing 09-IE electrical system)	1
21	04008TR101	Brida Inferior Manillar - Negro	Black Clamp, handlebar lower	2
22	04009TR100	Eje Brida Manillar	Shaft, handlebar clamp	2
23	04010TR100	Tornillo Eje Pipa Dirección	Bolt, steering stem (shaft)	1
24	04017TR100	Pletina Superior Suspensión Mecanizada Negra	Suspension triple-tree, black mechanized upper	1
25	51503	Tuerca Autoblocante M10 - Eje Brida Manillar	Nut, self locking M10 - handlebar clamp base	2
26	04012TR100	Tuerca Pipa Dirección	Nut, steering stem (shaft)	1
27	04013TR100	Guardapolvos Superior	Dust cover, upper	1
28	52401	Rodamiento 25-47-15	Bearing, 25-47-15	2



## Despiece TRRS GOLD 2018

## 04 - HD - Horquilla Delantera - Listado de Piezas

Nº	Código	Descripción	Description	Cantidad
29	<b>04014TR100</b>	Guardapolvos Inferior	Dust cover, lower	1
30	<b>04018TR100</b>	Pletina Inferior Suspensión Mecanizada Negra	<i>Suspension triple-tree, black mechanized lower</i>	1
31	<b>04016TR100</b>	Eje Pipa Dirección	Steering stem (shaft)	1
32	<b>70105</b>	Mando Gas	Throttle handle assembly	1
33	<b>70106</b>	Tapa Mando Gas	Cap, throttle cable wheel	1
34	<b>70107</b>	Rodillo Mando Gas	Cable wheel, throttle	1
35	<b>70108</b>	Arandela Mando Gas	Washer, throttle grip	1
36	<b>56301</b>	Arandela M5 DIN 125	Washer, M5 DIN 125	3
37	<b>50604</b>	Tornillo Rosca Chapa DIN 7981 2x4	Screw, course thread DIN 7981 2x4	1

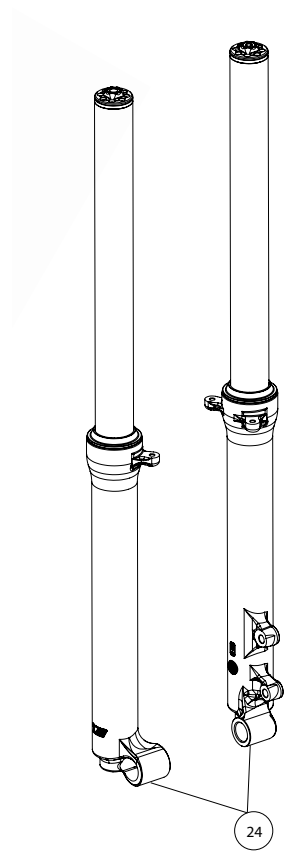
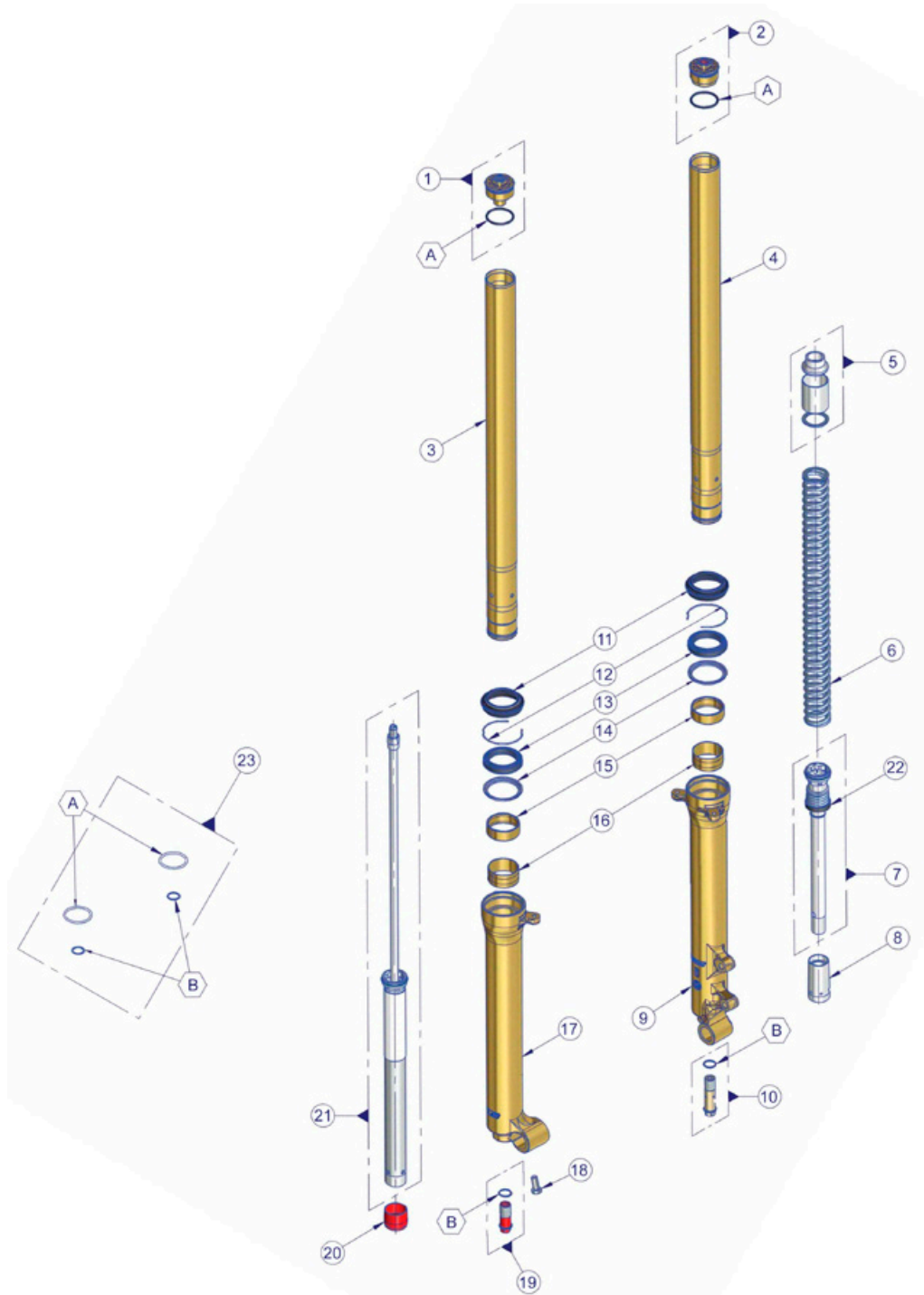


D

C

B

A





## Despiece TRRS GOLD 2018

## 04b - HD - Horquilla Delantera Tech - Listado de Piezas

Nº	Código	Descripción	Description	Cantidad
1	71030	Cjto. tapon regulacion extension	Screw cap rebound set	1
2	71031	Cjto. tapon regulacion precarga muelle	Screw cap preload spring set	1
3	71032	Barra Suspension Derecha-Group Stanchion Tube Replay Right	Stanchion Tube, Right side	1
4	71045	Barra Suspension Izquierda-Group Stanchion Tube Replay Left	Stanchion Tube, Left side	1
5	71033	Cto. Distanciadores Muelle-Group Spacers Spring	Group, Spring spacers	1
6	71034	Muelle Horquilla-Fork Spring (Progr. 3)	Fork Spring	1
7	71035	Cto.Mecanico Bombeo-Group Mechanical Pumping	Group, dampening cartridge	1
8	71036	Cono Limitador Izquierdo-Cone Limit Left	Alignment cone, Left	1
9	71037	Botella Suspension Izquierda-Left Leg	Lower Leg, left	1
10	71010	Cto.Tornillo Regulacion-Needle Regulation Group	Needle and Regulation Group	1
11	71011	Guardapolvo Horquilla-Dust Seal	Dust Seal	2
12	71012	Circlip Tope Reten-Ring Stopper Oil Seal	Oil Seal retention clip	2
13	71013	Reten Horquilla-Oil Seal	Oil Seal	2
14	71014	Anillo Tope Glacier-Ring Stop Bushing Oil Seal	Bushing stop ring	2
15	71015	Glacier Barra Horquilla-Bush Du Ø39XØ43X15	Bushing Du Ø39XØ43X15	2
16	71016	Glacier Botella Horquilla-Bush Du Ø38XØ40X20	Bushing Du Ø38XØ40X20	2
17	71039	Botella Suspension Derecha-Right Leg	Lower leg, Right	1
18	71018	Tornillo Allen-Screw Tceib M8X18 Din 7984	Bolt, Allen M8X18 Din 7984	1
19	71040	Cto. Tornillo Regulacion- Group Lock Screw Hydraulic Pump	Group, Hydraulic dampener end cap	1
20	71020	Cono Limitador Derecho-Cone Limit Right	Alignment cone,	1
21	71042	Cartucho Hidraulico-Group Cartridge	Group, Cartridge	1
22	71043	Anillo Tope Muelle-Support Ring For Spring Limit	Guide Ring, Limit spring	1
23	71044	Kit Toricas-Group Rings Seal	O-ring kit	1
24	04020TR100	Conjunto horquilla delantera GOLD	Front suspension gold-plated GOLD, complete	1

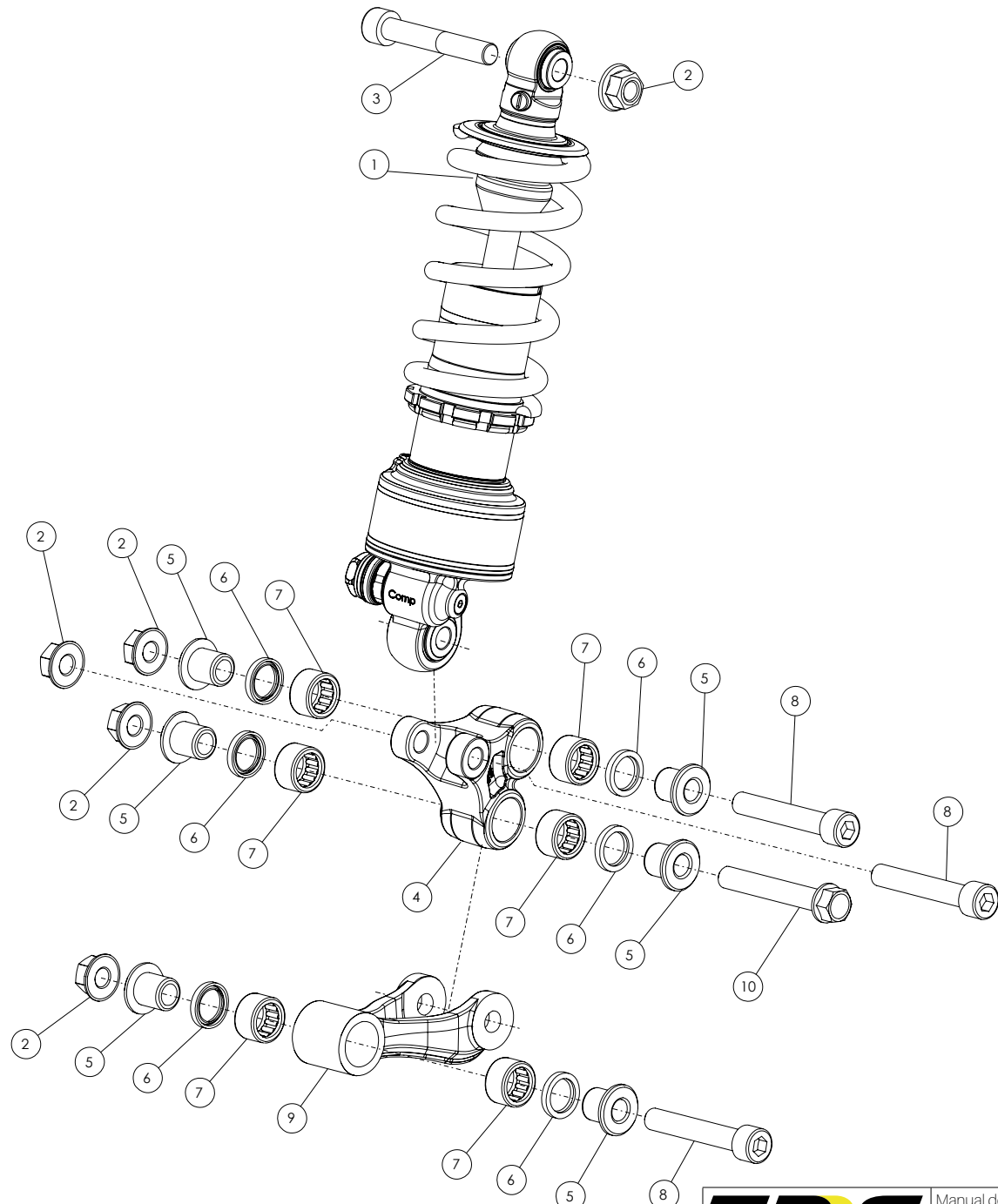


D

C

B

A



## Despiece TRRS GOLD 2018

## 05 - AT - Amortiguación Trasera - Listado de Piezas

Nº	Código	Descripción	Description	Cantidad
1	<b>05008TR100</b>	Amortiguador Reiger Raga Replica (3V) Hydrostop	<i>Damper Raga Replica (3V) Hydrostop</i>	1
2	<b>51503</b>	Tuerca Autoblocante M10x1.25	<i>Nut, self locking M10x1.25</i>	5
3	<b>50109</b>	Tornillo DIN 912 M10x65x1,25 (10,9)	<i>Bolt, DIN 912 M10x65x1,25 (10,9)</i>	1
4	<b>05009TR100</b>	Trapezio Reiger Raga Replica	<i>Rocker link Reiger Raga Replica</i>	1
5	<b>05002TR100</b>	Casquillo Trapecio	<i>Bushing, linkage</i>	6
6	<b>54002</b>	Retén 15x21x3	<i>Seal, 15x21x3</i>	6
7	<b>52502</b>	Rodamiento agujas HN 1512 BGR	<i>Needle bearing, HN1512 BGR</i>	6
8	<b>50108</b>	Tornillo DIN 912 M10x60 - 1,25 (10,9)	<i>Bolt, DIN 912 M10x60 - 1.25 (10,9)</i>	3
9	<b>05004TR100_A</b>	Bieleta	<i>Connecting link</i>	1
10	<b>50906</b>	Tornillo DIN 6921 M10x65 - 1,25 - Trapecio Bieleta	<i>Bolt, DIN 6921 M10x65 - 1.25 - shock linkage</i>	1

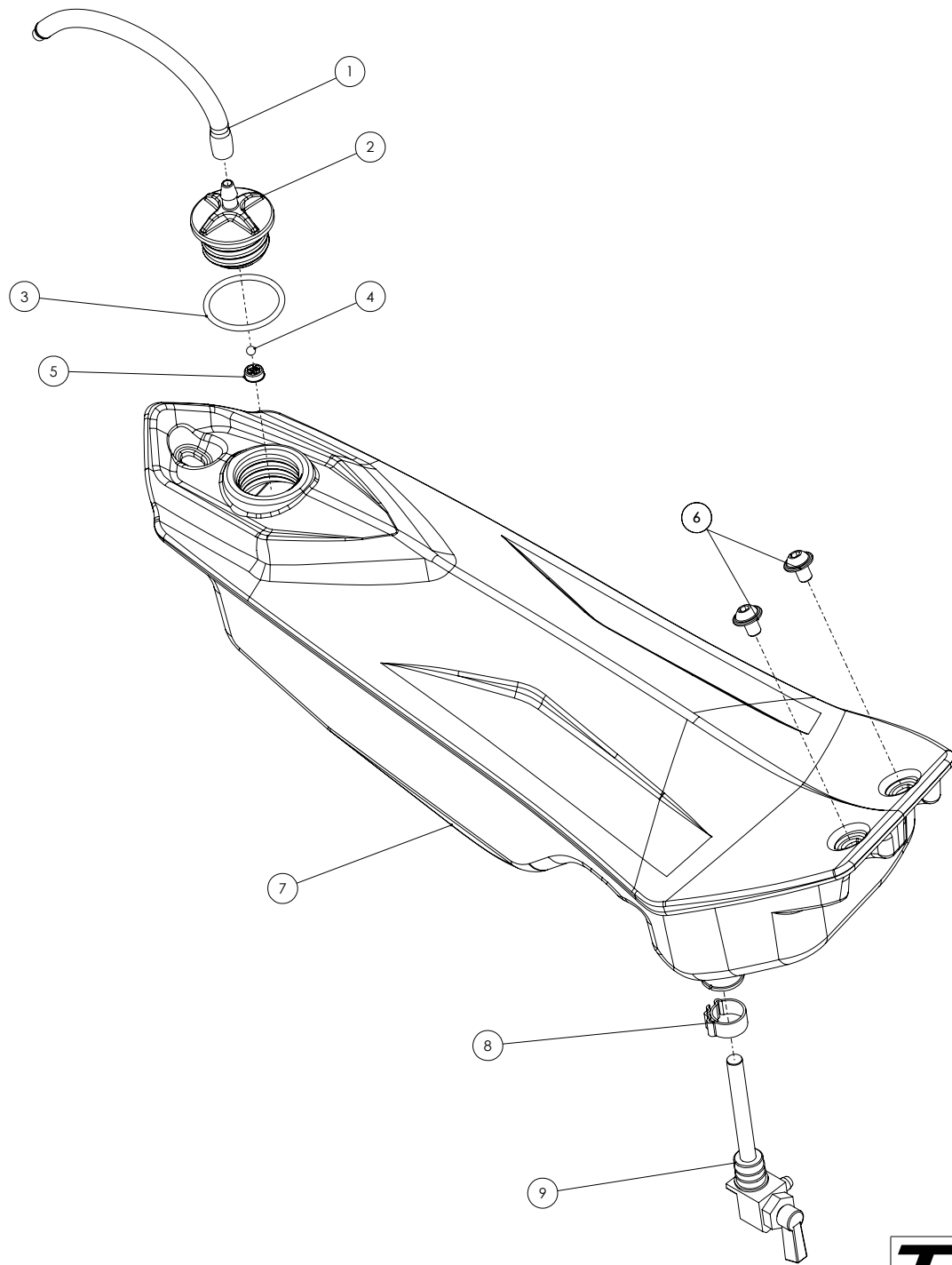


D

C

B

A



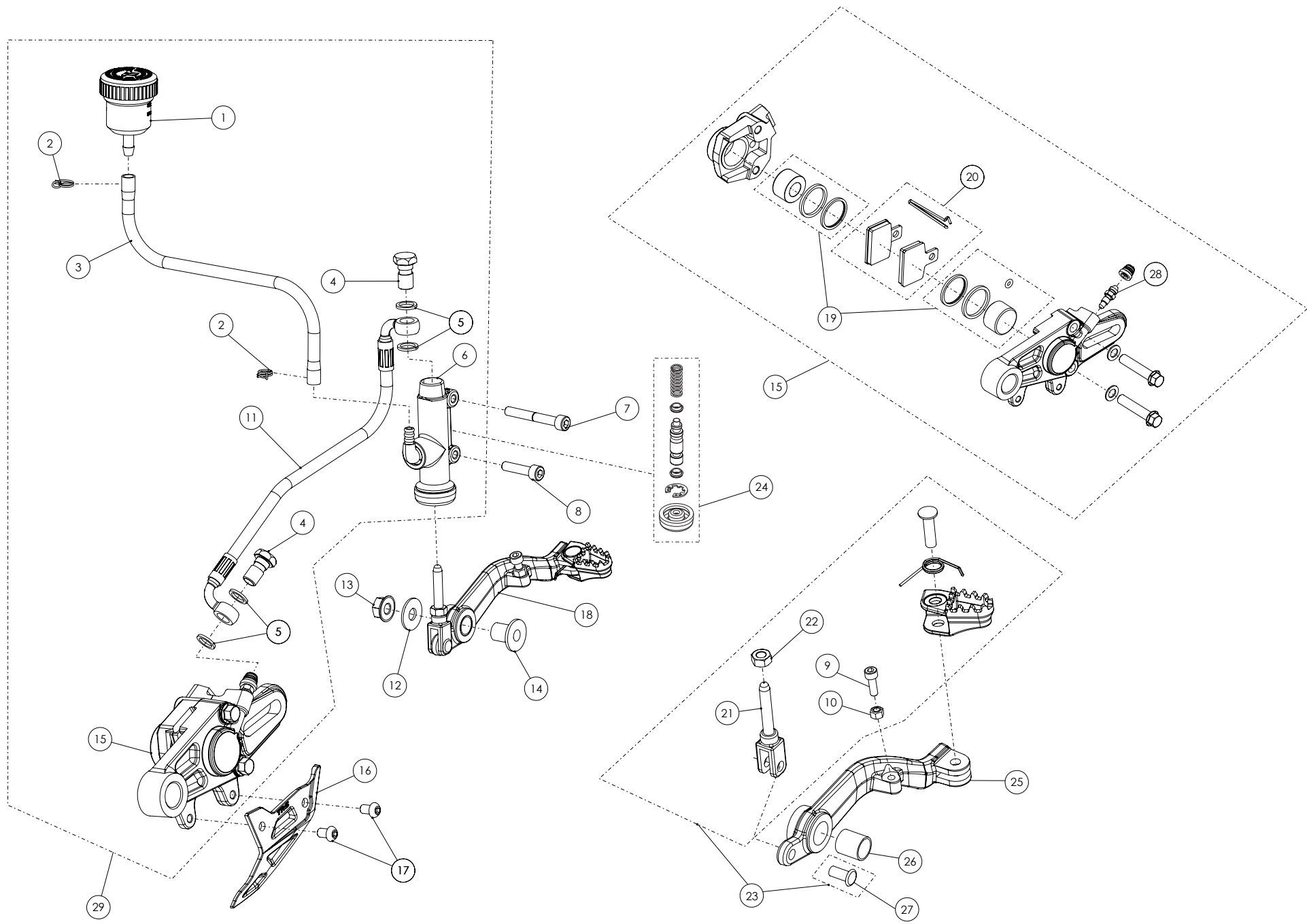


## Despiece TRRS GOLD 2018

06 - CD - Conjunto Depósito - Listado de Piezas

Nº	Código	Descripción	Description	Cantidad
1	62001	Tubo Desvaporizador Tapón Gasolina	Fuel cap vent hose	0,2m
2	06001TR100	Tapón Depósito	Fuel cap	1
3	53021	Tórica Tapón Depósito 30X3	O-ring, fuel cap 30X3	1
4	60001	Bola Válvula Tapón	Check-ball, cap vent	1
5	06002TR100	Cierre Válvula Tapón Depósito	Cap, check-ball fuel tank valve	1
6	50203	Tornillo DIN 7380-FL M6x10 - Depósito	Bolt, DIN 7380-FL Fuel tank M6x10	2
7	06003TR101	Depósito Gasolina 2018	Fuel Tank, 2018	1
8	58007	Abrazadera Cobra 17	Clamp, Cobra 17	1
9	70110	Grifo Gasolina	Fuel valve (petcock)	1





## Despiece TRRS GOLD 2018

## 07 - FT - Freno Trasero - Listado de Piezas

Nº	Código	Descripción	Description	Cantidad
1	70302	Depósito Aceite Freno TRS	Brake fluid reservoir TRS	1
2	58008	Clip Tubo Freno	Clip, brake hose	2
3	70303	Tubo Freno Trasero	Brake hose, rear	1
4	70304	Racord	Banjo bolt	2
5	56101	Arandela CU 10x14x1,5	Washer, CU 10x14x1.5	4
6	70305	Bomba Freno Trasero	Pump, rear brake	1
7	50103	Tornillo DIN 912 M6x45 - Bomba Freno - Escape	Bolt, DIN 912 M6x45 - Brake pump - exhaust	1
8	50110	Tornillo DIN 912 M6x25 - Bomba Freno Inferior	Bolt, DIN 912 M6x25 - Brake pump - lower	1
9	50111	Tornillo DIN 912 M5x15 - Tensor Pedal Freno	Bolt, DIN 912 M5x15 - Brake pedal height adj.	1
10	51104	Tuerca DIN 936 M5 Tensor Pedal Freno	Nut, DIN 936 M5 - Brake pedal height adj.	1
11	70306	Latiguillo Freno Trasero	Hose, rear brake	1
12	56304	Arandela Pedal Freno DIN 9021 M8	Washer, brake pedal DIN 9021 M8	1
13	51502	Tuerca Autoblocante M8 - Pedal Freno	Nut, self locking M8 - Brake pedal	1
14	07001TR100	Casquillo Pedal Freno	Bushing, brake pedal	1
15	70307	Conjunto Pinza Freno Trasero	Rear brake caliper, complete	1
16	07002TR101	Protector disco trasero	Disc protector, rear	1
17	50204	Tornillo DIN 7380 M6X10 - Protector Disco Trasero	Bolt, DIN 7380 M6x10 - Rear disc protector	2
18	07003TR100	Conjunto Palanca Freno	Brake pedal, complete	1
19	70309	Kit Reparación Pinza Trasera	Repair kit, rear caliper	1
20	70310	Juego Pastillas Freno Trasero	Brake pad set, rear	1
21	70311	Varilla freno conjunto	Push-rod, foot brake lever set	1
22	51101	Tuerca DIN 934 M6 - Varilla Freno	Nut	1
23	70312	Kit Reparación Puntera Palanca Freno	Repair kit, brake pedal tip	1
24	70313	Kit Pistón Bomba Freno	Repair kit, rear brake pump (master cylinder)	1
25	07004TR100	Palanca Freno	Brake pedal arm (bare)	1
26	57003	Casquillo	Bushing	1
27	65003	Remache semitubular 6mm	Compression rivet, 6	1
28	70374	Sangrador freno trasero	Bleeder screw rear brake	1
29	70301	Conjunto freno trasero	Kit, rear brake	1

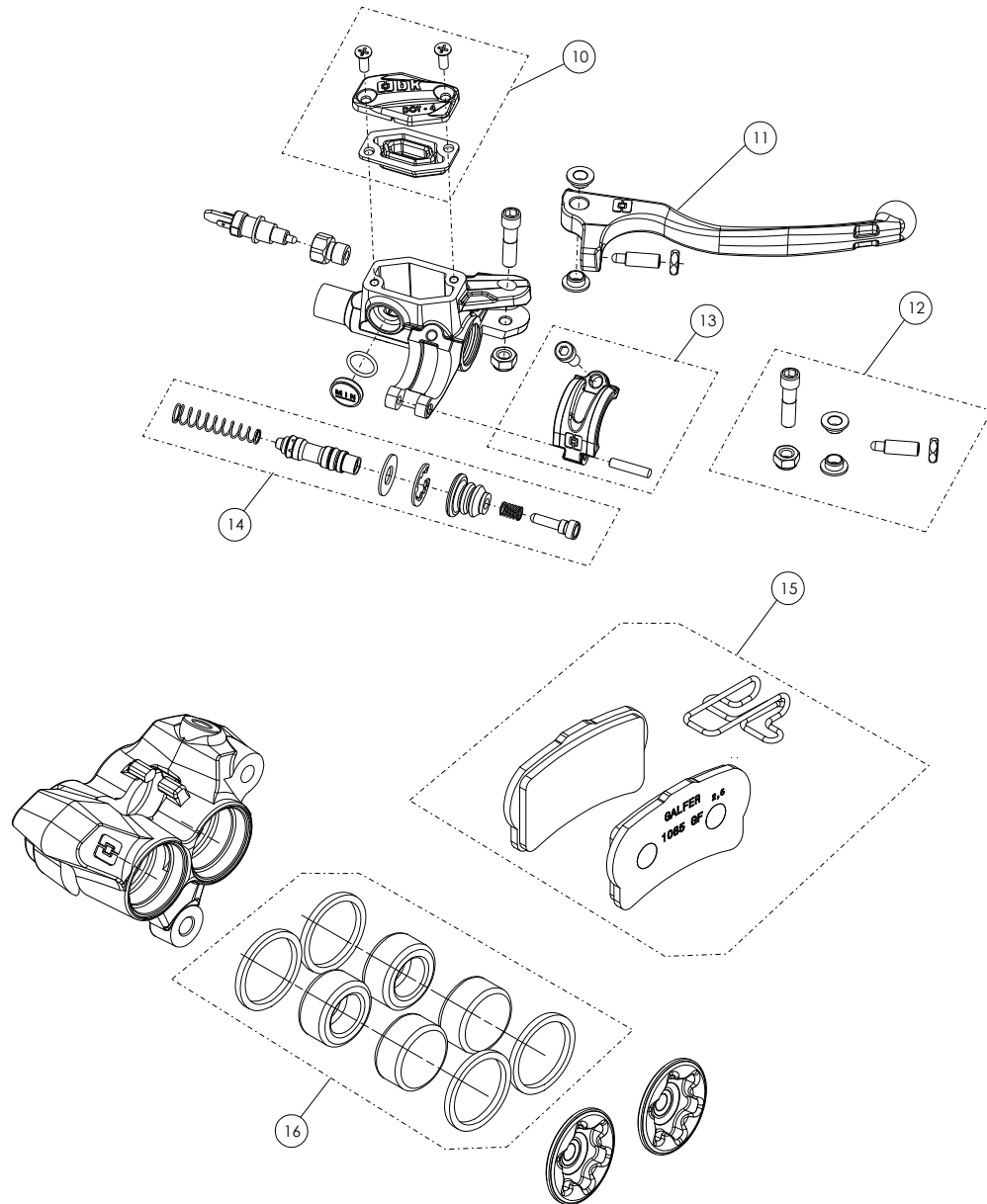
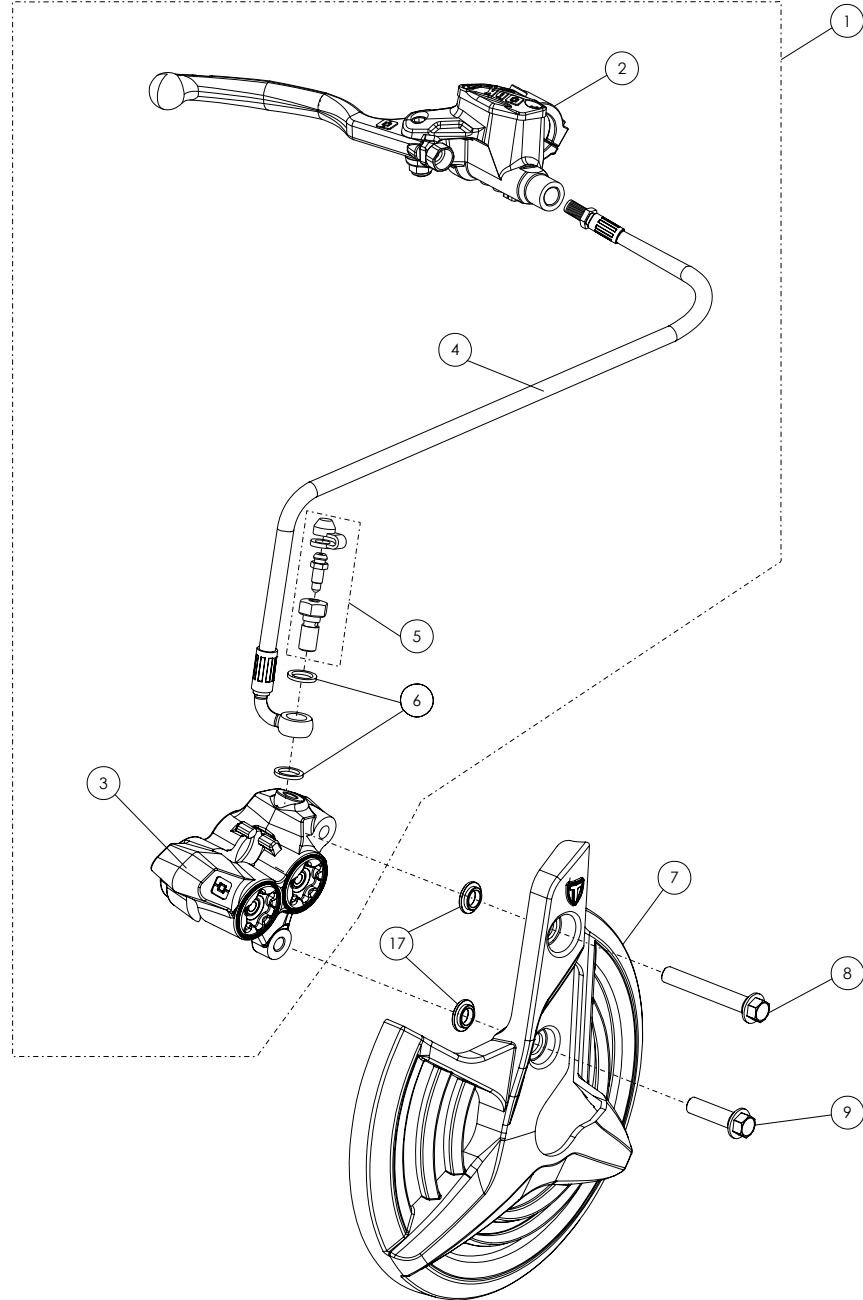


D

C

B

A

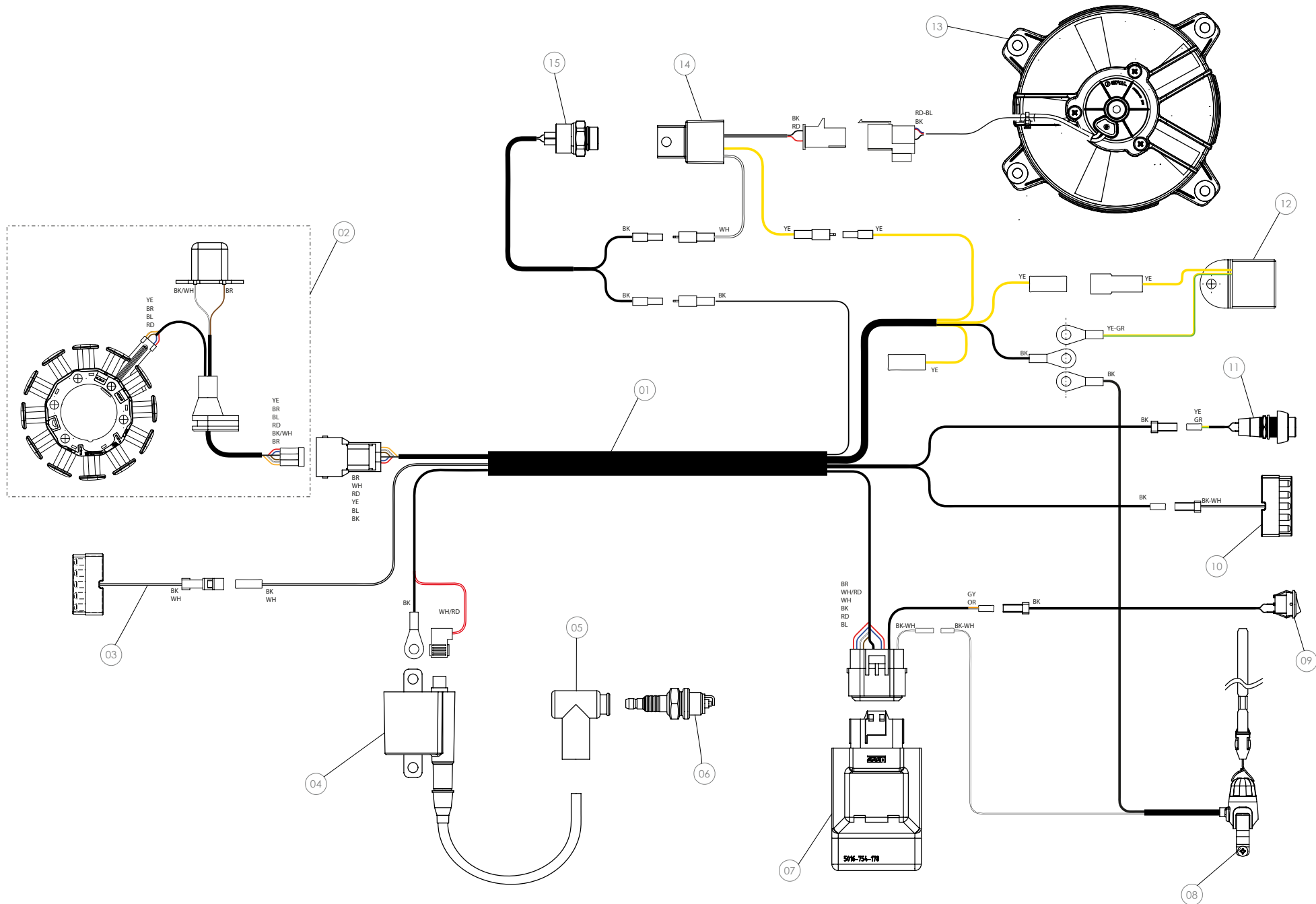


## Despiece TRRS GOLD 2018

## 08 - FD - Freno Delantero - Listado de Piezas

Nº	Código	Descripción	Description	Cantidad
1	<b>70373</b>	Conjunto Freno Delantero GOLD	<i>Complete front brake assembly GOLD</i>	1
2	<b>70375</b>	Bomba Freno Delantero	<i>Pump Racing, front brake (master cylinder)</i>	1
3	<b>70379</b>	Pinza Freno Delantero	<i>Caliper Racing, front brake</i>	1
4	<b>70353</b>	Latiguillo Freno Delantero	<i>Hose, front brake</i>	1
5	<b>70354</b>	Racord + Sangrador	<i>Bajo bolt</i>	1
6	<b>56101</b>	Arandela CU 10x14x1,5	<i>Washer, CU 10x14x1.5</i>	2
7	<b>08001TR101</b>	Protector Disco	<i>Disc protector, front</i>	1
8	<b>50901</b>	Tornillo DIN 6921 M8x40 - Pinza Freno	<i>Bolt, DIN 6921 M8x40 - Brake caliper</i>	1
9	<b>50907</b>	Tornillo DIN 6921 M8x30 - Pinza Freno	<i>Bolt, DIN 6921 M8x30 - Brake caliper</i>	1
10	<b>70377</b>	Kit Tapa Bomba	<i>Kit, brake pump cap</i>	1
11	<b>70378</b>	Kit Leva Freno	<i>Racing Brake handle (lever)</i>	1
12	<b>70357</b>	Kit Ajuste Maneta	<i>Kit, handle adjustment</i>	1
13	<b>70358</b>	Kit Brida Manillar	<i>Kit, handlebar clamp</i>	1
14	<b>70376</b>	Kit Reparación Bomba	<i>Kit, pump internal repair</i>	1
15	<b>70381</b>	Juego Pastillas Freno Delantero	<i>Brake pad set Racing, front</i>	1
16	<b>70380</b>	Kit Reparación Pinza Freno	<i>Kit, rear caliper repair Racing</i>	1
17	<b>08002TR100</b>	Casquillo Protector Disco Delantero	<i>Bushing, front disc protector</i>	2







## Despiece TRRS GOLD 2018

## 09 - IE - Instalación Eléctrica - Listado de Piezas

Nº	Código	Descripción	Description	Cantidad
1	<b>09001TR100</b>	Conjunto Instalación eléctrica	<i>Complete electrical system</i>	1
2	<b>70225</b>	Stator + Pick up - (véase (07) en lámina 08)	<i>Stator and pickup (see (07) in drawing 08 - Ignition)</i>	1
3	<b>70202</b>	Led trasero - (véase (07) en lámina 02)	<i>Rear LED lamp</i>	1
4	<b>70203</b>	Bobina - (véase (38) en lámina 01)	<i>Coil</i>	1
5	<b>70204</b>	Pipa Bujía	<i>Cap, spark plug</i>	1
6	<b>70205</b>	Bujía NGK BPMRGA - (véase (01) en lámina 07 MT)	<i>Spark plug NGK BPMRGA</i>	1
7	<b>70238</b>	Caja CDI - (véase (32) en lámina 01)	<i>CDI (black box)</i>	1
8	<b>70229</b>	Botón Paro Racing, Hombre al Agua - (véase (20) en lámina 09-IE-Instalación Eléctrica)		1
9	<b>70208</b>	Interruptor Curva CDI - (véase (05) en lámina 04)	<i>Igniton map switch</i>	1
10	<b>70209</b>	Led Delantero - (véase (03) en lámina 04)	<i>Front LED lamp</i>	1
11	<b>70210</b>	Pulsador Led - (véase (06) en lámina 04)	<i>Switch, LED lamps</i>	1
12	<b>70211</b>	Regulador A/C 12V	<i>Voltage regulator, 12V A/C</i>	1
13	<b>70234</b>	Ventilador - (véase (03) en lámina 13)	<i>Cooling fan motor assembly</i>	1
14	<b>70236</b>	Rectificador ventilador	<i>Rectifier, cooling fan motor</i>	1
15	<b>70214</b>	Termocontacto Radiador - (véase (08) en lámina 13)	<i>Thermostatic switch, cooling fan motor</i>	1

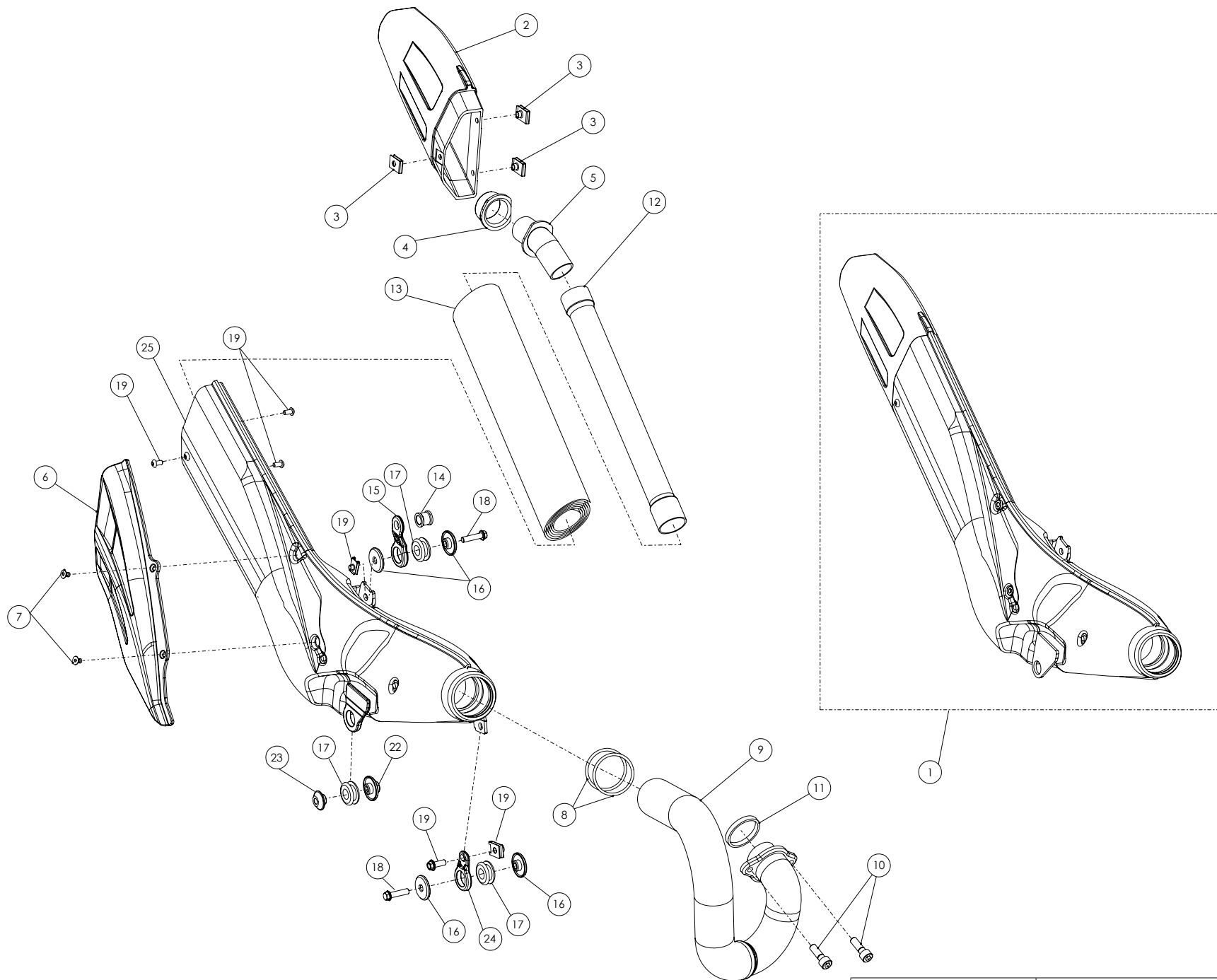


D

C

B

A



## Despiece TRRS GOLD 2018

## 10 - CE - Conjunto Escape - Listado de Piezas

Nº	Código	Descripción	Description	Cantidad
1	10018TR100	Cjto. Escape	Exhaust set	1
2	10002TR100	Salida Plástico Silenciador	End-cap, silencer (plastic)	1
3	51302	Tuerca Rápida Universal M5	Speed nut, universal M5	3
4	10003TR100	Goma Cierre Silencioso	Rubber grommet, silencer end-cap	1
5	70601	Tubo Salida Silencioso	Silencer exit tube	1
6	10004TR100	Protector Escape	Exhaust protector (heat shield)	1
7	50303	Tornillo DIN 7991 M5x8 - Protector Escape	Bolt, DIN 7991 M5x8 - Exhaust protector	2
8	53004	Tórica 44x3	O-ring, 44x3	2
9	10005TR100	Curva Escape Titanio	Exhaust pipe, titanium	1
10	50807	Tornillo DIN 912 M8x20	Bolt, DIN 912 M8x20	2
11	10006TR100	Junta Metálica Curva Escape	Metal gasket, exhaust pipe	1
12	70602	Tubo Interno Silencioso	Silencer internal tube	1
13	70603	Fibra Silencioso	Silencer fiber packing	1
14	10007TR100	Casquillo Soporte Escape Superior	Bushing, exhaust support, upper	1
15	10016TR100	Soporte superior escape	Upper exhaust support	1
16	10022TR100	Casquillo soporte escape	Buhsing exhaust support	4
17	10019TR100	Goma soporte	Damper rubber	3
18	50908	Tornillo DIN 6921 M6x25	Bolt, DIN 6921 M6x25	1
19	51301	Tuerca Rápida Universal M6	Speed-nut, Universal M6	2
20	50903	Tornillo DIN 6921 M6x16 - Bobina	Bolt, DIN 6921 M6x16, Coil mount	1
21	50206	Tornillo DIN 7380 M5x10	Bolt, DIN 7380 M5x10	3
22	10020TR100	Tuerca soporte inferior escape	Nut lower exhaust support	1
23	10021TR100	Casquillo soporte inferior escape	Bushing lower exhasut support	1
24	10015TR100	Soporte delantero escape	Front exhaust support	1
25	10017TR100	Silencioso	Silencer	1

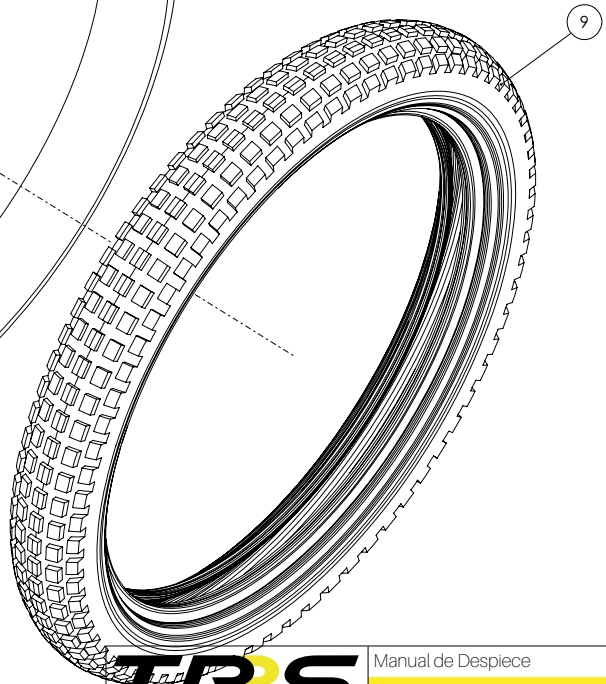
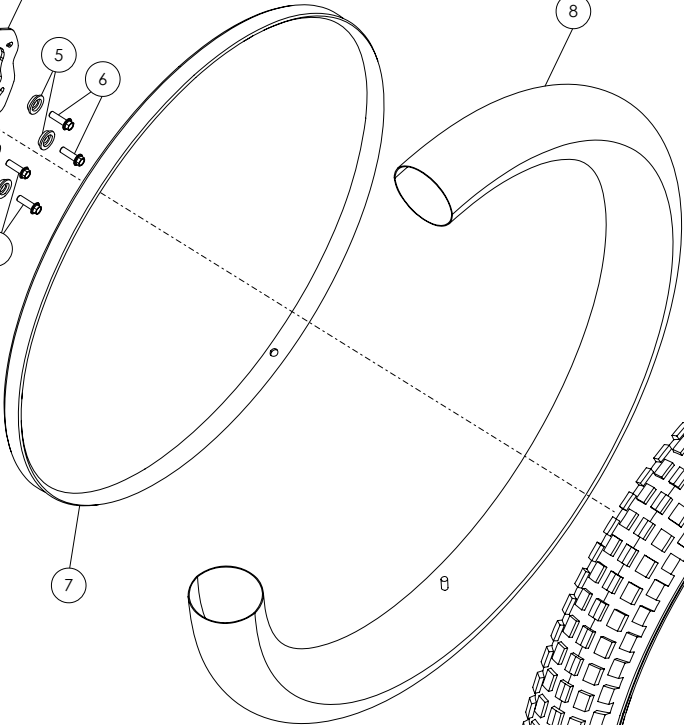
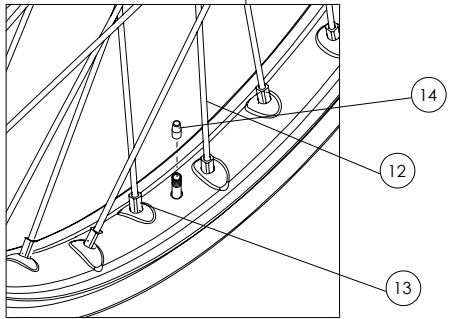
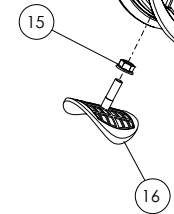
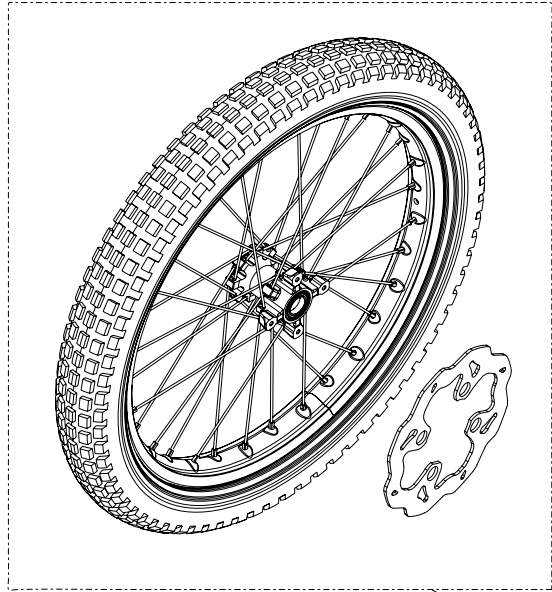
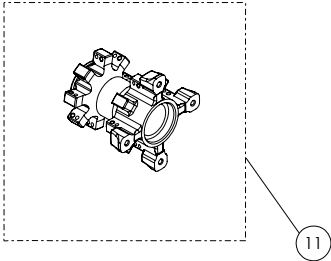
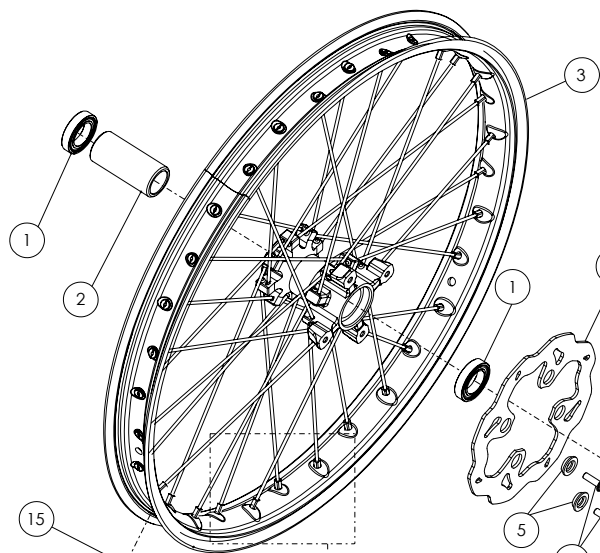


D

C

B

A



Manual de Despiece  
 11 - RD - Rueda Delantera - Explosionado  
 TRRS Motorcycles



## Despiece TRRS GOLD 2018

## 11 - RD - Rueda Delantera - Listado de piezas

Nº	Código	Descripción	Description	Cantidad
1	52101	Rodamiento 6004	Bearing, 6004	2
2	70701	Casquillo Interior Buje	Bushing, interior hub	1
3	70716	Cjto. Llanta delantera (Gold)	Front rim set (Gold)	0
4	70363	Disco de Freno Delantero TRS	Front brake disc rotor	1
5	70364	Casquillo Disco Freno	Bushing, brake disc rotor	4
6	50402	Tornillo DIN 6921 M6	Bolt, DIN 6921 M6	4
7	70703	Goma Protector	Rubber protector (flap)	1
8	70704	Camara Delantera + Válvula	Front inner-tube with valve	1
9	70705	Michelin 2,75-21	Tyre, Michelin 2.75x21	1
10	70717	Cjto. Rueda delantera (Gold)	Front wheel set (Gold)	1
11	70715	Buje delantero (Gold)	Front wheel hub (Gold)	0
12	70708	Radios Rueda Delantera (Gold)	Spoke, front wheel (Gold)	32
13	70718	Tuerca Radios Rueda Delantera	Spoke nipple (nuts), front wheel	32
14	70710	Tapón Válvula Cámara	Valve cap	1
15	51105	Tuerca DIN 6923 M8	Nut, DIN 6923 M8	1
16	70711	Agarre Cubierta	Lock, Tyre to rim	1

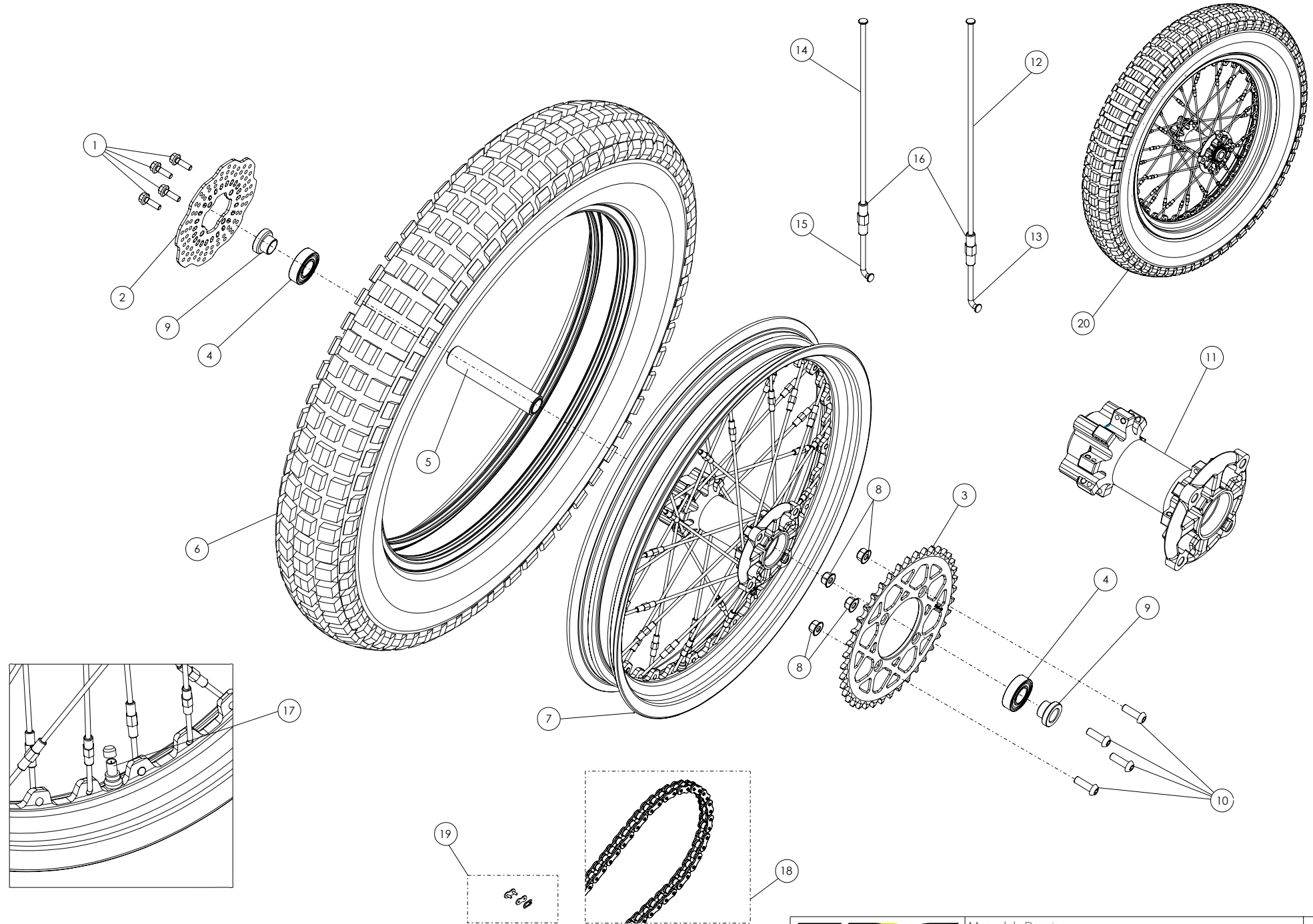


D

C

B

A



## Despiece TRRS GOLD 2018

## 12 - RT - Rueda Trasera - Listado de piezas

Nº	Código	Descripción	Description	Cantidad
1	50402	Tornillo DIN6921 M6x20 - Disco Freno Trasero	Bolt, DIN 6921 M6x20 - Rear brake disc rotor	4
2	70317	Disco Freno Trasero Racing	Brake disc rear Racing	1
3	12003TR100	Corona 40z Racing	Rear sprocket 40-T racing	1
4	52101	Rodamiento 6004	Bearing, 6004	2
5	70751	Casquillo Interior Buje	Bushing, interior hub	1
6	70752	Neumático Trasero - Michelin x11 4,00 R18	Rear tyre - Michelin X11 4.00 R18	1
7	70771	Cjto. Llanta trasera (Gold)	Rear rim set (Gold)	1
8	51402	Tuerca DIN 6927 Autoblocante M8 - Corona	Nut, DIN 6927 self locking M8 - Sprocket	4
9	12002TR100	Casquillo Distanciador Rueda	Spacer bushing, wheel	2
10	50207	Tornillo DIN 7380 M8x25 - Corona	Bolt, DIN 7380 M8x25 - Sprocket	4
11	70770	Buje trasero (Gold)	Rear wheel hub (Gold)	1
12	70755	Radio M4x0,7 LG. 175/18º - Lado Derecho	Spoke, M4x0.7 long 175/18 - Right side	16
13	70756	Radio M4x0,7 LG. 36/95º - Lado Derecho	Spoke, M4x0.7 short 36/95 - Right side	16
14	70757	Radio M4x0,7 LG. 165/12º - Lado Izquierdo	Spoke, M4x0.7 long 165/12 - Left side	16
15	70758	Radio M4x0,7 LG. 34,5/103º - Lado Izquierdo	Spoke, M4x0.7 short 34.5/103 - Left side	16
16	70775	Tuerca Radios Doble Rosca M4 (Gold)	Nipple (nut) double-end threaded M4 (Gold)	32
17	70760	Válvula	Valve	1
18	70453	Cadena transmisión	Drive chain	1
19	70402	Enganche Cadena	Chain master-link	1
20	70772	Cjto. Rueda trasera (Gold)	Rear wheel set (Gold)	1



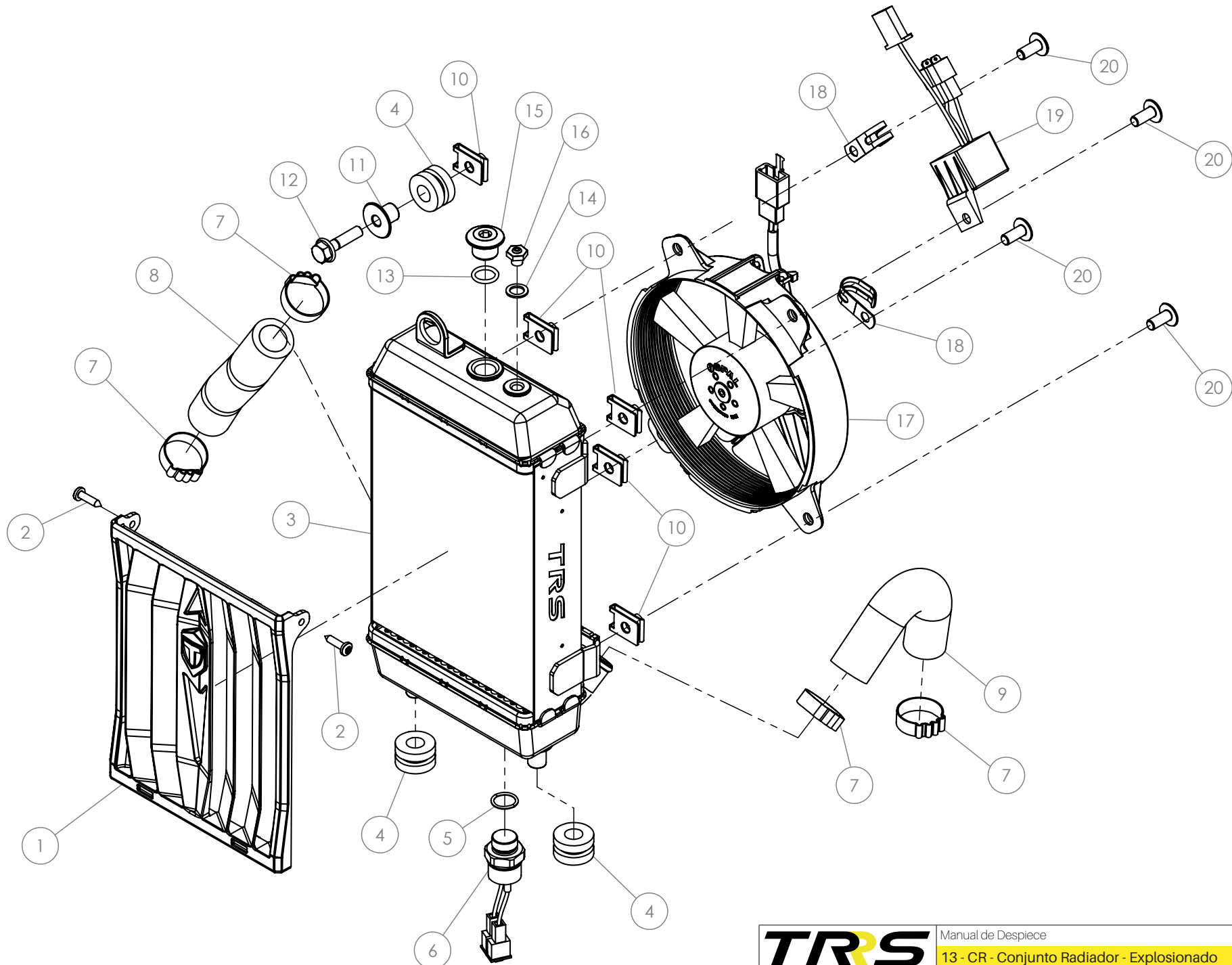


D

C

B

A



## Despiece TRRS GOLD 2018

## 13 - CR - Conjunto Radiador - Listado de piezas

Nº	Código	Descripción	Description	Cantidad
1	<b>13005TR100</b>	Protector Radiador	<i>Radiator protect</i>	1
2	<b>50606</b>	Tornillo DIN 7981 2,9x9,5 - Rosca Chapa	<i>Screw, DIN 7981 2.9x9.5 - Course thread</i>	2
3	<b>13009TR100</b>	Radiador TRRS	<i>Radiator TRRS</i>	1
4	<b>63002</b>	SilentBlock	<i>Silentblock, (vibration isolator)</i>	3
5	<b>53006</b>	Tórica 12x15x1,5	<i>O-ring, 12x15x1.5</i>	1
6	<b>70214</b>	Termocontacto - (véase (15) en lámina 09-IE-Instalación Eléctrica)	<i>Thermostatic switch - (see item (15) in drawing 09-IE - Elect. system</i>	1
7	<b>58009</b>	Abrazadera Cobra 22	<i>Hose clamp, Cobra 22</i>	4
8	<b>13003TR100</b>	Tubo Goma Derecho - Bomba Agua - Radiador	<i>Rubber hose, right side - Water-pump - Radiator</i>	1
9	<b>13010TR100</b>	Tubo refrigerante agua	<i>Cooling water pipe</i>	1
10	<b>51301</b>	Tuerca Rápida Universal M6	<i>Speed-nut, Universal M6</i>	5
11	<b>70802</b>	Casquillo SilentBlock Radiador Superior	<i>Bushing, Silentblock radiator upper</i>	1
12	<b>50908</b>	Tornillo DIN 6921 M6x25 - SilentBlock Radiador Chasis	<i>Bolt, DIN 6921 M6x25 - Silentblock, radiator to chassis</i>	1
13	<b>53015</b>	Tórica 12x1,5 - Tapón Radiador	<i>O-ring, 12x1.5 - Radiator cap</i>	1
14	<b>56102</b>	Arandela Cobre 8x12x1,5 - Válvula Expansión Radiador	<i>Copper washer, 8x12x1.5 - Radiator expansion valve</i>	1
15	<b>13004TR100</b>	Tapón Radiador	<i>Radiator cap</i>	1
16	<b>70801</b>	Válvula Expansión Radiador	<i>Radiator expansion valve</i>	1
17	<b>70234</b>	Ventilador	<i>Fan</i>	1
18	<b>58001</b>	Abrazadera 60mm	<i>Clamp 60mm</i>	2
19	<b>70236</b>	Rectificador Ventilador- (véase (14) en lámina 09-IE-Instalación Eléctrica)		1
20	<b>50209</b>	Tornillo M6x14 ISO 7380-2	<i>Screw M6x14 ISO 7380-2</i>	4

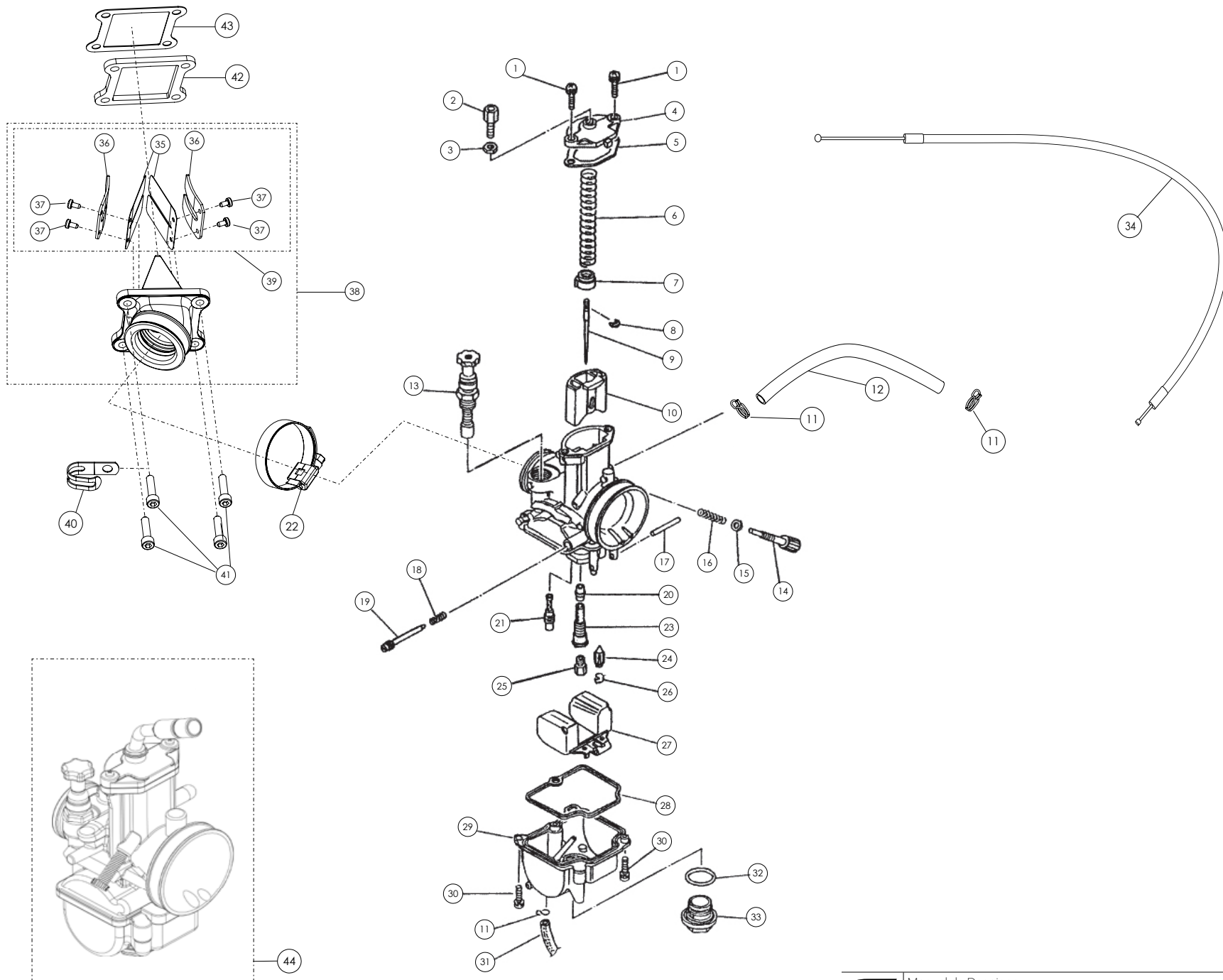


D

C

B

A



## Despiece TRRS GOLD 2018

## 14 - CC - Caja de Láminas y Carburador - Listado de piezas

Nº	Código	Descripción	Description	Cantidad
1	-	-	Screw, top cover	-
2	-	-	Cable Adjuster	-
3	-	-	Nut, Cable Adjuster	-
4	-	-	Top Cover	-
5	-	-	Gasket, Top	-
6	-	-	Spring, Throttle Valve	-
7	-	-	Collar, Throttle Spring	-
8	-	-	Clip, Jet Needle	-
9	-	-	Jet Needle	-
10	-	-	Throttle Valve	-
11	<b>58010</b>	Clip Tubo	Fuel hose clip	2
12	<b>62002</b>	Tubo Gasolina	Fuel hose	1
13	-	-	Starter Valve (pull knob) Complete	-
14	-	-	Idle Adjuster	-
15	-	-	Washer, Idle Adjuster	-
16	-	-	Spring, Idle Adjuster	-
17	-	-	Float Pin	-
18	-	-	Spring, Air Adjuster	-
19	-	-	Air Adjust Screw	-
20	-	-	Needle Jet	-
21	-	-	Slow Jet	-
22	<b>58011</b>	Abrazadera Norma30/45	Clamp, Norma 30/45	1
23	-	-	Needle Jet Holder SDGAA	-
24	-	-	Float Valve Complete	-
25	-	-	Main Jet (hex type)	-
26	-	-	Clip, Float Valve	-
27	-	-	Float	-



## Despiece TRRS GOLD 2018

## 14 - CC - Caja de Láminas y Carburador - Listado de piezas

Nº	Código	Descripción	Description	Cantidad
28	-	-	<i>Gasket, Float Bowl</i>	-
29	-	-	<i>Float Bowl Complete</i>	-
30	-	-	<i>Screw, Float Bowl</i>	-
31	-	-	<i>Overflow pipe</i>	-
32	-	-	<i>O-Ring, Plug Screw</i>	-
33	-	-	<i>Plug Screw</i>	-
34	<b>14004TR100</b>	Cable De Gas Regulable	<i>Throttle cable</i>	1
35	<b>70446</b>	Láminas	<i>Reed valves</i>	1
36	<b>70445</b>	Tope Metálico Láminas	<i>Metal stop, reeds</i>	1
37	<b>70444</b>	Tornillo M3	<i>Bolt, M3</i>	1
38	<b>14005TR100</b>	Caja Láminas Completa Keihin	<i>Complete reed cage assembly</i>	1
39	<b>14008TR100</b>	Kit Láminas y Topes	<i>Kit, Reeds and stoppers</i>	1
40	<b>58001</b>	Abrazadera 60mm	<i>Clamp 60mm</i>	1
41	<b>50112</b>	Tornillo Din 912 M5X20	<i>Bolt, DIN 912 M5x20</i>	4
42	<b>14006TR100</b>	Distanciador Caja de Láminas	<i>Spacer, Reed valve cage</i>	1
43	<b>14007TR100</b>	Junta Caja Láminas	<i>Gasket, Reed valve cage</i>	1
44	<b>70452</b>	Carburador Keihin PKW28	<i>Carburetor, PHBL 26 BS</i>	1

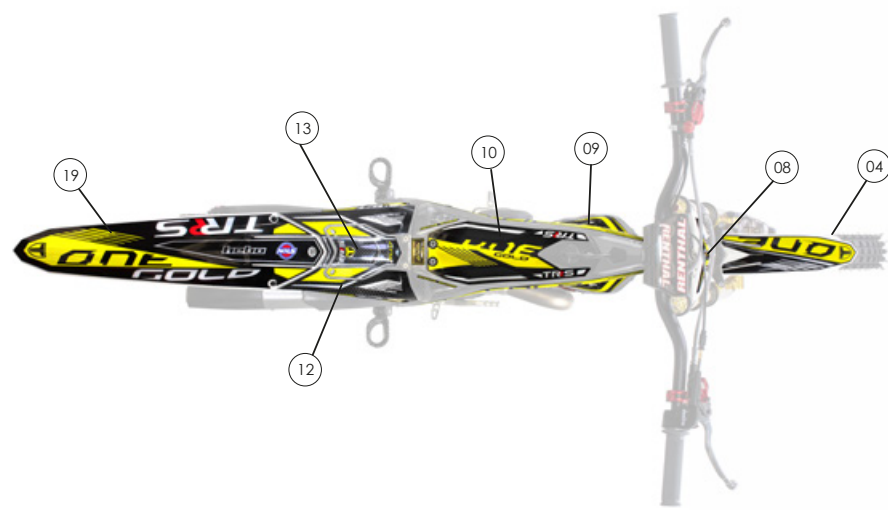
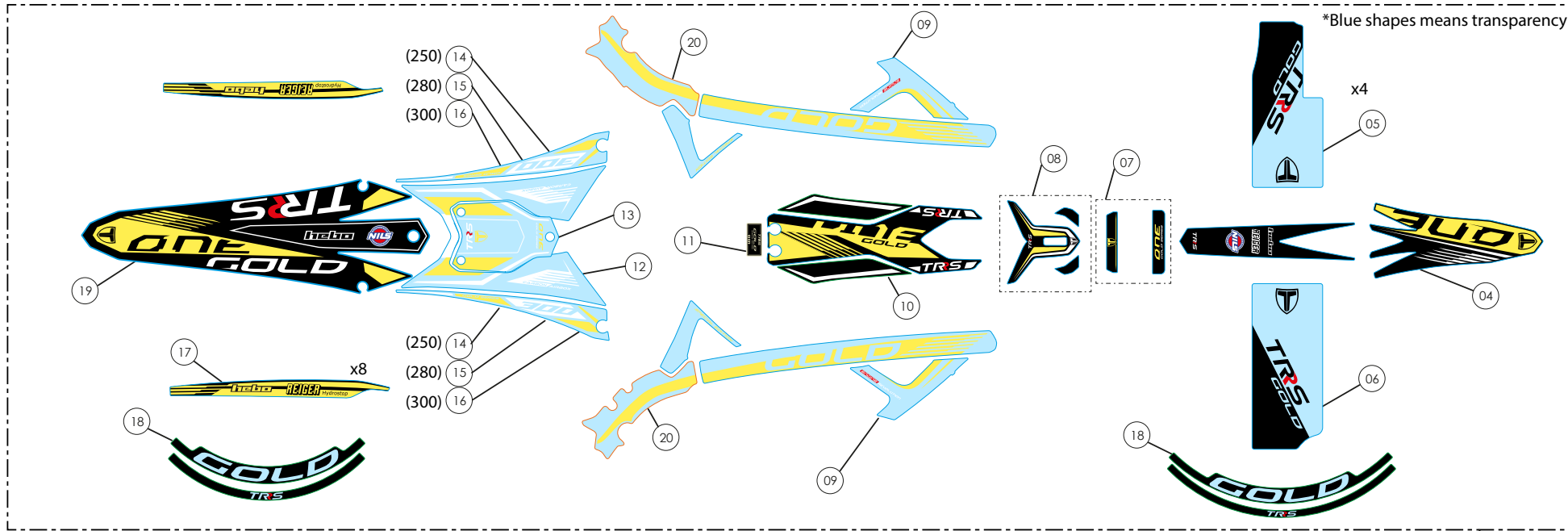


D

C

B

A



## Despiece TRRS GOLD 2018

## 15 - CA - Conjunto Adhesivos - Listado de piezas

Nº	Código	Descripción	Description	Cantidad
1	15066TR100	Conjunto Adhesivos One GOLD - 300cc	Racing Sticker kit, Complete One GOLD 2018 - 300	1
2	15066TR101	Conjunto Adhesivos One GOLD - 280cc	Racing Sticker kit, Complete One GOLD 2018 - 280	1
3	15066TR102	Conjunto Adhesivos One GOLD - 250cc	Racing Sticker kit, Complete One GOLD 2018 - 250	1
4	15048TR100	Adhesivo Guardabarros Delantero Gold 2018	Sticker, front mudguard (fender) Gold 2019	1
5	15057TR100	Adhesivo Horquilla Izquierda Gold 2018	Gold Sticker, fork-leg left 2019	1
6	15058TR100	Adhesivo Horquilla Derecha Gold 2018	Gold Sticker, fork-leg right 2019	1
7	15061TR100	Adhesivos Radiador Gold 2018	Gold Sticker, Radiator 2019	1
8	15049TR100	Adhesivo Careta Faro Gold 2018	Sticker, headlamp mask Gold 2019	1
9	15056TR100	Juego Adhesivos Chasis Gold 2018	Sticker set, frame Gold 2019	1
10	15050TR100	Adhesivo Depósito Gold 2018	Gold Sticker, fuel tank 2018	1
11	15064TR100	Adhesivo Serie Gold 2018	Gold Sticker, Serial	1
12	15051TR100	Adhesivo Caja de Filtro Gold 2018	Gold Sticker, air filter box 2018	1
13	15059TR100	Adhesivo Tapa Caja de Filtro Gold 2018	Gold Sticker, air filter box 2019	1
14	15053TR100	Juego Adhesivos Lateral Caja de Filtro Cilindrada 250 Gold 2018	Gold Sticker set, air filter box side, engine size 250	2
15	15054TR100	Juego Adhesivos Lateral Caja de Filtro Cilindrada 280 Gold 2018	Gold Sticker set, air filter box side, engine size 280	2
16	15055TR100	Juego Adhesivos Lateral Caja de Filtro Cilindrada 300 Gold 2018	Gold Sticker set, air filter box side, engine size 300	2
17	15060TR100	Adhesivo Basculante Gold 2018	Sticker, swing-arm 2019	1
18	15062TR100	Conjunto Adhesivos Llanta Gold 2018	Wheel sticker set (rim) Gold 2019	1
19	15052TR100	Adhesivo Guardabarros Trasero Gold 2018	Gold Sticker, rear mudguard (fender) 2018	1
20	15063TR100	Adhesivos Protector Lateral Chasis Gold 2018	Racing Stickers, Chassis side protection	1



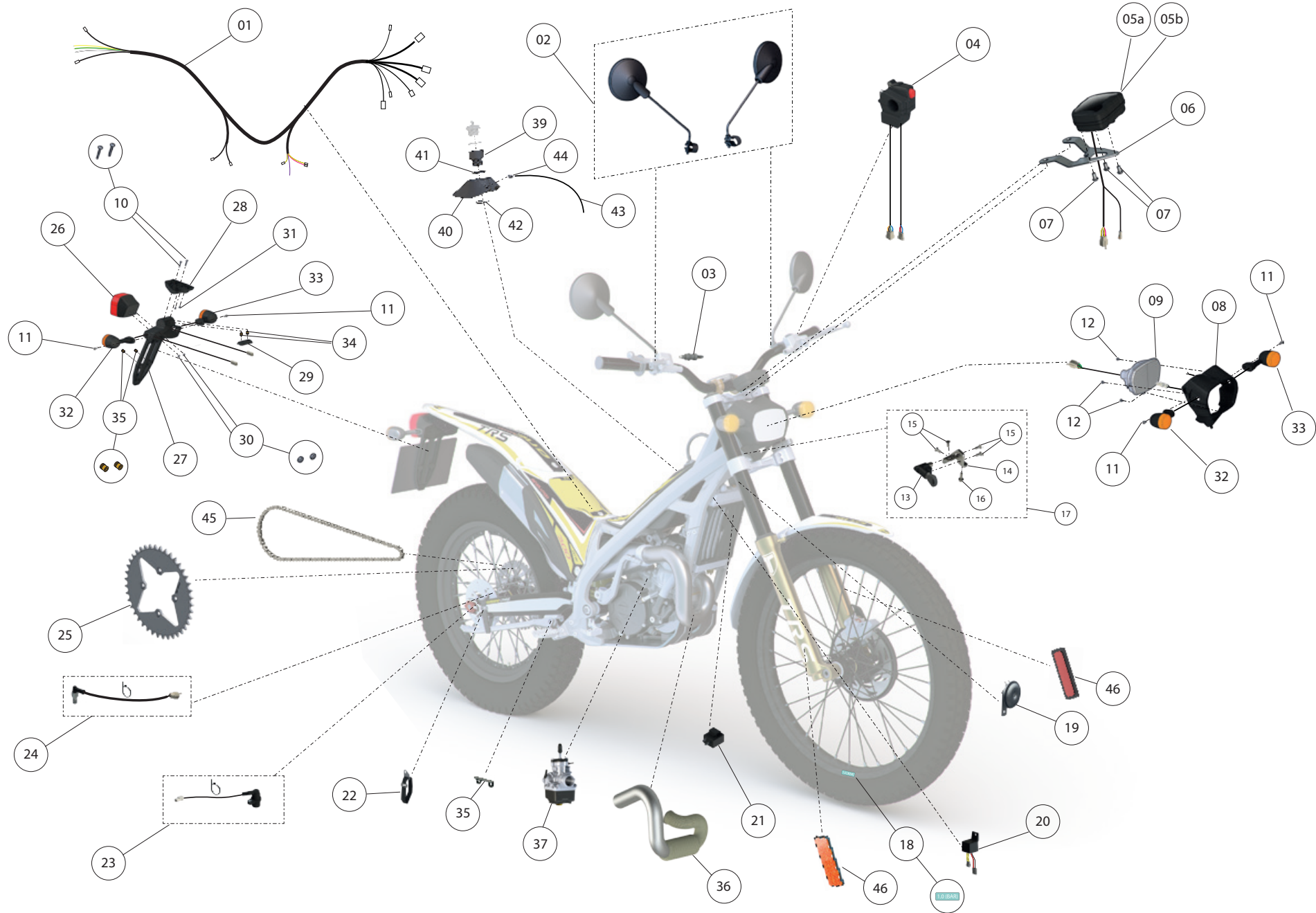


D

C

B

A

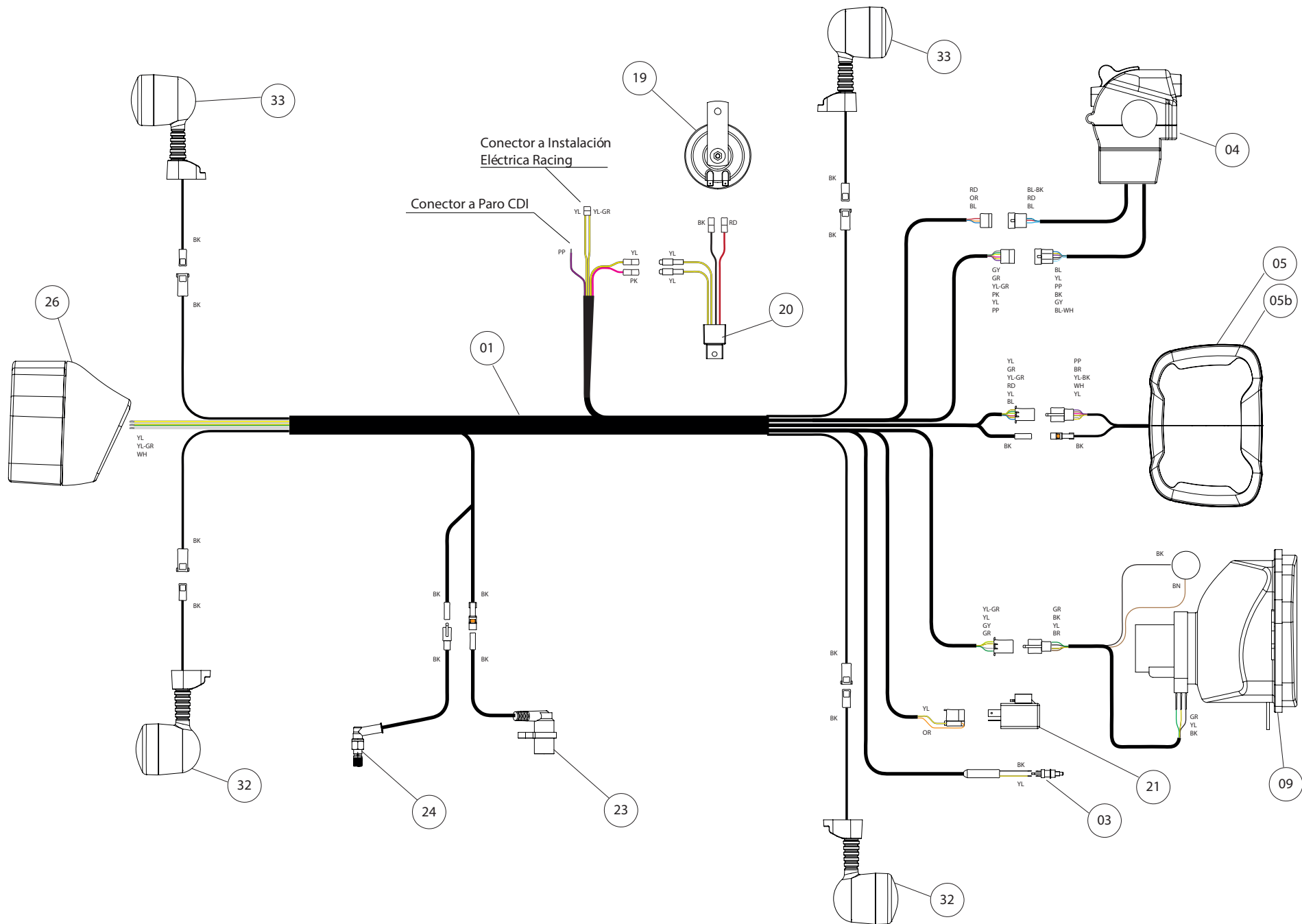


D

C

B

A



## Despiece TRRS GOLD 2018

## 16 - LH - Lámina Homologación - Listado de piezas

Nº	Código	Descripción	Description	Cantidad
1	<b>16001TR100</b>	Instalación Eléctrica Homologación	<i>Wiring loom, homologation version</i>	1
2	<b>70111</b>	Retrovisores Izq y Der	<i>Rear view mirror set, left and right</i>	1
3	<b>70365</b>	Sensor Freno Delantero	<i>Front brake lamp switch</i>	1
4	<b>70215</b>	Mando Luces	<i>Light control switch</i>	1
5	<b>70216</b>	Multifunción KPH	<i>Instrument panel KPH</i>	1
5b	<b>70226</b>	Multifunción MPH	<i>Instrument panel MPH</i>	1
6	<b>16002TR100</b>	Chapa Soporte Multifunción	<i>Support plate, instrument panel</i>	1
7	<b>50206</b>	Tornillo 7380 M5x10 - Multifunción	<i>Bolt, 7380 M5x10 - Instrument panel</i>	3
8	<b>16003TR100</b>	Careta Luz Frontal Homologación	<i>Headlamp shroud</i>	1
9	<b>70217</b>	Luz Frontal Homologada	<i>Headlamp lens assembly</i>	1
10	<b>50208</b>	Tornillo 7380 M5x20 - Guardabarros/Portamatrículas	<i>Bolt, 7380 M5x20 - mudguard-License plate mount</i>	2
11	<b>50608</b>	Tornillo Rosca Chapa 3,9x13	<i>Screw, coarse thread 3.9x13</i>	4
12	<b>50609</b>	Tornillo Rosca Chapa 4,2x6,5	<i>Screw, coarse thread 4.2x6.5</i>	3
13	<b>70112</b>	Cláusor	<i>Steering lock</i>	1
14	<b>16004TR100</b>	Pletina Cláusor	<i>Steering lock plate</i>	1
15	<b>50304</b>	Tornillo 7991 M5x10 - Cláusor	<i>Bolt, 7991 M5x10 - Lock</i>	4
16	<b>50403</b>	Tornillo 6921 M6x16 - Cláusor	<i>Bolt, 6921 M6x16 - Lock</i>	1
17	<b>70113</b>	Conjunto Cláusor	<i>Complete lock assembly</i>	1
18	<b>15043TR100</b>	Adhesivo Presión neumáticos	<i>Tire Pressure Sticker</i>	2
19	<b>70219</b>	Claxon	<i>Horn</i>	1
20	<b>70220</b>	Rectificador Claxon	<i>Horn rectifier</i>	1
21	<b>70221</b>	Regulador Intermitentes	<i>Turn lamp control module</i>	1
22	<b>58012</b>	Velcro Caballete	<i>Retention strap, side-stand (hook and loop - Velcro®)</i>	1
23	<b>70222</b>	Sensor Velocidad Multifunción	<i>Speed sensor, instrument panel</i>	1
24	<b>70315</b>	Sensor Luz Freno Trasero	<i>Rear brake lamp switch</i>	1
25	<b>16005TR100</b>	Corona 31	<i>Rear sprocket, 31T</i>	1
26	<b>70223</b>	Piloto Freno Trasero	<i>Rear lamp assembly (taillamp)</i>	1
27	<b>16006TR100</b>	Brazo Portamatrículas	<i>Brace, license plate mount</i>	1



## Despiece TRRS GOLD 2018

## 16 - LH - Lámina Homologación - Listado de piezas

Nº	Código	Descripción	Description	Cantidad
28	<b>16007TR100</b>	Base Portamatrículas	License plate mount	1
29	<b>16008TR100</b>	Brida Portamatrículas	Clamp, license plate mount	1
30	<b>51102</b>	Tuerca 934 M4 - Piloto Trasero	Nut, 934 M4 - Rear light	2
31	<b>50606</b>	Tornillo Rosca Chapa 2,9x9,5 - Brazo-Base Portamatrículas	Screw, course thread 2,9x9,5 - Brace-License plate mount	2
32	<b>70218</b>	Intermitente Derecho	Turn lamp, right	2
33	<b>70227</b>	Intermitente Izquierdo	Turn lamp, left	2
34	<b>51504</b>	Inserto Spredset M5x9,5	Insert Spredset M5x9,5	4
35	<b>16009TR100</b>	Chapa Caballete	Side-stand Plate	1
36	<b>16010TR100</b>	Curva Escape Homologación	Homologation Exhaust pipe	1
37	<b>70403</b>	Carburador Dellorto	Dellorto Carburetor	1
38	<b>70483</b>	Regulaciones Carburador (Altas 90, Bajas 30)	Carburetor control module (High 90, Low 30)	1
39	<b>16011TR100</b>	Racord Tapón	Fuel Tank Banjo Bolt	1
40	<b>16012TR100</b>	Recogedor Depósito	Fuel Tank Funnel	1
41	<b>53019</b>	Tórica Superior Depósito, 31x3	Upper O'ring, 31x3 - Fuel Tank	1
42	<b>53020</b>	Tórica Inferior Depósito, 32,99 x 2,62	Lower O'ring, 32,99 x 2,62 - Fuel Tank	1
43	<b>62001</b>	Tubo Racord 4x7mm Largo=33	Banjo Bolt Tube, 4,5x9 Length=33	1
44	<b>03002MT100</b>	Racord Recogedor Depósito	Fuel Tank Funnel Banjo bolt	1
45	<b>16015TR100</b>	Cadena Homologación 96 Pasos	Chain Homologación, 96 Links	1
46	<b>70119</b>	Catadrióptico	Catadryoptic	2

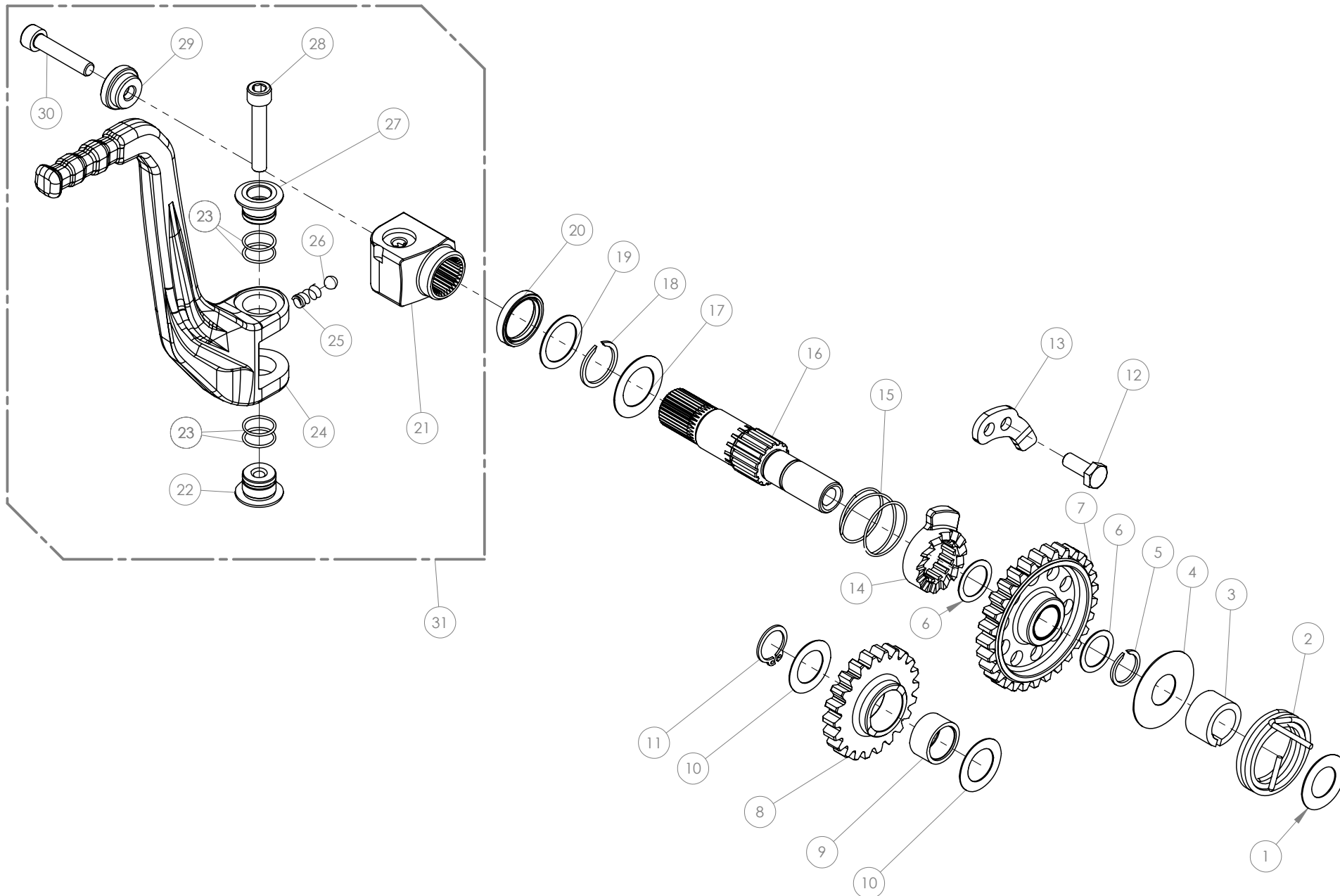


D

C

B

A

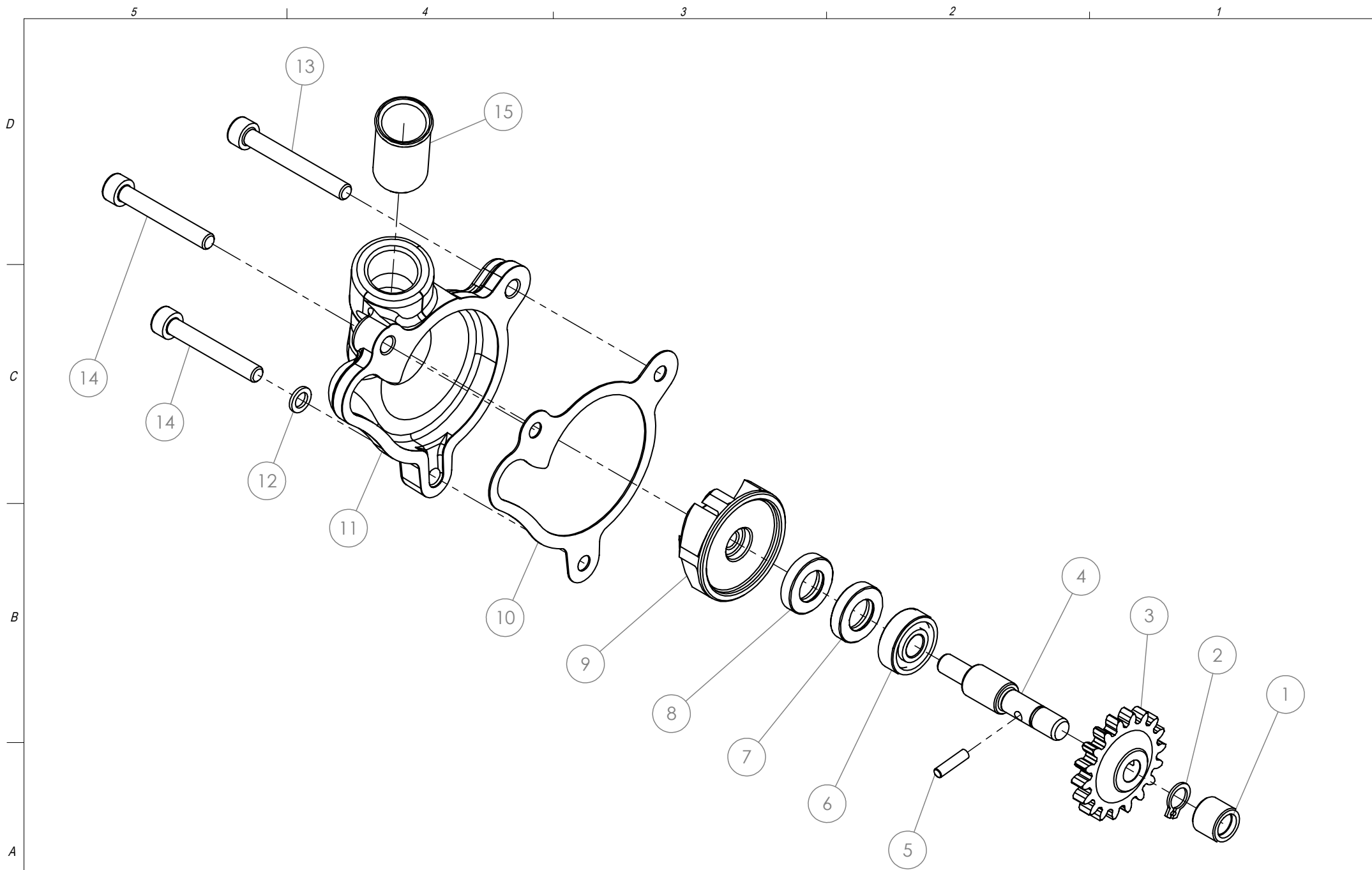


## Despiece TRRS GOLD 2018

## 01 - AP - Arranque Palanca - Listado de piezas

Nº	Código	Descripción	Description	Cantidad
1	01001MT100	Arandela Interna Arranque 25x14x0.5	Washer, internal kick-start 25x14x0.5	1
2	01002MT101	Muelle Arranque	Spring, kick-start	1
3	01018MT100	Casquillo eje arranque	Spacer, kick starter	1
4	01019MT100	Arandela muelle arranque 14x35x0,5	Washer, kick starter spring	1
5	55010	Circlip Arranque DIN-471 Ø14x1	Circlip, kick starter DIN-471Ø14 x1	1
6	01020MT100	Arandela piñon arranque 14x19x0,5	Washer, Kick starter gear	2
7	01026MT100	Piñon arranque	Gear kick starter assembly	1
8	01027MT100	Piñon Intermedio Arranque	Gear, intermediate kick-start	1
9	52513	Rodamiento agujas Piñón Intermedio K15x19x10	Bearing needle	1
10	01015MT100	Arandela Piñon Intermedio Arranque 24x15x0.5	Washer, intermediate kick-start gear 24x15x0.5	2
11	55002	Circlip Piñón Intermedio Arranque 15X1 DIN-471	Circlip, intermediate kick-start gear 15x1 DIN-471	1
12	50503	Tornillo Hexagonal	Bolt hexagonal	1
13	01025MT100	Chapa tope trinquete	Ratchet cam	1
14	01022MT100	Trinquete arranque	Kick starter ratchet	1
15	01023MT100	Muelle trinquete arranque	Spring, kick starter ratched	1
16	01024MT100	Eje arranque	Kick starter shaft	1
17	01028MT100	Arandela Ø14Ø28x0.5	Washer	1
18	55011	Circlip DIN-471 Ø18 x1.2	Circlip DIN-471Ø18 x1.2	1
19	01008MT101	Arandela Eje Arranque 18X24X0,5	Washer, kick-start shaft 18x24x0.5	1
20	54003	Retén Arranque 18x24x4	Seal, kick-start 18x24x4	1
21	01010MT100	Muñequilla Pedal Arranque	Fulcrum, kick-start pedal	1
22	01011MT100	Casquillo Pedal Arranque - Inferior	Bushing, kick-start pedal (lower)	1
23	53007	Tórica Muñequilla Nbr 12X1	O-ring, starter fulcrum Nbr 12x1	4
24	01014MT100	Pedal Arranque Trs	Pedal, kick-start	1
25	01013MT100	Muelle posicionador palanca arranque	Spring, kickstart position	1
26	60002	Bola Pedal Arranque F84Kug5,556	Ball, kick-start retention	1
27	01009MT100	Casquillo Pedal Arranque - Superior	Bushing, kick-start pedal (upper)	1
28	50113	Tornillo Pedal Arranque Din 912 M6X1X35	Bolt, kick-start pedal DIN 912 M6x1x35	1
29	01012MT100	Casquillo Sujeción Pedal - Muñequilla	Retention bushing, kick-start pedal	1
30	50110	Tornillo Din 912 M6X25 Muñequilla Arranque	Bolt, Din 912 M6x25 kick-start fulcrum	1
31	01017MT100	Conjunto Palanca	Set, Starting Pedal	1







## Despiece TRRS GOLD 2018

## 02 - BA - Bomba Agua - Listado de piezas

Nº	Código	Descripción	Description	Cantidad
1	52504	Rodamiento Agujas HK0709	Needle bearing HK0709	1
2	55003	Circlip 7x0,8 Din-471	Circlip 7x0,8 Din-471	1
3	02001MT100	Piñón Bomba Agua	Gear, water-pump	1
4	02002MT100	Eje Bomba agua	Shaft, water pump	1
5	61002	Aguja Eje Piñon Bomba Ø3x12	Needle, pump shaft gear Ø3X12	1
6	52102	Rodamiento Bomba 19x7x6 607	Bearing, water-pump 19x7x6 607	1
7	54009	Retén Bomba Agua 10x18x4 NBR	Seal, water-pump 10x18x4 NBR	1
8	54004	Retén Bomba Agua 10x18x4 Viton	Seal, water-pump 10x18x4 Viton	1
9	02003MT100	Turbina Bomba Agua	Turbine, water-pump	1
10	02004MT100	Junta Bomba Agua	Gasket, water-pump	1
11	02005MT100	Tapa Bomba Agua	Cover, water-pump	1
12	56103	Arandela Cooper Tapa Bomba 5x9x1	Copper washer, water-pump cover 5x9x1	1
13	50115	Tornillo Allen DIN 912 M5x40	Bolt, Allen DIN 912 M5x40	1
14	50116	Tornillo Allen DIN 912 M5x35	Bolt, Allen DIN 912 M5x35	2
15	02006MT100	Casquillo Manguito Agua	Bushing, water rubber hose	1

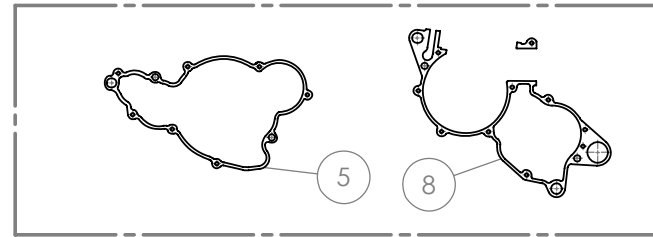


D

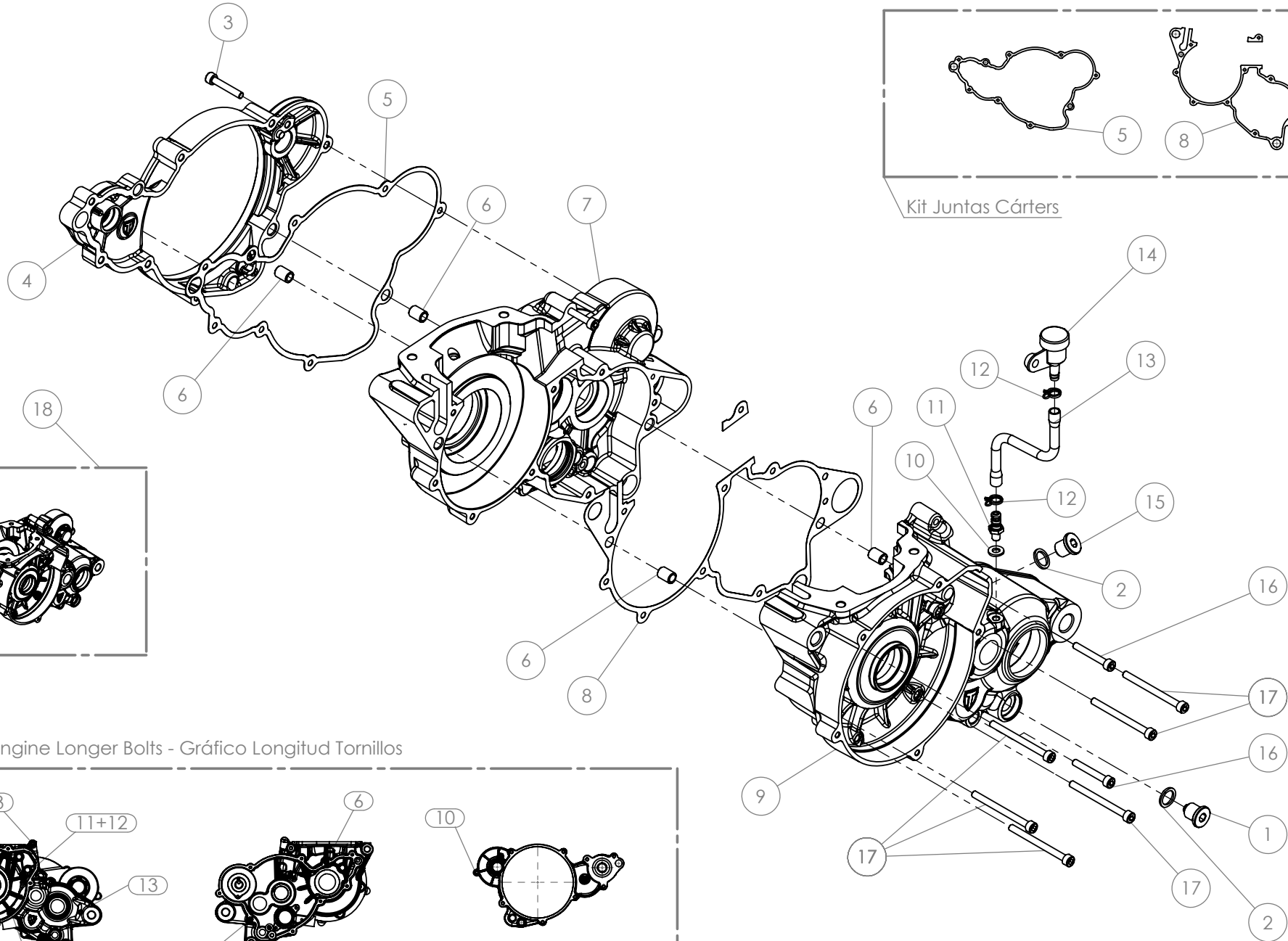
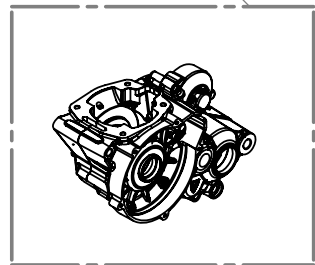
C

B

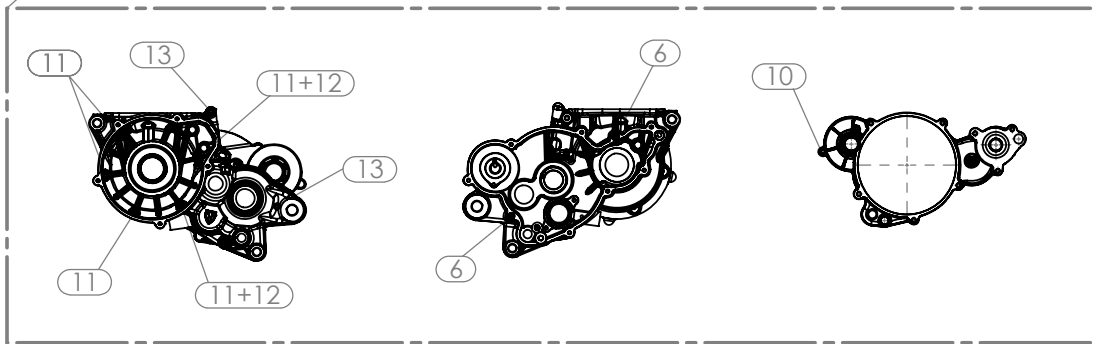
A



Kit Juntas Cárters



Graphic Engine Longer Bolts - Gráfico Longitud Tornillos



## Despiece TRRS GOLD 2018

## 03 - CM - Cárters Motor - Listado de piezas

Nº	Código	Descripción	Description	Cantidad
1	03003MT100	Tapón Vaciado Aceite - Imán	Cap, oil drain - with magnet	1
2	56104	Arandela 12X16X1.5 Copper	Copper washer, 12x16x1.5	2
3	50118	Tornillo Allen DIN 912 M5X30	Bolt, Allen DIN 912 M5x30	1
4	03008MT102	Tapa Carter Embrague	Crankcase clutch cover (large)	1
5	03011MT100	Junta Carter Embrague	Gasket, clutch cover	1
6	57002	Centrador Carter	Centering bushing, crank case	4
7	03010MT100	Cárter Derecho	Case halve, right side	1
8	03013MT100	Junta Carter Central	Gasket, center case	1
9	03009MT100	Cárter Izquierdo	Case halve, left side	1
10	56105	Arandela 6x12x1.5 Copper	Copper washer, 12x6x1.5	1
11	03002MT100	Tornillo Desvaporizador	Ventilation bolt	1
12	58010	Clip Tubo Desvaporizador	Clip, vent hose retention	2
13	62004	Tubo Desvaporizador	Ventilation hose	1
14	01018TR100	Depósito Desvaporizador	Ventilation reservoir	1
15	03001MT100	Tapón Llenado Aceite	Oil fill cap	1
16	50116	Tornillo Allen Din 912 M5X35	Bolt, Allen DIN 912 M5x35	2
17	50117	Tornillo Allen Din 912 M5X60	Bolt, Allen DIN 912 M5x60	6
18	03017MT100	Conjunto Cárters 2018	Case Halve, 2018 Set	1

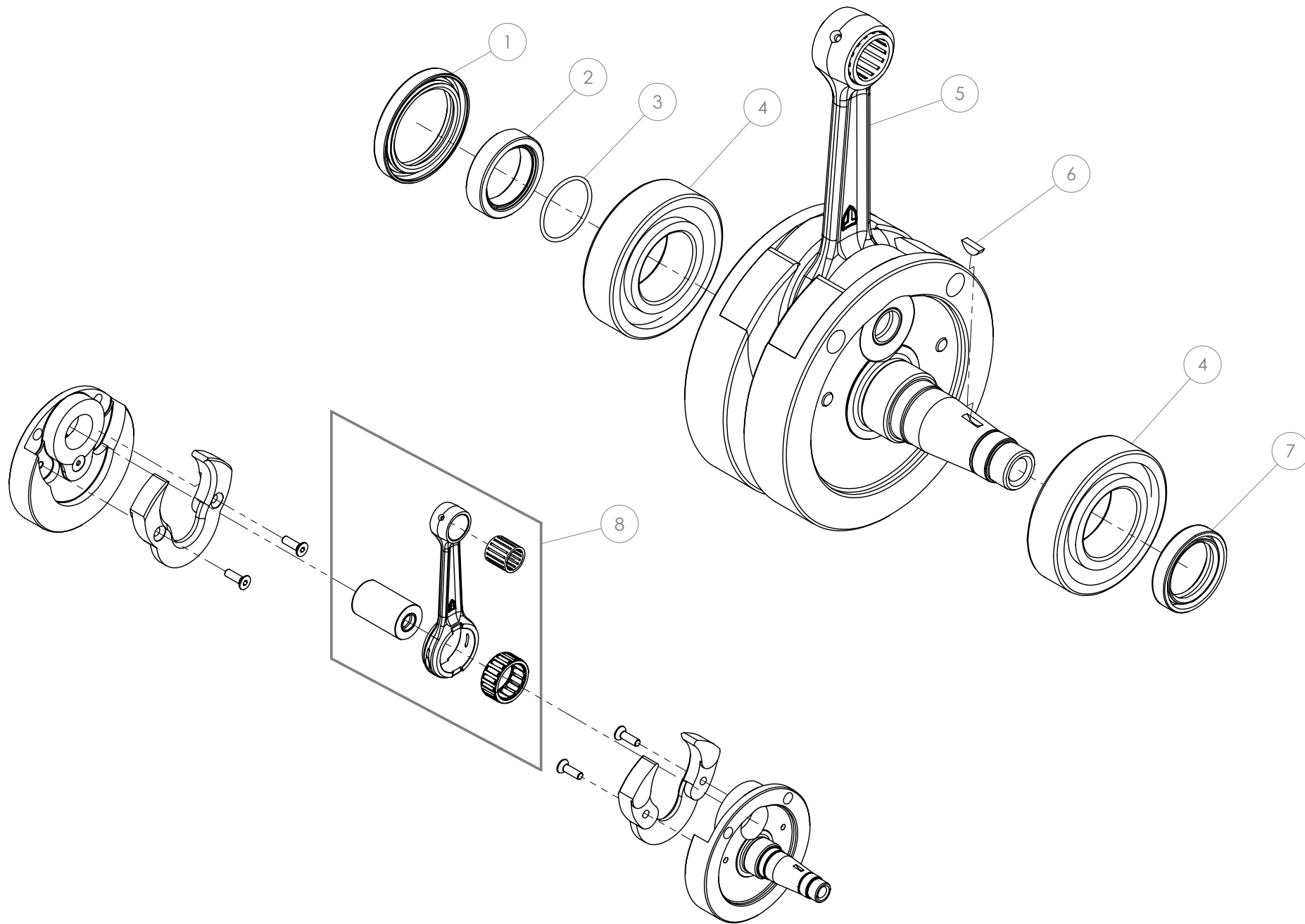


D

C

B

A



## Despiece TRRS GOLD 2018

## 04 - CM - Cigüeñal - Listado de piezas

Nº	Código	Descripción	Description	Cantidad
1	54011	Reten Doble Labio 35x47x6	Double Lip Seal 35x47x6	1
2	04023MT100	Casquillo piñon salida cigüeñal	Bushing, primary gear	1
3	53016	Tórica Ø1,5Ø25	O-ring Ø1,5Ø25	1
4	52109	Rodamiento de bolas 6206	Ball bearing 6206	2
5	04004MT100_C	Conjunto cigüeñal	Complete crankshaft	1
6	59001	Chaveta Volante Magnético DIN6888 10x3x3,7	Key, magneto flywheel DIN 6888 10x3x3.7	1
7	54005	Retén Cigüeñal Volante 24X35X7	Seal, crankshaft magneto 24x35x7	1
8	04003MT100	Kit Biela	Rod kit	1

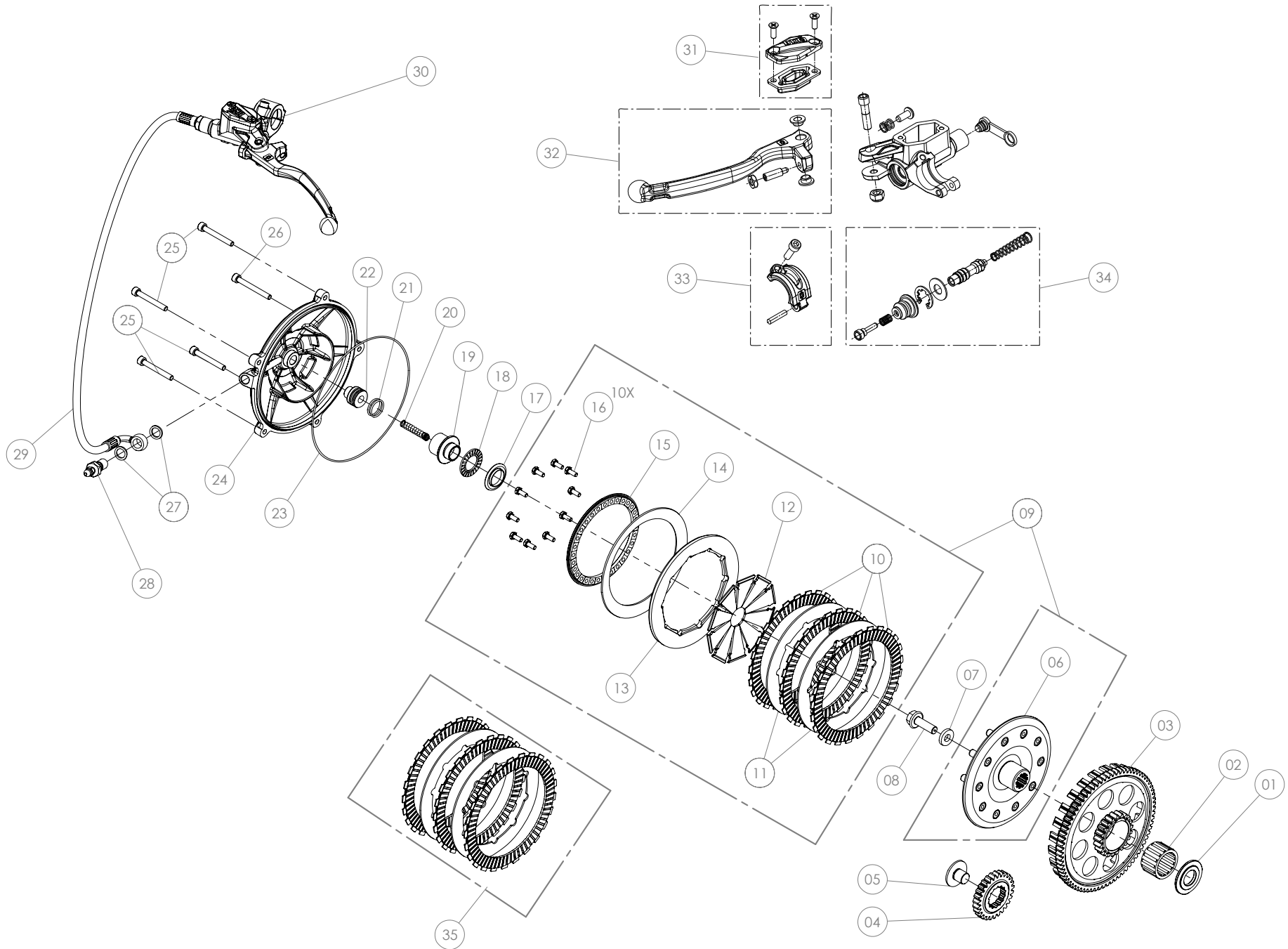


D

C

B

A



## Despiece TRRS GOLD 2018

## 05 - CE - Conjunto Embrague - Listado de piezas

Nº	Código	Descripción	Description	Cantidad
1	05001MT100	Arandela Distanciadador Embrague	Washer, clutch spacer	1
2	52505	Rodamiento Agujas Campana K25x33x20	Needle bearing, clutch hub K25x33x20	1
3	05004MT100	Campana Embrague	Clutch hub	1
4	05019MT100	Piñón Transmisión Primario	Primary gear	1
5	05020MT100	Tornillo Piñón Primario	Bolt, Primary gear	1
6	05005MT100	Cubo Embrague	Outer clutch hub set	1
7	05006MT100	Arandela Apriete Cubo	Washer, clutch hub retention	1
8	50910	Tornillo 6921 M8x16 - Agujero Pasante	Bolt, 6921 M8x16 - hollow	1
9	70907	Conjunto Embrague Completo	Complete clutch assembly	1
10	05007MT100	Disco embrague forrado	Lining disc clutch	3
11	05008MT100	Disco Metálico Embrague	Metal disc, clutch	2
12	05009MT100	Chapa Palanca Embrague	plate, clutch actuation	10
13	05010MT100	Prensa Embrague	pressure plate, clutch	1
14	05011MT100	Muelle Prensa	Spring, clutch (belville)	1
15	05025MT100	Soporte muelle embrague regulable	Clutch spring support (Adjustable)	1
16	50502	Tornillo DIN 933 M4x10 - Fijador Muelle	Bolt, DIN 933 M4x10 - Clutch compression ring	10
17	05013MT100	Arandela Fricción Embrague	Bushing, clutch compression	1
18	52506	Rodamiento agujas axial AXK1103	Trust needle roller AXK1103	1
19	05014MT101	Pistón Bombín Embrague	Piston, clutch slave	1
20	05016MT100	Muelle Pistón embrague	Spring, clutch piston	1
21	53010	Tórica Embrague 15x1,5 NBR - Pistón Interno	O-ring, clutch 15x1.5 NBR - slave piston internal	2
22	05015MT101	Pistón Interno	Post, internal clutch slave	1
23	53011	Tórica Tapa Embrague 135x1,5	O-ring, clutch cover 135x1.5	1
24	05017MT100	Tapa Embrague TRS	Clutch disc cover TRS	1
25	50119	Tornillo DIN 912 M5x45 - Tapa Embrague	Bolt, DIN 912 M5x45- Clutch cover	4
26	50123	Tornillo DIN 912 M5x50 - Tapa Embrague	Bolt, DIN 912 M5x50- Clutch cover	1
27	56101	Arandela 10x14x1,5 - Racord Embrague	Washer, 10x14x1.5 - hydraulic sealing	2
28	70901	Racord M10 Tapa Embrague	Bleeder valve, clutch cover (Banjo)	1
29	70902	Latiguillo Embrague	Clutch hose	1
30	70913	Bomba embrague GOLD	Master cylinder kit, GOLD	1





## Despiece TRRS GOLD 2018

## 05 - CE - Conjunto Embrague - Listado de piezas

Nº	Código	Descripción	Description	Cantidad
31	<b>70915</b>	Tapa Depósito Bomba Embrague Racing	<i>Cover kit Racing, clutch master cylinder reservoir</i>	1
32	<b>70916</b>	Kit Leva Embrague	<i>Racing Clutch lever (handle)</i>	1
33	<b>70906</b>	Brida Bomba Embrague	<i>Clamp, clutch master cylinder</i>	1
34	<b>70914</b>	Conjunto Pistón Bomba Embrague	<i>Piston Kit, clutch master cylinder</i>	1
35	<b>05018MT100</b>	Conjunto Discos Embrague	<i>Clutch disc set</i>	1

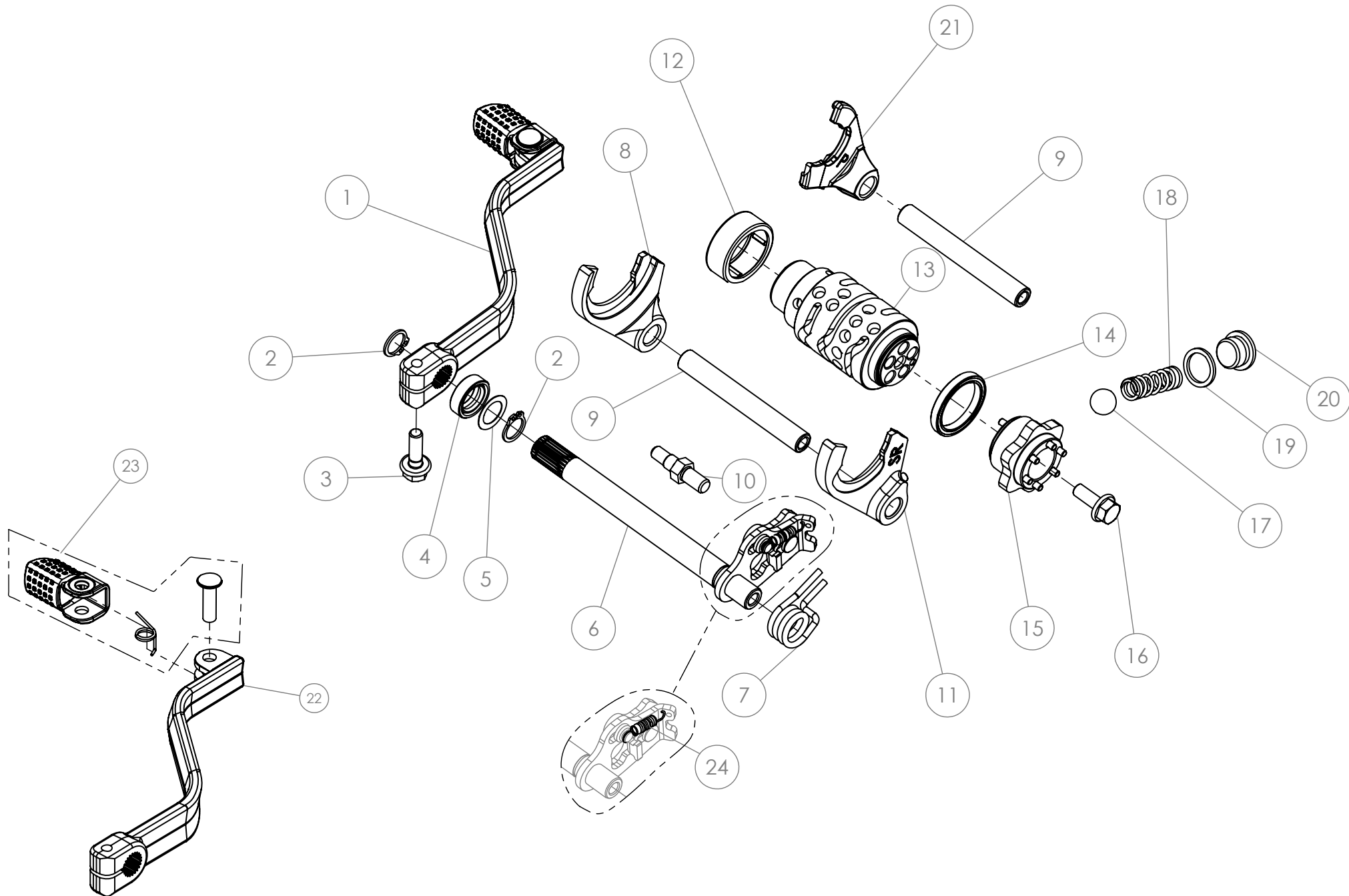


D

C

B

A



## Despiece TRRS GOLD 2018

## 06 - SC - Selector Cambio - Listado de piezas

Nº	Código	Descripción	Description	Cantidad
1	06001MT101	Conjunto Palanca Cambio	Complete shift pedal	1
2	55004	Circlip DIN-471-Ø12	Circlip DIN-471-Ø12	2
3	50909	Tornillo DIN 6921 M6x20 Hexagonal	Bolt, DIN 6921 M6x20 hex-head	1
4	54006	Retén Eje Cambio 12x20x6	Seal, shift shaft 12x20x6	1
5	06002MT100	Arandela 12x18x0.3	Washer 12x18x0.3	1
6	06027MT100	Eje selector completo	Shifting shaft set	1
7	06031MT100	Muelle eje selector	Spring, shifting shaft	1
8	06006MT100	Horquilla Secundario Izquierda SL	Fork, secondary left SL	1
9	06007MT100	Eje Horquillas	Shaft, shift fork	2
10	06003MT100	Tope Recorrido Selector	Stop, shift shaft	1
11	06008MT100	Horquilla Secundario Derecha SR	Fork, secondary right SR	1
12	52507	Rodamiento Izquierdo Desmodrómico HK2512	Bearing, left Shift drum HK2512	1
13	06037MT100	Desmodrómico	Shift rolller	1
14	52103	Rodamiento Derecha Desmodromico Bolas 61705-SRS	Bearing, shift drum right - balls 61705-SRS	1
15	06032MT100	Estrella desmo	Gearshift set	1
16	50903	Tornillo DIN 6921 M6x16	Bolt, DIN 6921 M6x16	1
17	60003	Bola Fijador Marchas Kug 11,906	Ball, gear selector position Kug 11.906	1
18	06029MT100	Muelle Fijador Marchas	Spring, gear selector tension	1
19	56106	Arandela 14X18X1.5 Copper	Copper Washer, 14x18x1.5	1
20	06018MT100	Tapón Muelle Selector	Cap, selector spring	1
21	06036MT100	Horquilla Primario	Fork, primary	1
22	06020MT101	Palanca Cambio	Shift pedal arm (bare)	1
23	70451	Kit Reparación Palanca Selector	Repair kit, shift pedal tip	1
24	06030MT100	Muelle selector marchas	Spring tensioning, shifting plate	1

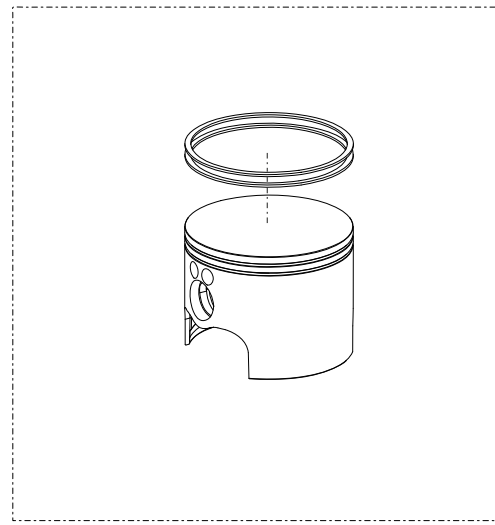
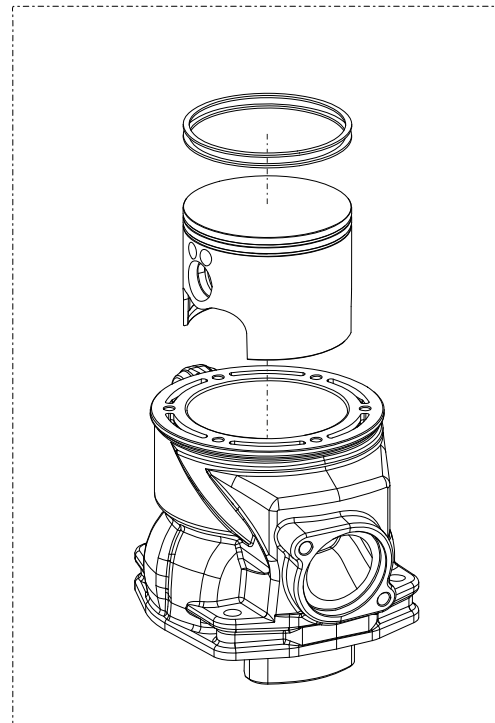
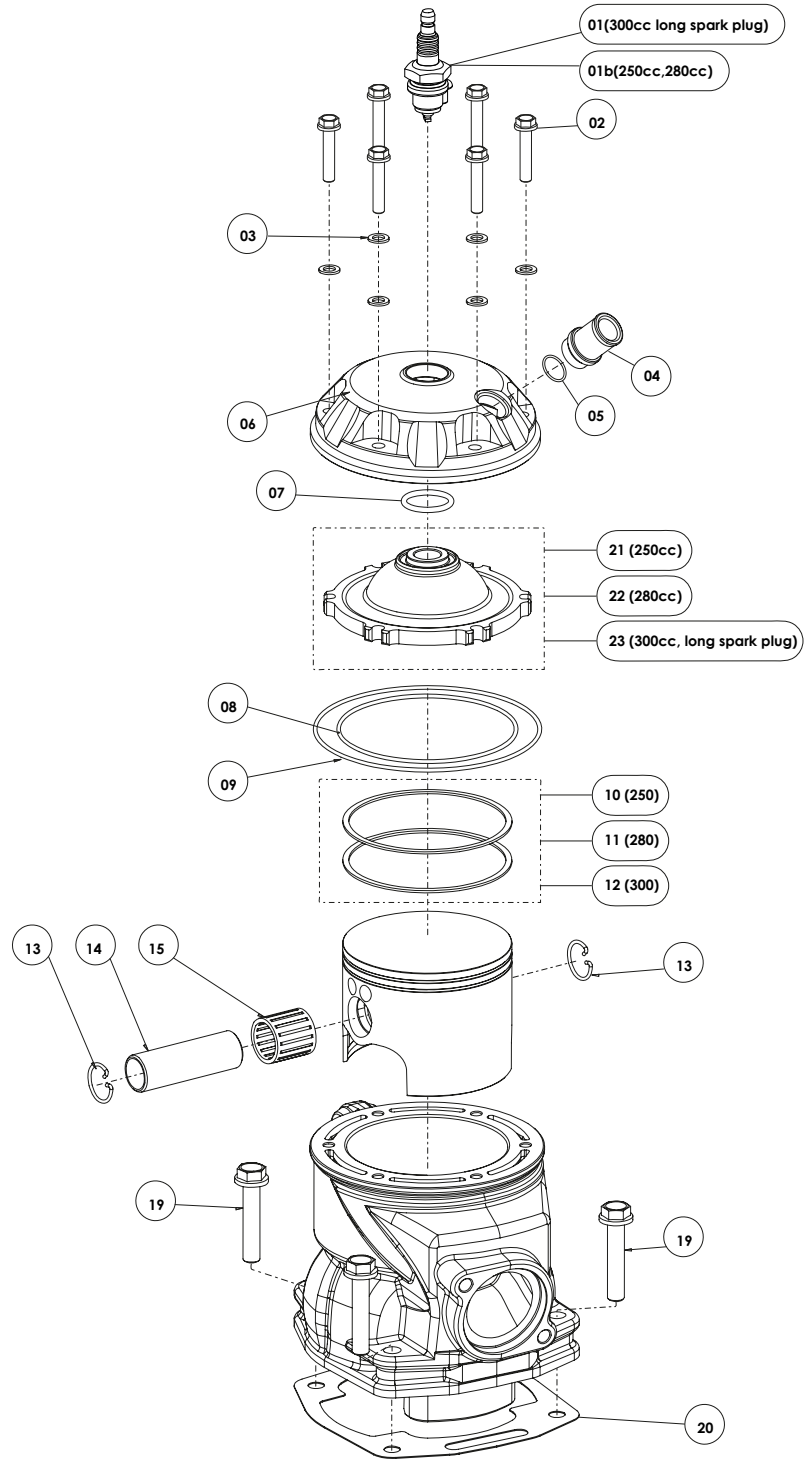


D

C

B

A



## Despiece TRRS GOLD 2018

## 07 - CP - Cilindro y Pistón - Listado de piezas

Nº	Código	Descripción	Description	Cantidad
1	<b>70237</b>	Bujía NGK BPR5ES (300cc) Rosca larga	<i>Spark plug NGK BPR5ES (300cc) long spark plug</i>	1
1b	<b>70205</b>	Bujía NGK BPMRGA (250cc, 280cc)	<i>Spark plug NGK BPMRGA(250cc, 280cc)</i>	1
2	<b>50911</b>	Tornillo DIN 6921 M6X25 Culata	<i>Bolt, DIN 6921 M6x25 Cylinder head</i>	6
3	<b>56105</b>	Arandela Tornillo Culata 6x12x1.5 Copper	<i>Copper washer, cylinder head bolt 6x12x1.5</i>	6
4	<b>07021MT100</b>	Racor tubo agua	<i>Water hose racor</i>	1
5	<b>53007</b>	Torica 12x1 NBR	<i>O'ring, 12x1 NBR</i>	1
6	<b>07018MT100</b>	Tapa culata mecanizada	<i>Cylinder head cover machined</i>	1
7	<b>53012</b>	Tórica Culatín Vitón 20x2,5	<i>O-ring, Viton 20x2.5</i>	1
8	<b>53013</b>	Tórica Culata Interior Vitón 81,2x1,78	<i>O-ring, Viton 81,2x1.78</i>	1
9	<b>53014</b>	Tórica Culata Exterior Vitón 101,6x1,78	<i>O-ring, Viton 101,6x1.78</i>	1
10	<b>70460</b>	Juego Segmentos 250	<i>Piston ring set, 250</i>	1
11	<b>70461</b>	Juego Segmentos 280	<i>Piston ring set, 280</i>	1
12	<b>70462</b>	Juego Segmentos 300	<i>Piston ring set, 300</i>	1
13	<b>55005</b>	Circlip Bulón	<i>Clip, piston pin</i>	2
14	<b>70463</b>	Bulón Piston	<i>Piston pin</i>	1
15	<b>52508</b>	Cojinete de agujas superior biela	<i>Top rod cage bearing</i>	1
16A	<b>70465</b>	Conjunto Pistón A (250)	<i>Piston, size A complete (250)</i>	1
16B	<b>70466</b>	Conjunto Pistón B (250)	<i>Piston, size B complete (250)</i>	1
16C	<b>70467</b>	Conjunto Pistón C (250)	<i>Piston, size C complete (250)</i>	1
17A	<b>70477</b>	Conjunto Pistón A (280)	<i>Piston, size A complete (280)</i>	1
17B	<b>70478</b>	Conjunto Pistón B (280)	<i>Piston, size B complete (280)</i>	1
17C	<b>70479</b>	Conjunto Pistón C (280)	<i>Piston, size C complete (280)</i>	1
18A	<b>70480</b>	Conjunto Pistón A (300)	<i>Piston, size A complete (300)</i>	1
18B	<b>70481</b>	Conjunto Pistón B (300)	<i>Piston, size B complete (300)</i>	1
18C	<b>70482</b>	Conjunto Pistón C (300)	<i>Piston, size C complete (300)</i>	1
19	<b>50901</b>	Tornillo DIN 6921 M8X1,25X40	<i>Bolt, DIN 6921 M8x1.25x40</i>	4
20	<b>07002MT100</b>	Junta Cilindro 0,5	<i>Cylinder base gasket 0.5</i>	1



## Despiece TRRS GOLD 2018

## 07 - CP - Cilindro y Pistón - Listado de piezas

Nº	Código	Descripción	Description	Cantidad
21	07003MT100	Culatin Interno (250)	Interior cylinder head (250)	1
22	07004MT100	Culatin Interno (280)	Interior cylinder head (280)	1
23	07019MT100	Culatin rosca larga 300cc	Cylinder head 300cc long spark plug	1
24	07006MT100	Conjunto Cilindro Y Pistón (250)	Complete cylinder and piston (250)	1
25	07007MT100	Conjunto Cilindro Y Pistón (280)	Complete cylinder and piston (280)	1
26	07008MT100	Conjunto Cilindro Y Pistón (300)	Complete cylinder and piston (300)	1

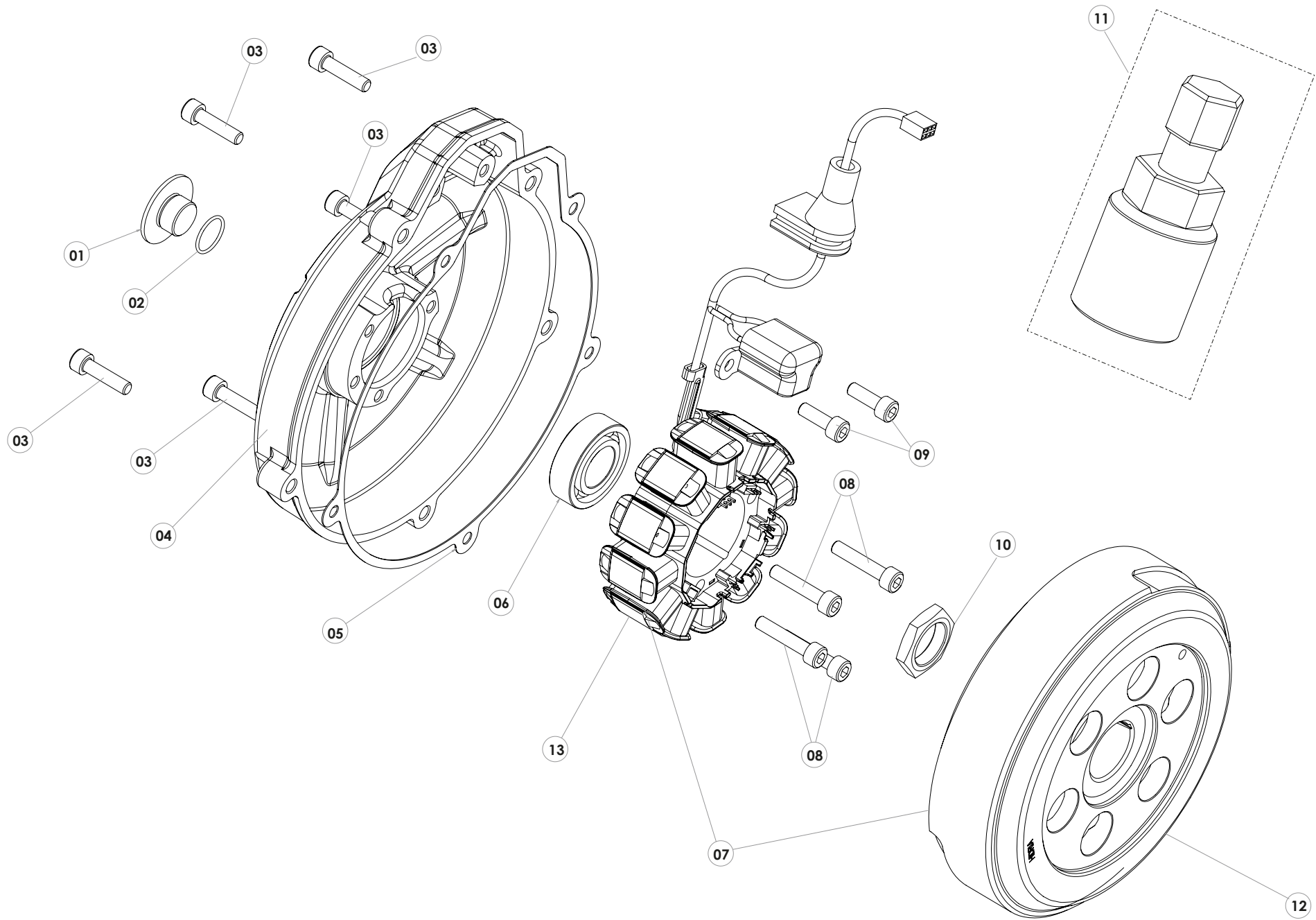


D

C

B

A





## Despiece TRRS GOLD 2018

## 08 - CE - Encendido - Listado de piezas

Nº	Código	Descripción	Description	Cantidad
1	<b>08001MT101</b>	Tornillo tapa encendido (rojo)	<i>Bolt, Ignition cover (red)</i>	1
2	<b>53015</b>	Tórica Encendido 12x1.5 Nbr	<i>O-ring, ignition cap 12x1.5 Nbr</i>	1
3	<b>50112</b>	Tornillo DIN 912 Allen M5x20 - Tapa Encendido	<i>Bolt, DIN 912 Allen M5x20 - Ignition cover</i>	5
4	<b>08002MT100</b>	Tapa encendido	<i>Ignition cover</i>	1
5	<b>08003MT100</b>	Junta Tapa Encendido	<i>Gasket, Ignition cover</i>	1
6	<b>52104</b>	Rodamiento Tapa Encendido 6003	<i>Bearing, Ignition cover</i>	1
7	<b>70201</b>	Volante Magnético + Stator + Pick Up - (véase (02) en la lámina 09-IE-Inst. Eléctrica)	<i>Magneto flywheel , Stator and pickup - (see item (02) in drawing 09-IE electrical system</i>	1
8	<b>50121</b>	Tornillo Din 912 Allen M5x25 - Stator	<i>Bolt, DIN 912 Allen M5x25 - Stator</i>	4
9	<b>50122</b>	Tornillo Din 912 Allen M5x10 - Pick Up	<i>Bolt, DIN 912 Allen M5x10 - Pickup</i>	2
10	<b>08004MT100</b>	Tuerca Volante Magnético	<i>Nut, magneto flywheel</i>	1
11	<b>08005MT100</b>	Extractor Volante Magnético TRS	<i>Removal tool, Magneto flywheel TRS</i>	1
12	<b>70224</b>	Volante Magnético TRS	<i>Magneto flywheel TRS</i>	1
13	<b>70225</b>	Stator + Pick Up	<i>Stator and pickup</i>	1



5

4

3

2

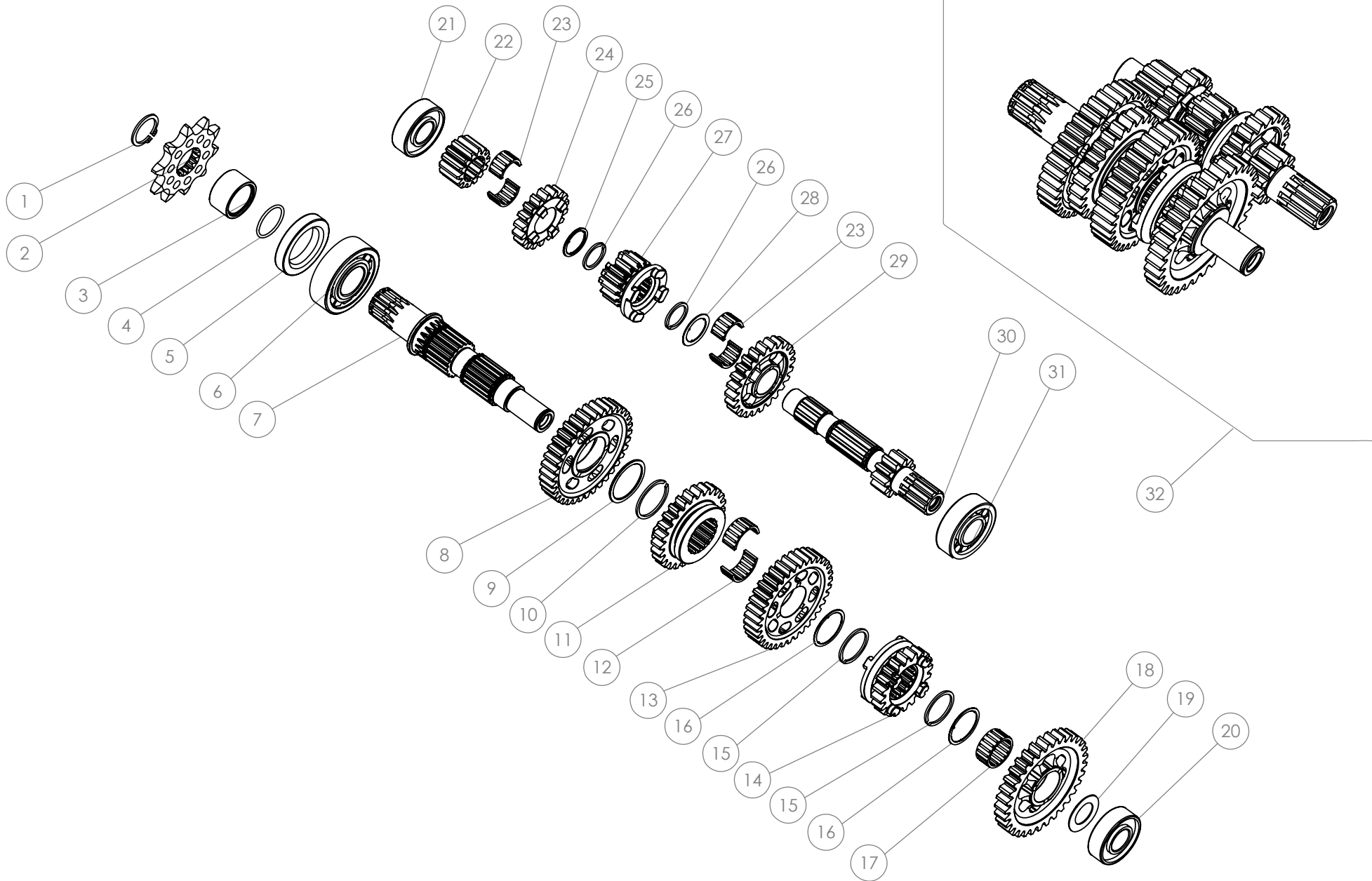
1

D

C

B

A



## Despiece TRRS GOLD 2018

## 09 - CM - Cambio - Listado de piezas

Nº	Código	Descripción	Description	Cantidad
01	55012	Circlip DIN-471 Ø19	Circlip DIN-471 Ø19	1
02	09020MT100	Piñon salida 10Z	Sprocket 10Z	1
03	09021MT100	Casquillo piñon salida	Bushing, sprocket	1
04	53017	Junta tórica Casquillo Piñon Salida 20X1,5	O-ring, Bushing sprocket, 20X1,5	1
05	54010	Retén Piñon Salida Doble Labio Ø26Ø40L7	Double Lip Seal Ø26Ø40 L7	1
06	52111	Rodamiento de bolas 6204-C	Bearing 6204-C	1
07	09019MT100	Eje Secundario	Countershaft	1
08	09004MT100	Piñón 2ª Secundario	Gear, 2nd, secondary	1
09	09005MT100	Arandela 30x25,1x1 Piñón 2ª Secundario	Washer, 30x25,1x1 Secondary 2nd gear	1
10	55009	Circlip SW 25x1.2	Circlip, SW 25x1.2	1
11	09006MT100	Piñón 4ª Secundario	Gear, 4th Secondary	1
12	52509	Rodamiento Agujas Partido K18x22x10D	Needle bearing, two-piece K18x22x10D	1
13	09008MT100	Piñón 3ª Secundario	Gear, 3rd Secondary	1
14	09009MT100	Piñón 5ª Secundario	Gear, 5th Secondary	1
15	55007	Circlip SW 22x1.2	Circlip, SW 22x1.2	2
16	09007MT100	Arandela 26x22x0,5 Piñón 3ª Secundario Dentada	Toothed washer, 26x22x0,5, 3rd gear, Secondary	2
17	52510	Rodamiento Agujas K18x22x10	Needle bearing, K18x22x10	1
18	09010MT100	Piñón 1ª Secundario	Gear, 1st Secondary	1
19	09024MT100	Arandela 15,1x25,5x0,8	Washer 15,1x25,5x0,8	1
20	52107	Rodamiento 15,1x25,5x01	Bearing 15,1x25,5x1	1
21	52201	Rodamiento Primario Izquierdo 7202-B-Tvp	Bearing, Primary left 7202-B-TVP	1
22	09012MT100	Piñón 2ª Primario	Gear, 2nd Primary	1
23	52511	Rodamiento Agujas Partido K14x18x10D	Needle bearing, two-piece K14x18x10D	2
24	09013MT100	Piñón 4ª Primario	Gear, 4th Primary	1
25	09014MT100	Arandela 20x16,65x1 Primario Dentada	Toothed washer, 20x16,65x1 Primary	1
26	55008	SW 16 Circlip 16X1.2	Circlip, SW 16 - 16x1.2	2
27	09015MT100	Piñón 3ª Primario	Gear, 3rd Primary	1
28	09016MT100	Arandela 22,5X16,65X0,5 Dentada	Toothed washer, 22.5x16.65x0.5	1
29	09017MT100	Piñón 5ª Primario	Gear, 5th Primary	1



## Despiece TRRS GOLD 2018

09 - CM - Cambio - Listado de piezas

Nº	Código	Descripción	Description	Cantidad
30	<b>09018MT100</b>	Eje Primario	<i>Primary shaft</i>	1
31	<b>52301</b>	Rodamiento Primario Derecho Nj203-E-Tvp2	<i>Bearing, Primary right NJ203-E-TVP2</i>	1
32	<b>09025MT100</b>	Conjunto Piñones y Ejes Cambio 2018	<i>Kit, Gears and Shafts (Gearbox) 2018</i>	1

