

Manual de Despiece 

Parts Book 

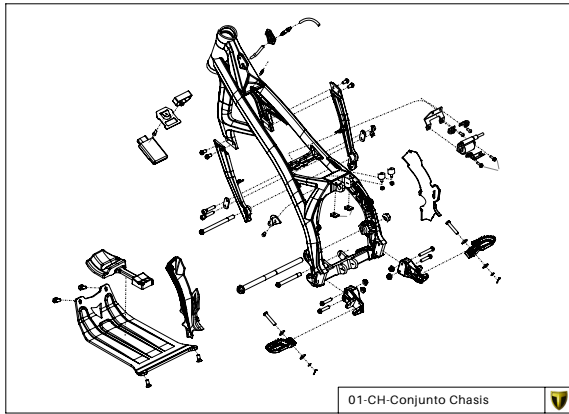
**TRRS** *ONE R*

125 - 250 - 280 - 300

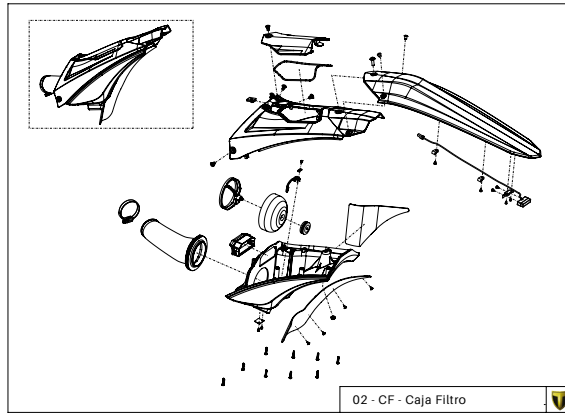
2020



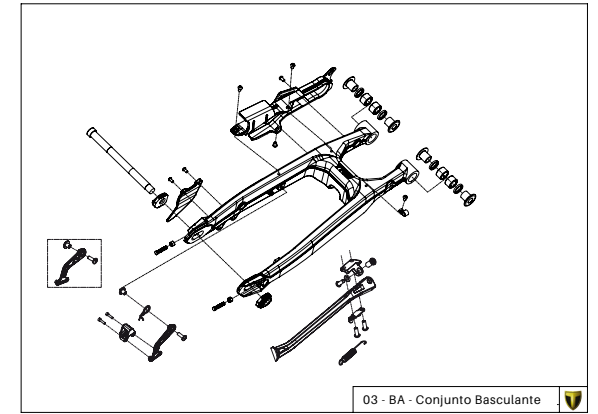
**TRRS**  
MOTORCYCLES



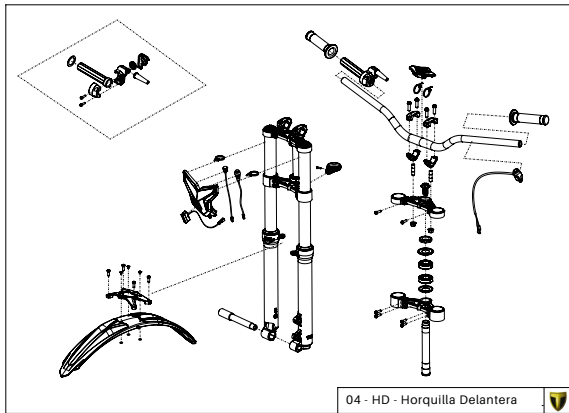
01-CH-Conjunto Chasis



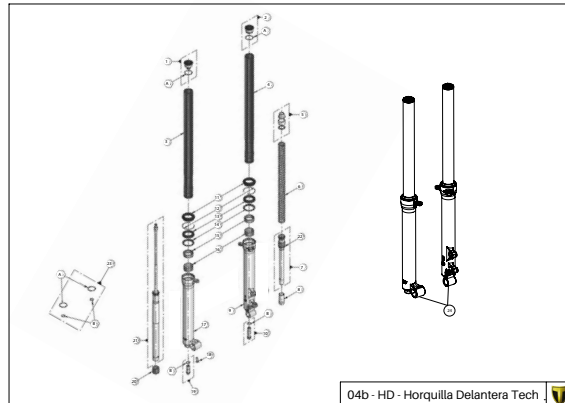
02 - CF - Caja Filtro



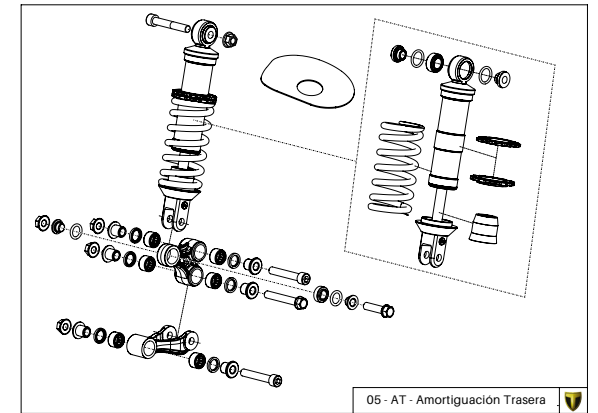
03 - BA - Conjunto Basculante



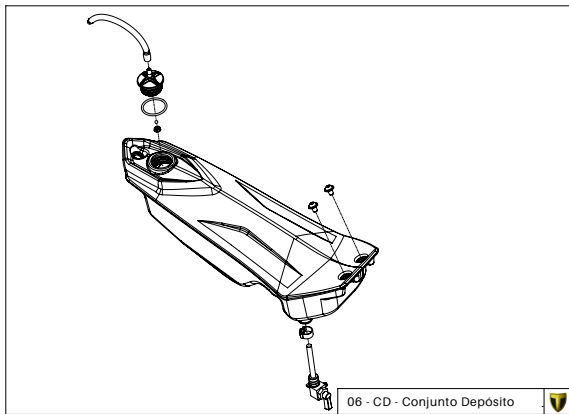
04 - HD - Horquilla Delantera



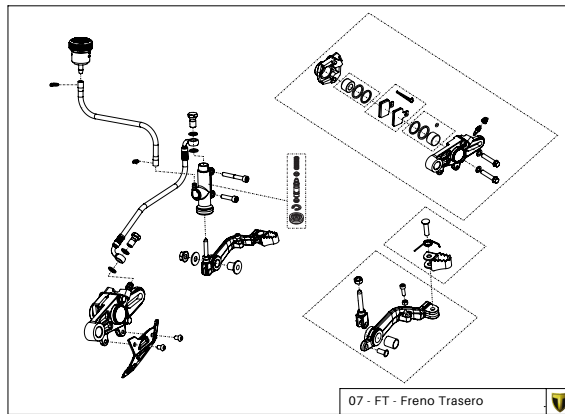
04b - HD - Horquilla Delantera Tech



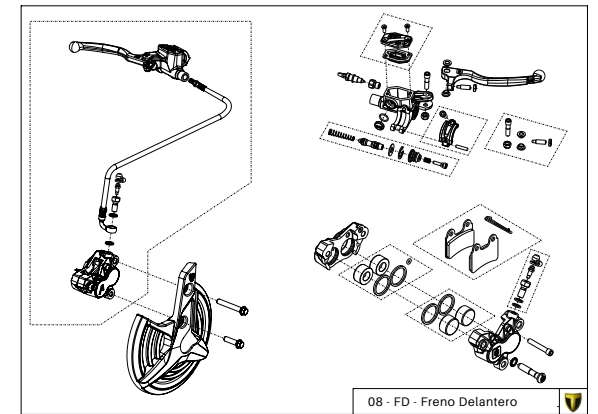
05 - AT - Amortiguación Trasera



06 - CD - Conjunto Depósito



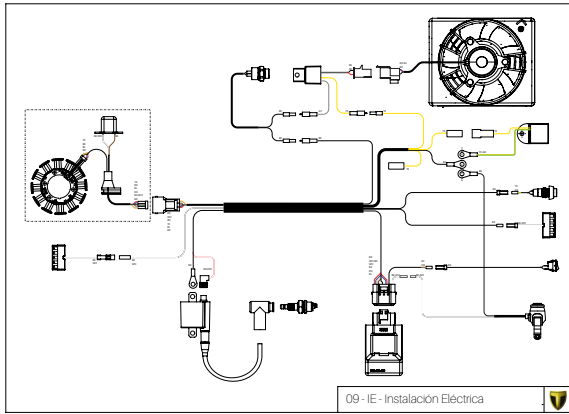
07 - FT - Freno Trasero



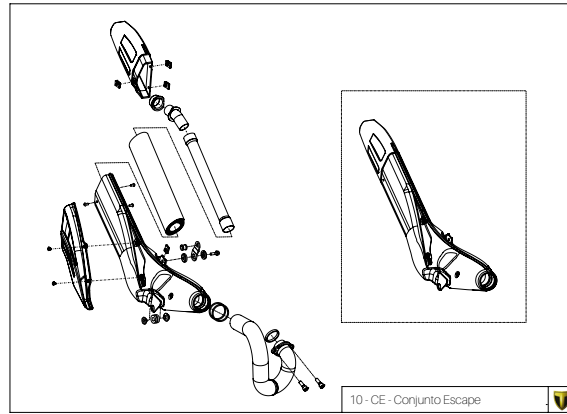
08 - FD - Freno Delantero



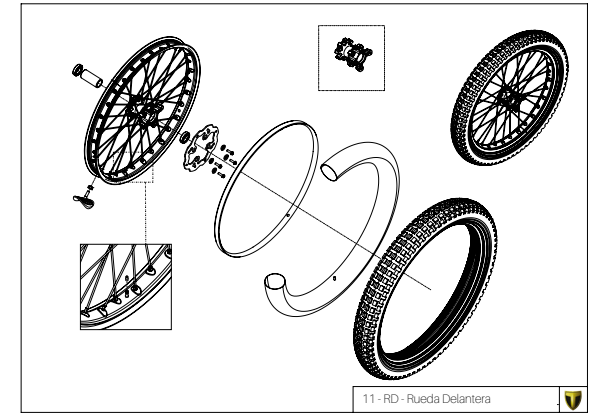




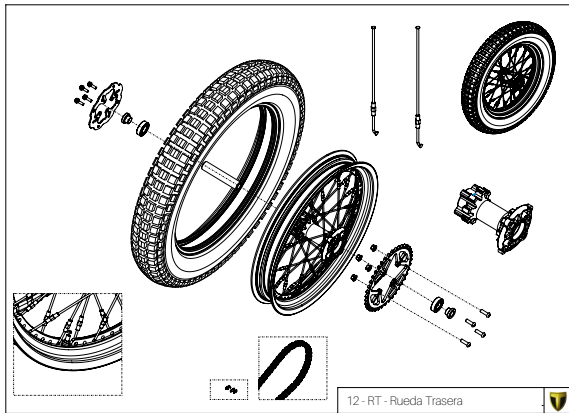
09-IE - Instalación Eléctrica



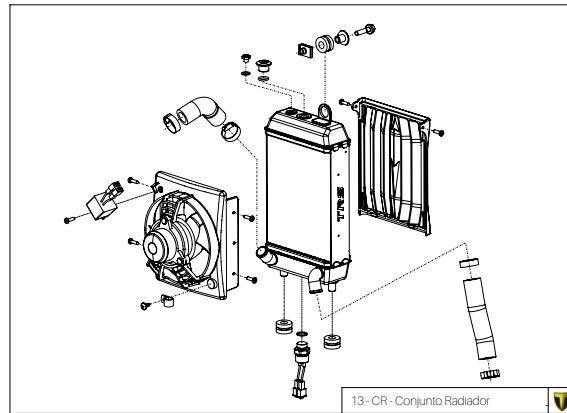
10-CE - Conjunto Escape



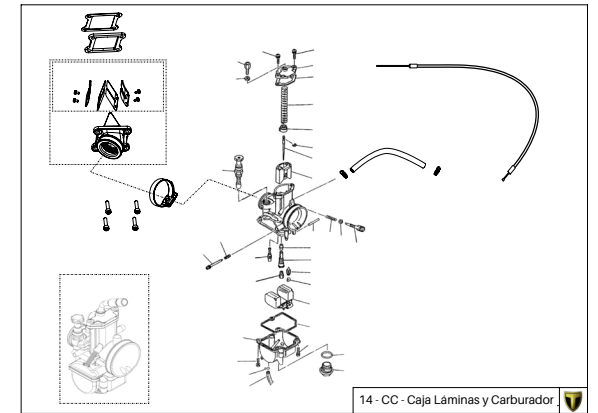
11-RD - Rueda Delantera



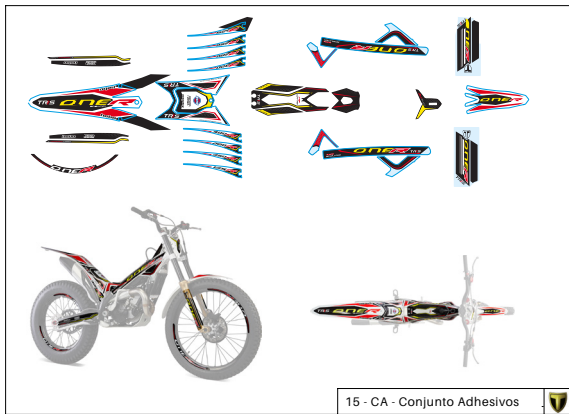
12-RT - Rueda Trasera



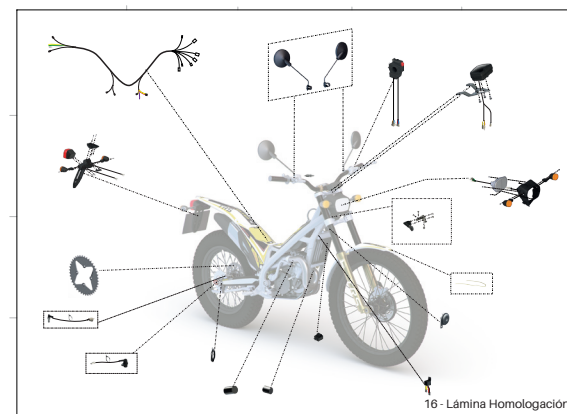
13-CR - Conjunto Radiador



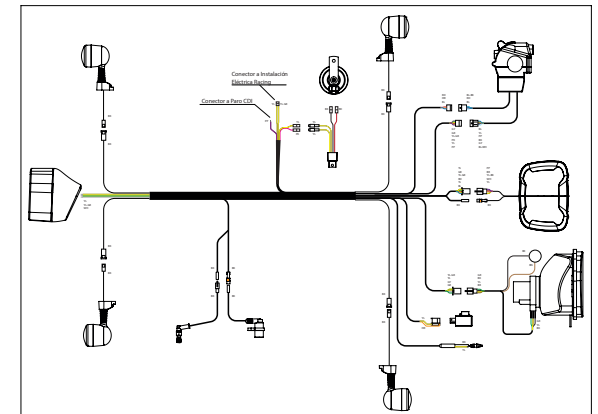
14-CC - Caja Láminas y Carburador

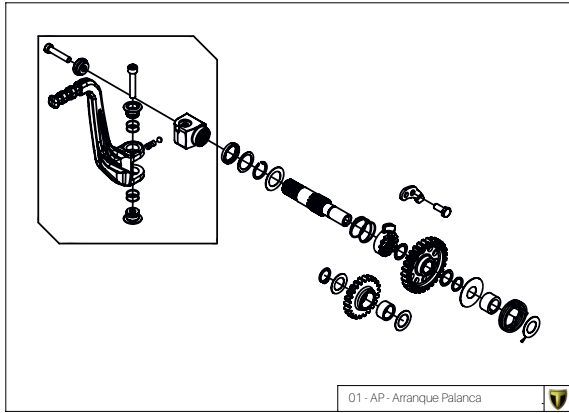


15-CA - Conjunto Adhesivos

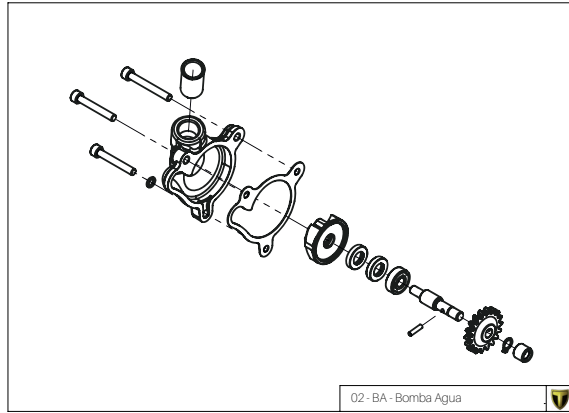


16-L - Lámina Homologación

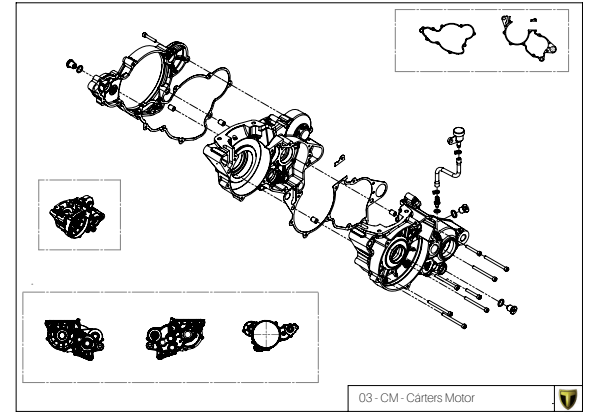




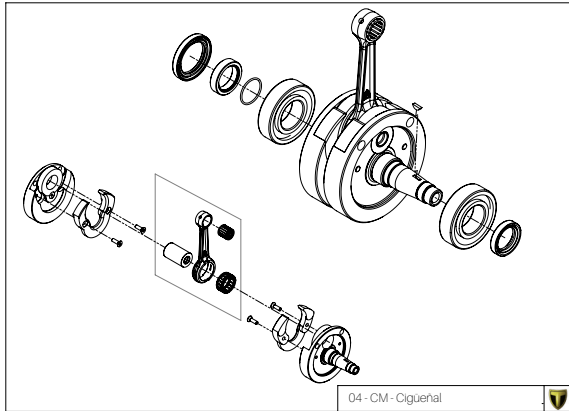
01 - AP - Arranque Palanca



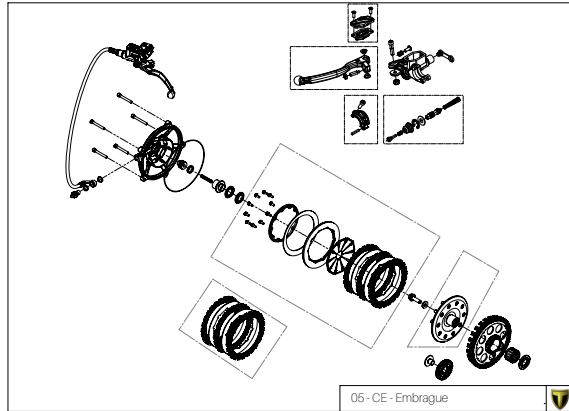
02 - BA - Bomba Agua



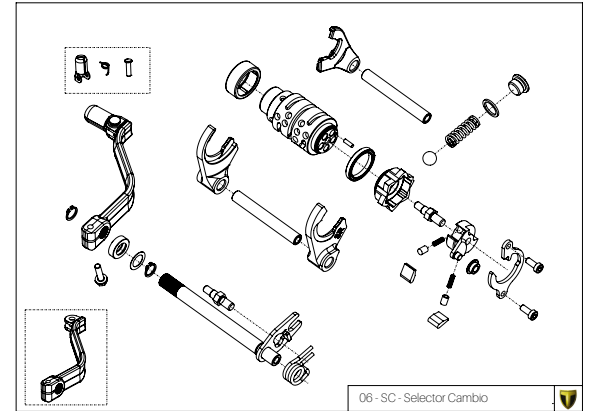
03 - CM - Camers Motor



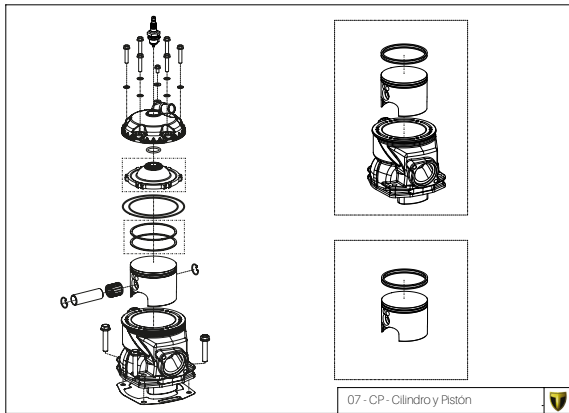
04 - CM - Ciguelhal



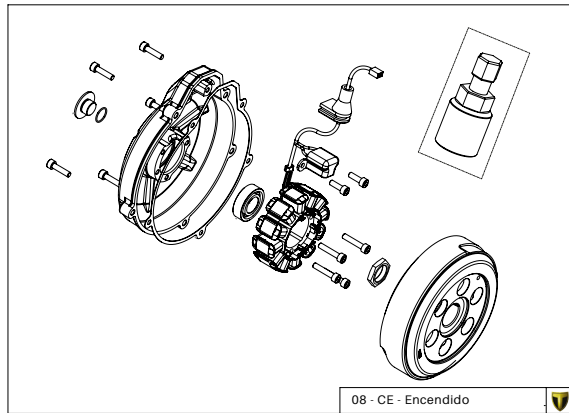
05 - CE - Embrague



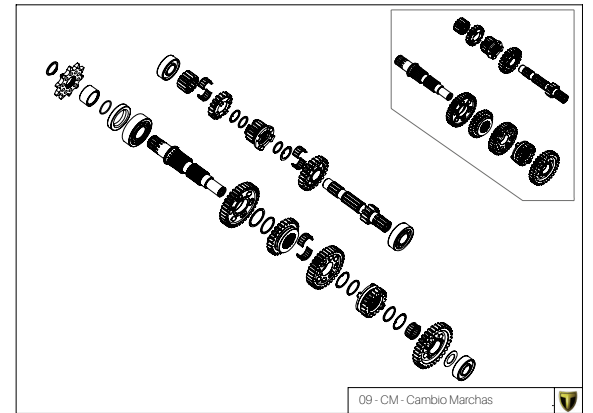
06 - SC - Selector Cambio



07 - CP - Cilindro y Piston



08 - CE - Encendido



09 - CM - Cambio Marchas



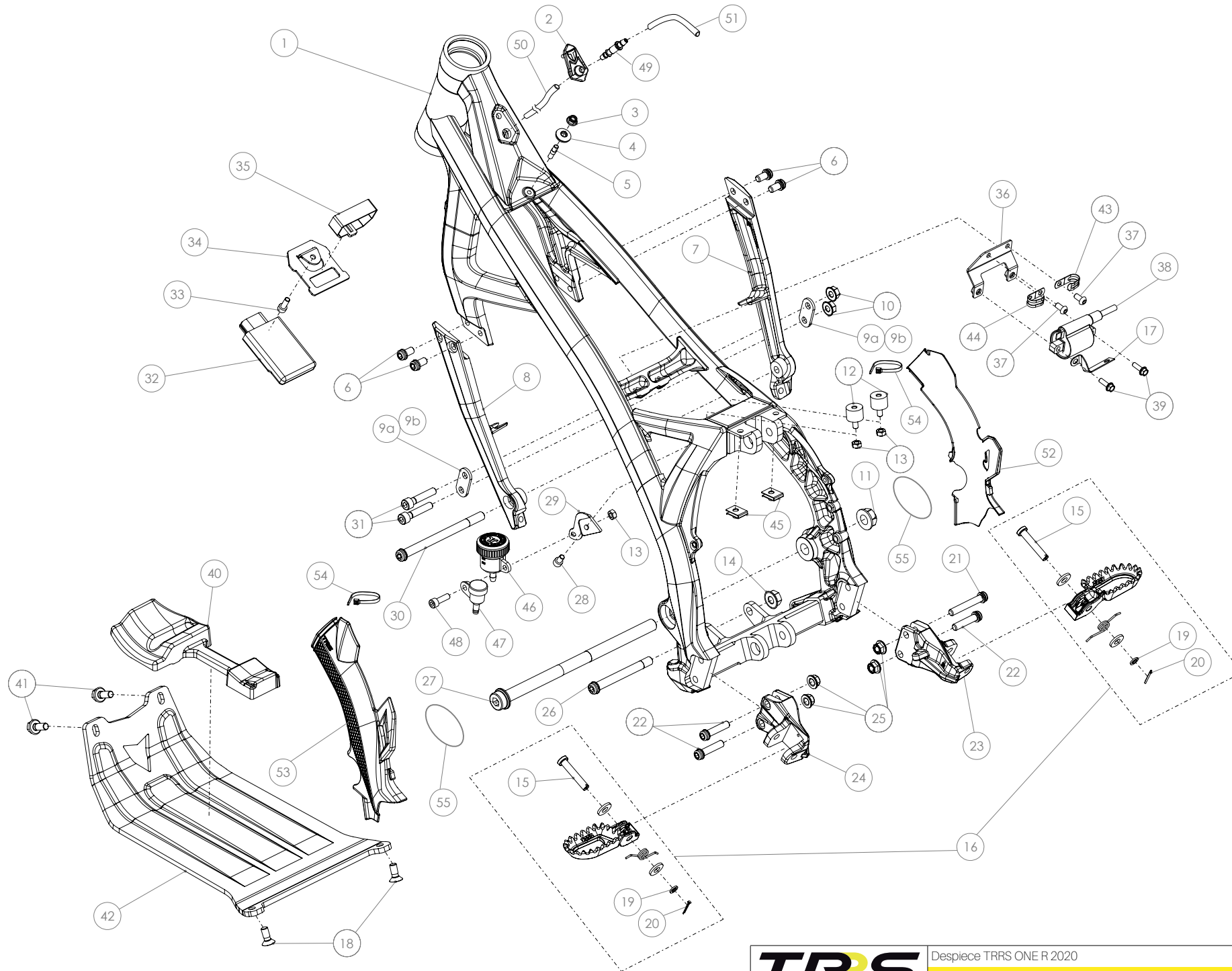


D

C

B

A



## Despiece TRRS One R - 2020

## 01 - CH - Conjunto Chasis

## 01 - CH - Chassis Assembly

N.º	Descripción	Description	Cantidad	
1	<b>01001TR100</b>	Conjunto Chasis	<i>Chassis assembly</i>	1
2	<b>01002TR100</b>	Pasamuro Tubo Desvaporizador	<i>Vent hose connection plate</i>	1
3	<b>51501</b>	Tuerca Autoblocante M6 - Depósito	<i>Locknut, M6 fuel tank</i>	1
4	<b>56901</b>	Arandela Metal - Goma Depósito Gasolina	<i>Washer, rubber-metal, fuel tank</i>	1
5	<b>01003TR100</b>	Esparrago Roscado M6 Depósito Gasolina	<i>Fuel tank mounting stud, M6</i>	1
6	<b>50801</b>	Tornillo Allen DIN 7984 M8X14mm - Brazos Chasis	<i>Allen, DIN7984 8x14mm - Chassis brace</i>	4
7	<b>01004TR103</b>	Brazo Derecho Chasis (Anodizado negro)	<i>Front right subframe (Black anodized )</i>	1
8	<b>01005TR103</b>	Brazo Izquierdo Chasis (Anodizado negro)	<i>Front left subframe (Black anodized)</i>	1
9a	<b>01006TR100</b>	Soporte motor	<i>Engine support</i>	2
9b	<b>01020TR100</b>	Soporte motor 125	<i>Engine support 125</i>	2
10	<b>51502</b>	Tuerca Autoblocante M8 - Tirantes Motor	<i>Nut. locking type, M8 engine</i>	2
11	<b>01007TR100</b>	Tuerca Eje Basculante	<i>Nut, swing-arm shaft</i>	1
12	<b>63001</b>	Silentblock M6 20x15 - Chasis Depósito	<i>Silentblock, (isolator) M6 20x15 - Chassis to fuel tank</i>	2
13	<b>51501</b>	Tuerca Autoblocante M6 - Silentblock	<i>Locknut, M6, Silentblock</i>	3
14	<b>51503</b>	Tuerca Autoblocante M10x1,25 - Tornillo Inferior Motor	<i>Locknut, M10x1.25 - Lower engine bolt</i>	1
15	<b>01008TR100</b>	Eje Pasador Estribo	<i>Footrest pivot shaft</i>	2
16	<b>70101</b>	Conjunto Estriberas	<i>Footrest set, complete</i>	1
17	<b>01022TR100</b>	Chapa Soporte Conector Encendido	<i>Support plate, ignition connector</i>	1
18	<b>50307</b>	Tornillo avellanado M8x20	<i>Screw countersunk head, M8x20</i>	2
19	<b>56303</b>	Arandela M8 - Pasador Estribo	<i>Washer M8, footrest pivot</i>	2
20	<b>64003</b>	Pasador aletas 2,5x18	<i>Cotter pin 2,5x18</i>	2
21	<b>50803</b>	Tornillo Allen DIN 7984 M8X55 - Soporte Estribos - Palanca Freno	<i>Allen bolt, DIN 7984 M8x55 - footrest support plate-brake pedal</i>	1
22	<b>50802</b>	Tornillo Allen DIN 7984 M8X35 - Soporte Estribos	<i>Allen bolt, DIN 7984 M8x35 - footrest support</i>	3
23	<b>01010TR103</b>	Soporte estribera derecha (Anodizado negro)	<i>Support footrest right (Black anodized)</i>	1
24	<b>01011TR103</b>	Soporte estribera izquierda (Anodizado negro)	<i>Support footrest left (Black anodized)</i>	1
25	<b>51502</b>	Tuerca Autoblocante M8 - Soporte Estribos	<i>locknut, M8 - footrest support</i>	4
26	<b>50105</b>	Tornillo DIN 912 M10x90x1,25 - Inferior Motor	<i>Bolt, DIN 912 M10x90x1.25 - engine lower</i>	1
27	<b>01012TR100</b>	Eje Basculante	<i>Swingarm pivot shaft</i>	1
28	<b>50101</b>	Tornillo DIN 912 M6x10 - Soporte Depósito Aceite Freno	<i>Bolt, DIN 912 M6x10 - Support, brake fluid reservoir</i>	1
29	<b>01013TR100</b>	Chapa Depósito Freno Trasero	<i>Support, rear brake fluid reservoir</i>	1



N.º	Descripción	Description	Cantidad
30	<b>50102</b> Tornillo DIN 912 M10x130 - Superior Motor	<i>Bolt, DIN 912 M10x130 - Engine upper</i>	1
31	<b>50901</b> Tornillo DIN 6921 M8x40 - Soporte Culata	<i>Bolt, DIN 6921 M8x40 - Cylinder head support</i>	2
32	<b>70206</b> Caja CDI - (véase (07) en la lámina 09-IE-Instalación Eléctrica)	<i>CDI (black box) - (see (07) in 09-EI-Electrical Installation sheet)</i>	1
33	<b>50104</b> Tornillo DIN 912 M6x20 - Soporte Chapa CDI	<i>Bolt, DIN 912 M6x20 - CDI mounting plate</i>	1
34	<b>01014TR100</b> Chapa Soporte CDI	<i>CDI mounting plate</i>	1
35	<b>58012</b> Velcro CDI	<i>CDI hook and loop fastening strap</i>	1
36	<b>01015TR100</b> Chapa Soporte Bobina	<i>Mounting plate, ignition coil</i>	1
37	<b>50902</b> Tornillo DIN 6921 M6x10 Soporte Bobina Chasis	<i>Bolt, DIN 6921 M6x10, ignition coil mounting plate to chassis</i>	2
38	<b>70203</b> Bobina TRS - (véase (04) en la lámina 09-IE-Instalación Eléctrica)	<i>Ignition coil, TRS - (see (04) in 09-EI-Electrical Installation sheet)</i>	1
39	<b>50903</b> Tornillo DIN 6921 M6x16 - Bobina	<i>Bolt, DIN 6921 M6x16, Coil mount</i>	2
40	<b>01016TR100</b> Goma Protector Carter TRS	<i>Engine crankcase rubber protection block</i>	1
41	<b>50904</b> Tornillo DIN 6921 M8x16 - Placa Carter Superior	<i>Bolt, DIN 6921 M8x16 - Engine protector plate, front</i>	2
42	<b>01017TR100</b> Protector Carter	<i>Engine protector plate (sump protector)</i>	1
43	<b>58001</b> Abrazadera para Cableado 60mm	<i>Clamp for cables, 60mm</i>	1
44	<b>58002</b> Abrazadera para Cableado 100mm	<i>Clamp for cables, 100mm</i>	1
45	<b>51301</b> Tuerca Rápida Universal M6	<i>Universal clip-nut, M6</i>	2
46	<b>70302</b> Depósito Freno Trasero	<i>Reservoir, rear brake</i>	1
47	<b>01018TR100</b> Depósito Desvaporizador	<i>Reservoir, ventilator</i>	1
48	<b>50909</b> Tornillo DIN 6921 M6x20	<i>Bolt, Allen, M6x20 6921 DIN</i>	1
49	<b>01023TR100</b> Tubo desvaporizador pasamuro	<i>Plug fuel tube pipe fuel vent</i>	1
50	<b>62103</b> Tubo Goma Desvaporizador Pasamuros Chasis	<i>Rubber hose, connection plate</i>	1
51	<b>62101</b> Tubo Goma Desvaporizador Tapon Gasolina	<i>Rubber hose, fuel cap</i>	1
52	<b>01026TR100</b> Protector chasis lateral derecho	<i>Frame protection right side</i>	1
53	<b>01027TR100</b> Protector chasis lateral izquierdo	<i>Frame protection left side</i>	1
54	<b>58006</b> Brida plástico 3.6x200	<i>Cable tie 3,6x200</i>	2
55	<b>53024</b> Torica 40x2	<i>O-ring 40x2</i>	2





## Despiece TRRS ONE R- 2020

## 02 - CF - Caja de Filtro - Despiece

## 02 - CF - Air Filter Box

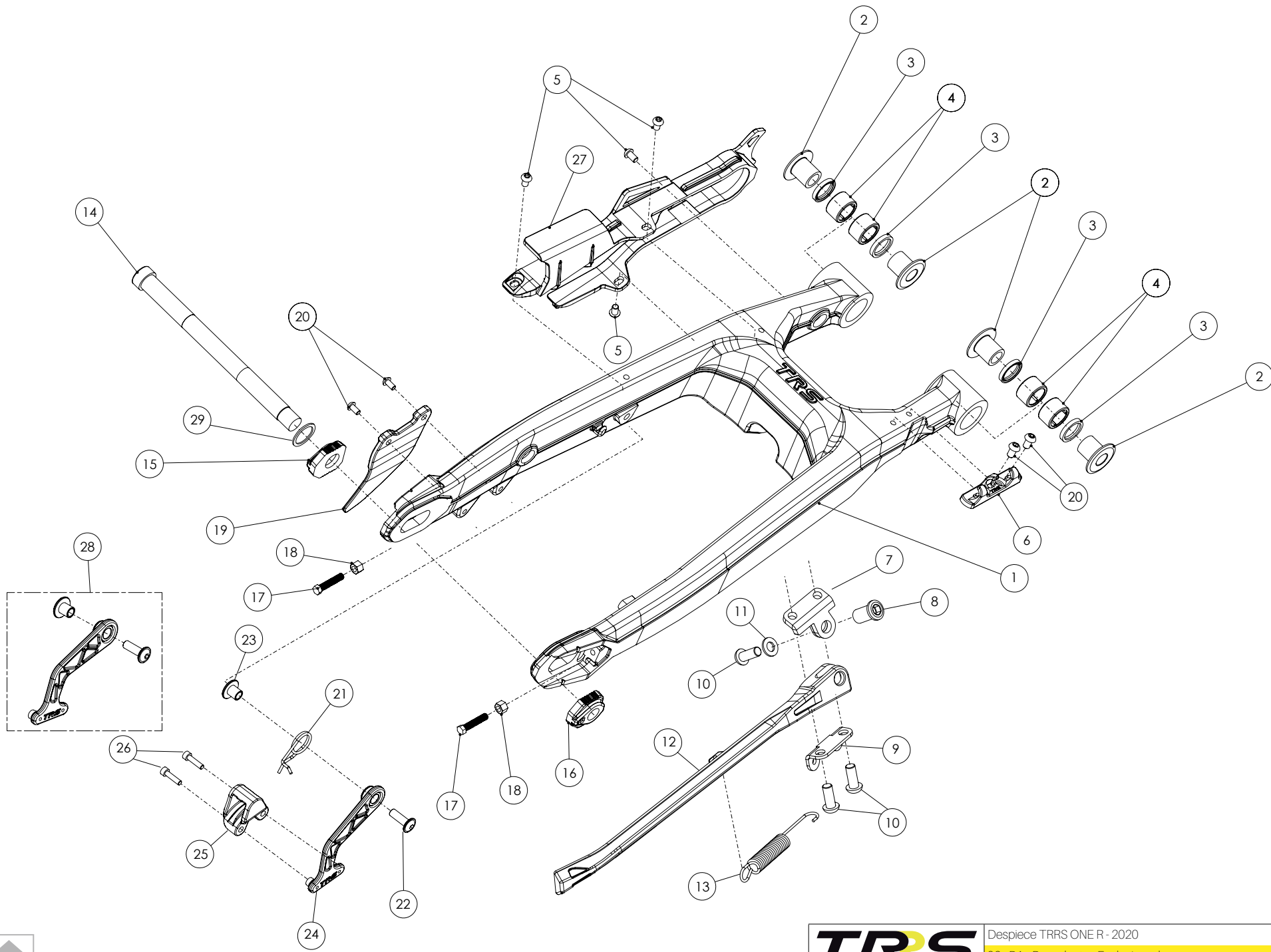
N.º	Código	Descripción	Description	Cantidad
1	50302	Tornillo DIN 7991 M6x14 - Caja Filtro	Bolt, DIN 7991 M6x14 - air filter box	5
2	02001TR100	Tapa Superior - Caja Filtro (-Negra)	Top cover - air filter box (Black)	1
3	02002TR100	Tórica 3mm Tapa - Caja Filtro	Cover o-ring, 3mm - air filter box	1
4	65001	Remache Plástico 6x12	Plastic rivot 6x12	2
5	50202	Tornillo DIN 7380-fl M6x16 - Guardabarros Trasero	Bolt, DIN 7380-fl M6x16 - Rear mudguard (fender)	1
6	02003TR100	Guardabarros Trasero	Rear mudguard (fender)	1
7	70202	Led Trasero - (véase (03) en la lámina 09-IE-Instalación Eléctrica)	LED light TRS - see number 3, drawing 09 - Electrical	1
8	50601	Tornillo Rosca Chapa DIN 7981 2,9x6,5	Screw, course thread DIN 7981 2.9x6,5	4
9	02004TR100	Chapa Led Trasero	Plate LED lights	1
10	50703	Tornillo DIN-968 ST2,9x6,5	Screw DIN-968 ST2,9x6,5	2
11	58004	Grapa Plástico 4.8mm	Plastic clamp 4.8mm	2
12	02005TR100	Caja Filtro Superior	Air filter box, top segment	1
13	02006TR100	Jaula Espuma - Filtro	Cage, air filter element	1
14	02007TR100	Espuma Filtro Aire	Air filter element	1
15	02008TR100	Arandela Muelle Filtro	Washer, filter spring	1
16	02009TR100	Muelle Fijación Espuma Filtro	Spring, air filter retention	1
17	02010TR100	Goma Sujeción Espuma Filtro	Rubber grommet, air filter retention	1
18	02011TR100	Protector Anticalórico - Caja Filtro	Heat shield - air filter box	1
19	02012TR100	Caja Filtro Inferior	Air filter box, lower segment	1
20	02018TR100	Goma Protector - Caja Filtro	Rubber protector, sir filter box	1
21	65005	Remache aluminio negro Ø4x10	Aluminium rivet - Ø4x10, black	4
22	51501	Tuerca Autoblocante M6 - Caja Filtro	Lock nut, M6 - air filter box	1
23	50603	Tornillo Rosca Chapa DIN 7981 3,9x19 Fijación Caja Filtro Inferior	Screw, course thread DIN 7981 3.9x19 Attach air filter box lower	9
24	02014TR100	Lámina Desagüe - Caja Filtro	Drain flap, air filter box	1
26	02016TR100	Conducto - Caja Filtro	Intake - air filter box	1
27	02017TR100	Tobera - Caja Filtro	Intake hose - air filter box	1
28	58003	Abrazadera - Norma 40-60	Clamp - Norma 40-60	1
29	51301	Tuerca Rápida Universal M6	Universal speed nut M6	1
30	50604	Tornillo Rosca Chapa DIN 7981 2x4	Screw, course thread DIN 7981 2x4	2
31	02000TR100	Conjunto Caja Filtro	Complete air filter box assembly	1
32	50607	Tornillo Rosca Chapa DIN 7981 4,2x13	Screw, course thread DIN 7981 4,2x13	1

D

C

B

A



Despiece TRRS ONE R - 2020  
 Q3 - BA - Basculante - Explosionado  
 TRRS Motorcycles





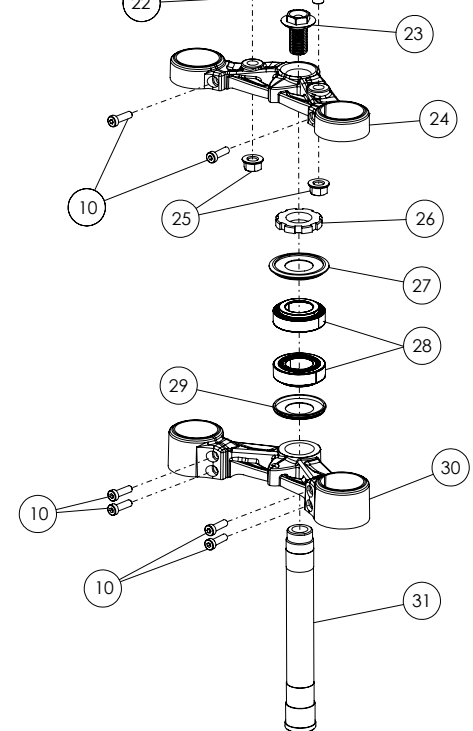
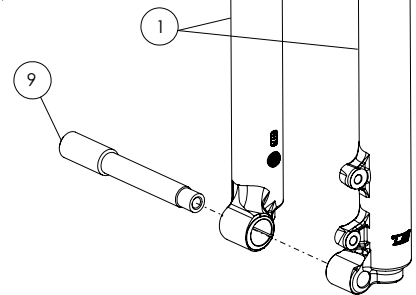
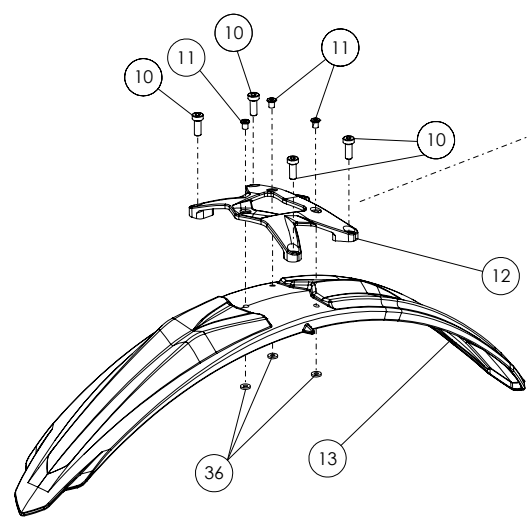
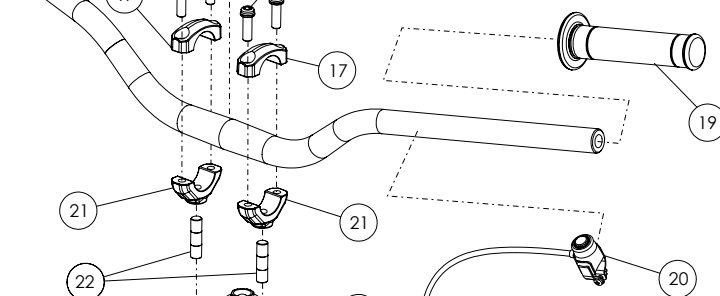
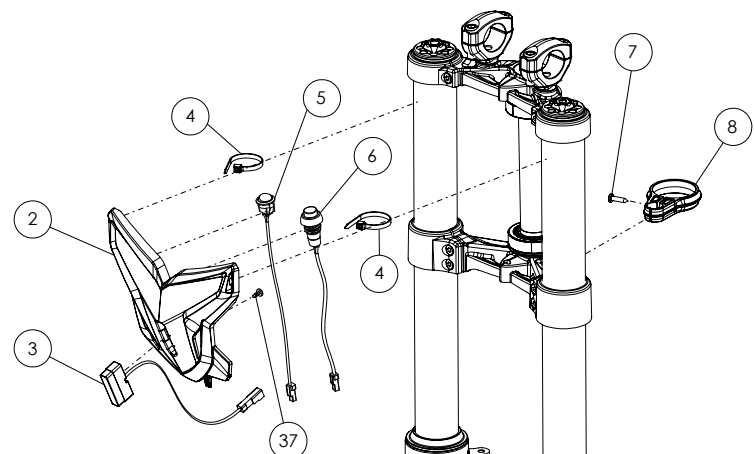
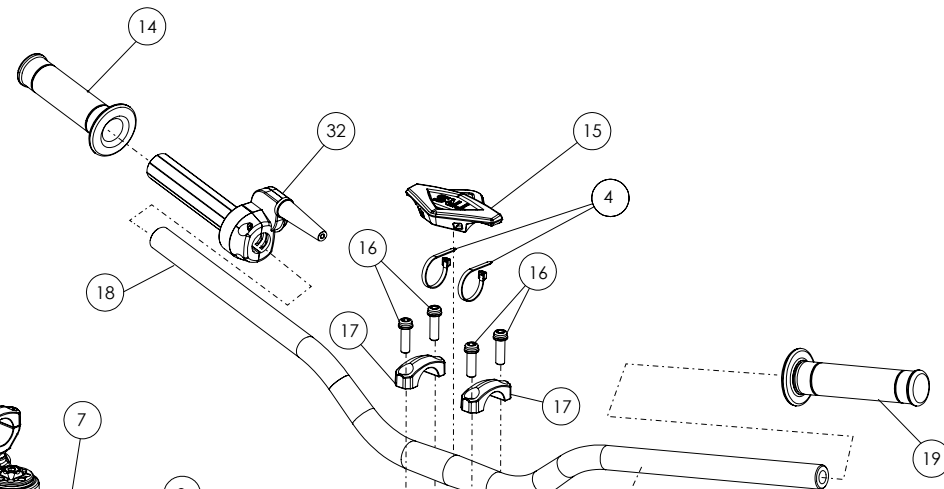
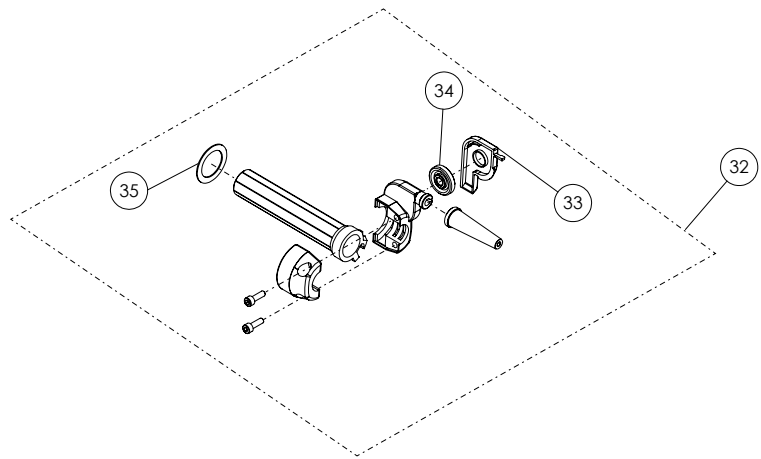
N.º	Código	Nombre	Descripción	Cantidad
1	03001TR100	Basculante TRS	<i>Swing-arm TRS</i>	1
2	03002TR100	Casquillo Eje Basculante	<i>Bushing, swing-arm shaft</i>	4
3	54001	Retén Basculante 20x26x4	<i>Seal, swing-arm 20x26x4</i>	4
4	52501	Rodamiento Basculante NH-2016	<i>Bearing, swing-arm NH 2016</i>	4
5	50203	Tornillo DIN 7380-fl M6x10 - Guía Cadena	<i>Bolt, DIN 7380-fl M6x10 - Chain guide</i>	4
6	03017TR100	Guía Latiguillo Freno Trasero	<i>Guide, brake hose</i>	1
7	03003TR100	Soporte Caballete	<i>Side-stand support</i>	1
8	03004TR100	Tornillo - Soporte Caballete	<i>Bolt - side-stand support</i>	1
9	03005TR100	Soporte muelle caballete	<i>Side-stand spring support</i>	1
10	50201	Tornillo DIN 7380 M8x20	<i>Bolt, DIN 7380 M8x20</i>	3
11	56303	Arandela M8	<i>Washer, M8</i>	2
12	03006TR100	Caballete	<i>Side-stand</i>	1
13	03007TR100	Muelle Caballete	<i>Spring, side-stand</i>	1
14	03008TR100	Eje Rueda Trasera	<i>Axle, rear wheel</i>	1
15	03009TR100	Tensor Eje Rueda Izquierdo	<i>Tensioner, rear axle left side</i>	1
16	03010TR100	Tensor Eje Rueda Derecho	<i>Tensioner, rear axle right side</i>	1
17	50501	Tornillo DIN 933 M6 - Tensor Eje Rueda	<i>Bolt, DIN 933 M6 - rear wheel tension</i>	2
18	51103	Tuerca DIN 6330 M6 - Tensor Eje Rueda	<i>Bolt, DIN 6330 M6 - rear wheel tension</i>	2
19	03011TR100	Protector Corona	<i>Sprocket protector</i>	1
20	50204	Tornillo DIN 7380 M6x10 - Protector Corona y Guía Latiguillo Freno Tras.	<i>Bolt, DIN 7380 M6x10 - Sprocket protector and Brake hose Guide</i>	4
21	03012TR100	Muelle Tensor Cadena	<i>Chain tension spring</i>	1
22	50213	Tornillo allen con valona M8x25	<i>Screw allen with washer M8x25</i>	1
23	03023TR100	Casquillo Tensor Cadena	<i>Bushing, chain tensioner</i>	1
24	03020TR100	Palanca remachada tensor cadena	<i>Chain tensioner riveted</i>	1
25	70102	Goma Tensor	<i>Rubber block, chain tensioner</i>	1
26	50107	Tornillo allen M5x20	<i>Bolt allen M5x20</i>	2
27	03015TR100	Guía Cadena	<i>Chain guide</i>	1
28	03TR122	Conjunto tensor cadena (simplificado)	<i>Chain tensioner kit (simplified)</i>	1
29	03016TR100	Arandela Eje Rueda Trasera 22x17x0,5	<i>Washer, 22x17x0,5</i>	1

D

C

B

A



N.º	Código	Descripción	Description	Cantidad
1	04000TR100	Conjunto Horquilla Delantera	Front suspension, complete	1
2	04001TR100	Careta Faro Racing	Headlamp shroud	1
3	70209	Led Delantero - (véase (10) en la lámina 09-IE-Instalación Eléctrica)	LED lights, TRS - (see item 10 in drawing 09-IE electrical system)	1
4	58006	Brida Plástico 3,6x200	Plastic retention strap	4
5	70208	Interruptor Curva CDI - (véase (09) en la lámina 09-IE-Instalación Eléctrica)	Switch, CDI ignition curve - (see item 09 in drawing 09-IE electrical system)	1
6	70210	Pulsador Led - (véase (11) en la lámina 09-IE-Instalación Eléctrica)	Switch, LED lights - (see item 11 in drawing 09-IE electrical system)	1
7	50608	Tornillo DIN 7981 PHILIPS 3,9x13 Rosca Chapa Brida Guia Cable	Screw, DIN 7981 PHILIPS 3.9x13 Course Thread for cable guide	1
8	04002TR100	Brida Guía Latiguillo Freno	Cable guide, brake hose	1
9	04003TR100	Eje Rueda Delantera	Axle, front wheel	1
10	50805	Tornillo DIN 912 M6x16	Bolt, DIN 912 M6x16	10
11	65002	Remache 4,8x12mm - Guardabarros	Rivot, 4.8x12mm Mudguard (Fender)	3
12	04004TR100	Soporte Guardabarros Delantero	Support, front mudguard (Fender)	1
13	04005TR100	Guardabarros Delantero	Front mudguard (Fender)	1
14	70126	Puño HEBO	Hand grip, HEBO	1
15	04006TR100	Goma Protector Manillar	Rubber handlebar protector	1
16	50806	Tornillo Allen DIN 912 M8x25 - Bidas Manillar	Bolt, Allen DIN 912 M8x25 - Handlebar clamps	4
17	04007TR100	Brida Superior Manillar	Clamp, handlebar upper	2
18	70130	Manillar Neken (Negro)	Handlebar Neken (Black)	1
19	70126	Puño HEBO	Hand grip, HEBO	1
20	70207	Botón Paro - (véase (20) en lámina 09-IE-Instalación Eléctrica)	Stop button - (see item 20 in drawing 09-IE electrical system)	1
21	04008TR100	Brida Inferior Manillar	Clamp, handlebar lower	2
22	04009TR100	Eje Brida Manillar	Shaft, handlebar clamp	2
23	04010TR100	Tornillo Eje Pipa Dirección	Bolt, steering stem (shaft)	1
24	04011TR100	Pletina Superior Suspensión	Suspension triple-tree, upper	1
25	51503	Tuerca Autoblocante M10 - Eje Brida Manillar	Nut, self locking M10 - handlebar clamp base	2
26	04012TR100	Tuerca Pipa Dirección	Nut, steering stem (shaft)	1
27	04013TR100	Guardapolvos Superior	Dust cover, upper	1
28	52401	Rodamiento 25-47-15	Bearing, 25-47-15	2
29	04014TR100	Guardapolvos Inferior	Dust cover, lower	1
30	04015TR100	Pletina Inferior Suspensión	Suspension triple-tree, lower	1

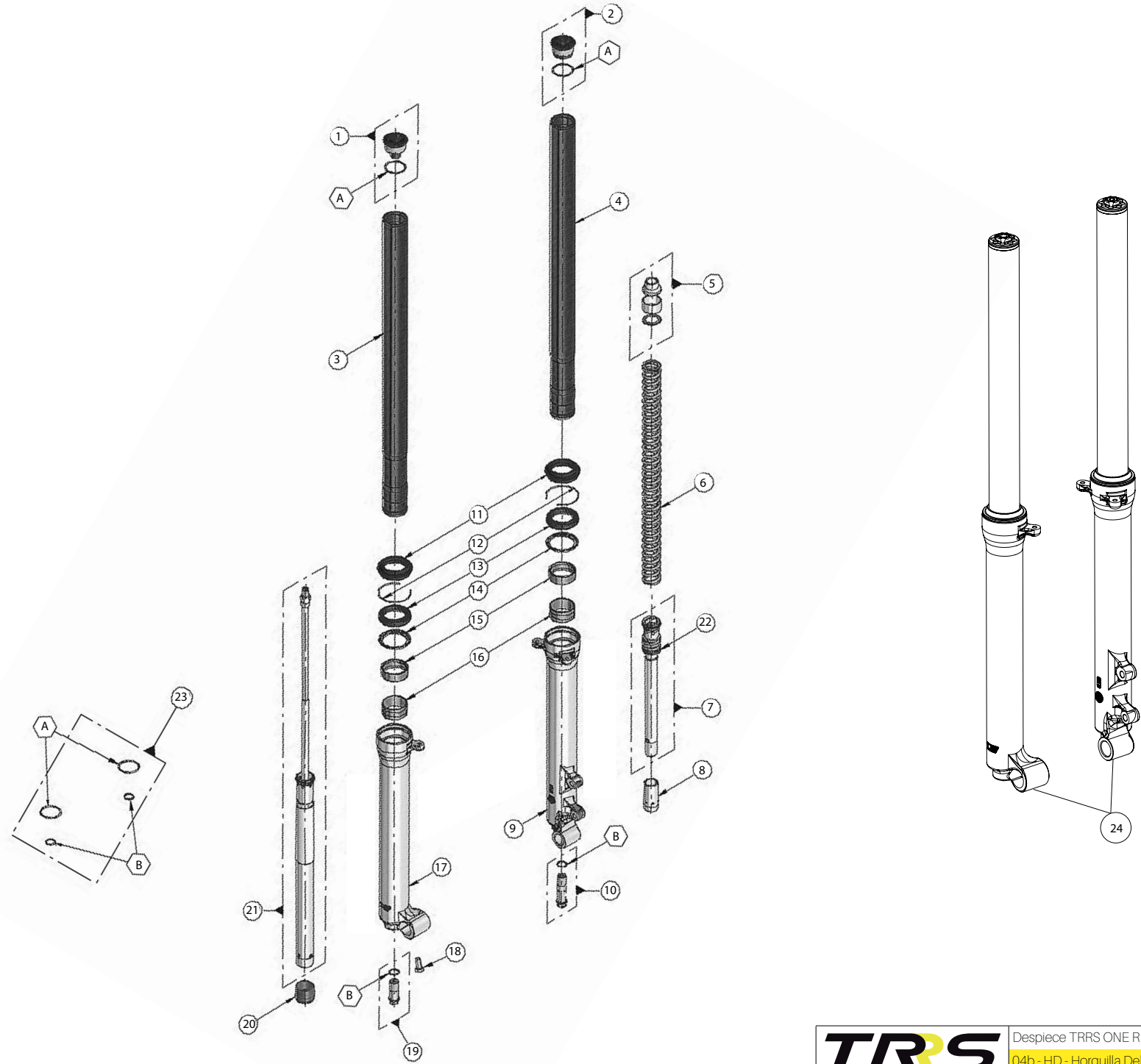
N.º	Código	Descripción	Description	Cantidad
31	<b>04016TR100</b>	Eje Pipa Dirección	<i>Steering stem (shaft)</i>	1
32	<b>70105</b>	Mando Gas	<i>Throttle handle assembly</i>	1
33	<b>70106</b>	Tapa Mando Gas	<i>Cap, throttle cable wheel</i>	1
34	<b>70107</b>	Rodillo Mando Gas	<i>Cable wheel, throttle</i>	1
35	<b>70108</b>	Arandela Mando Gas	<i>Washer, throttle grip</i>	1
36	<b>56301</b>	Arandela M5 DIN 125	<i>Washer, M5 DIN 125</i>	3
37	<b>50604</b>	Tornillo Rosca Chapa DIN 7981 2x4	<i>Screw, course thread DIN 7981 2x4</i>	1

D

C

B

A



Despiece TRRS ONE R - 2020  
 04b - HD - Horquilla Delantera Tech - Explosionado  
 TRRS Motorcycles





## 04b - HD - Horquilla Delantera Tech

Nº	Código	Descripción	Description	Cantidad
1	71001	Cto. Tapon Regulacion Estension-Group Top Cap Extension	<i>Top Cap Rebound</i>	1
2	71002	Cto.Tapon Regulacion Precarga Muelle-Grop Top Cap Preload Spring	<i>Group, Top Cap Preload Spring</i>	1
3	71003	Barra Suspension Derecha-Group Stanchion Tube Replay Right	<i>Stanchion Tube, Right side</i>	1
4	71004	Barra Suspension Izquierda-Group Stanchion Tube Replay Left	<i>Stanchion Tube, Left side</i>	1
5	71005	Cto. Distanciadores Muelle-Group Spacers Spring	<i>Group, Spring spacers</i>	1
6	71006	Muelle Horquilla-Fork Spring (Progr. 1)	<i>Fork Spring</i>	1
7	71007	Cto.Mecanico Bombeo-Group Mechanical Pumping	<i>Group, dampening cartridge</i>	1
8	71008	Cono Limitador Izquierdo-Cone Limit Left	<i>Alignment cone, Left</i>	1
9	71009	Botella Suspension Izquierda-Left Leg	<i>Lower Leg, left</i>	1
10	71010	Cto.Tornillo Regulacion-Needle Regulation Group	<i>Needle and Regulation Group</i>	1
11	71011	Guardapolvo Horquilla-Dust Seal	<i>Dust Seal</i>	2
12	71012	Circlip Tope Reten-Ring Stopper Oil Seal	<i>Oil Seal retention clip</i>	2
13	71013	Reten Horquilla-Oil Seal	<i>Oil Seal</i>	2
14	71014	Anillo Tope Glacier-Ring Stop Bushing Oil Seal	<i>Bushing stop ring</i>	2
15	71015	Glacier Barra Horquilla-Bush Du Ø39XØ43X15	<i>Bushing Du Ø39XØ43X15</i>	2
16	71016	Glacier Botella Horquilla-Bush Du Ø38XØ40X20	<i>Bushing Du Ø38XØ40X20</i>	2
17	71017	Botella Suspension Derecha-Right Leg	<i>Lower leg, Right</i>	1
18	71018	Tornillo Allen-Screw Tcceb M8X18 Din 7984	<i>Bolt, Allen M8X18 Din 7984</i>	1
19	71019	Cto. Tornillo Regulacion- Group Lock Screw Hydraulic Pump	<i>Group, Hydraulic dampener end cap</i>	1
20	71020	Cono Limitador Derecho-Cone Limit Right	<i>Alignment cone,</i>	1
21	71021	Cartucho Hidraulico-Group Cartridge	<i>Group, Cartridge</i>	1
22	71022	Anillo Tope Muelle-Support Ring For Spring Limit	<i>Guide Ring, Limit spring</i>	1
23	71023	Kit Toricas-Group Rings Seal	<i>O-ring kit</i>	1
24	04000TR100	Conjunto Horquilla Delantera	<i>Front suspension, complete</i>	1

5

4

3

2

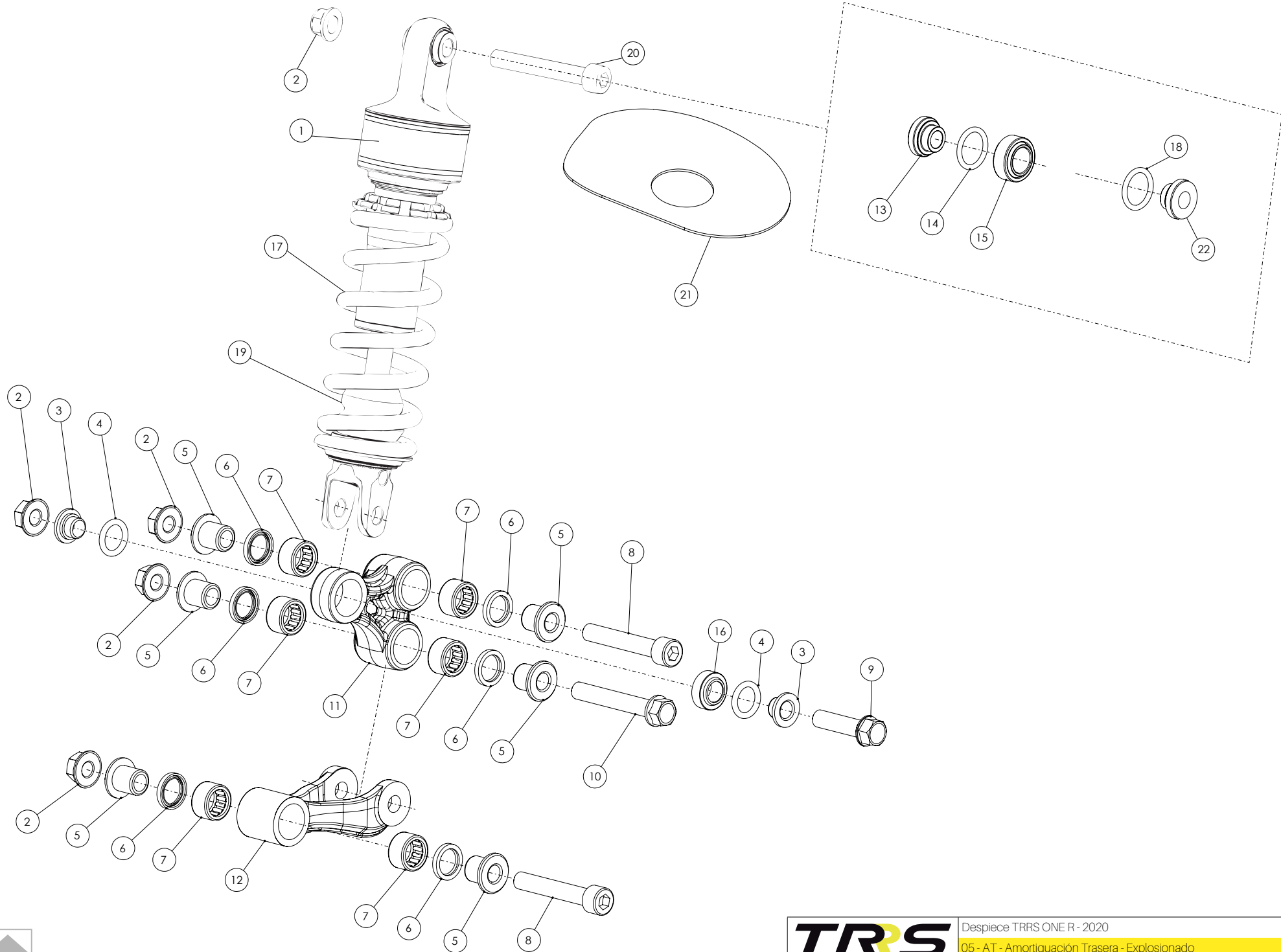
1

D

C

B

A



Despiece TRRS ONE R - 2020  
 05 - AT - Amortiguación Trasera - Explosionado  
 TRRS Motorcycles



5

4

## Despiece TRRS One R - 2020

## 05 - ST - Suspensión Trasera

## 05 - ST - Rear suspension

N.º	Código	Descripción	Description	Cantidad
1	05013TR100	Amortiguador Reiger 1 via	<i>Damper Reiger 1 way</i>	1
2	51503	Tuerca Autoblocante M10x1.25	<i>Nut, self locking M10x1.25</i>	5
3	70501	Casquillo Distanciador Trapecio - Amortiguador	<i>Spacer bushing, linkage - Shock absorber</i>	2
4	53002	Tórica Trapecio - Amortiguador	<i>O-ring, linkage - Shock absorber</i>	2
5	05002TR100	Casquillo Trapecio	<i>Bushing, linkage</i>	6
6	54002	Retén 15x21x3	<i>Seal, 15x21x3</i>	6
7	52502	Rodamiento NH-1512	<i>Bearing, NH 1512</i>	6
8	50108	Tornillo DIN 912 M10x60 - 1,25 - Bieleta Chasis	<i>Bolt, DIN 912 M10x60 - 1.25 - linkage arm to chassis</i>	2
9	50905	Tornillo DIN 6921 M10x43 - 1,25 - Trapecio Amortiguador	<i>Bolt, DIN 6921 M10x43 - 1.25 - shock linkage</i>	1
10	50906	Tornillo DIN 6921 M10x65 - 1,25 - Trapecio Bieleta	<i>Bolt, DIN 6921 M10x65 - 1.25 - shock linkage</i>	1
11	05003TR100	Trapecio TRS	<i>Suspension fulcrum TRS</i>	1
12	05004TR100	Bieleta TRS	<i>Connecting link TRS</i>	1
13	70502	Distanciador Amortiguador Der.	<i>Spacer, shock absorber right upper</i>	1
14	53003	Tórica Amortiguador Der.	<i>O-ring, shock absorber right</i>	2
15	70503	Rótula 15x26x12	<i>Heim joint (rotary ball) 15x26x12 upper shock absorber</i>	1
16	66001	Rótula Trapecio 12x22x12	<i>Heim joint (rotary ball) 12x22x12 lower shock absorber</i>	1
17	70516	Muelle amortiguador (AMARILLO)	<i>Spring, shock absorber</i>	1
18	53005	Tórica Amortiguador Izq.	<i>O-ring, shock absorber left</i>	1
19	70507	Tope Silentblock - Amortiguador	<i>Bump-stop, shock absorber</i>	1
20	50109	Tornillo DIN 912 M10x65 - Amortiguador - Chasis	<i>Bolt, DIN 912 M10x65 - Shock absorber at chassis</i>	1
21	05005TR100	Goma Amortiguador - Caja Filtro	<i>Rubber shock absorber sealing flap - air filter box</i>	1
22	70510	Distanciador Amortiguador Izq.	<i>Spacer, shock absorber left upper</i>	1

5

4

3

2

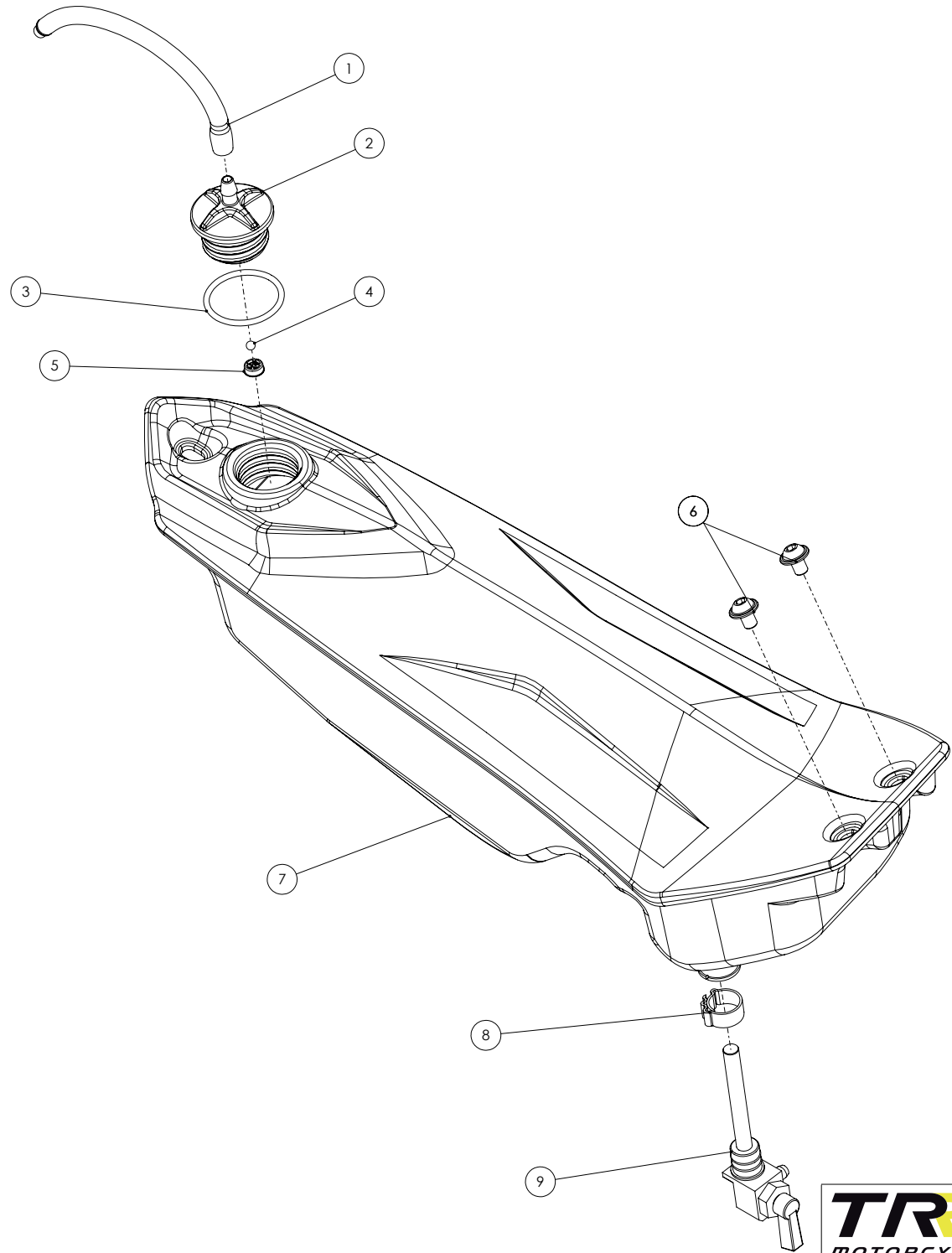
1

D

C

B

A



5

4



Despiece TRRS ONE R - 2020  
 06 - CD - Conjunto Depósito - Explosionado  
 TRRS Motorcycles



N.º	Código	Descripción	Description	Cantidad
1	62001	Tubo Desvaporizador Tapón Gasolina	Fuel cap vent hose	1
2	06001TR100	Tapón Depósito	Fuel cap	1
3	53001	Tórica Tapón Depósito 29.82x2.62	O-ring, fuel cap 29.82x2.62	1
4	60001	Bola Válvula Tapón	Check-ball, cap vent	1
5	06002TR100	Cierre Válvula Tapón Depósito	Cap, check-ball fuel tank valve	1
6	50203	Tornillo DIN 7380-FL M6x10 - Depósito	Bolt, DIN 7380-FL Fuel tank M6x10	2
7	06003TR101	Depósito Gasolina 2018	Fuel tank	1
8	58007	Abrazadera Cobra 17	Clamp, Cobra 17	1
9	70110	Grifo Gasolina	Fuel valve (petcock)	1

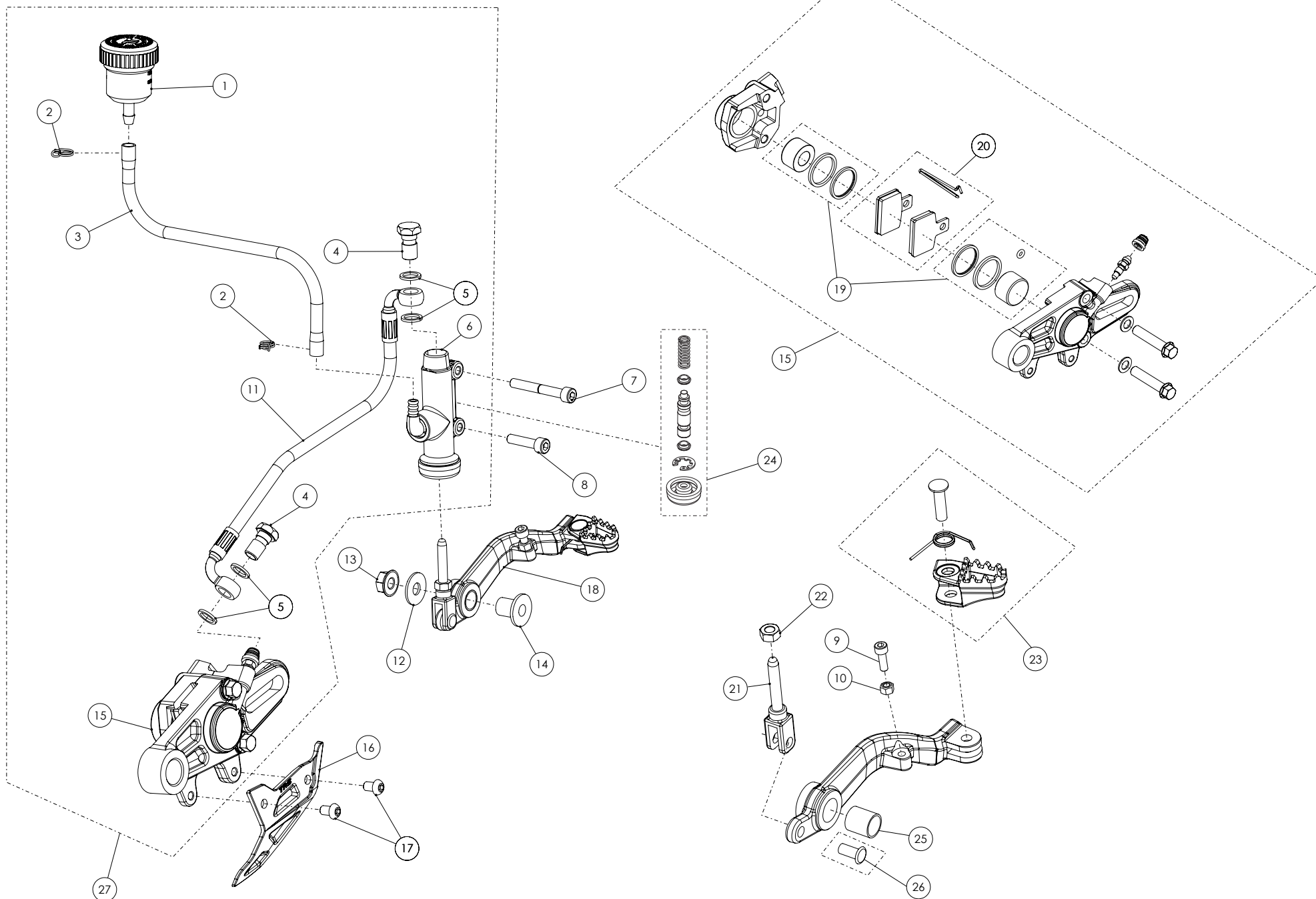


D

C

B

A



## Despiece TRRS One R - 2020

07 - FT - Freno Trasero

07 - FT - Rear Brake

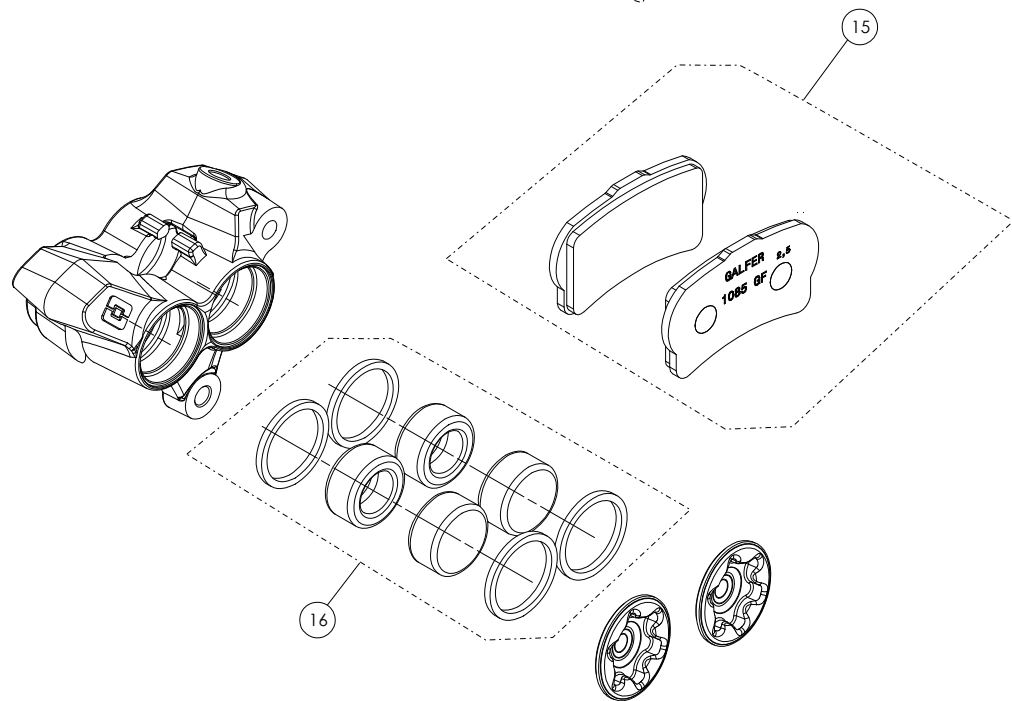
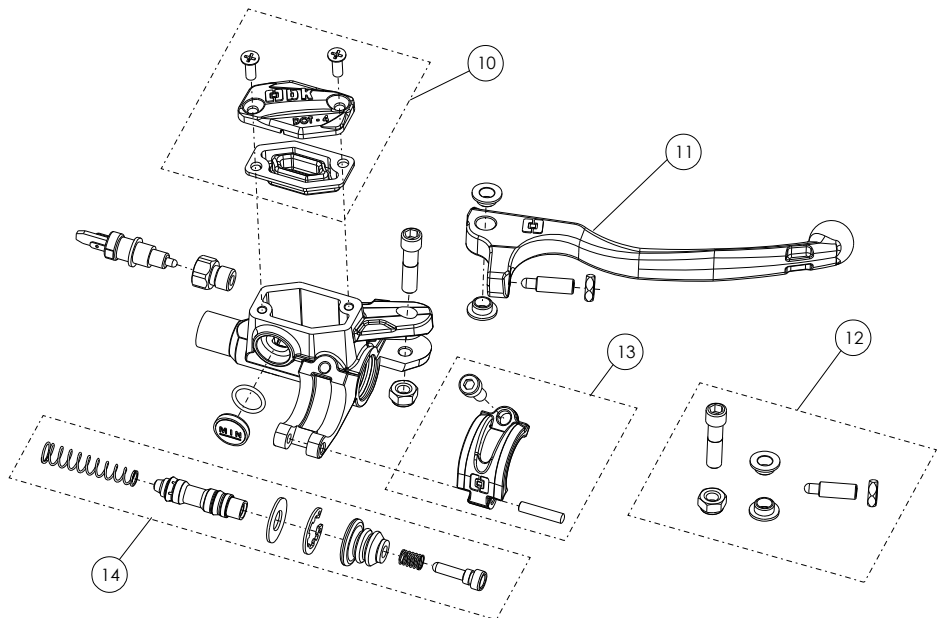
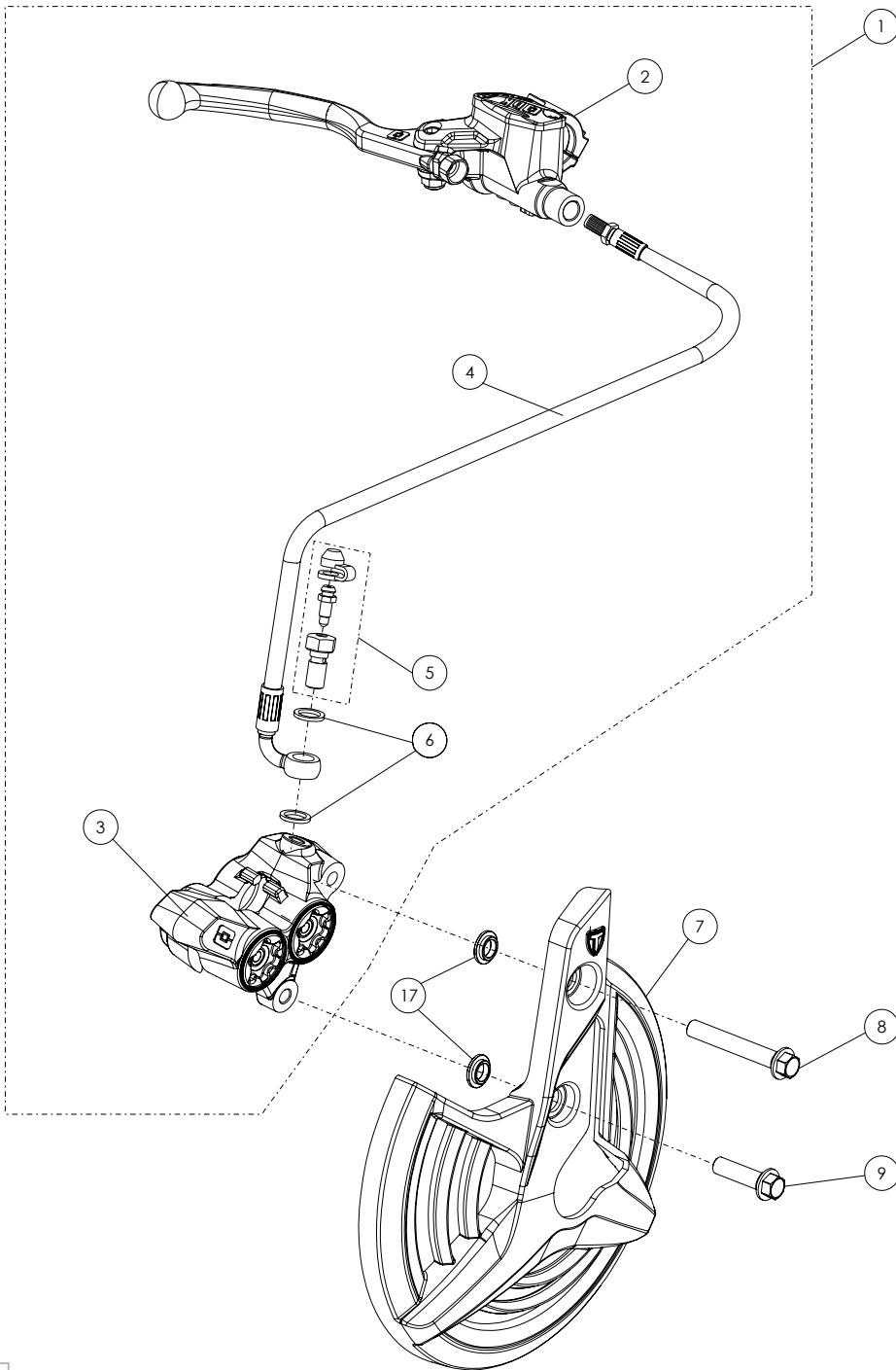
N.º	Código	Descripción	Description	Cantidad
1	70302	Depósito Aceite Freno TRS	Brake fluid reservoir TRS	1
2	58008	Clip Tubo Freno	Clip, brake hose	2
3	07009TR100	Tubo depósito Freno Trasero	Hose tank rear brake	1
4	70304	Racord	Banjo bolt	2
5	56101	Arandela CU 10x14x1,5	Washer, CU 10x14x1.5	4
6	70305	Bomba Freno Trasero	Pump, rear brake	1
7	50103	Tornillo DIN 912 M6x45 - Bomba Freno - Escape	Bolt, DIN 912 M6x45 - Brake pump - exhaust	1
8	50110	Tornillo DIN 912 M6x25 - Bomba Freno Inferior	Bolt, DIN 912 M6x25 - Brake pump - lower	1
9	50111	Tornillo DIN 912 M5x15 - Tensor Pedal Freno	Bolt, DIN 912 M5x15 - Brake pedal height adj.	1
10	51104	Tuerca DIN 934 M5 Tensor Pedal Freno	Nut, DIN 934 M5 - Brake pedal height adj.	1
11	70306	Latiguillo Freno Trasero	Hose, rear brake	1
12	56304	Arandela Pedal Freno DIN 9021 M8	Washer, brake pedal DIN 9021 M8	1
13	51502	Tuerca Autoblocante M8 - Pedal Freno	Nut, self locking M8 - Brake pedal	1
14	07001TR100	Casquillo Pedal Freno	Bushing, brake pedal	1
15	70307	Conjunto Pinza Freno Trasero	Rear brake caliper, complete	1
16	07002TR101	Protector Disco Trasero	Disc protector, rear	1
17	50204	Tornillo DIN 7380 M6X10 - Protector Disco Trasero	Bolt, DIN 7380 M6x10 - Rear disc protector	2
18	07003TR100	Conjunto Palanca Freno	Brake pedal, complete	1
19	70309	Kit Reparación Pinza Trasera	Repair kit, rear caliper	1
20	70310	Juego Pastillas Freno Trasero	Brake pad set, rear	1
21	70311	Barilla freno	Push-rod, rear brake pedal	1
22	51101	Tuerca DIN 934 M6 - Barilla Freno	Lock nut, DIN 934 M6 - Pedal push-rod	1
23	70312	Kit Reparación Puntera Palanca Freno	Repair kit, brake pedal tip	1
24	70313	Kit Pistón Bomba Freno	Repair kit, rear brake pump (master cylinder)	1
25	57003	Glacier 15mm	Bushing, brake pedal interior 15mm	1
26	65003	Remache semitubular 6mm	Compression rivot, 6	1
27	70301	Conjunto freno trasero	Kit, rear brake	1

D

C

B

A



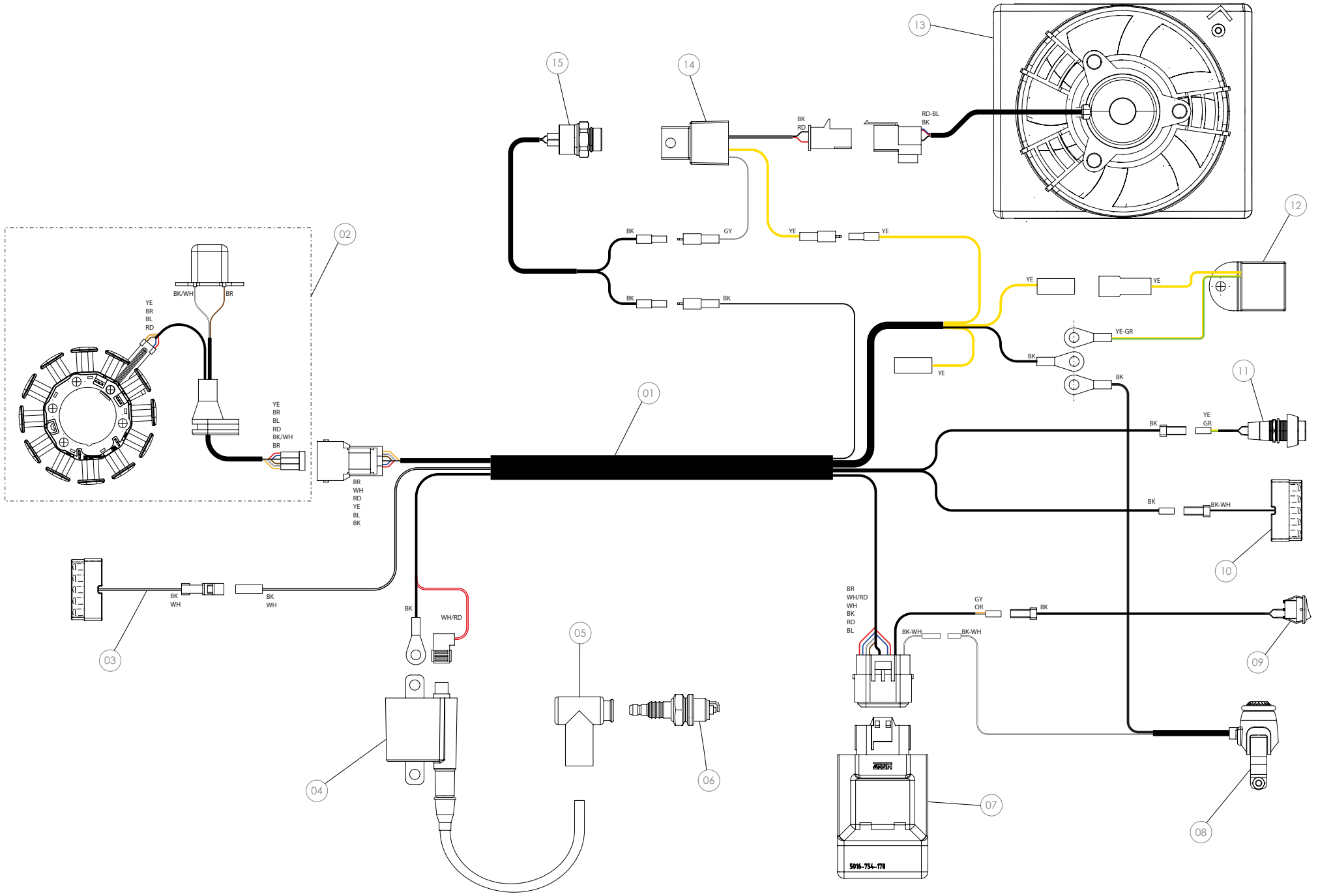
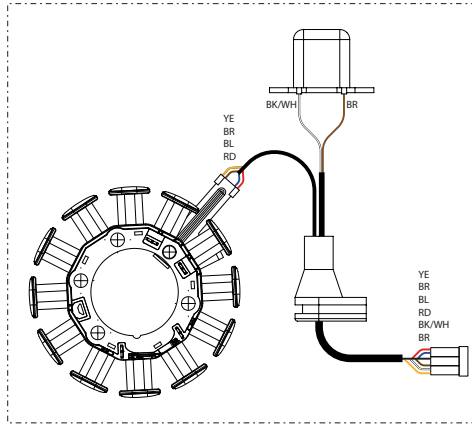
Nº	Código	Descripción	Description	Cantidad
1	<b>70366</b>	Conjunto Freno Delantero Racing	<i>Complete front brake assembly Racing</i>	1
2	<b>70368</b>	Bomba Freno Delantero Racing	<i>Pump Racing, front brake (master cylinder)</i>	1
3	<b>70367</b>	Pinza Freno Delantero Racing	<i>Caliper Racing, front brake</i>	1
4	<b>70353</b>	Latiguillo Freno Delantero	<i>Hose, front brake</i>	1
5	<b>70354</b>	Racord + Sangrador	<i>Bajo bolt</i>	1
6	<b>56101</b>	Arandela CU 10x14x1,5	<i>Washer, CU 10x14x1.5</i>	2
7	<b>08001TR101</b>	Protector Disco	<i>Disc protector, front</i>	1
8	<b>50901</b>	Tornillo DIN 6921 M8x40 - Pinza Freno	<i>Bolt, DIN 6921 M8x40 - Brake caliper</i>	1
9	<b>50907</b>	Tornillo DIN 6921 M8x30 - Pinza Freno	<i>Bolt, DIN 6921 M8x30 - Brake caliper</i>	1
10	<b>70369</b>	Kit Tapa Bomba	<i>Kit, brake pump cap</i>	1
11	<b>70370</b>	Maneta Freno Racing	<i>Racing Brake handle (lever)</i>	1
12	<b>70357</b>	Kit Ajuste Maneta	<i>Kit, handle adjustment</i>	1
13	<b>70358</b>	Kit Brida Manillar	<i>Kit, handlebar clamp</i>	1
14	<b>70359</b>	Kit Reparación Bomba	<i>Kit, pump internal repair</i>	1
15	<b>70371</b>	Juego Pastillas Freno Delantero Racing	<i>Brake pad set Racing, front</i>	1
16	<b>70372</b>	Kit Reparación Pinza Freno Racing	<i>Kit, rear caliper repair Racing</i>	1
17	<b>08002TR100</b>	Casquillo Protector Disco Delantero	<i>Bushing, front disc protector</i>	2

D

C

B

A





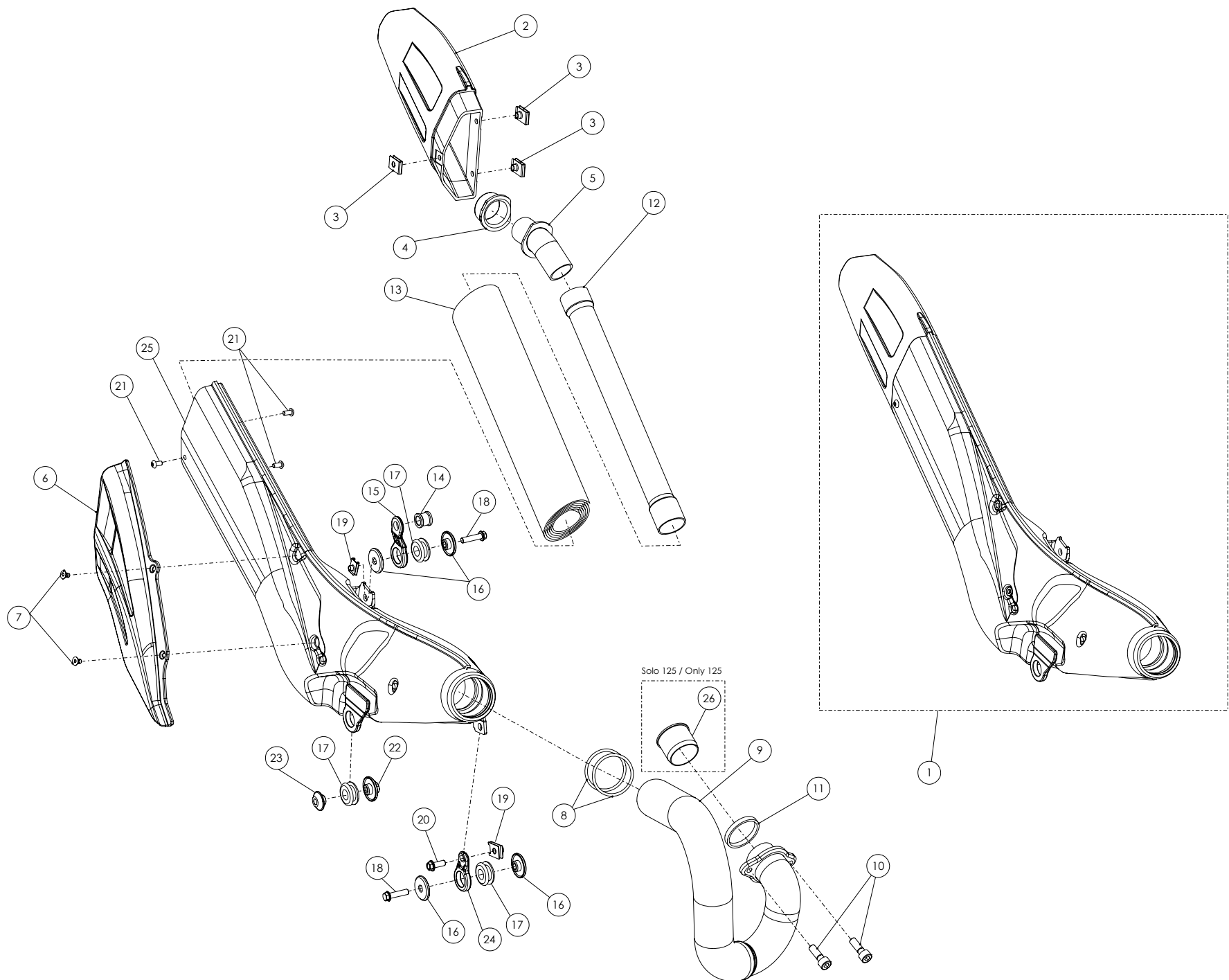
Nº	Código	Descripción	Description	
1	09001TR100	Conjunto Instalación eléctrica	Complete electrical system	1
2	70225	Stator + Pick up - (véase (07) en lámina 08)	Stator and pickup (see (07) in drawing 08 - Ignition)	1
3	70202	Led trasero - (véase (07) en lámina 02)	Rear LED lamp	1
4	70203	Bobina - (véase (38) en lámina 01)	Coil	1
5	70204	Pipa Bujía	Cap, spark plug	1
6	70205	Bujía NGK BPMRGA - (véase (01) en lámina 07 MT)	Spark plug NGK BPMRGA	1
7	70206	Caja CDI - (véase (32) en lámina 01)	CDI (black box)	1
8	70207	Botón Paro - (véase (20) en lámina 04)	Engine stop button (kill button)	1
9	70208	Interruptor Curva CDI - (véase (05) en lámina 04)	Igniton map switch	1
10	70209	Led Delantero - (véase (03) en lámina 04)	Front LED lamp	1
11	70210	Pulsador Led - (véase (06) en lámina 04)	Switch, LED lamps	1
12	70211	Regulador A/C 12V	Voltage regulator, 12V A/C	1
13	70212	Ventilador - (véase (03) en lámina 13)	Cooling fan motor assembly	1
14	70213	Rectificador Ventilador - (véase (02) en lámina 13)	Rectifier, cooling fan motor	1
15	70214	Termocontacto Radiador - (véase (08) en lámina 13)	Thermostatic switch, cooling fan motor	1

D

C

B

A



Despiece TRRS ONE R - 2020  
 10 - CE - Conjunto Escape - Explosionado  
 TRRS Motorcycles



## Despiece TRRS One R - 2020

10 - ES - Escape - Despiece

10 - ES - Exhaust system

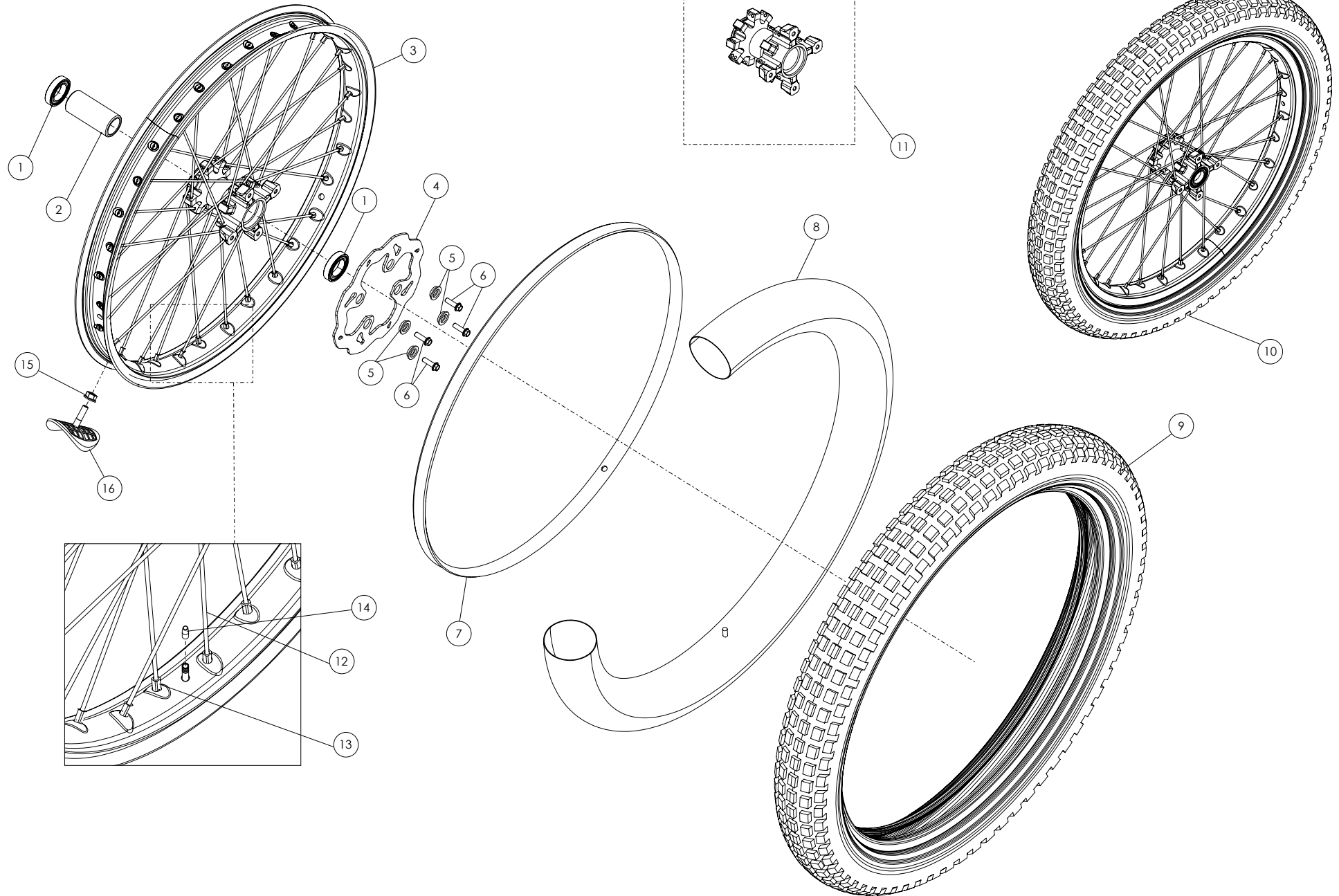
Nº	Código	Descripción	Description	Cantidad
1	10018TR100	Cjto. Escape	Exhaust set	1
2	10002TR100	Salida Plástico Silenciador	End-cap, silencer (plastic)	1
3	51302	Tuerca Rápida Universal M5	Speed nut, universal M5	3
4	10003TR100	Goma Cierre Silencioso	Rubber grommet, silencer end-cap	1
5	70601	Tubo Salida Silencioso	Silencer exit tube	1
6	10004TR100	Protector Escape	Exhaust protector (heat shield)	1
7	50303	Tornillo DIN 7991 M5x8 - Protector Escape	Bolt, DIN 7991 M5x8 - Exhaust protector	2
8	53004	Tórica 44x3	O-ring, 44x3	2
9	10023TR100	Curva Escape inox	Exhaust pipe Inox	1
10	50807	Tornillo DIN 912 M8x20	Bolt, DIN 912 M8x20	2
11	10006TR100	Junta Metálica Curva Escape	Metal gasket, exhaust pipe	1
12	70602	Tubo Interno Silencioso	Silencer internal tube	1
13	70603	Fibra Silencioso	Silencer fiber packing	1
14	10007TR100	Casquillo Soporte Escape Superior	Bushing, exhaust support, upper	1
15	10016TR100	Soporte superior escape	Upper exhaust support	1
16	10022TR100	Casquillo soporte escape	Buhsing exhaust support	4
17	10019TR100	Goma soporte	Damper rubber	3
18	50908	TornilloDIN 6921 M6x25	Bolt, DIN 6921 M6x25	1
19	51301	Tuerca Rápida Universal M6	Speed-nut, Universal M6	2
20	50903	Tornillo DIN 6921 M6x16 - Bobina	Bolt, DIN 6921 M6x16, Coil mount	1
21	50206	Tornillo DIN 7380 M5x10	Bolt, DIN 7380 M5x10	3
22	10020TR100	Tuerca soporte inferior escape	Nut lower exhaust support	1
23	10021TR100	Casquillo soporte inferior escape	Bushing lower exhasut support	1
24	10015TR100	Soporte delantero escape	Front exhaust support	1
25	10017TR100	Silencioso	Silencer	1
26	10013TR100	Casquillo colector escape 125	Exhaust colector 125	1

D

C

B

A



Despiece TRRS ONE R - 2020  
 11 - RD - Rueda Delantera - Explosionado  
 TRRS Motorcycles



## Despiece TRRS One R 2020

11 - RD - Rueda Delantera

11 - RD - Rear Wheel

N.º	Código	Descripción	Description	Cantidad
1	52101	Rodamiento 6004	Bearing, 6004	2
2	70701	Casquillo Interior Buje	Bushing, interior hub	1
3	70719	Conjunto llanta delantera (bujes negro, adhesivos ONE 2019)	Front rim set (black hub, stickers ONE 2019)	1
4	70363	Disco de Freno Delantero TRS	Front brake disc rotor	1
5	70364	Casquillo Disco Freno	Bushing, brake disc rotor	4
6	50402	Tornillo DIN 6921 M6	Bolt, DIN 6921 M6	4
7	70727	Goma protector llanta R21	Rim band R21	1
8	70728	Camara delantera 2.75-21 Dunlop	Tube 2.75-21 Dunlop	1
9	70726	Neumatico delantero Dunlop 2.75-21	Tyre, front Dunlop 2.75x21	1
10	70729	Conjunto rueda delantera (bujes negro, adhesivos ONE 2019)	Front wheel set (black hub, stickers ONE 2019)	1
11	70712	Conjunto Bujes Delantero (blanco)	Complete front hub (white)	1
12	70708	Radios Rueda Delantera	Spoke, front wheel	32
13	70709	Tuerca Radios Rueda Delantera	Spoke nipple (nuts), front wheel	32
14	70710	Tapón Válvula Cámara	Valve cap	1
15	51105	Tuerca DIN 6923 M8	Nut, DIN 6923 M8	1
16	70711	Agarre Cubierta	Lock, Tyre to rim	1



5

4

3

2

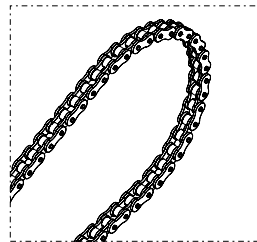
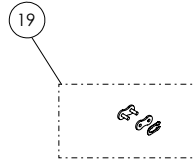
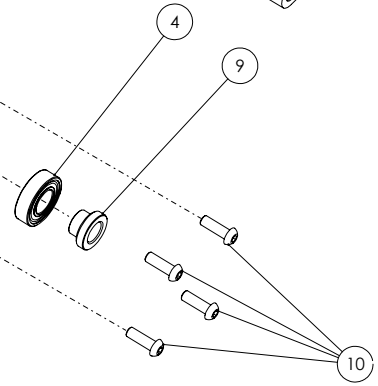
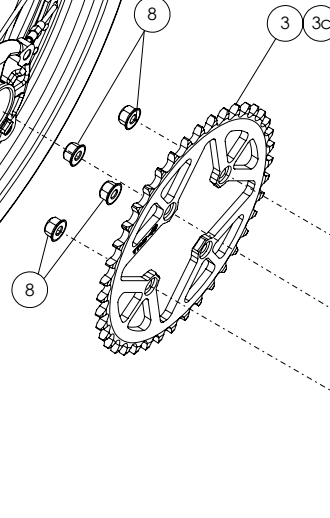
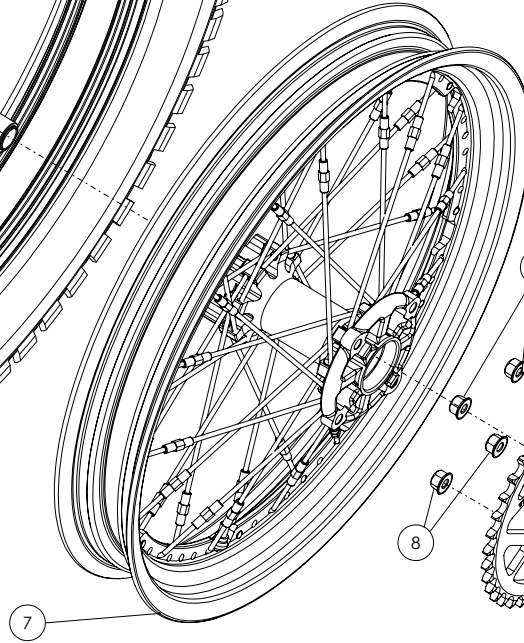
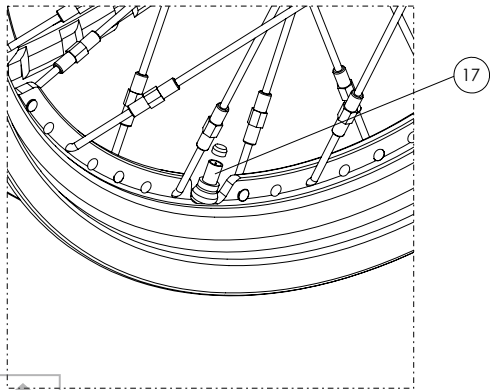
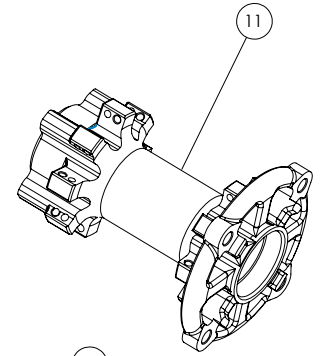
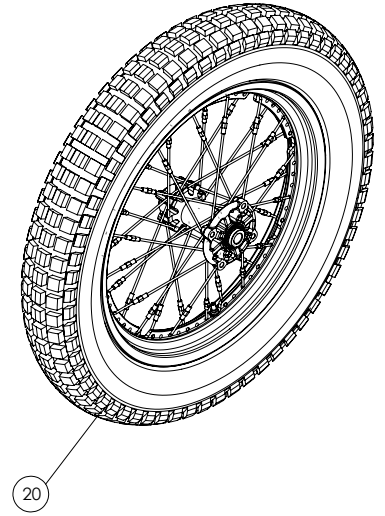
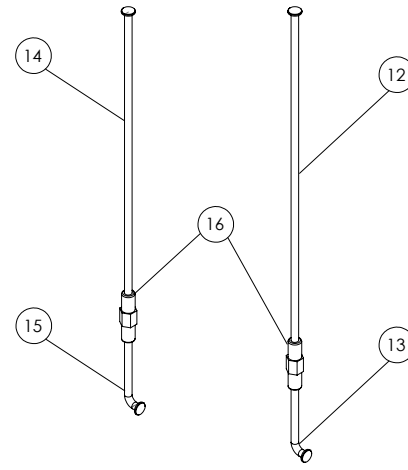
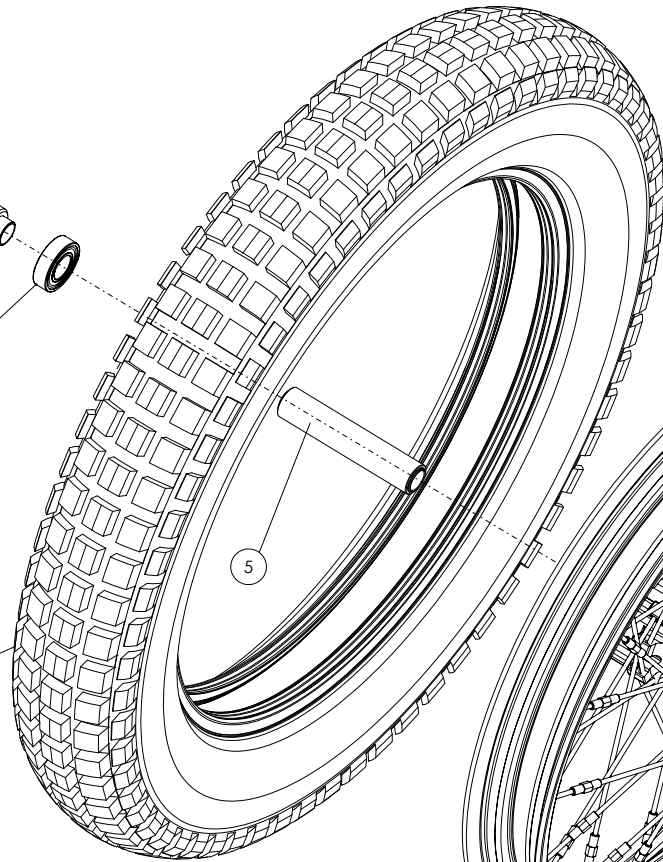
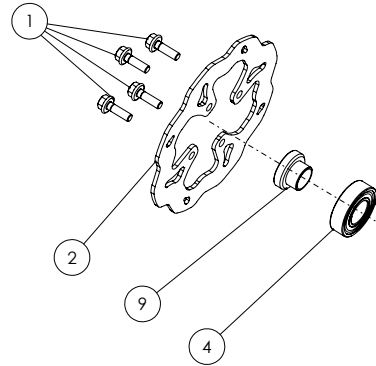
1

D

C

B

A



5

4



Despiece TRRS ONE R - 2020  
 12 - RT - Rueda Trasera - Explosionado  
 TRRS Motorcycles



## Despiece TRS One R 2020

12 - RT - Rueda Trasera - Despiece

12 - RT - Rear Wheel

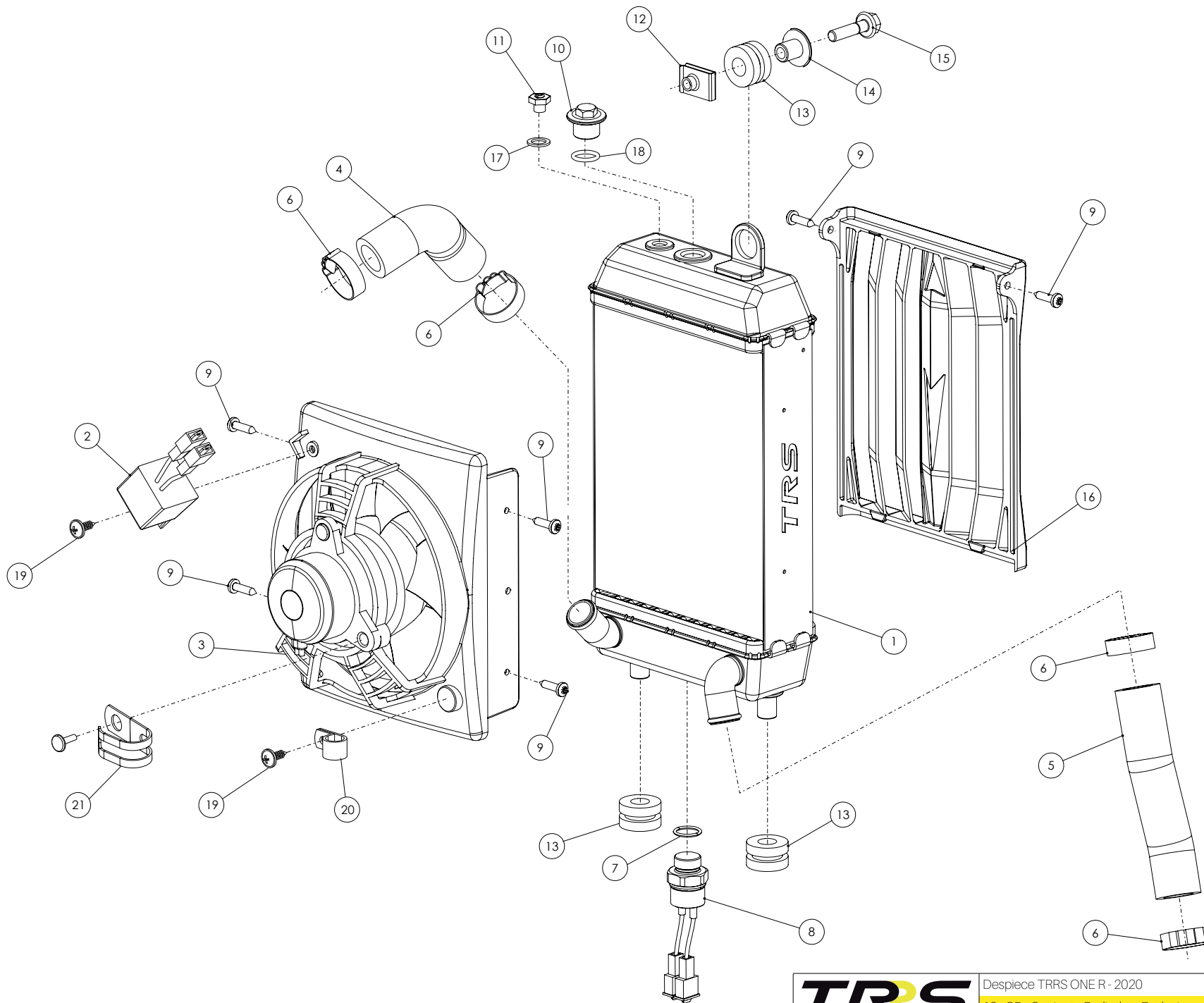
N.º	Código	Descripción	Description	Cantidad
1	50402	Tornillo DIN6921 M6x20 - Disco Freno Trasero	<i>Bolt, DIN 6921 M6x20 - Rear brake disc rotor</i>	4
2	70314	Disco Freno Trasero TRS	<i>Brake disc rotor, rear TRS</i>	1
3	12001TR100	Corona 40	<i>Sprocket 40T</i>	1
3c	12005TR100	Corona 48z Racing (Solo en 125cc)	<i>Rear sprocket 48z Racing(Only 125cc)</i>	1
4	52101	Rodamiento 6004	<i>Bearing, 6004</i>	2
5	70751	Casquillo Interior Buje	<i>Bushing, interior hub</i>	1
6	70784	Neumático Trasero Dunlop 4.00 R18	<i>Rear tyre Dunlop 4.00 R18</i>	1
7	70753	Conjunto Llanta	<i>Wheel set</i>	1
8	51402	Tuerca DIN 6927 Autoblocante M8 - Corona	<i>Nut, DIN 6927 self locking M8 - Sprocket</i>	4
9	12002TR100	Casquillo Distanciador Rueda	<i>Spacer bushing, wheel</i>	2
10	50207	Tornillo DIN 7380 M8x25 - Corona	<i>Bolt, DIN 7380 M8x25 - Sprocket</i>	4
11	70767	Buje Trasero (Blanco)	<i>Rear hub (White)</i>	1
12	70755	Radio M4x0,7 LG. 175/18º - Lado Derecho	<i>Spoke, M4x0.7 long 175/18 - Right side</i>	16
13	70756	Radio M4x0,7 LG. 36/95º - Lado Derecho	<i>Spoke, M4x0.7 short 36/95 - Right side</i>	16
14	70757	Radio M4x0,7 LG. 165/12º - Lado Izquierdo	<i>Spoke, M4x0.7 long 165/12 - Left side</i>	16
15	70758	Radio M4x0,7 LG. 34,5/103º - Lado Izquierdo	<i>Spoke, M4x0.7 short 34.5/103 - Left side</i>	16
16	70759	Tuerca Radios Doble Rosca M4	<i>Nipple (nut) double-end threaded M4</i>	32
17	70760	Válvula	<i>Valve</i>	1
18	70401	Cadena Transmisión	<i>Drive chain</i>	1
18c	70453	Cadena 104 pasos / 135 EBXL (520) (Solo en 125cc)	<i>Chain 104 links / 135 EBXL (520) (Only 125cc)</i>	1
19	70402	Eganche Cadena	<i>Chain master-link</i>	1
20	70785	Cjto. Rueda trasera (Buje blanco, Llanta no mecanizada, adhesivo buje y llanta ONE R, neumático Dunlop)	<i>Rear wheel set (White hub, rim, stickers ONE R, Dunlop tyre)</i>	1

D

C

B

A



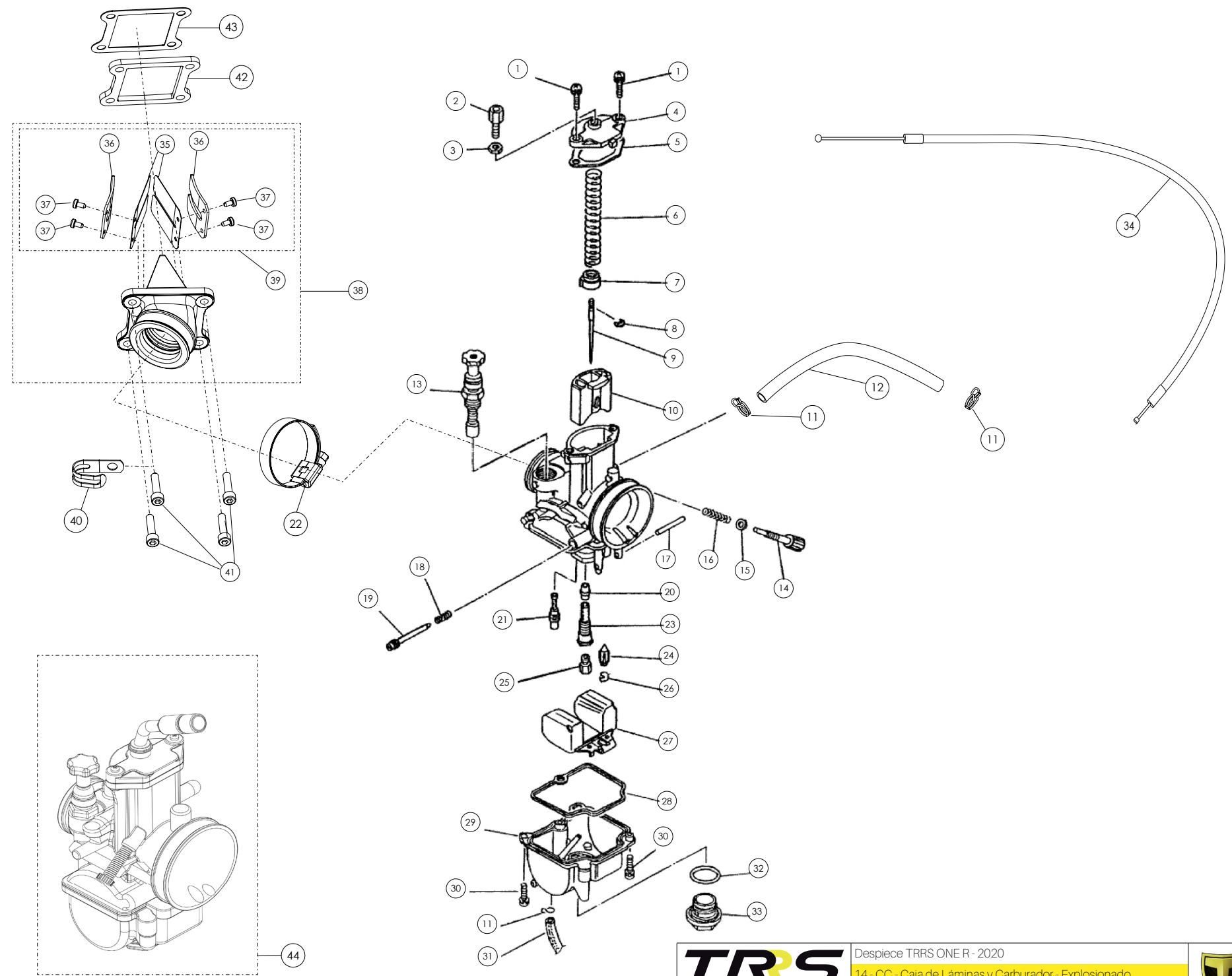
N.º	Código	Descripción	Description	Cantidad
1	13001TR100	Radiador TRS	Radiator TRS	1
2	70213	Rectificador Ventilador- (véase (14) en lámina 09-IE-Instalación Eléctrica)	Rectifier, cooling fan - (see item (14) in drawing 09-IE - Electrical system)	1
3	70212	Ventilador - (véase (13) en lámina 09-IE-Instalación Eléctrica)	Cooling fan motor - (see item (13) in drawing 09-IE - Electrical system)	1
4	13002TR100	Tubo Goma Izquierdo - Culata - Radiador	Rubber hose, left side - Cylinder head - Radiator	1
5	13003TR100	Tubo Goma Derecho - Bomba Agua - Radiador	Rubber hose, right side - Water-pump - Radiator	1
6	58020	Abrazadera tubo 21	Hose clamp 21	4
7	53006	Tórica 12x15x1,5	O-ring, 12x15x1.5	1
8	70214	Termocontacto - (véase (15) en lámina 09-IE-Instalación Eléctrica)	Thermostatic switch - (see item (15) in drawing 09-IE - Electrical system)	1
9	50606	Tornillo DIN 7981 2,9x9,5 - Rosca Chapa	Screw, DIN 7981 2.9x9.5 - Course thread	6
10	13004TR100	Tapón Radiador	Radiator cap	1
11	70801	Válvula Expansión Radiador	Radiator expansion valve	1
12	51301	Tuerca Rápida Universal M6	Speed-nut, Universal M6	1
13	63002	SilentBlock	Silentblock, (vibration isolator)	3
14	70802	Casquillo SilentBlock Radiador Superior	Bushing, Silentblock radiator upper	1
15	50908	Tornillo DIN 6921 M6x25 - SilentBlock Radiador Chasis	Bolt, DIN 6921 M6x25 - Silentblock, radiator to chassis	1
16	13005TR100	Rejilla Protector Radiador	Grill, radiator protector	1
17	56102	Arandela Cobre 8x12x1,5 - Válvula Expansión Radiador	Copper washer, 8x12x1.5 - Radiator expansion valve	1
18	53015	Tórica 12x1,5 - Tapón Radiador	O-ring, 12x1.5 - Radiator cap	1
19	50702	Tornillo DIN 968 Ala Ancha Negro 4,2x13	Bolt, DIN 968 broad-head, black 4.2x13	2
20	58005	Grapa Plástico 7,9mm	Plastic clamp 7.9mm	1
21	58001	Abrazadera 60mm	Clamp 60mm	1

D

C

B

A



N.º	Código	Descripción	Description	Cantidad
1	-	-	<i>Screw, top cover</i>	-
2	-	-	<i>Cable Adjuster</i>	-
3	-	-	<i>Nut, Cable Adjuster</i>	-
4	-	-	<i>Top Cover</i>	-
5	-	-	<i>Gasket, Top</i>	-
6	-	-		-
7	-	-		-
8	-	-	<i>Clip, Jet Needle</i>	-
9	<b>72010</b>	Aguja JJH 4º Punto	<i>Jet Needl, JJH 4º step</i>	1
10	-	-		-
11	<b>58010</b>	Clip Tubo	<i>Fuel hose clip</i>	2
12	<b>62002</b>	Tubo Gasolina	<i>Fuel hose</i>	1
13	-	-	<i>Starter Valve (pull knob) Complete</i>	-
14	-	-	<i>Idle Adjuster</i>	-
15	-	-	<i>Washer, Idle Adjuster</i>	-
16	-	-	<i>Spring, Idle Adjuster</i>	-
17	-	-	<i>Float Pin</i>	-
18	-	-	<i>Spring, Air Adjuster</i>	-
19	-	-	<i>Air Adjust Screw</i>	-
20	-	-	<i>Needle Jet</i>	-
21	<b>72006</b>	Chiclé bajas 48	<i>Slow Jet, 48</i>	1
22	<b>58011</b>	Abrazadera Norma30/45	<i>Clamp, Norma 30/45</i>	1
23	-	-	<i>Needle Jet Holder SDGAA</i>	-
24	-	-	<i>Float Valve Complete</i>	-
25	<b>72003</b>	Chiclé principal, 125	<i>Main Jet (hex type) 125</i>	1
26	-	-	<i>Clip, Float Valve</i>	-
27	-	-	<i>Float</i>	-

N.º	Código	Descripción	Description	Cantidad
28	-	-	<i>Gasket, Float Bowl</i>	-
29	-	-	<i>Float Bowl Complete</i>	-
30	-	-	<i>Screw, Float Bowl</i>	-
31	-	-	<i>Overflow pipe</i>	-
32	-	-	<i>O-Ring, Plug Screw</i>	-
33	-	-	<i>Plug Screw</i>	-
34	<b>14004TR100</b>	Cable De Gas Regulable	<i>Throttle cable</i>	1
35	<b>70446</b>	Láminas	<i>Reed valves</i>	1
36	<b>70445</b>	Tope Metálico Láminas	<i>Metal stop, reeds</i>	1
37	<b>70444</b>	Tornillo M3	<i>Bolt, M3</i>	1
38	<b>14005TR100</b>	Caja Láminas Completa Keihin	<i>Complete reed cage assembly</i>	1
39	<b>14008TR100</b>	Kit Láminas y Topes	<i>Kit, Reeds and stoppers</i>	1
40	<b>58001</b>	Abrazadera 60mm	<i>Clamp 60mm</i>	1
41	<b>50112</b>	Tornillo Din 912 M5X20	<i>Bolt, DIN 912 M5x20</i>	4
42	<b>14006TR100</b>	Distanciador Caja de Láminas	<i>Spacer, Reed valve cage</i>	1
43	<b>14007TR100</b>	Junta Caja Láminas	<i>Gasket, Reed valve cage</i>	1
44	<b>70452</b>	Carburador Keihin PKW28	<i>Carburetor, Keihin PKW28</i>	1

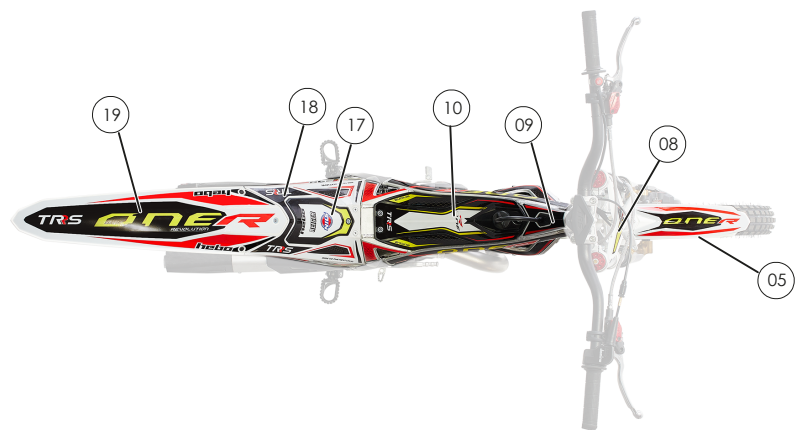
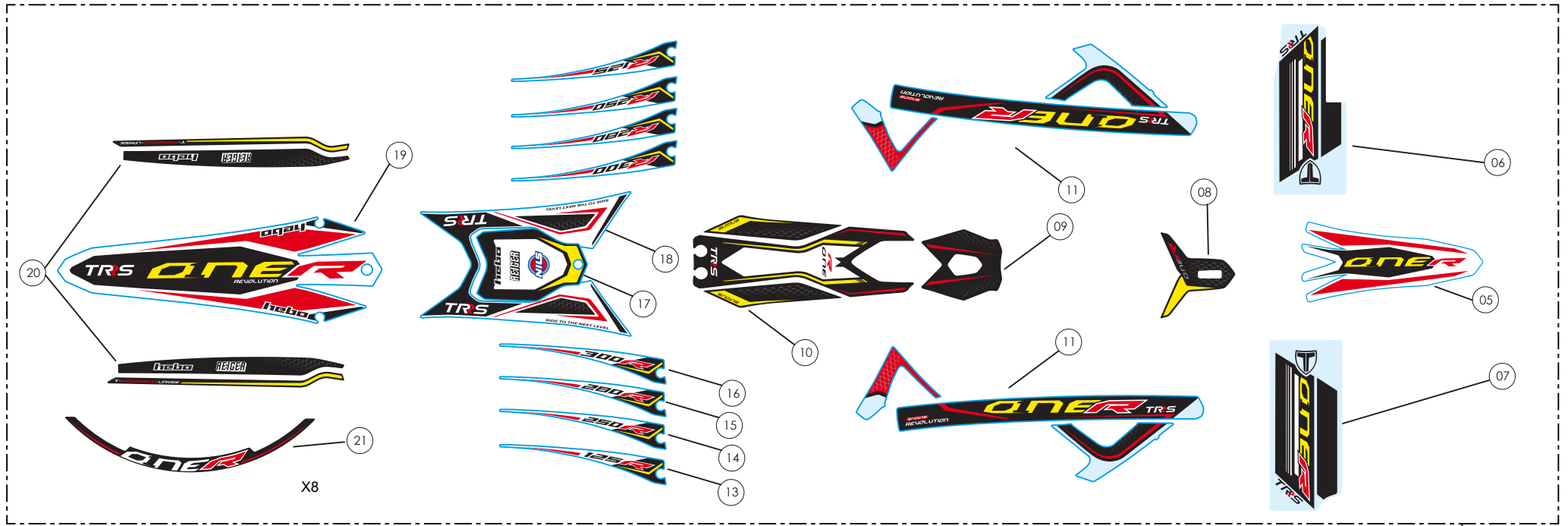


D

C

B

A



01  
02  
03  
04



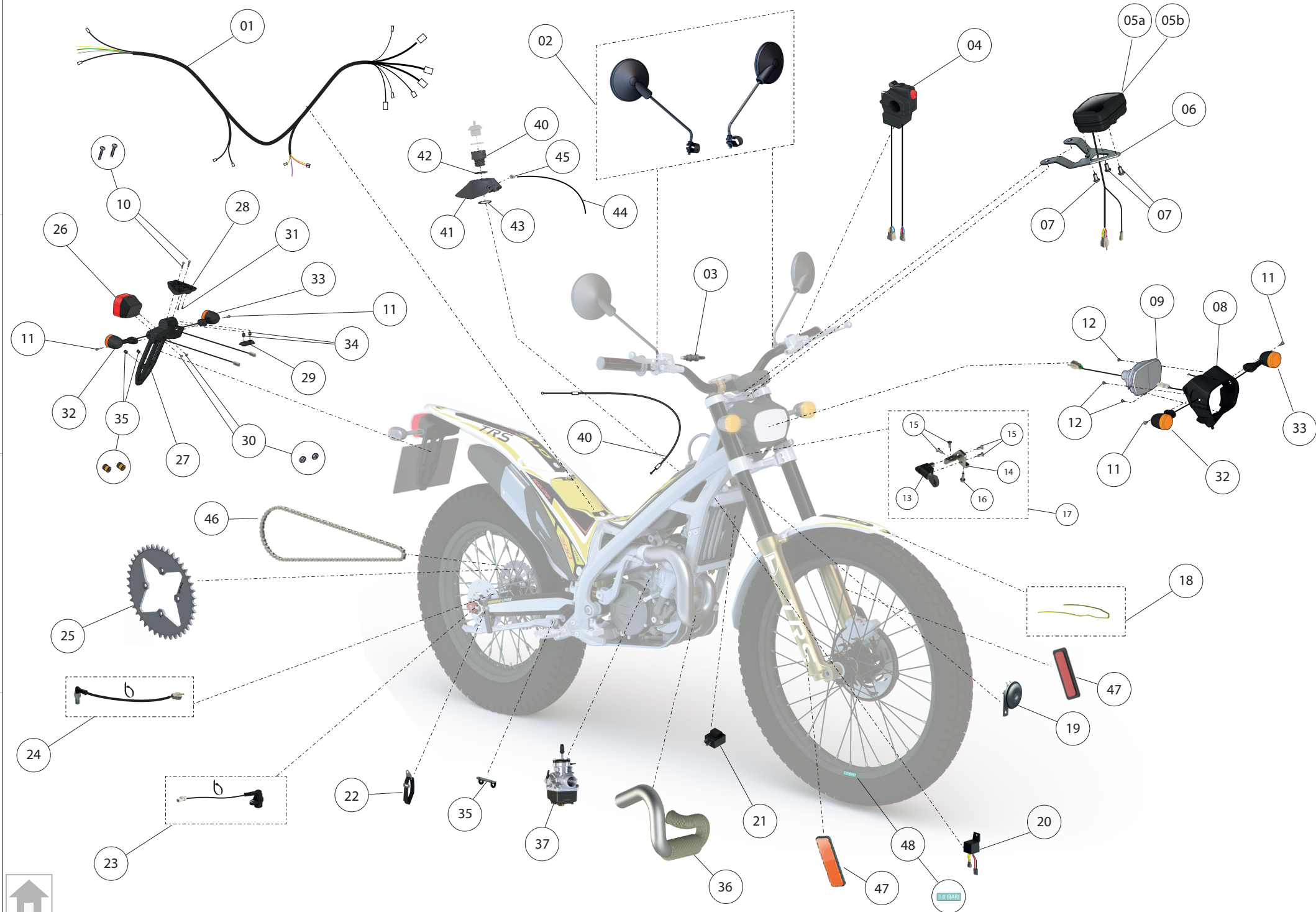
N.º	Código	Descripción	Description	Cantidad
1	15070TR300	Conjunto Adhesivos One R 2020 - 300cc	<i>Sticker kit, complete One R 2020 - 300cc</i>	1
2	15070TR280	Conjunto Adhesivos One R 2020 - 280cc	<i>Sticker kit, complete One R 2020 - 280cc</i>	1
3	15070TR250	Conjunto Adhesivos One R 2020 - 250cc	<i>Sticker kit, complete One R 2020 - 250cc</i>	1
4	15070TR125	Conjunto Adhesivos One R 2020 - 125cc	<i>Sticker kit, complete One R 2020 - 125cc</i>	1
5	15070TR101	Adhesivo Guardabarros Delantero One R 2020	<i>Sticker, front mudguard (fender) One R 2020</i>	1
6	15070TR102	Adhesivo Horquilla Izquierda One R 2020	<i>Sticker, fork-leg left One R 2020</i>	1
7	15070TR103	Adhesivo Horquilla Derecha One R 2020	<i>Sticker, fork-leg right One R 2020</i>	1
8	15070TR104	Adhesivo Careta Faro One R 2020	<i>Sticker, headlamp mask One R 2020</i>	1
9	15070TR105	Adhesivo Chasis Superior One R 2020	<i>Sticker, upper frame One R 2020</i>	1
10	15070TR107	Adhesivo Depósito One R 2020	<i>Sticker, fuel tank One R 2020</i>	1
11	15070TR106	Juego Adhesivos Chasis One R 2020	<i>Stickers set, frame One R 2020</i>	1
13	15070TR110	Juego Adhesivos Lateral Caja de Filtro One R 2020 - 125	<i>Sticker, air filter box side One R 2020 - engine size 125</i>	1
14	15070TR111	Juego Adhesivos Lateral Caja de Filtro One R 2020 - 250	<i>Sticker, air filter box side One R 2020 - engine size 250</i>	1
15	15070TR112	Juego Adhesivos Lateral Caja de Filtro One R 2020 - 280	<i>Sticker, air filter box side One R 2020 - engine size 280</i>	1
16	15070TR113	Juego Adhesivos Lateral Caja de Filtro One R 2020 - 300	<i>Sticker, air filter box side One R 2020 - engine size 300</i>	1
17	15070TR108	Adhesivo Tapa Caja de Filtro One R 2020	<i>Sticker, air filter access cover One R 2020</i>	1
18	15070TR109	Adhesivo Caja de Filtro One R 2020	<i>Sticker, air filter box One R 2020</i>	1
19	15070TR115	Adhesivo Guardabarros Trasero One R 2020	<i>Sticker, rear mudguard (fender) One R 2020</i>	1
20	15070TR114	Adhesivo Basculante One R 2020	<i>Sticker, swing-arm One R 2020</i>	1
21	15070TR116	Conjunto Adhesivos Llanta ONE R 2020	<i>Wheel sticker set (rim) ONE R 2020</i>	2

D

C

B

A

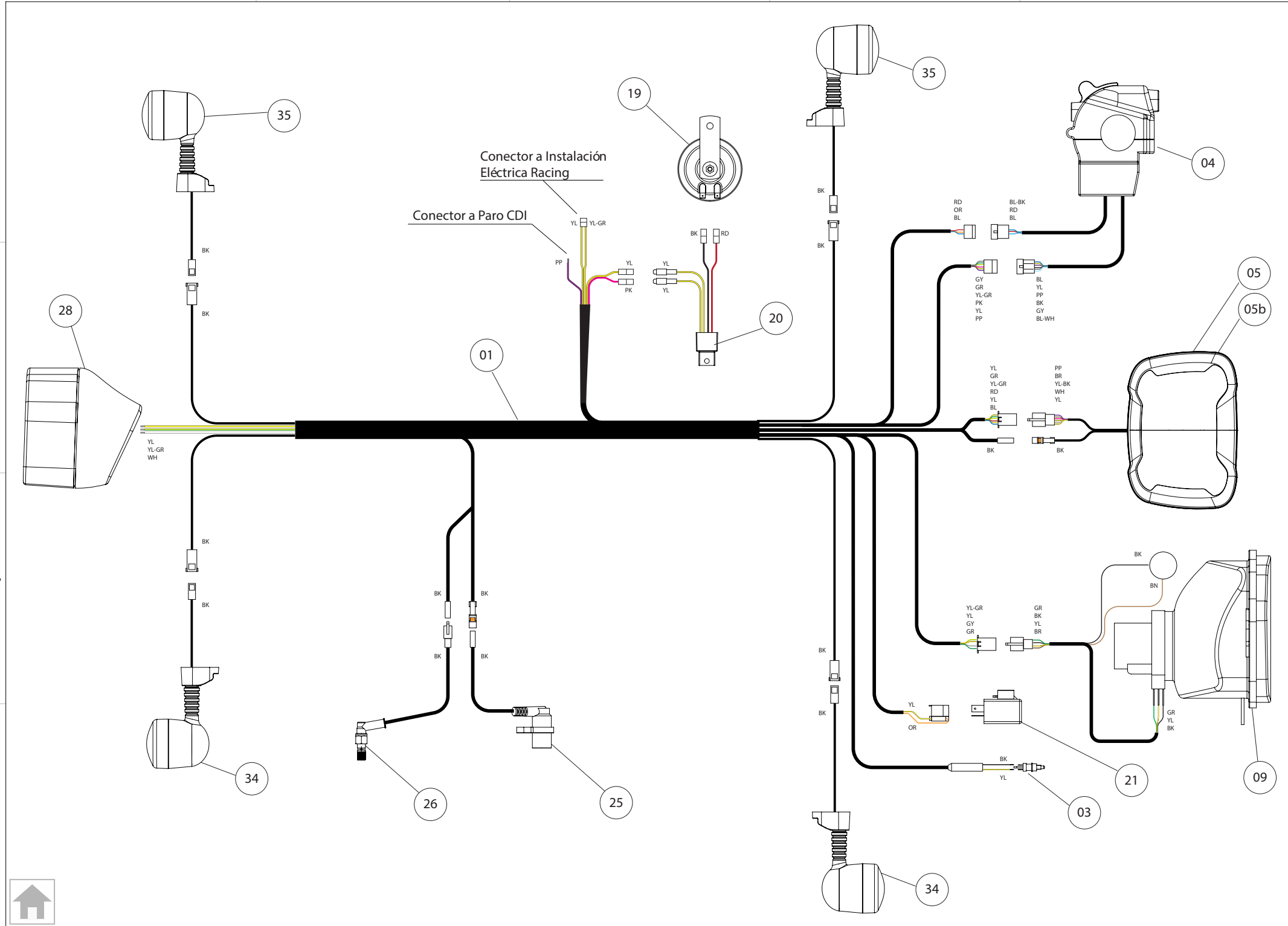


D

C

B

A



Conector a Instalación Eléctrica Racing

Conector a Paro CDI



Nº	Código	Descripción	Description	Cantidad
1	16001TR100	Instalación Eléctrica Homologación	Wiring loom, homologation version	1
2	70111	Retrovisores Izq y Der	Rear view mirror set, left and right	1
3	70365	Sensor Freno Delantero	Front brake lamp switch	1
4	70215	Mando Luces	Light control switch	1
5	70216	Multifunción KPH	Instrument panel KPH	1
5b	70226	Multifunción MPH	Instrument panel MPH	1
6	16002TR100	Chapa Soporte Multifunción	Support plate, instrument panel	1
7	50206	Tornillo 7380 M5x10 - Multifunción	Bolt, 7380 M5x10 - Instrument panel	3
8	16003TR100	Careta Luz Frontal Homologación	Headlamp shroud	1
9	70217	Luz Frontal Homologada	Headlamp lens assembly	1
10	50208	Tornillo 7380 M5x20 - Guardabarros/Portamatriculas	Bolt, 7380 M5x20 - mudguard-License plate mount	2
11	50608	Tornillo Rosca Chapa 3,9x13	Screw, coarse thread 3.9x13	4
12	50609	Tornillo Rosca Chapa 4,2x6,5	Screw, coarse thread 4.2x6.5	3
13	70112	Cláusor	Steering lock	1
14	16004TR100	Pletina Cláusor	Steering lock plate	1
15	50304	Tornillo 7991 M5x10 - Cláusor	Bolt, 7991 M5x10 - Lock	4
16	50403	Tornillo 6921 M6x16 - Cláusor	Bolt, 6921 M6x16 - Lock	1
17	70113	Conjunto Cláusor	Complete lock assembly	1
18	62003	Goma Protectora Guardabarros Delantero	Rubber protector, front mudguard	1
19	70219	Claxon	Horn	1
20	70220	Rectificador Claxon	Horn rectifier	1
21	70221	Regulador Intermitentes	Turn lamp control module	1
22	58012	Velcro Caballete	Retention strap, side-stand (hook and loop - Velcro®)	1
23	70222	Sensor Velocidad Multifunción	Speed sensor, instrument panel	1
24	70315	Sensor Luz Freno Trasero	Rear brake lamp switch	1
25	16005TR100	Corona 31	Rear sprocket, 31T	1
26	70223	Piloto Freno Trasero	Rear lamp assembly (taillamp)	1
27	16006TR100	Brazo Portamatriculas	Brace, license plate mount	1
28	16007TR100	Base Portamatriculas	License plate mount	1
29	16008TR100	Brida Portamatriculas	Clamp, license plate mount	1

Nº	Código	Descripción	Description	Cantidad
30	51102	Tuerca 934 M4 - Piloto Trasero	<i>Nut, 934 M4 - Rear light</i>	2
31	50606	Tornillo Rosca Chapa 2,9x9,5 - Brazo-Base Portamatrículas	<i>Screw, course thread 2,9x9,5 - Brace-License plate mount</i>	2
32	70218	Intermitente Derecho	<i>Turn lamp, right</i>	2
33	70227	Intermitente Izquierdo	<i>Turn lamp, left</i>	2
34	51504	Inserto Spredset M5x9,5	<i>Insert Spredset M5x9,5</i>	4
35	16009TR100	Chapa Caballete	<i>Side-stand Plate</i>	1
36	16010TR100	Curva Escape Homologación	<i>Homologation Exhaust pipe</i>	1
37	70403	Carburador Dellorto	<i>Dellorto Carburetor</i>	1
38	14002TR100	Cable Gas	<i>Throttle cable</i>	1
39	70483	Regulaciones Carburador (Altas 90, Bajas 30)	<i>Carburetor control module (High 90, Low 30)</i>	1
40	16011TR100	Recogedor Depósito - Intermedio	<i>Fuel Tank Funnel, Midpart</i>	1
41	16012TR100	Recogedor Depósito - Embudo	<i>Fuel Tank Funnel</i>	1
42	53019	Tórica Superior Depósito, 31x3	<i>Upper O'ring, 31x3 - Fuel Tank</i>	1
43	53020	Tórica Inferior Depósito, 32,99 x 2,62	<i>Lower O'ring, 32,99 x 2,62 - Fuel Tank</i>	1
44	16014TR100	Tubo Racord 4,5x9 Largo=33	<i>Banjo Bolt Tube, 4,5x9 Length=33</i>	1
45	03002MT100	Racord Recogedor Depósito	<i>Fuel Tank Funnel Banjo bolt</i>	1
46	16015TR100	Cadena Homologación 96 Pasos	<i>Chain Homologación, 96 Links</i>	1
47	70119	Catadrióptico	<i>Catadryoptic</i>	2
48	15043TR100	Adhesivo Presión neumáticos	<i>Tire Pressure Sticker</i>	2

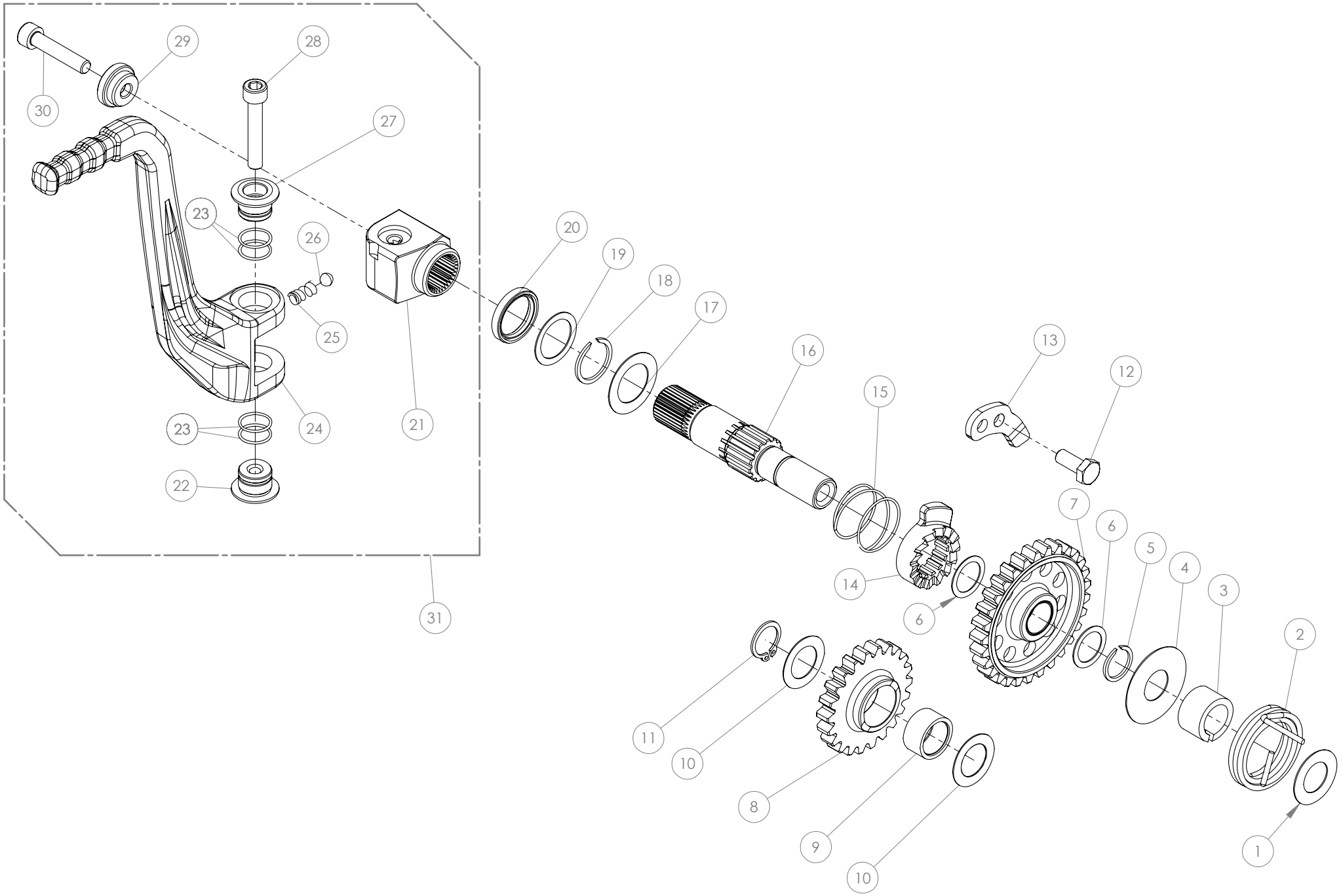


D

C

B

A



Despiece TRRS ONE R- 2020  
 MT - 01 - Arranque Palanca - Explosionado  
 TRRS Motorcycles





N.º	Código	Descripción	Description	Cantidad
1	01001MT100	Arandela Interna Arranque 25x14x0.5	Washer, internal kick-start 25x14x0.5	1
2	01002MT101	Muelle Arranque	Spring, kick-start	1
3	01018MT100	Casquillo eje arranque	Spacer, kick starter	1
4	01019MT100	Arandela muelle arranque 14x35x0,5	Washer, kick starter spring	1
5	55010	Circlip Arranque DIN-471 Ø14x1	Circlip, kick starter DIN-471Ø14 x1	1
6	01020MT100	Arandela piñon arranque 14x19x0,5	Washer, Kick starter gear	2
7	01026MT100	Piñon arranque	Gear kick starter assembly	1
8	01027MT100	Piñon Intermedio Arranque	Gear, intermediate kick-start	1
9	52513	Rodamiento agujas Piñón Intermedio K15x19x10	Bearing needle	1
10	01015MT100	Arandela Piñon Intermedio Arranque 24x15x0.5	Washer, intermediate kick-start gear 24x15x0.5	2
11	55002	Circlip Piñón Intermedio Arranque 15X1 DIN-471	Circlip, intermediate kick-start gear 15x1 DIN-471	1
12	50503	Tornillo Hexagonal	Bolt hexagonal	1
13	01025MT100	Chapa tope trinquete	Ratchet cam	1
14	01022MT100	Trinquete arranque	Kick starter ratchet	1
15	01023MT100	Muelle trinquete arranque	Spring, kick starter ratched	1
16	01024MT100	Eje arranque	Kick starter shaft	1
17	01028MT100	Arandela Ø14Ø28x0.5	Washer	1
18	55011	Circlip DIN-471 Ø18 x1.2	Circlip DIN-471Ø18 x1.2	1
19	01008MT101	Arandela Eje Arranque 18X24X0,5	Washer, kick-start shaft 18x24x0.5	1
20	54003	Retén Arranque 18x24x4	Seal, kick-start 18x24x4	1
21	01010MT100	Muñequilla Pedal Arranque	Fulcrum, kick-start pedal	1
22	01011MT100	Casquillo Pedal Arranque - Inferior	Bushing, kick-start pedal (lower)	1
23	53007	Tórica Muñequilla Nbr 12X1	O-ring, starter fulcrum Nbr 12x1	4
24	01014MT100	Pedal Arranque Trs	Pedal, kick-start	1
25	01013MT100	Muelle posicionador palanca arranque	Spring, kickstart position	1
26	60002	Bola Pedal Arranque F84Kug5,556	Ball, kick-start retention	1
27	01009MT100	Casquillo Pedal Arranque - Superior	Bushing, kick-start pedal (upper)	1
28	50113	Tornillo Pedal Arranque Din 912 M6X1X35	Bolt, kick-start pedal DIN 912 M6x1x35	1
29	01012MT100	Casquillo Sujeción Pedal - Muñequilla	Retention bushing, kick-start pedal	1
30	50110	Tornillo Din 912 M6X25 Muñequilla Arranque	Bolt, Din 912 M6x25 kick-start fulcrum	1
31	01017MT100	Conjunto Palanca	Set, Starting Pedal	1

5

4

3

2

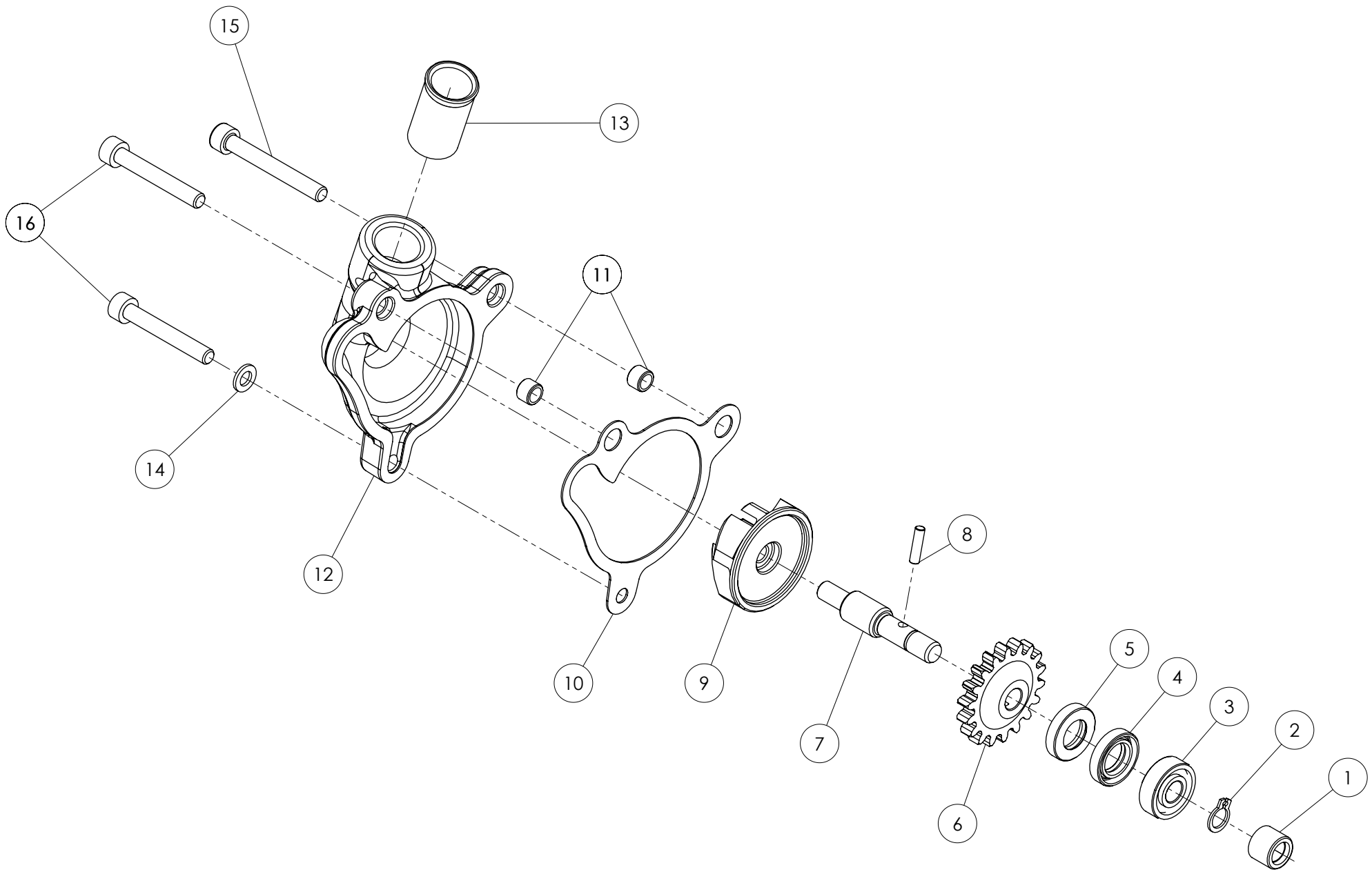
1

D

C

B

A



5

4

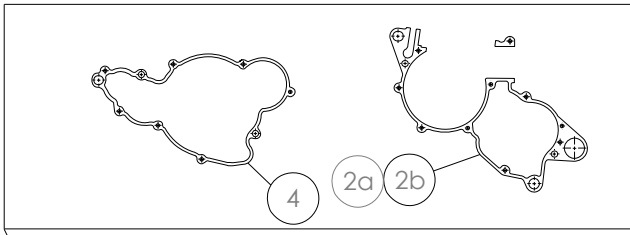
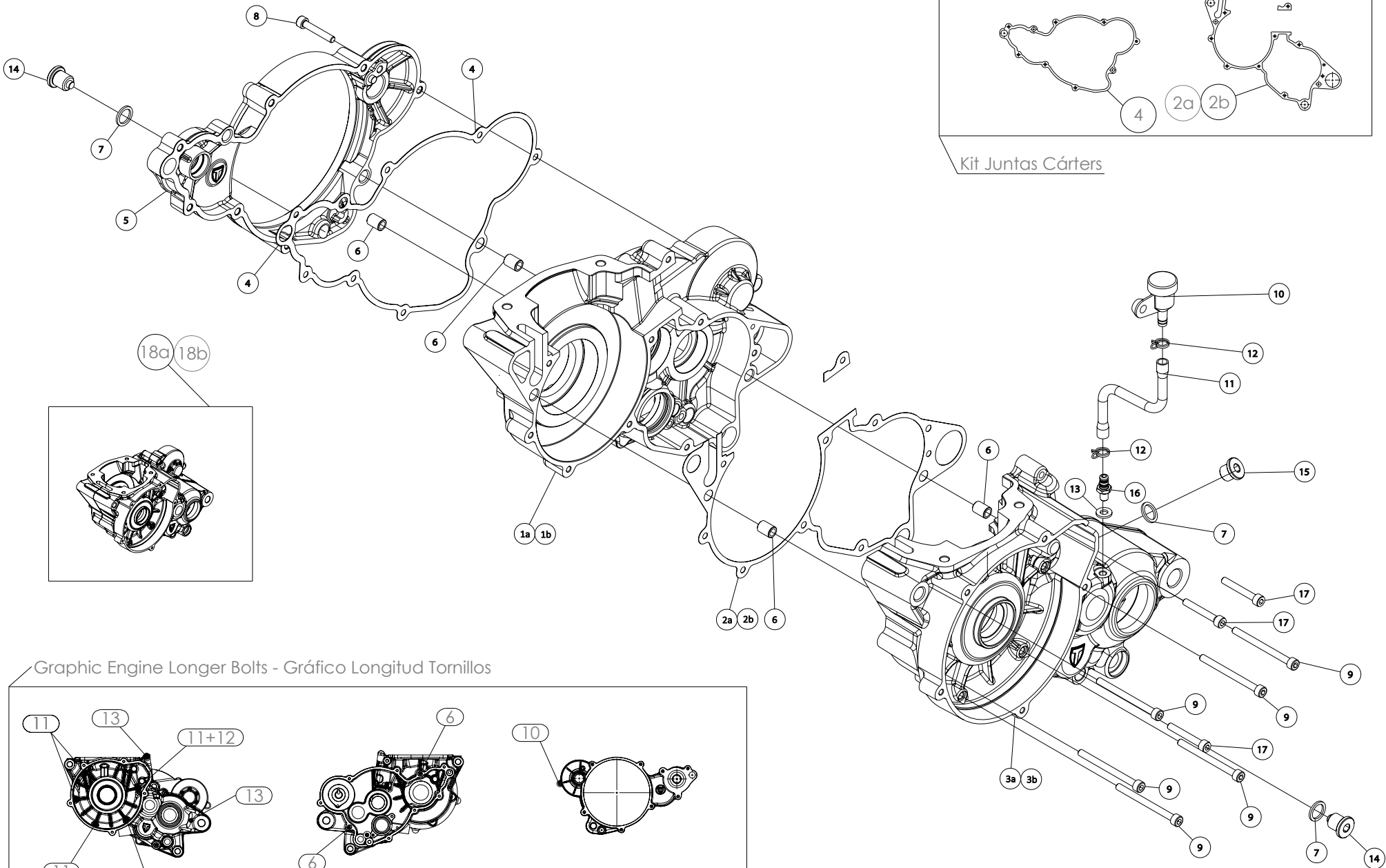
N.º	Código	Descripción	Description	Cantidad
1	52504	Rodamiento Agujas HK0709	<i>Needle bearing HK0709</i>	1
2	55003	Circlip 7x0,8 Din-471	<i>Circlip 7x0,8 Din-471</i>	1
3	52102	Rodamiento Bomba 19x7x6 607	<i>Bearing, water-pump 19x7x6 607</i>	1
4	54009	Retén Bomba Agua 10x18x4 NBR	<i>Seal, water-pump 10x18x4 NBR</i>	1
5	54004	Retén Bomba Agua 10x18x4 Viton	<i>Seal, water-pump 10x18x4 Viton</i>	1
6	02001MT100	Piñón Bomba Agua	<i>Gear, water-pump</i>	1
7	02002MT100	Eje Bomba agua	<i>Shaft, water pump</i>	1
8	61002	Aguja Eje Piñon Bomba Ø3x12	<i>Needle, pump shaft gear Ø3X12</i>	1
9	02003MT100	Turbina Bomba Agua	<i>Turbine, water-pump</i>	1
10	02008MT100	Junta Bomba Agua	<i>Gasket, water-pump</i>	1
11	57005	Casquillo Centrador Ø5x7x5	<i>Pivot Cap, Ø5x7x5</i>	2
12	02007MT100	Tapa Bomba Agua	<i>Cover, water-pump</i>	1
13	02006MT100	Casquillo Manguito Agua	<i>Bushing, water rubber hose</i>	1
14	56103	Arandela Cooper Tapa Bomba 5x9x1	<i>Copper washer, water-pump cover 5x9x1</i>	1
15	50115	Tornillo Allen DIN 912 M5x40	<i>Bolt, Allen DIN 912 M5x40</i>	1
16	50116	Tornillo Allen DIN 912 M5x35	<i>Bolt, Allen DIN 912 M5x35</i>	2

D

C

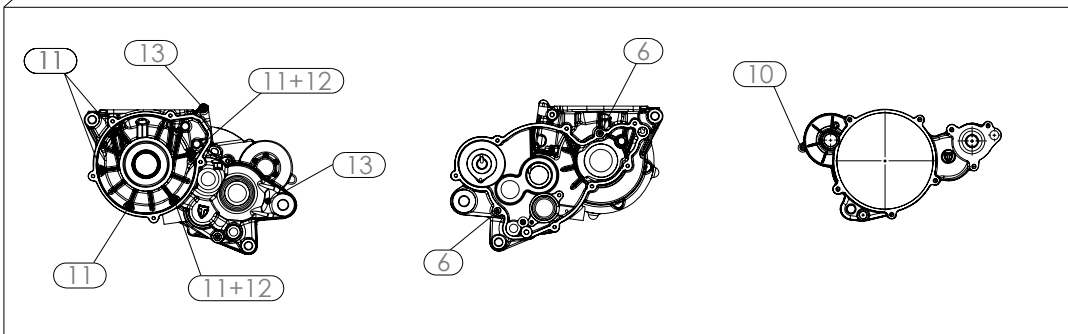
B

A



Kit Juntas Cárters

Graphic Engine Longer Bolts - Gráfico Longitud Tornillos



Despiece TRRS ONE R - 2020

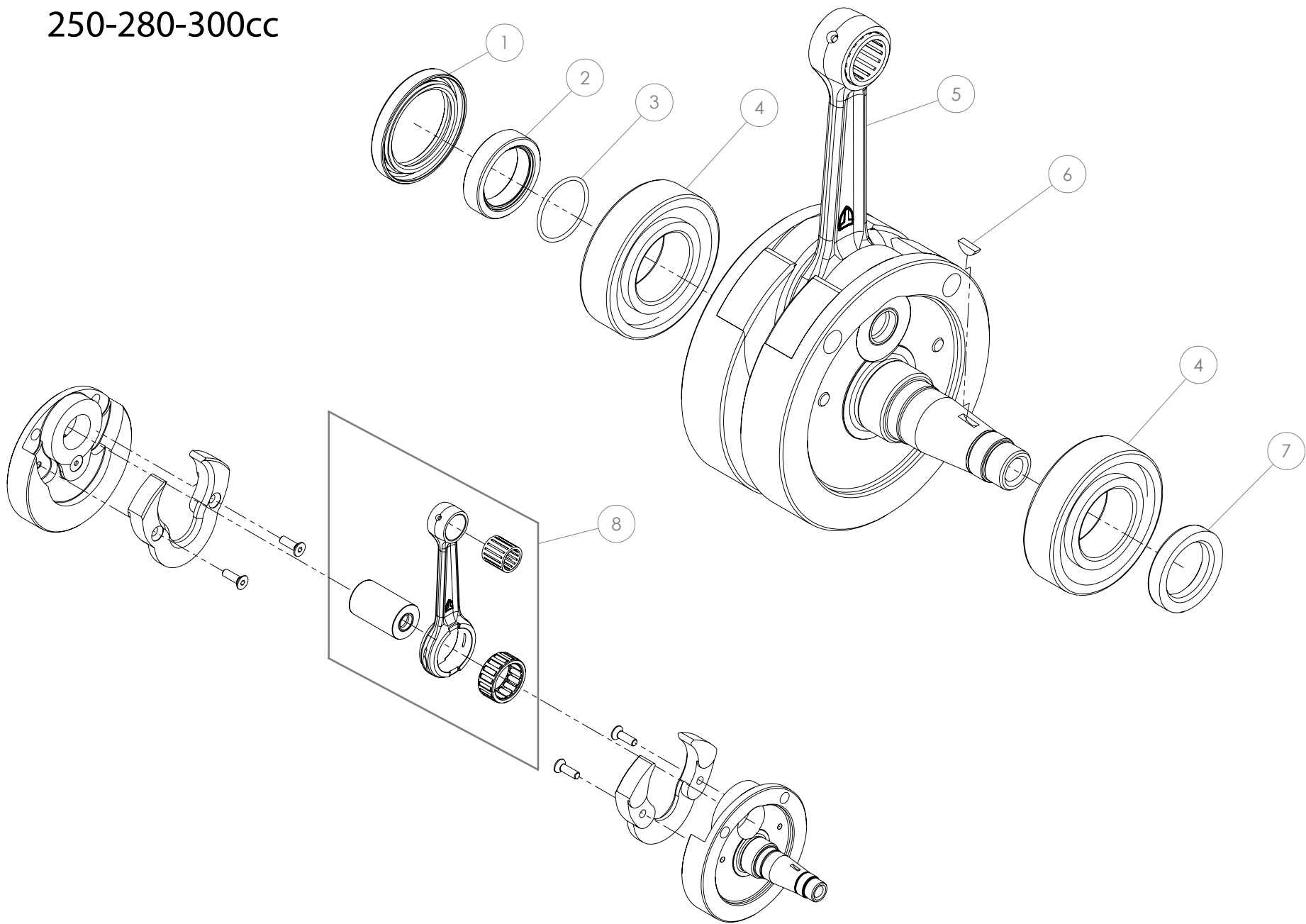
MT - 03 - Cárters Motor - Explosionado

TRRS Motorcycles



N.º	Código	Descripción	Description	Cantidad
1a	03010MT100	Cárter derecho	<i>Case halve, right side</i>	1
1b	03015MT100	Cárter derecho 125cc	<i>Case halve, 125cc right side</i>	1
2a	03013MT100	Junta carter central	<i>Gasket, center case</i>	1
2b	03012MT100	Junta central cárter 125cc	<i>Gasket, 125cc center case</i>	1
3a	03009MT100	Cárter izquierdo	<i>Case halve, left side</i>	1
3b	03014MT100	Cárter izquierdo 125cc	<i>Case halve,125cc left side</i>	
4	03011MT100	Junta carter embrague	<i>Gasket, clutch cover</i>	1
5	03018MT100	Tapa interior embrague	<i>Inner clutch cover</i>	1
6	57002	Centrador carter	<i>Centering bushing, crank case</i>	4
7	56104	Arandela 12X16X1.5 cobre	<i>Copper washer, 12x16x1.5</i>	3
8	50118	Tornillo allen M5X30	<i>Bolt allen M5x30</i>	1
9	50117	Tornillo allen M5X60	<i>Bolt allen M5x60</i>	6
10	01018TR100	Depósito desvaporizador	<i>Ventilation reservoir</i>	1
11	62104	Tubo tubo goma desvaporizador carter	<i>Rubber hose crankcase vent</i>	1
12	58010	Clip Tubo desvaporizador	<i>Clip, vent hose retention</i>	2
13	56105	Arandela 6x12x1.5 cobre	<i>Copper washer, 12x6x1.5</i>	1
14	03003MT100	Tapón vaciado aceite con imán	<i>Drain plug oil with magnet</i>	2
15	03001MT100	Tapón llenado aceite	<i>Oil filler cap</i>	1
16	03002MT100	Racor desvaporizador	<i>Breather pipe</i>	1
17	50116	Tornillo allen M5X35	<i>Bolt allen M5x35</i>	3
18a	03017MT100	Conjunto cárter	<i>Engine case set</i>	1
18b	03016MT100	Conjunto cárter 125	<i>Case halve, 125 set</i>	1

250-280-300cc



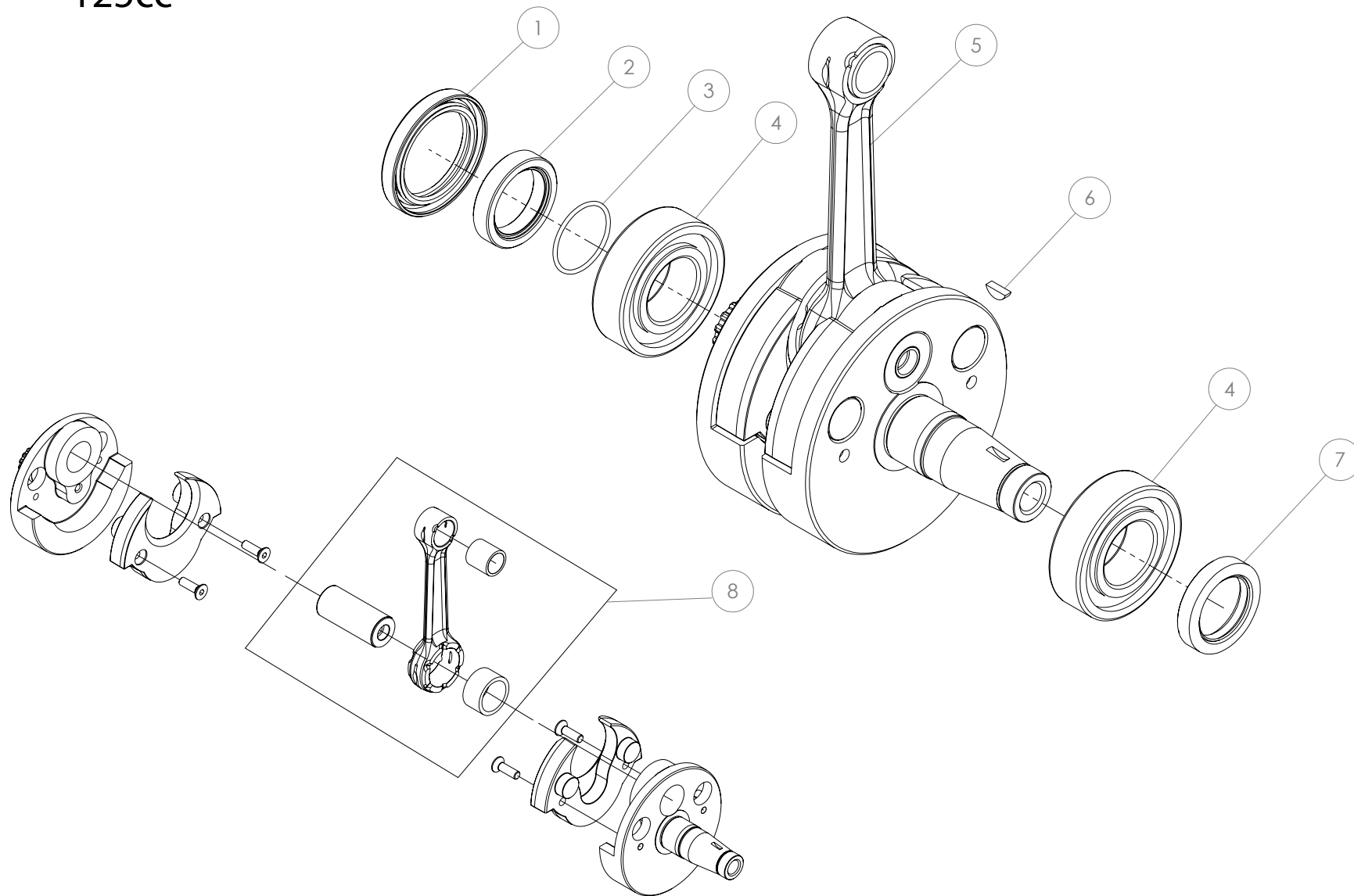
Despiece TRRS ONE - 2020  
MT - 04 - Cigüeñal - Explosionado  
TRRS Motorcycles



N.º	Código	Descripción	Description	Cantidad
1	54011	Reten Doble Labio 35x47x6	<i>Double Lip Seal 35x47x6</i>	1
2	04023MT100	Casquillo piñon salida cigüeñal	<i>Bushing, primary gear</i>	1
3	53016	Tórica Ø1,5Ø25	<i>O-ring Ø1,5Ø25</i>	1
4	52109	Rodamiento de bolas 6206	<i>Ball bearing 6206</i>	2
5	04004MT100	Conjunto cigüeñal	<i>Complete crankshaft</i>	1
6	59001	Chaveta Volante Magnético DIN6888 10x3x3,7	<i>Key, magneto flywheel DIN 6888 10x3x3.7</i>	1
7	54005	Retén Cigüeñal Volante 24X35X7	<i>Seal, crankshaft magneto 24x35x7</i>	1
8	04003MT100	Kit Biela	<i>Rod kit</i>	1



125cc



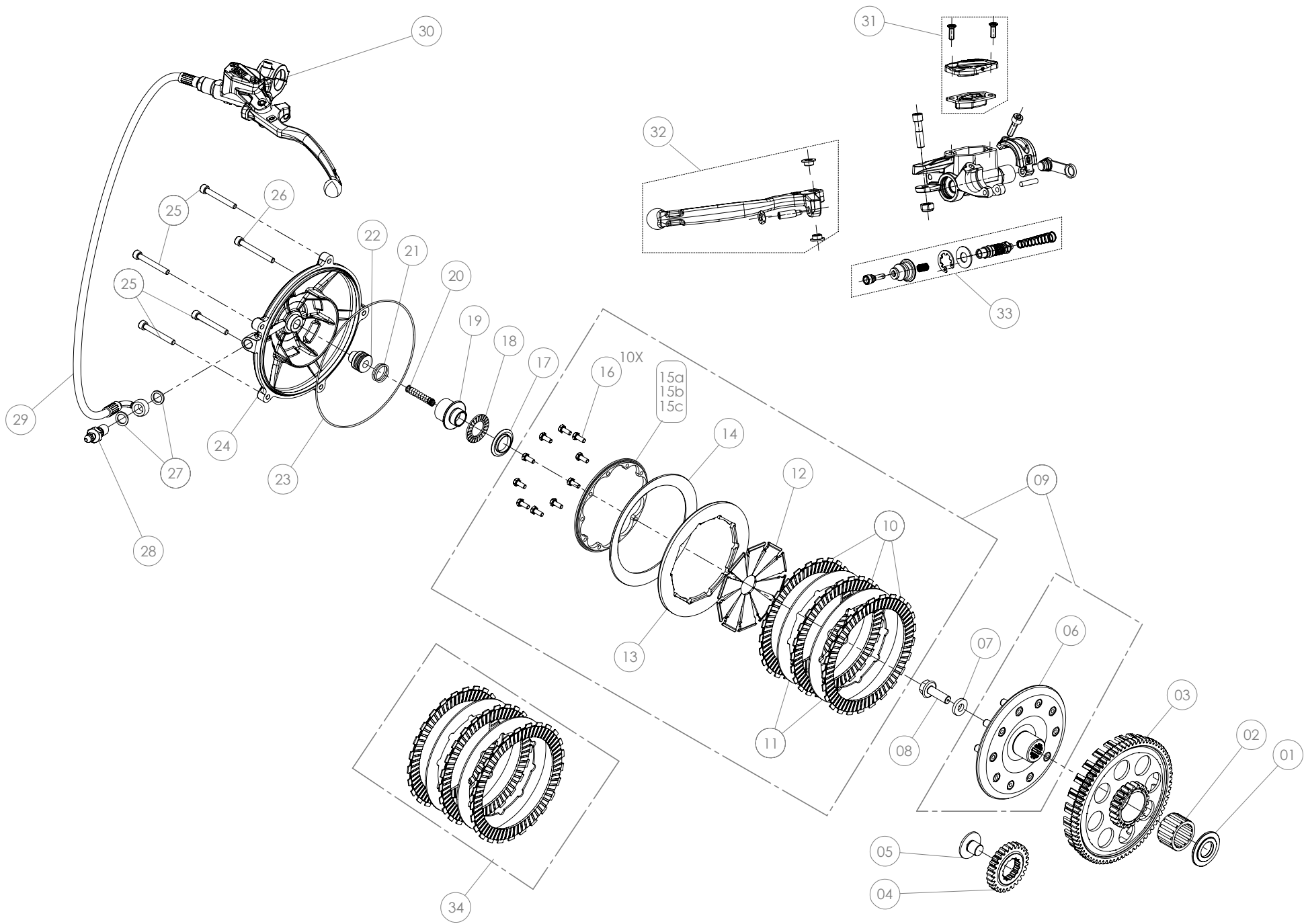
N.º	Código	Descripción	Description	Cantidad
1	54011	Reten Doble Labio 35x47x6	<i>Double Lip Seal 35x47x6</i>	1
2	04014MT100	Casquillo piñon salida cigüeñal 125cc	<i>Bushing, primary gear 125 cc</i>	1
3	53016	Tórica 25x1,5	<i>O-ring 25x1,5</i>	1
4	52110	Rodamiento de bolas SKF 6205 ETN9/C4	<i>Ball bearing SKF 6205 ETN9/C4</i>	2
5	04020MT100	Conjunto cigüeñal 125cc	<i>Complete crankshaft 125cc</i>	1
6	59001	Chaveta Volante Magnético DIN6888 10x3x3,7	<i>Key, magneto flywheel DIN 6888 10x3x3.7</i>	1
7	54005	Retén Cigüeñal Volante 24X35X7	<i>Seal, crankshaft magneto 24x35x7</i>	1
8	04022MT100	Kit Biela 125cc	<i>Rod kit 125cc</i>	1

D

C

B

A



N.º	Código	Descripción	Description	Cantidad
1	<b>05001MT100</b>	Arandela Distanciador Embrague	<i>Washer, clutch spacer</i>	1
2	<b>52505</b>	Rodamiento Agujas Campana K25x33x20	<i>Needle bearing, clutch hub K25x33x20</i>	1
3	<b>05004MT100</b>	Campana Embrague	<i>Clutch hub</i>	1
4	<b>05019MT100</b>	Piñon Transmisión Primario	<i>Primary gear</i>	1
5	<b>05020MT100</b>	Tornillo Piñon Primario	<i>Bolt, Primary gear</i>	1
6	<b>05005MT100</b>	Cubo Embrague	<i>Outer clutch hub set</i>	1
7	<b>05006MT100</b>	Arandela Apriete Cubo	<i>Washer, clutch hub retention</i>	1
8	<b>50910</b>	Tornillo 6921 M8x16 - Agujero Pasante	<i>Bolt, 6921 M8x16 - hollow</i>	1
9	<b>70907</b>	Conjunto Embrague Completo	<i>Complete clutch assembly</i>	1
10	<b>05007MT100</b>	Disco Embrague	<i>Fiber disc, clutch</i>	3
11	<b>05008MT100</b>	Disco Metálico Embrague	<i>Metal disc, clutch</i>	2
12	<b>05009MT100</b>	Chapa Palanca Embrague	<i>plate, clutch actuation</i>	10
13	<b>05010MT100</b>	Prensa Embrague	<i>pressure plate, clutch</i>	1
14	<b>05011MT100</b>	Muelle Prensa	<i>Spring, clutch (belville)</i>	1
15a	<b>05012MT100</b>	Soporte muelle embrague (MED)	<i>Clutch spring suport (MED)</i>	1
15b	<b>05023MT100</b>	Soporte muelle embrague (DURO)	<i>Clutch spring support (HARD)</i>	0
15c	<b>05024MT100</b>	Soporte muelle embrague (BLANDO)	<i>Clutch spring support (SOFT)</i>	0
16	<b>50502</b>	Tornillo DIN 933 M4x10 - Fijador Muelle	<i>Bolt, DIN 933 M4x10 - Clutch compression ring</i>	10
17	<b>05013MT100</b>	Arandela Fricción Embrague	<i>Bushing, clutch compression</i>	1
18	<b>52506</b>	Rodamiento Pistón Embrague Agujas AXK1730	<i>Needle bearing, clutch compression AXK1730</i>	1
19	<b>05014MT101</b>	Pistón Bombín Embrague	<i>Piston, clutch slave</i>	1
20	<b>05016MT100</b>	Muelle Pistón embrague	<i>Spring, clutch piston</i>	1
21	<b>53010</b>	Tórica Embrague 15x1,5 NBR - Pistón Interno	<i>O-ring, clutch 15x1.5 NBR - slave piston internal</i>	2
22	<b>05015MT101</b>	Pistón Interno	<i>Post, internal clutch slave</i>	1
23	<b>53011</b>	Tórica Tapa Embrague 135x1,5	<i>O-ring, clutch cover 135x1.5</i>	1
24	<b>05017MT100</b>	Tapa Embrague TRS	<i>Clutch disc cover TRS</i>	1
25	<b>50119</b>	Tornillo DIN 912 M5x45 - Tapa Embrague	<i>Bolt, DIN 912 M5x45- Clutch cover</i>	4
26	<b>50123</b>	Tornillo DIN 912 M5x50 - Tapa Embrague	<i>Bolt, DIN 912 M5x50- Clutch cover</i>	1
27	<b>56101</b>	Arandela 10x14x1,5 - Racord Embrague	<i>Washer, 10x14x1.5 - hydraulic sealing</i>	2
28	<b>70901</b>	Racord M10 Tapa Embrague	<i>Bleeder valve, clutch cover (Banjo)</i>	1
29	<b>70902</b>	Latiguillo Embrague	<i>Clutch hose</i>	1
30	<b>70917</b>	Bomba de Embrague Racing	<i>Pump Racing, Clutch</i>	1

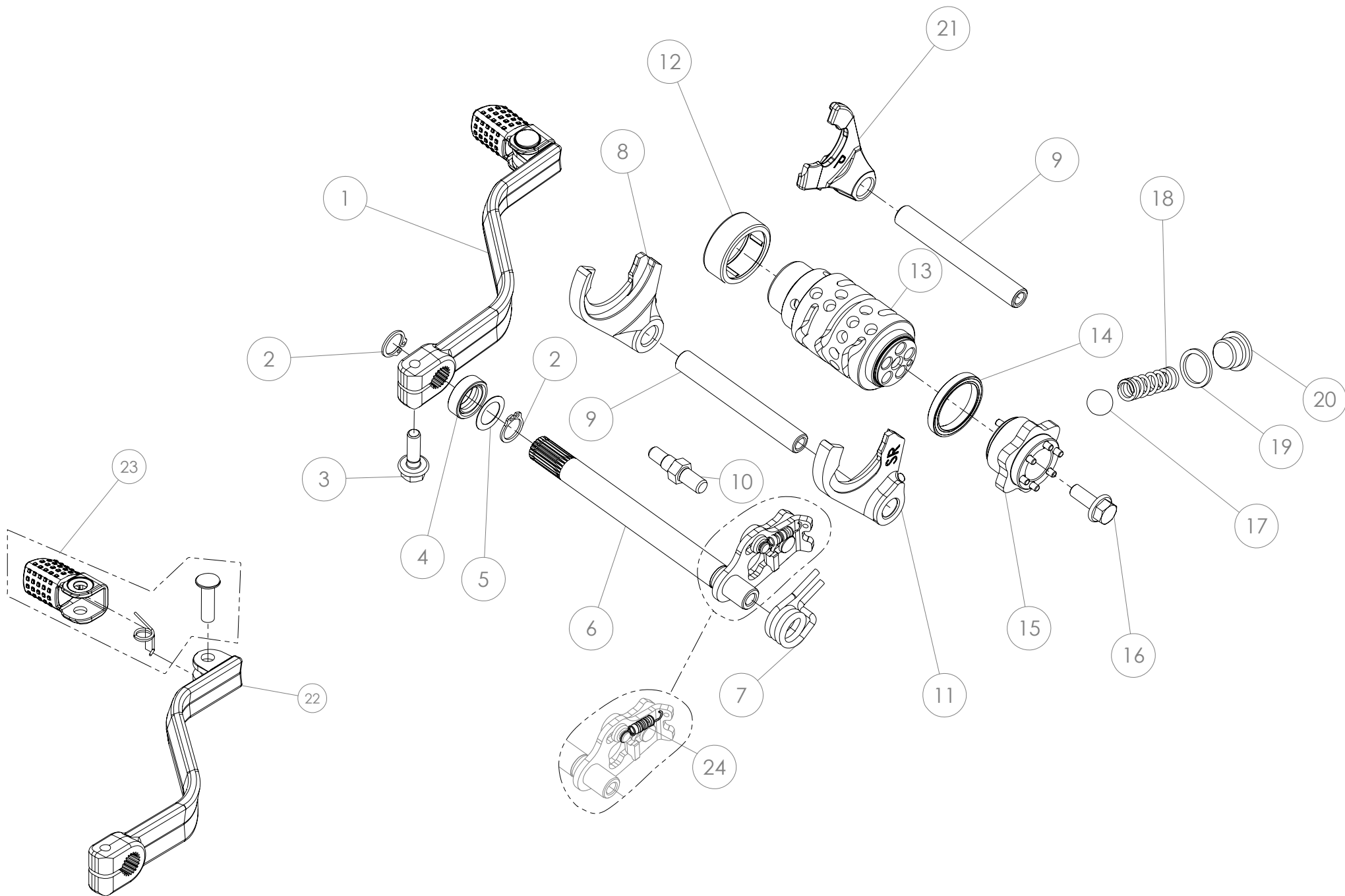
N.º	Código	Descripción	Description	Cantidad
31	70910	Tapa Depósito Bomba Embrague Racing	<i>Cover kit Racing, clutch master cylinder reservoir</i>	1
32	70905	Maneta Embrague Racing	<i>Racing Clutch lever (handle)</i>	1
33	70914	Conjunto Pistón Bomba Embrague	<i>Piston Kit, clutch master cylinder</i>	1
34	05018MT100	Conjunto Discos Embrague	<i>Clutch disc set</i>	1

D

C

B

A



N.º	Código	Descripción	Description	Cantidad
1	06001MT101	Conjunto Palanca Cambio	<i>Complete shift pedal</i>	1
2	55004	Circlip DIN-471-Ø12	<i>Circlip DIN-471-Ø12</i>	2
3	50909	Tornillo DIN 6921 M6x20 Hexagonal	<i>Bolt, DIN 6921 M6x20 hex-head</i>	1
4	54006	Retén Eje Cambio 12x20x6	<i>Seal, shift shaft 12x20x6</i>	1
5	06002MT100	Arandela 12x18x0.3	<i>Washer 12x18x0.3</i>	1
6	06027MT100	Eje selector completo	<i>Shifting shaft set</i>	1
7	06031MT100	Muelle eje selector	<i>Spring, shifting shaft</i>	1
8	06006MT100	Horquilla secundario Izquierda SL	<i>Fork, secondary left SL</i>	1
9	06007MT100	Eje Horquillas	<i>Shaft, shift fork</i>	2
10	06003MT100	Tope Recorrido Selector	<i>Stop, shift shaft</i>	1
11	06008MT100	Horquilla secundario derecha SR	<i>Fork, secondary right SR</i>	1
12	52507	Rodamiento Izquierdo Desmodrómico HK2512	<i>Bearing, left Shift drum HK2512</i>	1
13	06037MT100	Desmodrómico (Ligero)	<i>Shift roller (Lightweight)</i>	1
14	52103	Rodamiento Derecha Desmodromico Bolas 61705-SRS	<i>Bearing, shift drum right - balls 61705-SRS</i>	1
15	06032MT100	Estrella desmo	<i>Gearshift set</i>	1
16	50903	Tornillo DIN 6921 M6x16	<i>Bolt, DIN 6921 M6x16</i>	1
17	60003	Bola Fijador Marchas Kug 11,906	<i>Ball, gear selector position Kug 11.906</i>	1
18	06029MT100	Muelle Fijador Marchas	<i>Spring, gear selector tension</i>	1
19	56106	Arandela 14X18X1.5 Copper	<i>Copper Washer, 14x18x1.5</i>	1
20	06018MT100	Tapón Muelle Selector	<i>Cap, selector spring</i>	1
21	06017MT100	Horquilla primario	<i>Fork, primary</i>	1
22	06020MT101	Palanca Cambio	<i>Shift pedal arm (bare)</i>	1
23	70451	Kit Reparación Palanca Selector	<i>Repair kit, shift pedal tip</i>	1
24	06030MT100	Muelle selector marchas	<i>Spring tensioning, shifting plate</i>	1



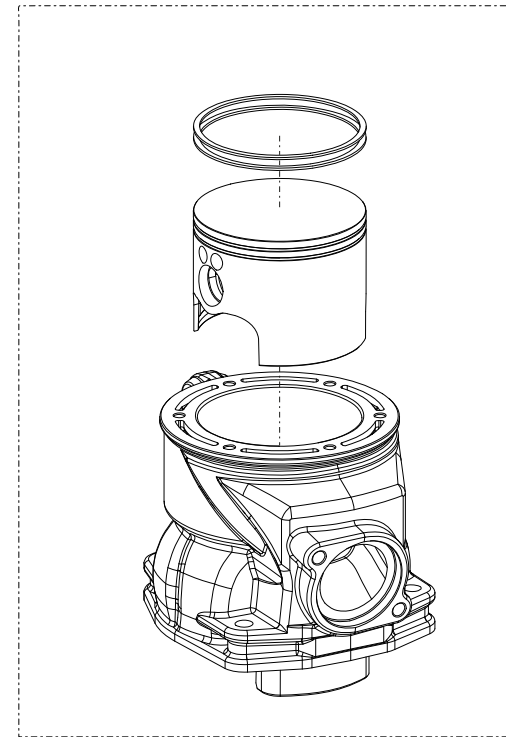
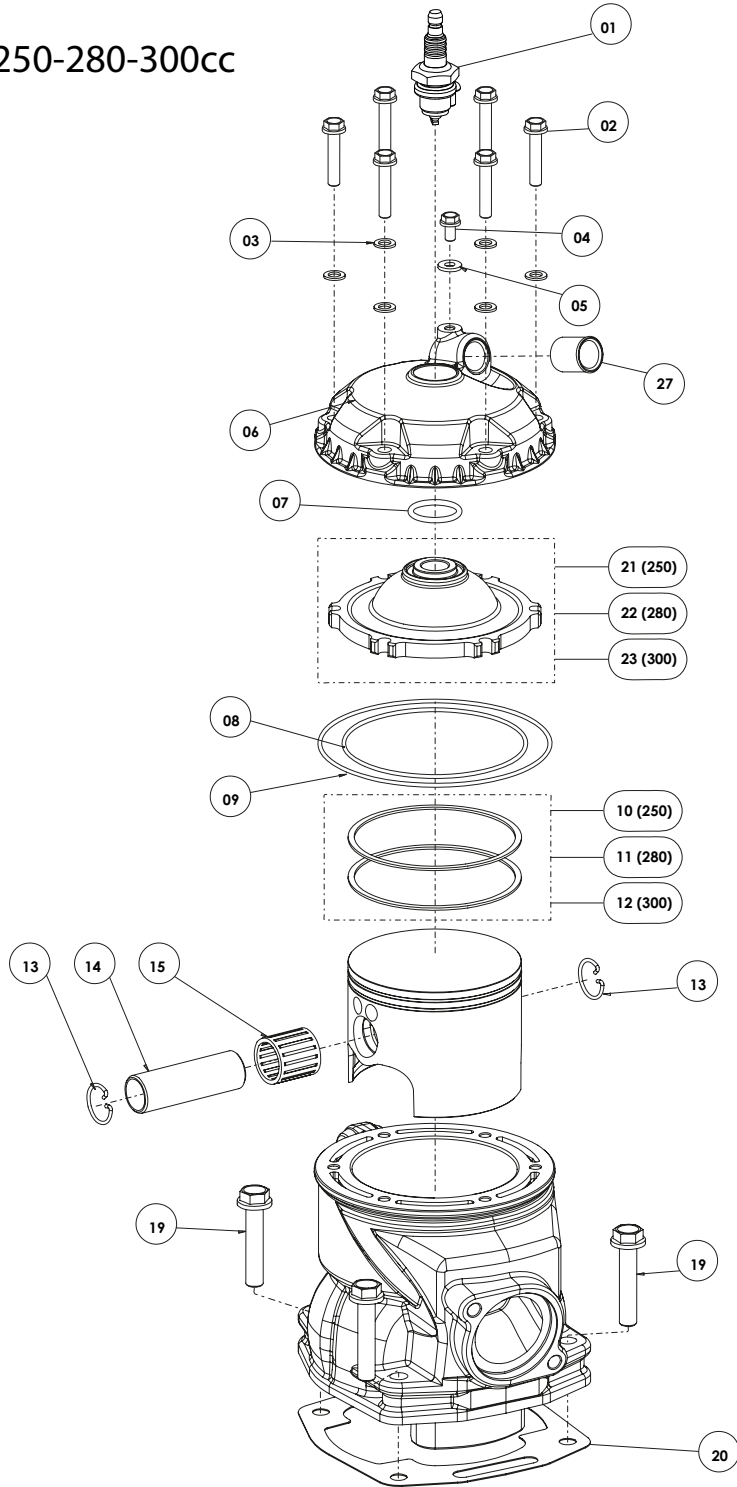
# 250-280-300cc

D

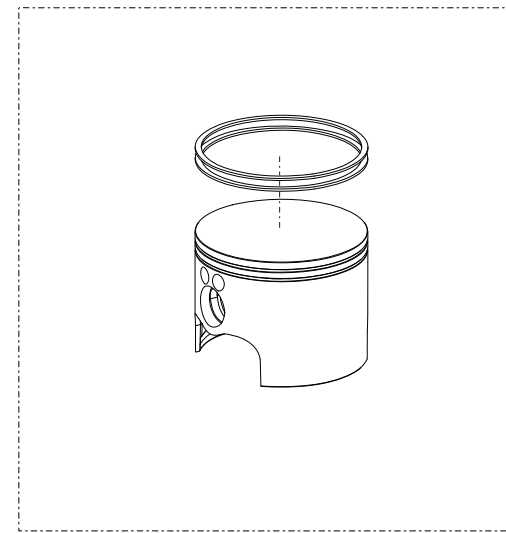
C

B

A



- 24 (250)
- 25 (280)
- 26 (300)



- 16A (250)
- 16B (250)
- 16C (250)
- 17A (280)
- 17B (280)
- 17C (280)
- 18A (300)
- 18B (300)
- 18C (300)



Despiece TRRS ONE R - 2020

07 - CP - Cilindro y Pistón - Explosionado

TRRS Motorcycles



N.º	Código	Descripción	Description	Cantidad
1	<b>70205</b>	Bujía NGK BPMRGA - (véase (06) en la lámina 09-IE-Instalación Eléctrica)	Spark plug NGK BPMRGA - (see item (06) in drawing 09-IE - Electrical system)	1
2	<b>50911</b>	Tornillo DIN 6921 M6X25 Culata	<i>Bolt, DIN 6921 M6x25 Cylinder head</i>	6
3	<b>56105</b>	Arandela Tornillo Culata 6x12x1.5 Copper	<i>Copper washer, cylinder head bolt 6x12x1.5</i>	6
4	<b>50912</b>	Tornillo Din 6921 M5X8 Sangrador Culata	<i>Bolt, DIN 6921 M5x8 Cylinder head bleeder</i>	1
5	<b>56103</b>	Arandela Tornillo Sangrador Culata Tubo 5x9x1 Copper	<i>Copper washer, cylinder head bleeder 5x9x1</i>	1
6	<b>07001MT101</b>	Tapa Culata	<i>Cylinder head top cap</i>	1
7	<b>53012</b>	Tórica Culatín Vitón 20x2,5	<i>O-ring, Viton 20x2.5</i>	1
8	<b>53013</b>	Tórica Culata Interior Vitón 81,2x1,78	<i>O-ring, Viton 81,2x1.78</i>	1
9	<b>53014</b>	Tórica Culata Exterior Vitón 101,6x1,78	<i>O-ring, Viton 101,6x1.78</i>	1
10	<b>70460</b>	Juego Segmentos 250	<i>Piston ring set, 250</i>	1
11	<b>70461</b>	Juego Segmentos 280	<i>Piston ring set, 280</i>	1
12	<b>70462</b>	Juego Segmentos 300	<i>Piston ring set, 300</i>	1
13	<b>55005</b>	Circlip Bulón	<i>Clip, piston pin</i>	2
14	<b>70463</b>	Bulón Piston	<i>Piston pin</i>	1
15	<b>52508</b>	Cojinete de agujas superior biela	<i>Top rod cage bearing</i>	1
16A	<b>70465</b>	Conjunto Pistón A (250)	<i>Piston, size A complete (250 )</i>	1
16B	<b>70466</b>	Conjunto Pistón B (250)	<i>Piston, size B complete (250)</i>	1
16C	<b>70467</b>	Conjunto Pistón C (250)	<i>Piston, size C complete (250)</i>	1
17A	<b>70477</b>	Conjunto Pistón A (280)	<i>Piston, size A complete (280 )</i>	1
17B	<b>70478</b>	Conjunto Pistón B (280)	<i>Piston, size B complete (280)</i>	1
17C	<b>70479</b>	Conjunto Pistón C (280)	<i>Piston, size C complete (280)</i>	1
18A	<b>70480</b>	Conjunto Pistón A (300)	<i>Piston, size A complete (300 )</i>	1
18B	<b>70481</b>	Conjunto Pistón B (300)	<i>Piston, size B complete (300)</i>	1
18C	<b>70482</b>	Conjunto Pistón C (300)	<i>Piston, size C complete (300)</i>	1
19	<b>50901</b>	Tornillo DIN 6921 M8X1,25X40	<i>Bolt, DIN 6921 M8x1.25x40</i>	4
20	<b>07002MT100</b>	Junta Cilindro 0,5	<i>Cylinder base gasket 0.5</i>	1
21	<b>07003MT100</b>	Culatín Interno (250)	<i>Interior cylinder head (250)</i>	1
22	<b>07004MT100</b>	Culatín Interno (280)	<i>Interior cylinder head (280)</i>	1
23	<b>07005MT100</b>	Culatín Interno (300)	<i>Interior cylinder head (300)</i>	1
24	<b>07006MT100</b>	Conjunto Cilindro Y Pistón (250)	<i>Complete cylinder and piston (250)</i>	1
25	<b>07007MT100</b>	Conjunto Cilindro Y Pistón (280)	<i>Complete cylinder and piston (280)</i>	1

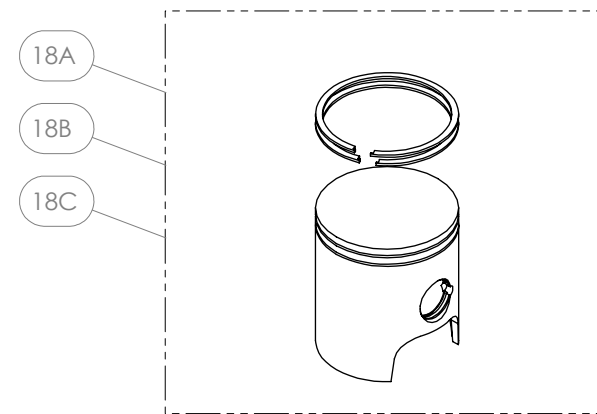
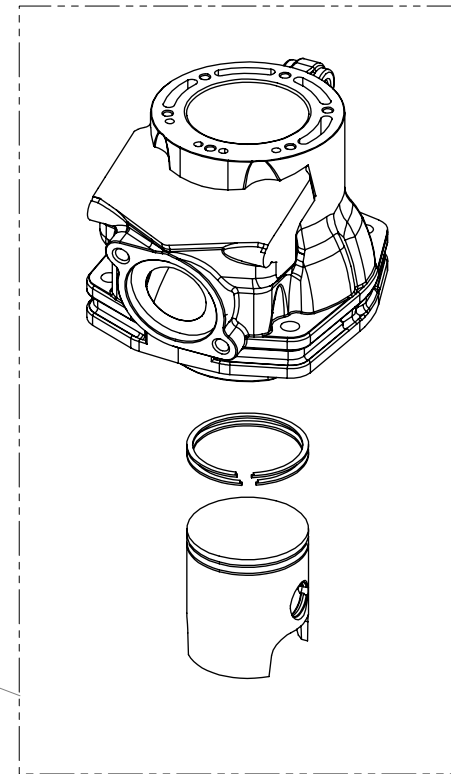
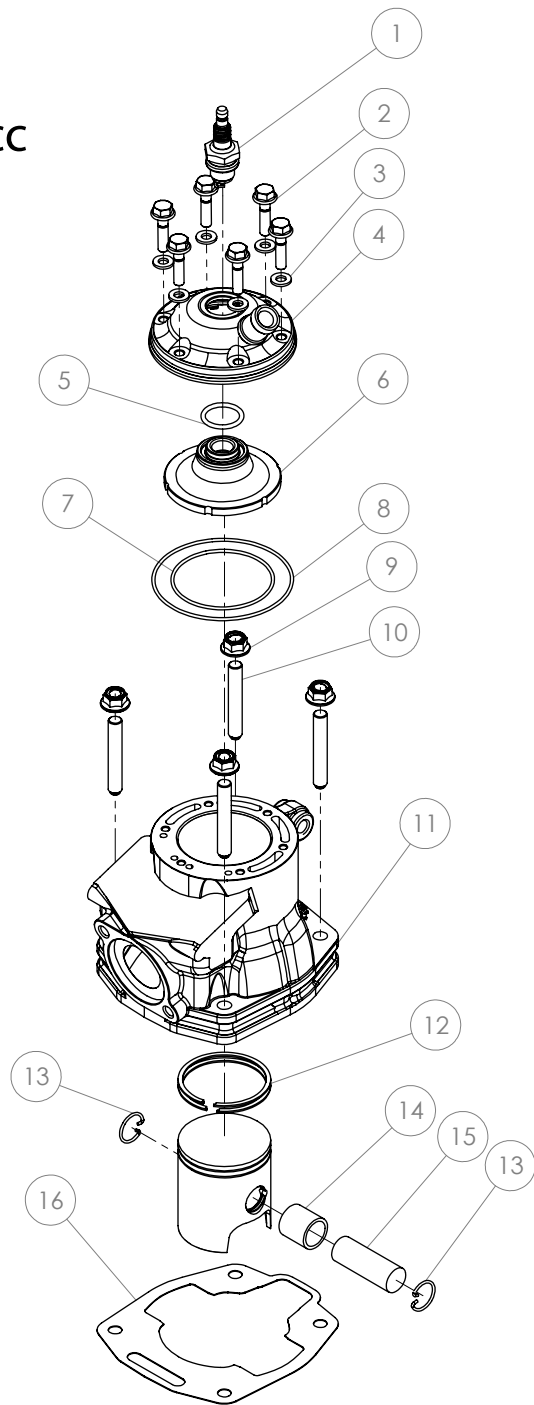
Despiece TRRS ONE R - 2020

07 - CC - Cilindro y Pistón

07 - CC - Cylinder and Piston

N.º	Código	Descripción	Description	Cantidad
26	<b>07008MT100</b>	Conjunto Cilindro Y Pistón (300)	<i>Complete cylinder and piston (300)</i>	1
27	<b>02006MT100</b>	Casquillo Manguito Agua	<i>Bushing, water rubber hose</i>	1

125cc



N.º	Código	Descripción	Description	Cantidad
1	70205	Bujía NGK BPMRGA - (véase (06) en la lámina 09-IE-Instalación Eléctrica)	<i>Spark plug NGK BPMRGA - (see item (06) in drawing 09-IE - Electrical system)</i>	1
2	50911	Tornillo DIN 6921 M6X25 Culata	<i>Bolt, DIN 6921 M6x25 Cylinder head</i>	6
3	56105	Arandela Tornillo Culata 6x12x1.5 Copper	<i>Copper washer, cylinder head bolt 6x12x1.5</i>	6
4	07013MT100	Tapa culata (125)	<i>Cylinder head cover (125)</i>	1
5	53012	Tórica Culatín Nbr 20x2,5	<i>O-ring, Nbr 20x2.5</i>	1
6	07014MT100	Culatín interno (125)	<i>Cylinder head inner (125)</i>	1
7	70485	Tórica Culata Interior Nbr 58x1,78	<i>O-ring, Nbr 58x1,78</i>	1
8	70486	Tórica Culata Exterior Nbr 79x1,78	<i>O-ring, Nbr 79x1,78</i>	1
9	51502	Tuerca Autoblocante M8	<i>Nut. locking type, M8</i>	4
10	07012MT100	Esparrago cilindro	<i>Stud screw</i>	4
11	70484	Cilindro 125cc	<i>Cylinder 125cc</i>	1
12	70489	Conjunto Segmentos 125	<i>Piston ring set, 125</i>	1
13	70488	Circlip Bulón	<i>Clip, piston pin</i>	2
14	52514	Rodamiento de agujas	<i>Needle bearing</i>	1
15	70847	Bulón Pistón	<i>Piston Pin</i>	1
16	07010MT100	Junta Cilindro 0,5 - 125cc	<i>Cylinder base gasket 0.5 - 125cc</i>	1
17	07011MT100	Cilindro y piston 125cc	<i>Cylinder and piston 125cc</i>	1
18A	07015MT100	Conjunto Piston 125 - A	<i>Piston 125 - A</i>	1
18B	07016MT100	Conjunto Piston 125 - B	<i>Piston 125 - B</i>	1
18C	07017MT100	Conjunto Piston 125 - C	<i>Piston 125 - C</i>	1

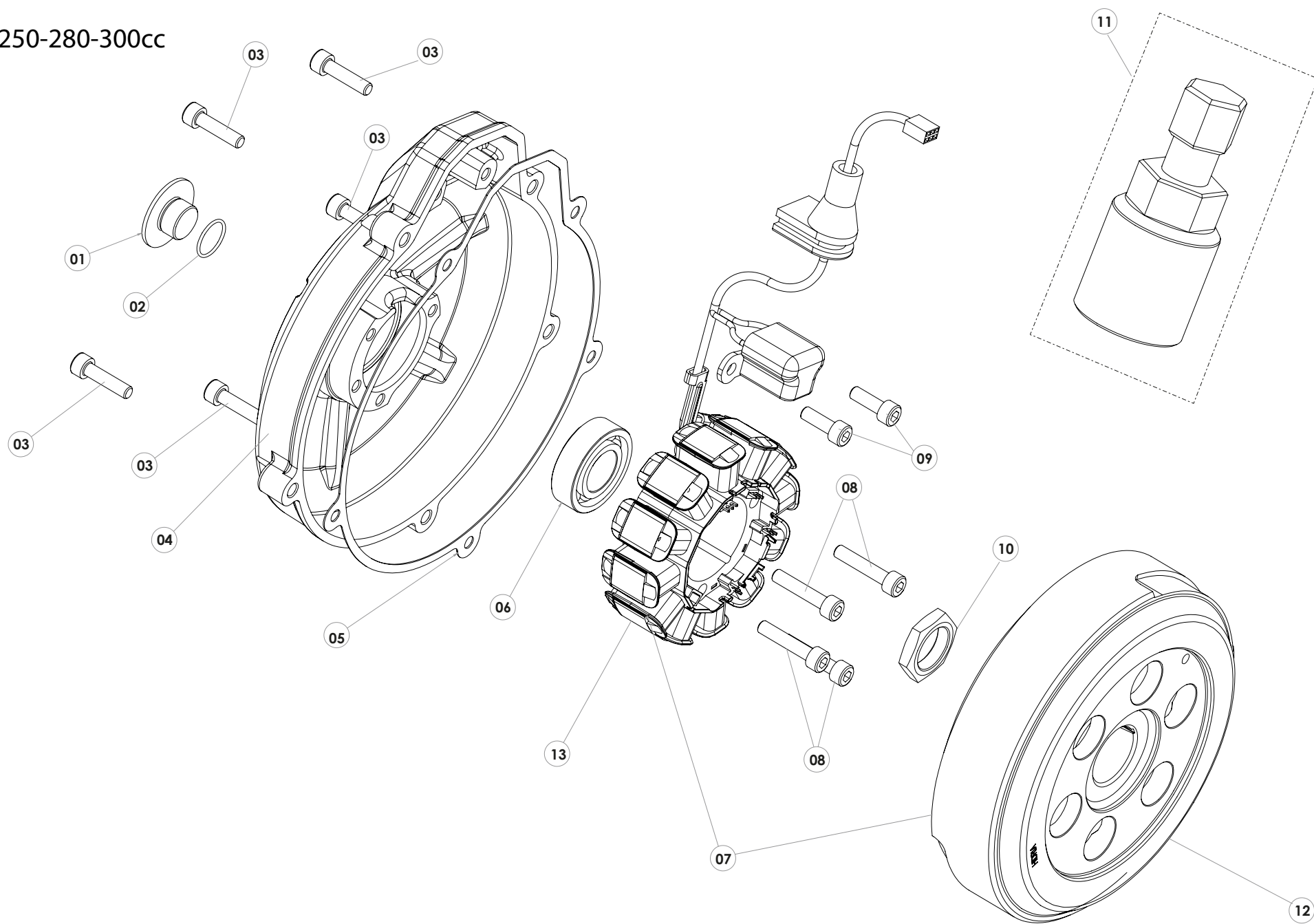
250-280-300cc

D

C

B

A



N.º	Código	Descripción	Description	Cantidad
1	08001MT101	Tornillo tapa encendido (rojo)	<i>Bolt, Ignition cover (red)</i>	1
2	53015	Tórica Encendido 12x1.5 Nbr	<i>O-ring, ignition cap 12x1.5 Nbr</i>	1
3	50112	Tornillo DIN 912 Allen M5x20 - Tapa Encendido	<i>Bolt, DIN 912 Allen M5x20 - Ignition cover</i>	5
4	08002MT100	Tapa encendido	<i>Ignition cover</i>	1
5	08003MT100	Junta Tapa Encendido	<i>Gasket, Ignition cover</i>	1
6	52104	Rodamiento Tapa Encendido 6003	<i>Bearing, Ignition cover</i>	1
7	70201	Volante Magnético + Stator + Pick Up - (véase (02) en la lámina 09-IE-Inst. Eléctrica)	<i>Magneto flywheel , Stator and pickup - (see item (02) in drawing 09-IE electrical system)</i>	1
8	50121	Tornillo Din 912 Allen M5x25 - Stator	<i>Bolt, DIN 912 Allen M5x25 - Stator</i>	4
9	50122	Tornillo Din 912 Allen M5x10 - Pick Up	<i>Bolt, DIN 912 Allen M5x10 - Pickup</i>	2
10	08004MT100	Tuerca Volante Magnético	<i>Nut, magneto flywheel</i>	1
11	08005MT100	Extractor Volante Magnético TRS	<i>Removal tool, Magneto flywheel TRS</i>	1
12	70224	Volante Magnético TRS	<i>Magneto flywheel TRS</i>	1
13	70225	Stator + Pick Up	<i>Stator and pickup</i>	1

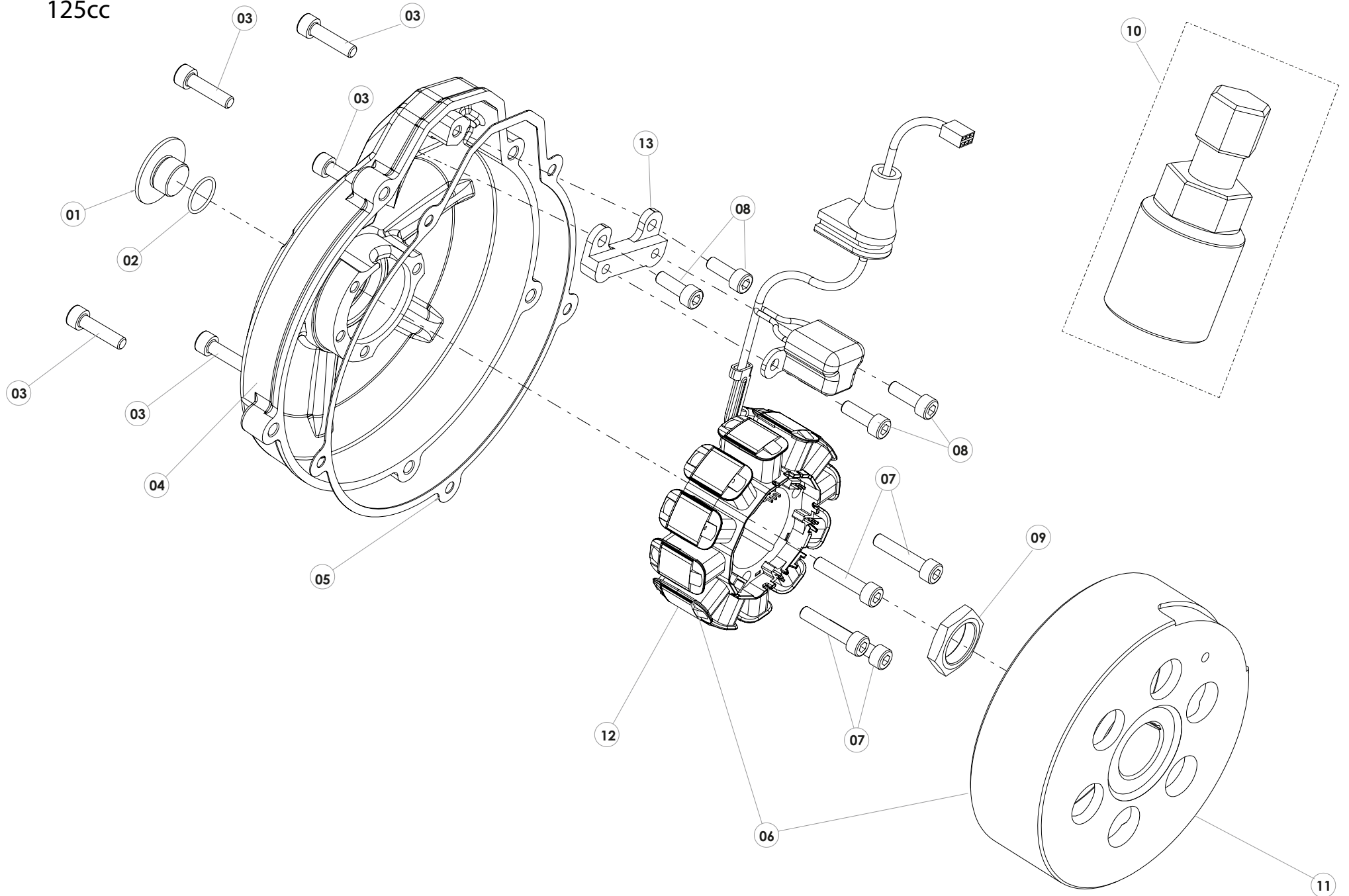
125cc

D

C

B

A





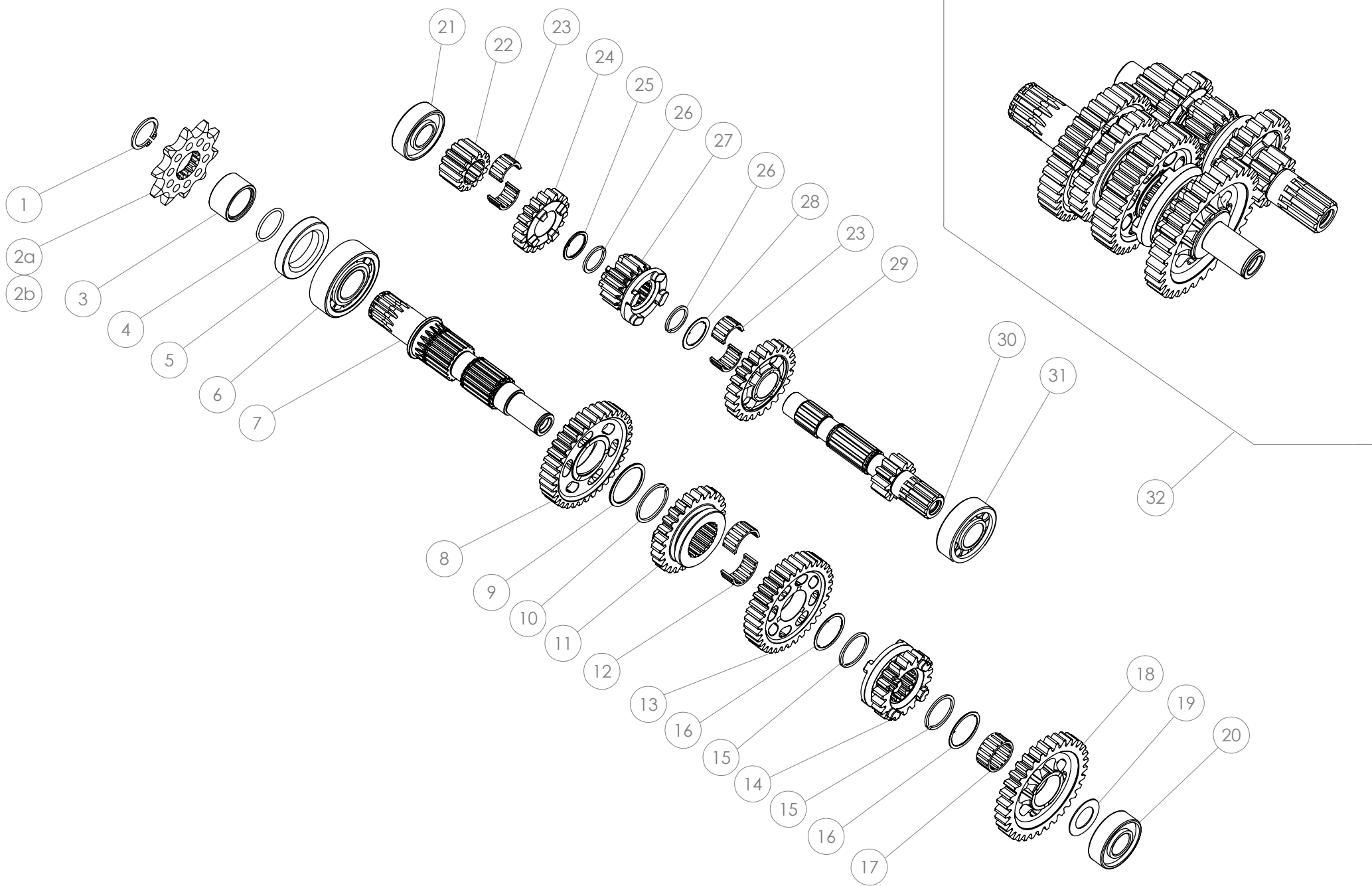
N.º	Código	Descripción	Description	Cantidad
1	08001MT101	Tornillo tapa encendido (rojo)	<i>Bolt, Ignition cover (red)</i>	1
2	53015	Tórica Encendido 12x1.5 Nbr	<i>O-ring, ignition cap 12x1.5 Nbr</i>	1
3	50112	Tornillo DIN 912 Allen M5x20 - Tapa Encendido	<i>Bolt, DIN 912 Allen M5x20 - Ignition cover</i>	5
4	08008MT100	Tapa encendido 125cc	<i>125cc Ignition cover</i>	1
5	08003MT100	Junta Tapa Encendido	<i>Gasket, Ignition cover</i>	1
6	70235	Conjunto encendio (volante+estator+pick-up) 125cc	<i>Flywheel magneto TRS 125cc</i>	1
7	50121	Tornillo Din 912 Allen M5X25 - Stator	<i>Bolt, DIN 912 Allen M5x25 - Stator</i>	4
8	50122	Tornillo Din 912 Allen M5X10 - Pick Up	<i>Bolt, DIN 912 Allen M5x10 - Pickup</i>	4
9	08004MT100	Tuerca Volante Magnético	<i>Nut, magneto flywheel</i>	1
10	08005MT100	Extractor Volante Magnético TRS	<i>Removal tool, Magneto flywheel TRS</i>	1
11	70233	Volante Magnético TRS 125cc	<i>Magneto flywheel TRS 125cc</i>	1
12	70225	Stator + Pick Up	<i>Stator and pickup</i>	1
13	08007MT100	Distanciador pick-up	<i>Spacer pick-up</i>	1

D

C

B

A



Despiece TRRS ONE R - 2020  
 09 - CM - Cambio - Explosionado  
 TRRS Motorcycles



N.º	Código	Descripción	Description	Cantidad
1	55012	Circlip DIN-471 Ø19	<i>Circlip DIN-471 Ø19</i>	1
2a	09020MT100	Piñon salida 10Z (250-280-300cc)	<i>Sprocket 10Z (250-280-300cc)</i>	1
2b	09023MT100	Piñon salida 9Z (125cc)	<i>Sprocket 9Z (125cc)</i>	1
3	09021MT100	Casquillo piñon salida	<i>Bushing, sprocket</i>	1
4	53017	Junta tórica Casquillo Piñon Salida 20X1,5	<i>O-ring, Bushing sprocket, 20X1,5</i>	1
5	54010	Retén Piñon Salida Doble Labio Ø26Ø40L7	<i>Double Lip Seal Ø26Ø40 L7</i>	1
6	52111	Rodamiento de bolas 6204-C	<i>Bearing 6204-C</i>	1
7	09019MT100	Eje Secundario	<i>Countershaft</i>	1
8	09004MT100	Piñón 2ª Secundario	<i>Gear, 2nd, secondary</i>	1
9	09005MT100	Arandela 30x25,1x1 Piñón 2ª Secundario	<i>Washer, 30x25,1x1 Secondary 2nd gear</i>	1
10	55009	Circlip SW 25x1.2	<i>Circlip, SW 25x1.2</i>	1
11	09006MT100	Piñón 4ª Secundario	<i>Gear, 4th Secondary</i>	1
12	52509	Rodamiento Agujas Partido K18x22x10D	<i>Needle bearing, two-piece K18x22x10D</i>	1
13	09008MT100	Piñón 3ª Secundario	<i>Gear, 3rd Secondary</i>	1
14	09009MT100	Piñón 5ª Secundario	<i>Gear, 5th Secondary</i>	1
15	55007	Circlip SW 22x1.2	<i>Circlip, SW 22x1.2</i>	2
16	09007MT100	Arandela 26x22x0,5 Piñón 3ª Secundario Dentada	<i>Toothed washer, 26x22x0,5, 3rd gear, Secondary</i>	2
17	52510	Rodamiento Agujas K18x22x10	<i>Needle bearing, K18x22x10</i>	1
18	09010MT100	Piñón 1ª Secundario	<i>Gear, 1st Secondary</i>	1
19	09024MT100	Arandela 15,1x25,5x0,8	<i>Washer 15,1x25,5x0,8</i>	1
20	52107	Rodamiento 15,1x25,5x01	<i>Bearing 15,1x25,5x1</i>	1
21	52201	Rodamiento Primario Izquierdo 7202-B-Tvp	<i>Bearing, Primary left 7202-B-TVP</i>	1
22	09012MT100	Piñón 2ª Primario	<i>Gear, 2nd Primary</i>	1
23	52511	Rodamiento Agujas Partido K14x18x10D	<i>Needle bearing, two-piece K14x18x10D</i>	2
24	09013MT100	Piñón 4ª Primario	<i>Gear, 4th Primary</i>	1
25	09014MT100	Arandela 20x16,65x1 Primario Dentada	<i>Toothed washer, 20x16,65x1 Primary</i>	1
26	55008	SW 16 Circlip 16X1.2	<i>Circlip, SW 16 - 16x1.2</i>	2
27	09015MT100	Piñón 3ª Primario	<i>Gear, 3rd Primary</i>	1
28	09016MT100	Arandela 22,5X16,65X0,5 Dentada	<i>Toothed washer, 22.5x16.65x0.5</i>	1
29	09017MT100	Piñón 5ª Primario	<i>Gear, 5th Primary</i>	1
30	09018MT100	Eje Primario	<i>Primary shaft</i>	1
31	52301	Rodamiento Primario Derecho Nj203-E-Tvp2	<i>Bearing, Primary right NJ203-E-TVP2</i>	1
32	09025MT100	Conjunto Piñones y Ejes Cambio	<i>Kit, Gears and Shafts (Gearbox)</i>	1