

Manual de Despiece 

Exclusivo Competición

Parts Book 

Exclusive Competition

**TRSanER**

125-250-280-300

2021

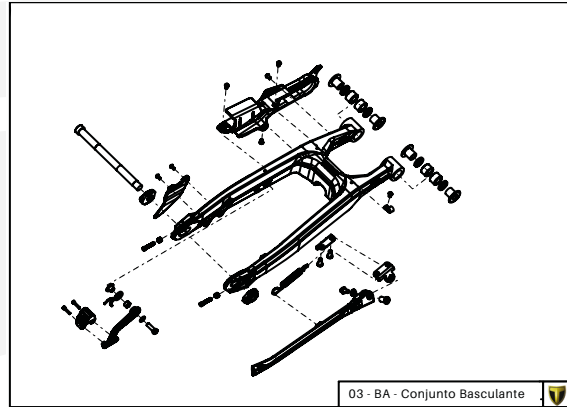
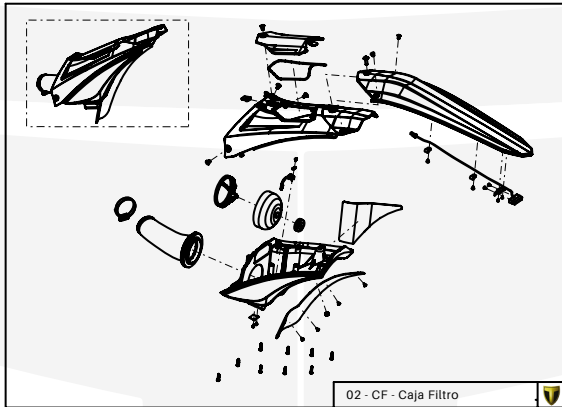
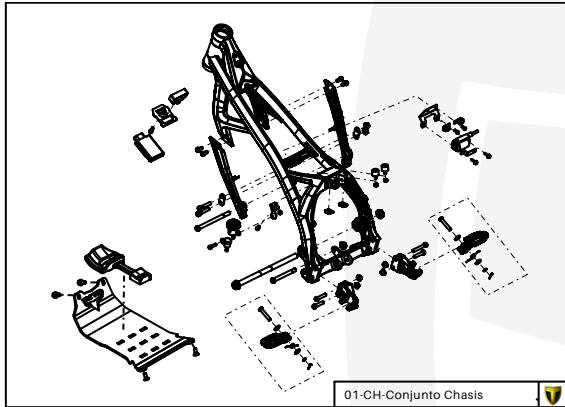
Imagen: Moto exclusivamente para competición y circuito cerrado.  
Picture: Motorcycle only for competition and closed circuit.



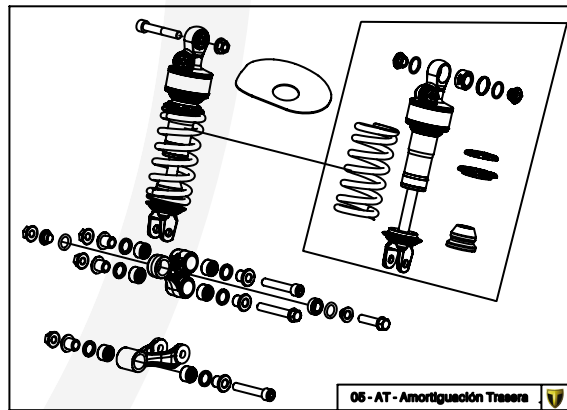
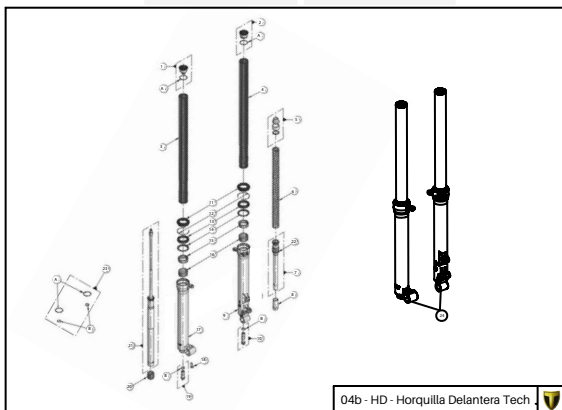
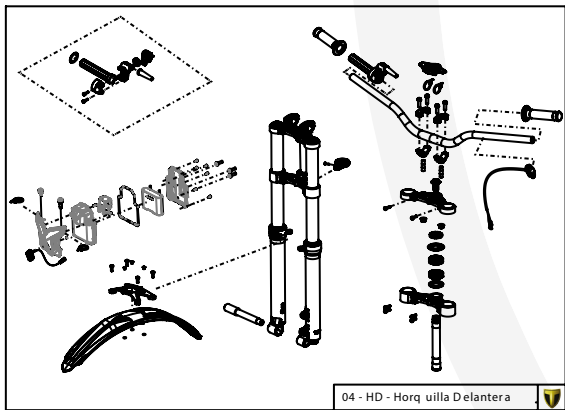
**TR5**  
MOTORCYCLES

# Despiece TRRS ONE-R 2021

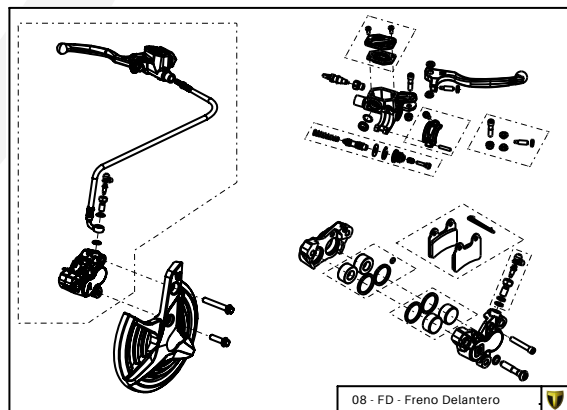
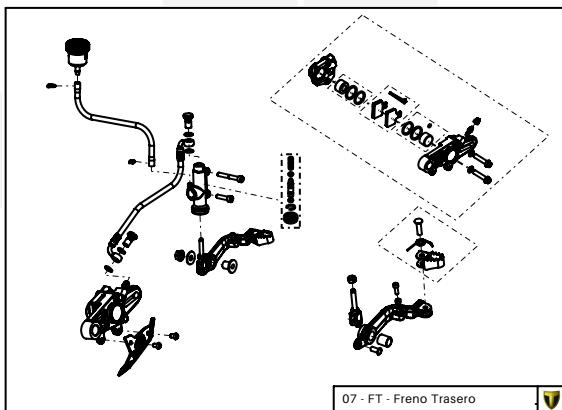
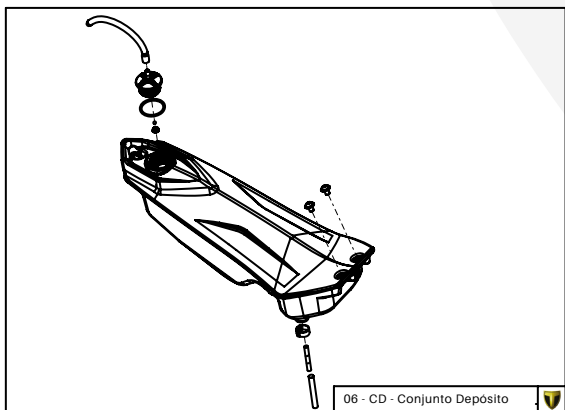
D



C



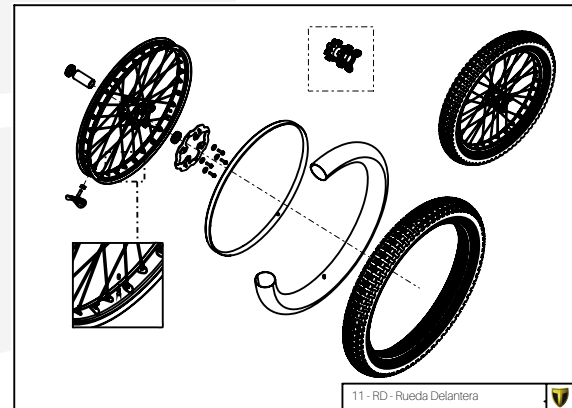
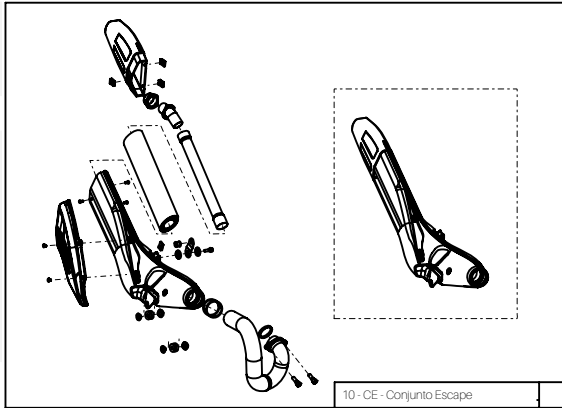
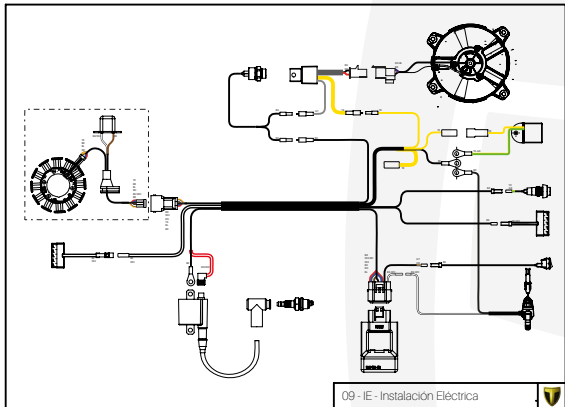
B



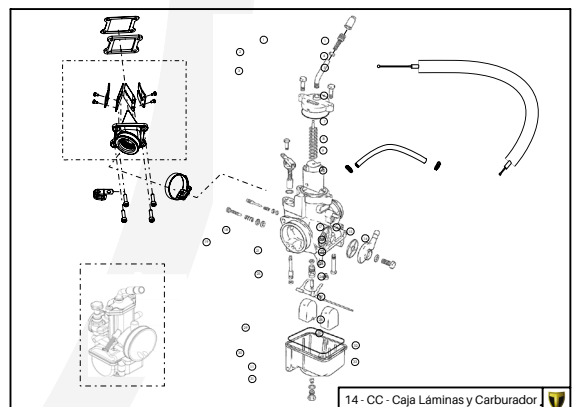
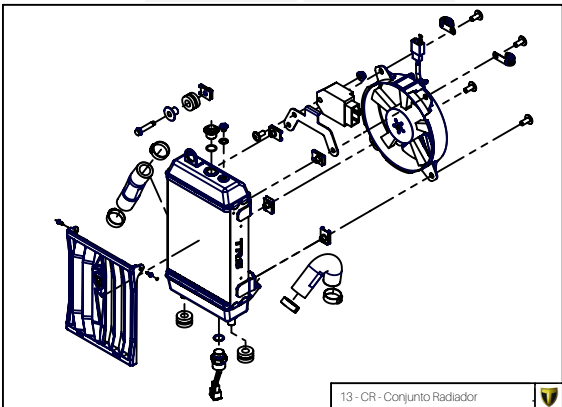
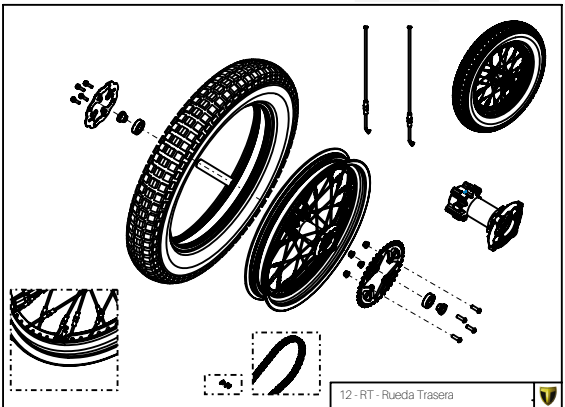
A

# Despiece TRRS ONE-R 2021

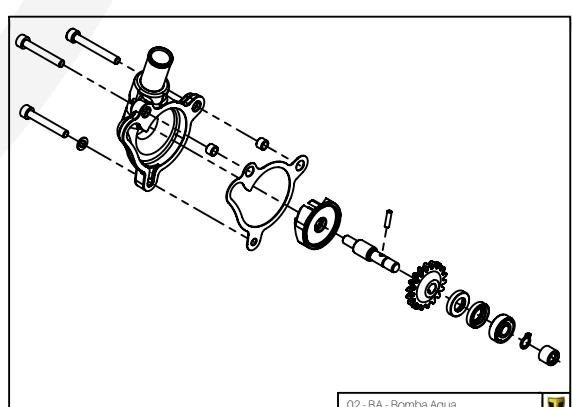
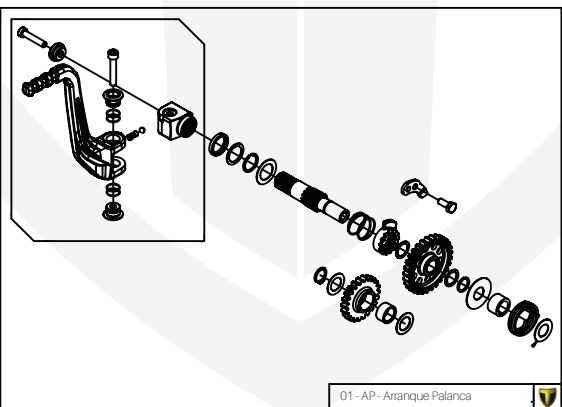
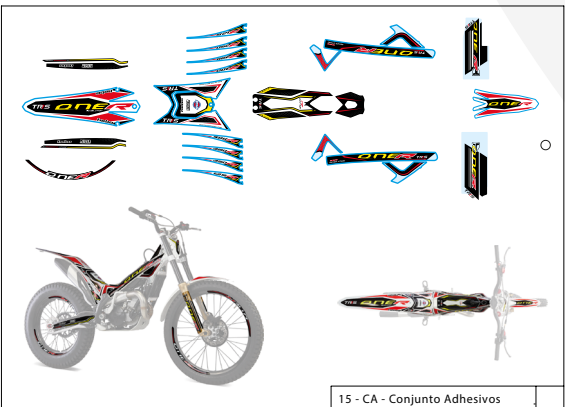
D



C



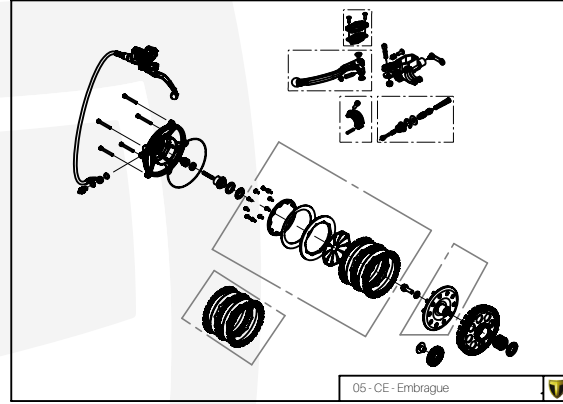
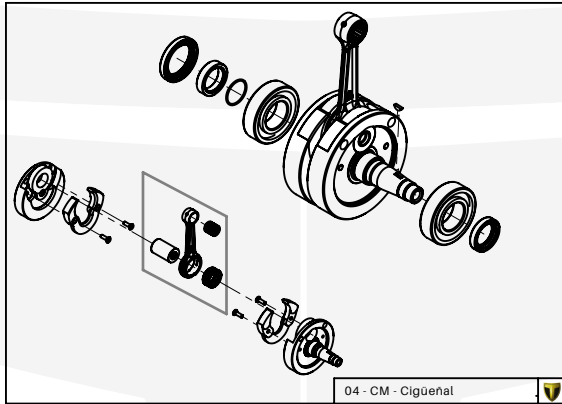
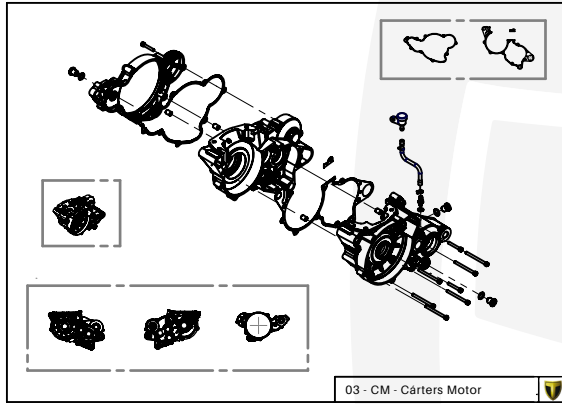
B



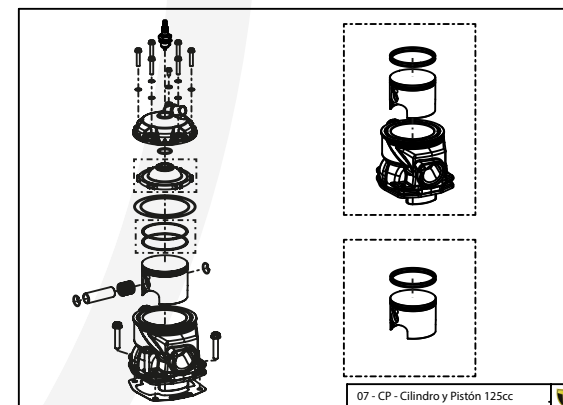
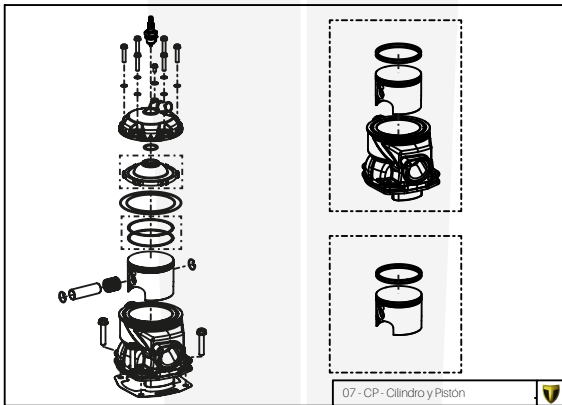
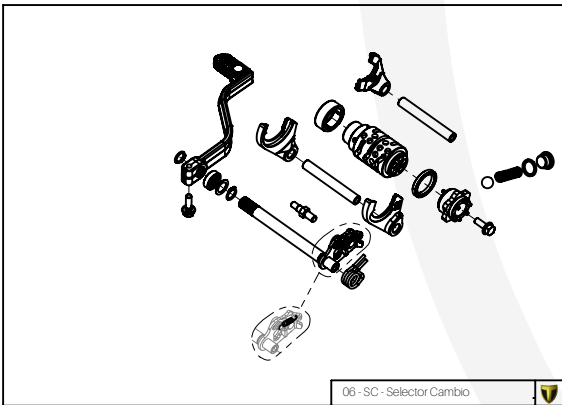
A

# Despiece TRRS ONE-R 2021

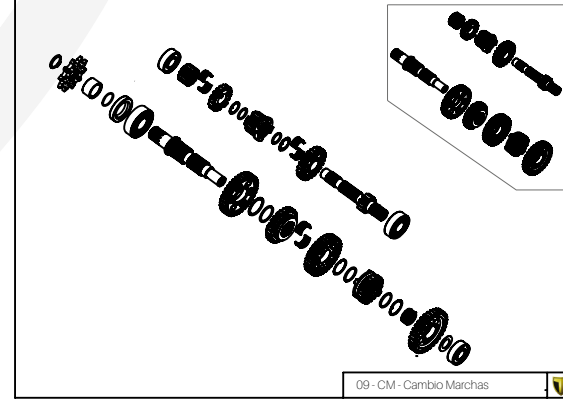
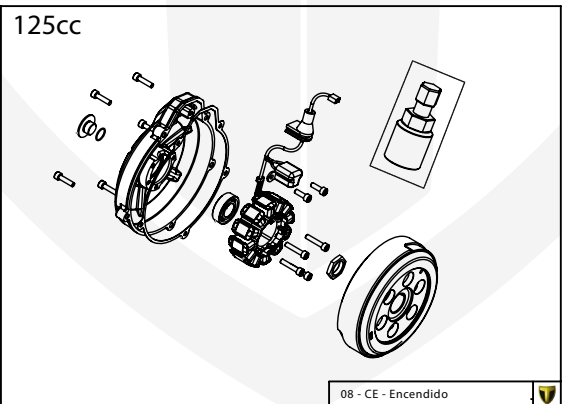
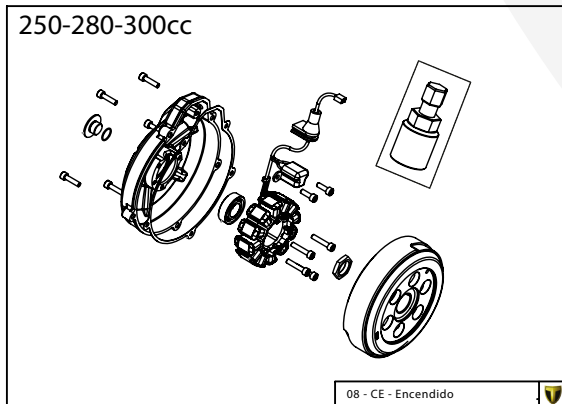
D



C



B



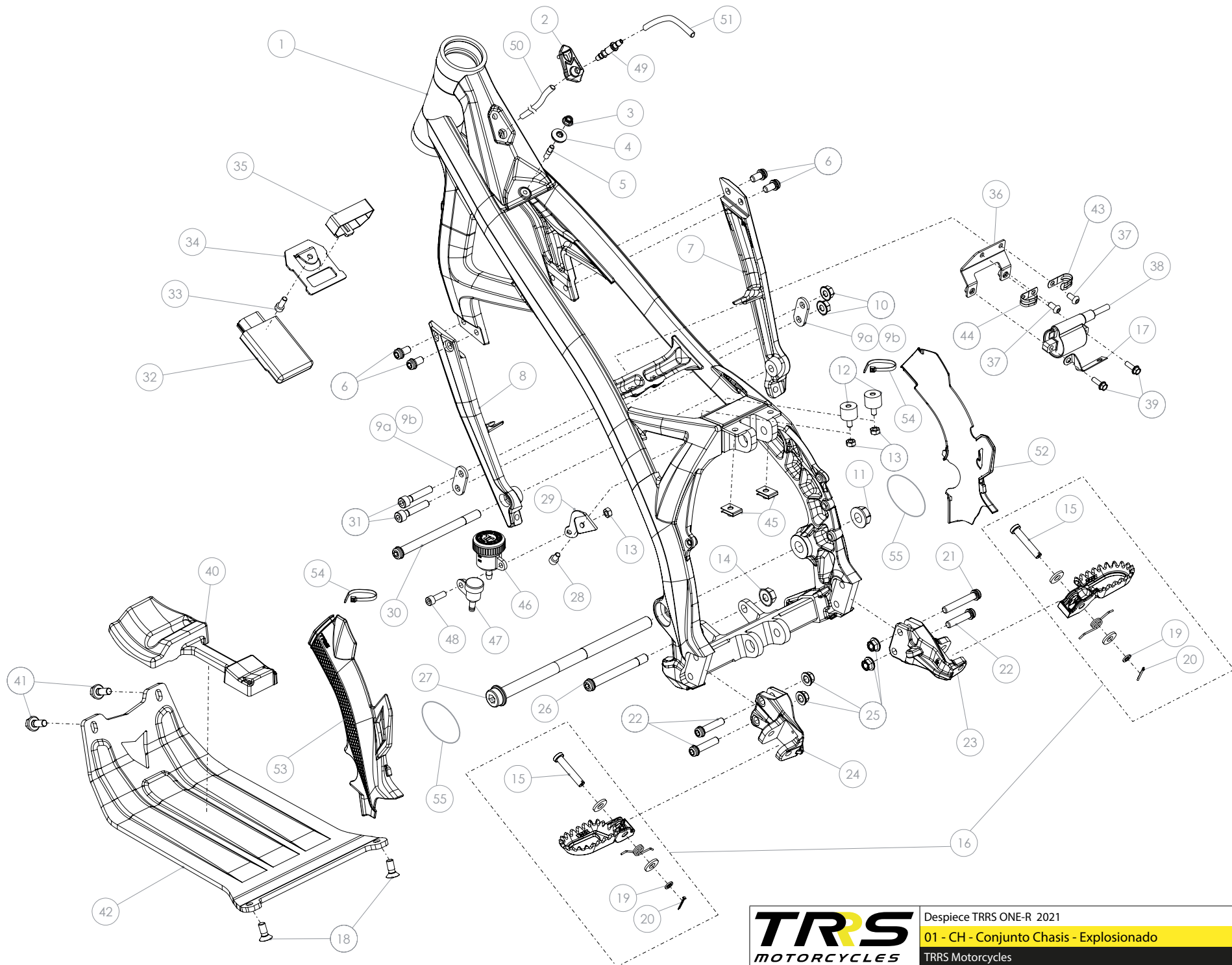
A

D

C

B

A



Despiece TRRS ONE-R 2021  
 01 - CH - Conjunto Chasis - Explosionado  
 TRRS Motorcycles



## Despiece TRRS ONE-R 2021

## 01 - CH - Conjunto Chasis - Listado de Piezas

Nº	Código	Descripción	Description	Cantidad
1	01001TR100	Conjunto Chasis	Chassis assembly	1
2	01002TR100	Pasamuro Tubo Desvaporizador	Vent hose connection plate	1
3	51501	Tuerca Autoblocante M6 - Depósito	Locknut, M6 fuel tank	1
4	56901	Arandela Metal - Goma Depósito Gasolina	Washer, rubber-metal, fuel tank	1
5	01003TR100	Esparrago Roscado M6 Depósito Gasolina	Fuel tank mounting stud, M6	1
6	50801	Tornillo Allen DIN 7984 M8X14mm - Brazos Chasis	Allen, DIN7984 8x14mm - Chassis brace	4
7	01004TR103	Brazo Derecho Chasis (Anodizado negro)	Front right subframe (Black anodized )	1
8	01005TR103	Brazo Izquierdo Chasis (Anodizado negro)	Front left subframe (Black anodized)	1
9a	01006TR100	Soporte motor	Engine support	2
9b	01020TR100	Soporte motor 125	Engine support 125	2
10	51502	Tuerca Autoblocante M8 - Tirantes Motor	Nut. locking type, M8 engine	2
11	01007TR100	Tuerca Eje Basculante	Nut, swing-arm shaft	1
12	63001	Silentblock M6 20x15 - Chasis Depósito	Silentblock, (isolator) M6 20x15 - Chassis to fuel tank	2
13	51501	Tuerca Autoblocante M6 - Silentblock	Locknut, M6, Silentblock	3
14	51503	Tuerca Autoblocante M10x1,25 - Tornillo Inferior Motor	Locknut, M10x1.25 - Lower engine bolt	1
15	01008TR100	Eje Pasador Estribo	Footrest pivot shaft	2
16	70101	Conjunto Estriberas	Footrest set, complete	1
17	01022TR100	Chapa Soporte Conector Encendido	Support plate, ignition connector	1
18	50307	Tornillo avellanado M8x20	Screw countersunk head, M8x20	2
19	56303	Arandela M8 - Pasador Estribo	Washer M8, footrest pivot	2
20	64003	Pasador aletas 2,5x18	Cotter pin 2,5x18	2
21	50803	Tornillo Allen DIN 7984 M8X55 - Soporte Estribos - Palanca Freno	Allen bolt, DIN 7984 M8x55 - footrest support plate-brake pedal	1
22	50802	Tornillo Allen DIN 7984 M8X35 - Soporte Estribos	Allen bolt, DIN 7984 M8x35 - footrest support	3
23	01010TR103	Soporte estribera derecha (Anodizado negro)	Support footrest right (Black anodized)	1
24	01011TR103	Soporte estribera izquierda (Anodizado negro)	Support footrest left (Black anodized)	1
25	51502	Tuerca Autoblocante M8 - Soporte Estribos	locknut, M8 - footrest support	4
26	50105	Tornillo DIN 912 M10x90x1,25 - Inferior Motor	Bolt, DIN 912 M10x90x1.25 - engine lower	1
27	01012TR100	Eje Basculante	Swingarm pivot shaft	1
28	50101	Tornillo DIN 912 M6x10 - Soporte Depósito Aceite Freno	Bolt, DIN 912 M6x10 - Support, brake fluid reservoir	1



## Despiece TRRS ONE-R 2021

## 01 - CH - Conjunto Chasis - Listado de Piezas

Nº	Código	Descripción	Description	Cantidad
29	<b>01013TR100</b>	Chapa Depósito Freno Trasero	Support, rear brake fluid reservoir	1
30	<b>50102</b>	Tornillo DIN 912 M10x130 - Superior Motor	Bolt, DIN 912 M10x130 - Engine upper	1
31	<b>50901</b>	Tornillo DIN 6921 M8x40 - Soporte Culata	Bolt, DIN 6921 M8x40 - Cylinder head support	2
32	<b>70206</b>	Caja CDI - (véase (07) en la lámina 09-IE-Instalación Eléctrica)	CDI (black box) - (see (07) in 09-EI-Electrical Installation sheet)	1
33	<b>50104</b>	Tornillo DIN 912 M6x20 - Soporte Chapa CDI	Bolt, DIN 912 M6x20 - CDI mounting plate	1
34	<b>01014TR100</b>	Chapa Soporte CDI	CDI mounting plate	1
35	<b>58012</b>	Velcro CDI	CDI hook and loop fastening strap	1
36	<b>01015TR100</b>	Chapa Soporte Bobina	Mounting plate, ignition coil	1
37	<b>50902</b>	Tornillo DIN 6921 M6x10 Soporte Bobina Chasis	Bolt, DIN 6921 M6x10, ignition coil mounting plate to chassis	2
38	<b>70203</b>	Bobina TRS - (véase (04) en la lámina 09-IE-Instalación Eléctrica)	Ignition coil, TRS - (see (04) in 09-EI-Electrical Installation sheet)	1
39	<b>50903</b>	Tornillo DIN 6921 M6x16 - Bobina	Bolt, DIN 6921 M6x16, Coil mount	2
40	<b>01016TR100</b>	Goma Protector Carter TRS	Engine crankcase rubber protection block	1
41	<b>50904</b>	Tornillo DIN 6921 M8x16 - Placa Carter Superior	Bolt, DIN 6921 M8x16 - Engine protector plate, front	2
42	<b>01017TR100</b>	Protector Carter	Engine protector plate (sump protector)	1
43	<b>58001</b>	Abrazadera para Cableado 60mm	Clamp for cables, 60mm	1
44	<b>58002</b>	Abrazadera para Cableado 100mm	Clamp for cables, 100mm	1
45	<b>51301</b>	Tuerca Rápida Universal M6	Universal clip-nut, M6	2
46	<b>70302</b>	Depósito Freno Trasero	Reservoir, rear brake	1
47	<b>01018TR100</b>	Depósito Desvaporizador	Reservoir, ventilator	1
48	<b>50909</b>	Tornillo DIN 6921 M6x20	Bolt, Allen, M6x20 6921 DIN	1
49	<b>01023TR100</b>	Tubo desvaporizador pasamuro	Plug fuel tube pipe fuel vent	1
50	<b>62103</b>	Tubo Goma Desvaporizador Pasamuros Chasis	Rubber hose, connection plate	1
51	<b>62101</b>	Tubo Goma Desvaporizador Tapon Gasolina	Rubber hose, fuel cap	1
52	<b>01026TR100</b>	Protector chasis lateral derecho	Frame protection right side	1
53	<b>01027TR100</b>	Protector chasis lateral izquierdo	Frame protection left side	1
54	<b>58006</b>	Brida plástico 3.6x200	Cable tie 3,6x200	2
55	<b>53024</b>	Torica 40x3	O-ring 40x3	2

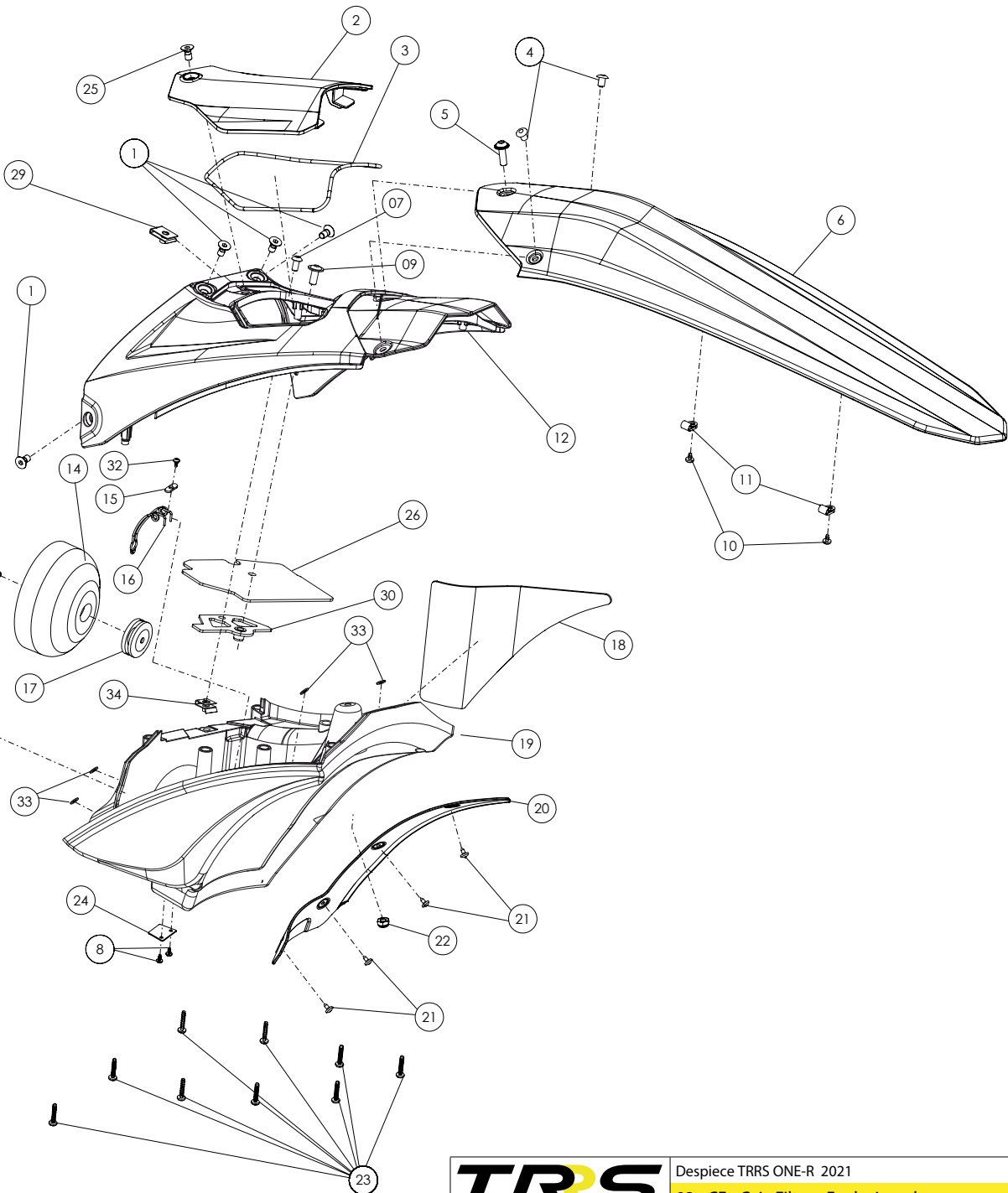
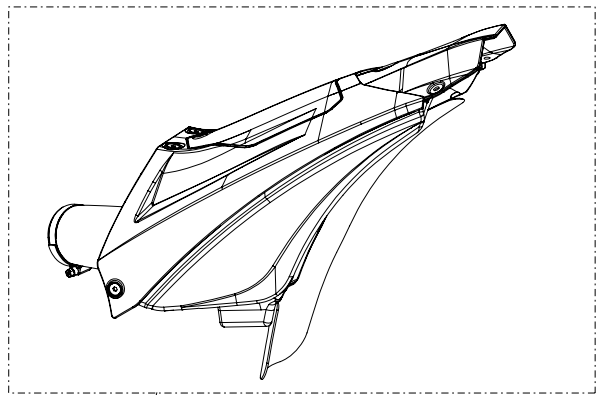


D

C

B

A



31

28

27

13

1

29

14

32

15

16

17

34

33

24

8

23

2

3

4

5

07

09

12

26

30

33

19

20

22

21

21

6

11

10

18





## Despiece TRRS ONE-R 2021

## 02 - CF - Caja Filtro - Listado de Piezas

Nº	Código	Descripción	Description	Cantidad
1	50306	Tornillo avellanado M6x16	Bolt countersunk M6x16	4
2	02001TR101	Tapa caja filtro (Blanca)	Cover filter box (White)	1
3	02002TR100	Tórica 3mm Tapa - Caja Filtro	Cover o-ring, 3mm - air filter box	1
4	65001	Remache Plástico 6x12	Plastic rivot 6x12	2
5	50202	Tornillo DIN 7380-fl M6x16 - Guardabarros Trasero	Bolt, DIN 7380-fl M6x16 - Rear mudguard (fender)	1
6	02003TR100	Guardabarros Trasero	Rear mudguard (fender)	1
7	50210	Tornillo alomado allen M5x12	Bolt allen M5x12	1
8	50601	Tornillo Rosca Chapa DIN 7981 2,9x6,5	Screw, course thread DIN 7981 2.9x6,5	2
9	50209	Tornillo allen con valona M6x14	Screw allen with washer M6x14	1
10	50703	Tornillo Ala Ancha 2,9X6,5	Bolt, broad-head 2,9X6,5	2
11	58004	Grapa Plástico 4.8mm	Plastic clamp 4.8mm	2
12	02024TR100	Caja filtro aire superior	Air filter box, upper part	1
13	02006TR100	Jaula Espuma - Filtro	Cage, air filter element	1
14	02007TR100	Espuma Filtro Aire	Air filter element	1
15	02008TR100	Arandela Muelle Filtro	Washer, filter spring	1
16	02009TR100	Muelle Fijación Espuma Filtro	Spring, air filter retention	1
17	02010TR100	Goma Sujeción Espuma Filtro	Rubber grommet, air filter retention	1
18	02011TR100	Protector Anticalórico - Caja Filtro	Heat shield - air filter box	1
19	02025TR100	Caja filtro aire inferior negra	Air filter box bottom part black	1
20	02018TR100	Protector - Caja Filtro	Rubber protector, sir filter box	1
21	65004	Remache aluminio negro Ø4,8x12	Metalic rivot, Ø4,8x12, black	4
22	51501	Tuerca Autoblocante M6 - Caja Filtro	Lock nut, M6 - air filter box	1
23	50603	Tornillo Rosca Chapa DIN 7981 3,9x19 Fijación Caja Filtro Inferior	Screw, course thread DIN 7981 3.9x19 Attach air filter box lower	9
24	02014TR100	Lámina Desagüe - Caja Filtro	Drain flap, air filter box	1
25	50302	Tornillo avellanado Mx14	Bolt countersunk M6x14	1
26	02028TR100	Deflector caja filtro aire placa	Air box baffle plate	1
27	02017TR100	Tobera - Caja Filtro	Intake hose - air filter box	1
28	58003	Abrazadera - Norma 40-60	Clamp - Norma 40-60	1
29	51301	Tuerca Rápida Universal M6	Universal speed nut M6	1



## Despiece TRRS ONE-R 2021

Nº	Código	Descripción	Description	Cantidad
30	<b>02027TR100</b>	Soporte deflector caja filtro aire	<i>Air box baffle plate</i>	1
31	<b>02000TR101</b>	Conjunto caja filtro aire (Tapa filtro blanca)	<i>Air filter box kit (cover filter withe)</i>	1
32	<b>50607</b>	Tornillo Rosca Chapa DIN 7981 4,2x13	<i>Screw, course thread DIN 7981 4,2x13</i>	1

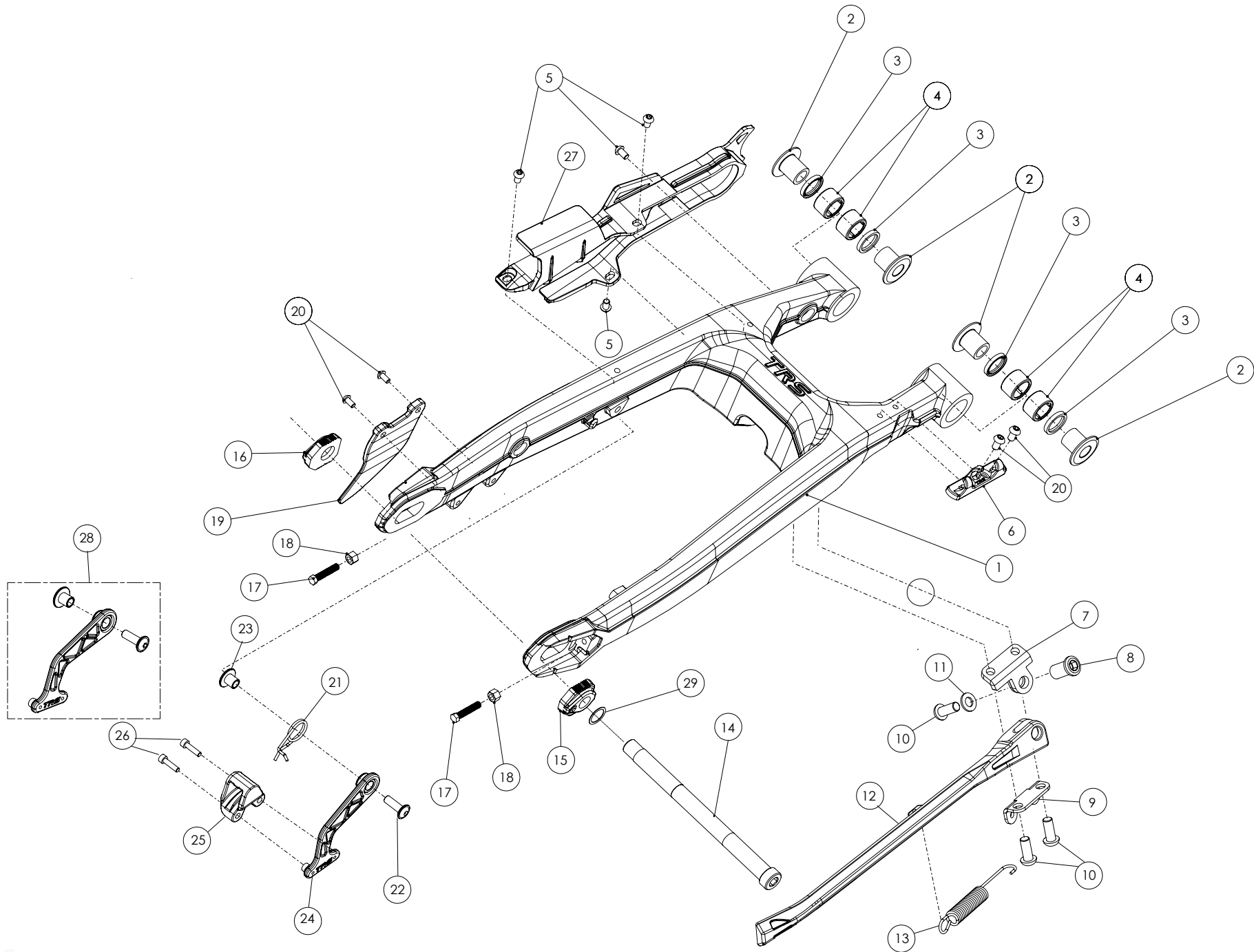


D

C

B

A



Despiece TRRS ONE-R 2021  
 03 - BA - Basculante - Explodonado  
 TRRS Motorcycles



## Despiece TRRS ONE-R 2021

## 03 - BA - Basculante - Listado de Piezas

Nº	Código	Descripción	Description	Cantidad
1	03001TR100	Basculante TRS	Swing-arm TRS	1
2	03002TR100	Casquillo Eje Basculante	Bushing, swing-arm shaft	4
3	54001	Retén Basculante 20x26x4	Seal, swing-arm 20x26x4	4
4	52501	Rodamiento Basculante NH-2016	Bearing, swing-arm NH 2016	4
5	50203	Tornillo DIN 7380-fl M6x10 - Guía Cadena	Bolt, DIN 7380-fl M6x10 - Chain guide	4
6	03017TR100	Guía Latiguillo Freno Trasero	Guide, brake hose	1
7	03003TR100	Soporte Caballete	Side-stand support	1
8	03004TR100	Tornillo - Soporte Caballete	Bolt - side-stand support	1
9	03005TR100	Soporte muelle caballete	Side-stand spring support	1
10	50201	Tornillo DIN 7380 M8x20	Bolt, DIN 7380 M8x20	3
11	56303	Arandela M8	Washer, M8	2
12	03006TR100	Caballete	Side-stand	1
13	03007TR100	Muelle Caballete	Spring, side-stand	1
14	03008TR100	Eje Rueda Trasera	Axle, rear wheel	1
15	03009TR100	Tensor eje rueda	Tensioner, rear axle side	1
16	03010TR100	Tensor eje rueda trasera roscado	Tensioner threaded, rear wheel axle	1
17	50501	Tornillo DIN 933 M6 - Tensor Eje Rueda	Bolt, DIN 933 M6 - rear wheel tension	2
18	51103	Tuerca DIN 6330 M6 - Tensor Eje Rueda	Bolt, DIN 6330 M6 - rear wheel tension	2
19	03011TR100	Protector Corona	Sprocket protector	1
20	50204	Tornillo DIN 7380 M6x10 - Protector Corona y Guía Latiguillo Freno Tras.	Bolt, DIN 7380 M6x10 - Sprocket protector and Brake hose Guide	4
21	03012TR100	Muelle Tensor Cadena	Chain tension spring	1
22	50213	Tornillo allen con valona M8x25	Screw allen with washer M8x25	1
23	03023TR100	Casquillo Tensor Cadena	Bushing, chain tensioner	1
24	03020TR100	Palanca remachada tensor cadena	Chain tensioner riveted	1
25	70102	Goma Tensor	Rubber block, chain tensioner	1
26	50107	Tornillo allen M5x20	Bolt allen M5x20	2
27	03015TR100	Guía Cadena	Chain guide	1
28	03TR122	Conjunto tensor cadena (simplificado)	Chain tensioner kit (simplified)	1
29	03016TR100	Arandela Eje Rueda Trasera 22x17x0,5	Washer, 22x17x0,5	1

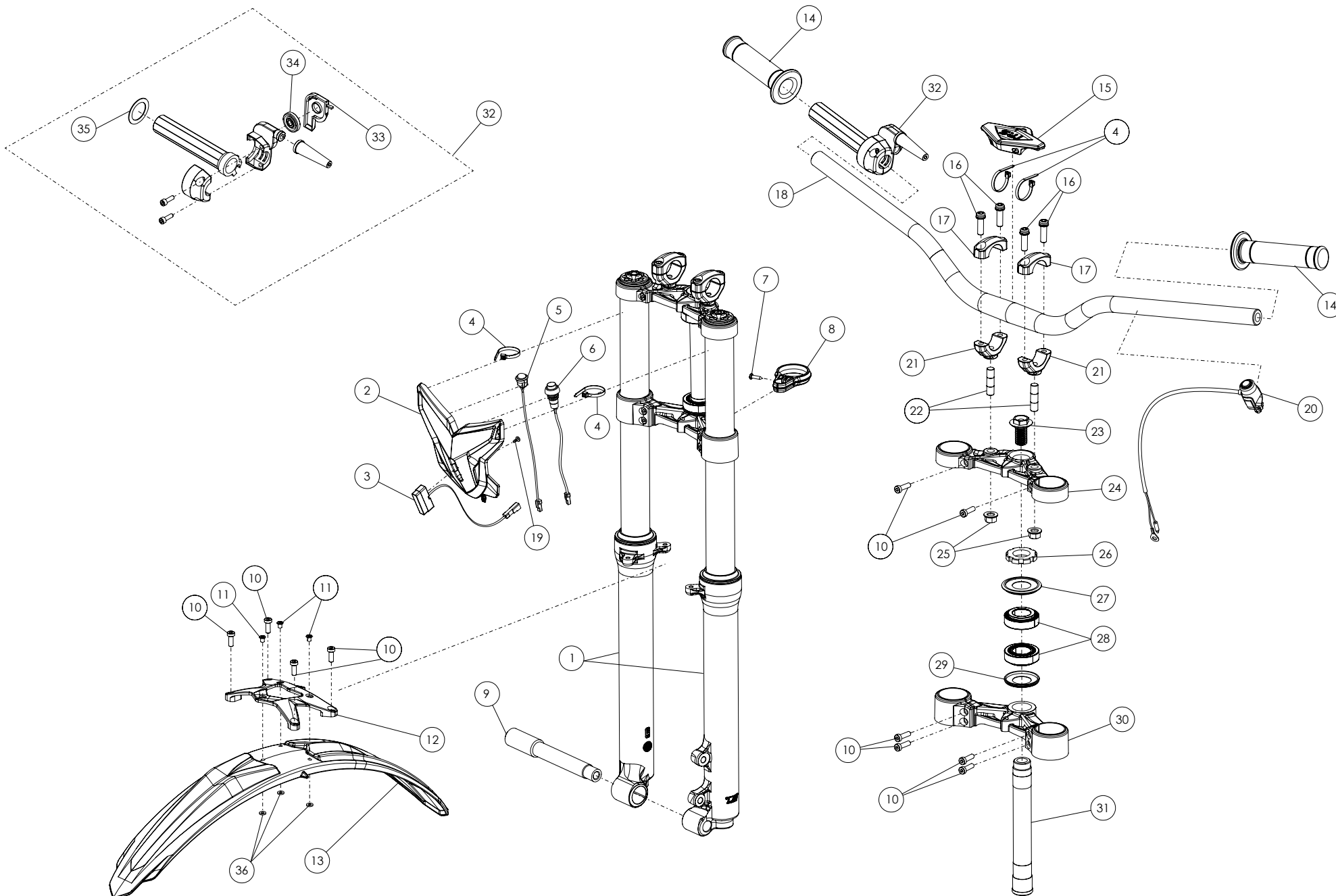


D

C

B

A



## Despiece TRRS ONE-R 2021

## 04 - HD - Horquilla Delantera - Listado de Piezas

Nº	Código	Descripción	Description	Cantidad
1	04000TR100	Conjunto Horquilla Delantera	Front suspension, complete	1
2	04001TR100	Careta Faro Racing	Headlamp shroud	1
3	70209	Led Delantero - (véase (10) en la lámina 09-IE-Instalación Eléctrica)	LED lights, TRS - (see item 10 in drawing 09-IE electrical system)	1
4	58006	Brida Plástico 3,6x200	Plastic retention strap	4
5	70208	Interruptor Curva CDI - (véase (09) en la lámina 09-IE-Instalación Eléctrica)	Switch, CDI ignition curve - (see item 09 in drawing 09-IE electrical system)	1
6	70210	Pulsador Led - (véase (11) en la lámina 09-IE-Instalación Eléctrica)	Switch, LED lights - (see item 11 in drawing 09-IE electrical system)	1
7	50608	Tornillo DIN 7981 PHILIPS 3,9x13 Rosca Chapa Brida Guia Cable	Screw, DIN 7981 PHILIPS 3.9x13 Course Thread for cable guide	1
8	04002TR100	Brida Guía Latiguillo Freno	Cable guide, brake hose	1
9	04003TR100	Eje Rueda Delantera	Axle, front wheel	1
10	50805	Tornillo DIN 912 M6x16	Bolt, DIN 912 M6x16	10
11	65002	Remache 4,8x12mm - Guardabarros	Rivot, 4.8x12mm Mudguard (Fender)	3
12	04004TR100	Soporte Guardabarros Delantero	Support, front mudguard (Fender)	1
13	04005TR100	Guardabarros Delantero	Front mudguard (Fender)	1
14	70126	Puño HEBO	Hand grip, HEBO	2
15	04006TR100	Goma Protector Manillar	Rubber handlebar protector	1
16	50806	Tornillo Allen DIN 912 M8x25 - Bridas Manillar	Bolt, Allen DIN 912 M8x25 - Handlebar clamps	4
17	04007TR100	Brida Superior Manillar	Clamp, handlebar upper	2
18	70130	Manillar Neken (Negro)	Handlebar Neken (Black)	1
19	50604	Tornillo Rosca Chapa DIN 7981 2x4	Screw, course thread DIN 7981 2x4	1
20	70207	Botón Paro - (véase (20) en lámina 09-IE-Instalación Eléctrica)	Stop button - (see item 20 in drawing 09-IE electrical system)	1
21	04008TR100	Brida Inferior Manillar	Clamp, handlebar lower	2
22	04009TR100	Eje Brida Manillar	Shaft, handlebar clamp	2
23	04010TR100	Tornillo Eje Pipa Dirección	Bolt, steering stem (shaft)	1
24	04011TR100	Pletina Superior Suspensión	Suspension triple-tree, upper	1
25	51503	Tuerca Autoblocante M10 - Eje Brida Manillar	Nut, self locking M10 - handlebar clamp base	2
26	04012TR100	Tuerca Pipa Dirección	Nut, steering stem (shaft)	1
27	04013TR100	Guardapolvos Superior	Dust cover, upper	1
28	52401	Rodamiento 25-47-15	Bearing, 25-47-15	2
29	04014TR100	Guardapolvos Inferior	Dust cover, lower	1



## Despiece TRRS ONE-R 2021

## 04 - HD - Horquilla Delantera - Listado de Piezas

Nº	Código	Descripción	Description	Cantidad
30	04015TR100	Pletina Inferior Suspensión	<i>Suspension triple-tree, lower</i>	1
31	04016TR100	Eje Pipa Dirección	<i>Steering stem (shaft)</i>	1
32	70105	Mando Gas	<i>Throttle handle assembly</i>	1
33	70106	Tapa Mando Gas	<i>Cap, throttle cable wheel</i>	1
34	70107	Rodillo Mando Gas	<i>Cable wheel, throttle</i>	1
35	70108	Arandela Mando Gas	<i>Washer, throttle grip</i>	1
36	56301	Arandela M5 DIN 125	<i>Washer, M5 DIN 125</i>	3

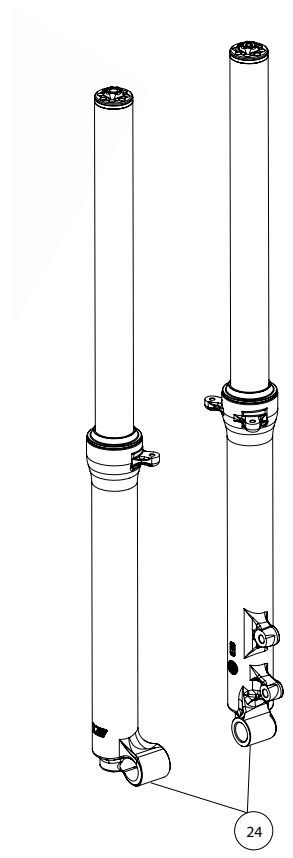
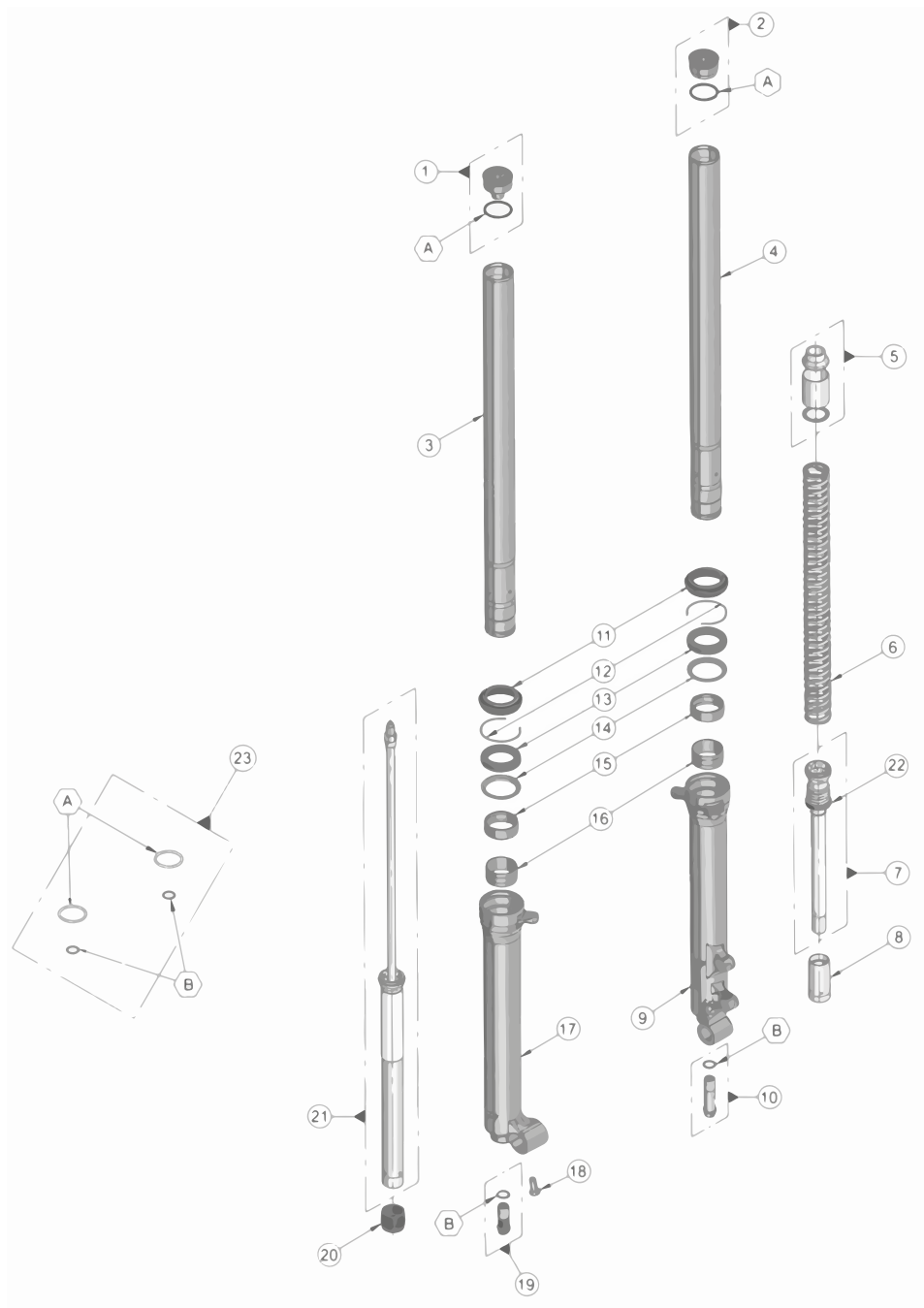


D

C

B

A





## Despiece TRRS ONE-R 2021

## 04b - HD - Horquilla Delantera Tech - Listado de Piezas

Nº	Código	Descripción	Description	Cantidad
1	71001	Cto. Tapon Regulacion Estension-Group Top Cap Extension	Top Cap Rebound	1
2	71002	Cto.Tapon Regulacion Precarga Muelle-Grop Top Cap Preload Spring	Group, Top Cap Preload Spring	1
3	71003	Barra Suspension Derecha-Group Stanchion Tube Replay Right	Stanchion Tube, Right side	1
4	71004	Barra Suspension Izquierda-Group Stanchion Tube Replay Left	Stanchion Tube, Left side	1
5	71005	Cto. Distanciadores Muelle-Group Spacers Spring	Group, Spring spacers	1
6	71006	Muelle Horquilla-Fork Spring (Progr. 1)	Fork Spring	1
7	71007	Cto.Mecanico Bombeo-Group Mechanical Pumping	Group, dampening cartridge	1
8	71008	Cono Limitador Izquierdo-Cone Limit Left	Alignment cone, Left	1
9	71009	Botella Suspension Izquierda-Left Leg	Lower Leg, left	1
10	71010	Cto.Tornillo Regulacion-Needle Regulation Group	Needle and Regulation Group	1
11	71011	Guardapolvo Horquilla-Dust Seal	Dust Seal	2
12	71012	Circlip Tope Reten-Ring Stopper Oil Seal	Oil Seal retention clip	2
13	71013	Reten Horquilla-Oil Seal	Oil Seal	2
14	71014	Anillo Tope Glacier-Ring Stop Bushing Oil Seal	Bushing stop ring	2
15	71015	Glacier Barra Horquilla-Bush Du Ø39XØ43X15	Bushing Du Ø39XØ43X15	2
16	71016	Glacier Botella Horquilla-Bush Du Ø38XØ40X20	Bushing Du Ø38XØ40X20	2
17	71017	Botella Suspension Derecha-Right Leg	Lower leg, Right	1
18	71018	Tornillo Allen-Screw Tceib M8X18 Din 7984	Bolt, Allen M8X18 Din 7984	1
19	71019	Cto. Tornillo Regulacion- Group Lock Screw Hydraulic Pump	Group, Hydraulic dampener end cap	1
20	71020	Cono Limitador Derecho-Cone Limit Right	Alignment cone,	1
21	71021	Cartucho Hidraulico-Group Cartridge	Group, Cartridge	1
22	71022	Anillo Tope Muelle-Support Ring For Spring Limit	Guide Ring, Limit spring	1
23	71023	Kit Toricas-Group Rings Seal	O-ring kit	1
24	04000TR100	Conjunto Horquilla Delantera	Front suspension, complete	1

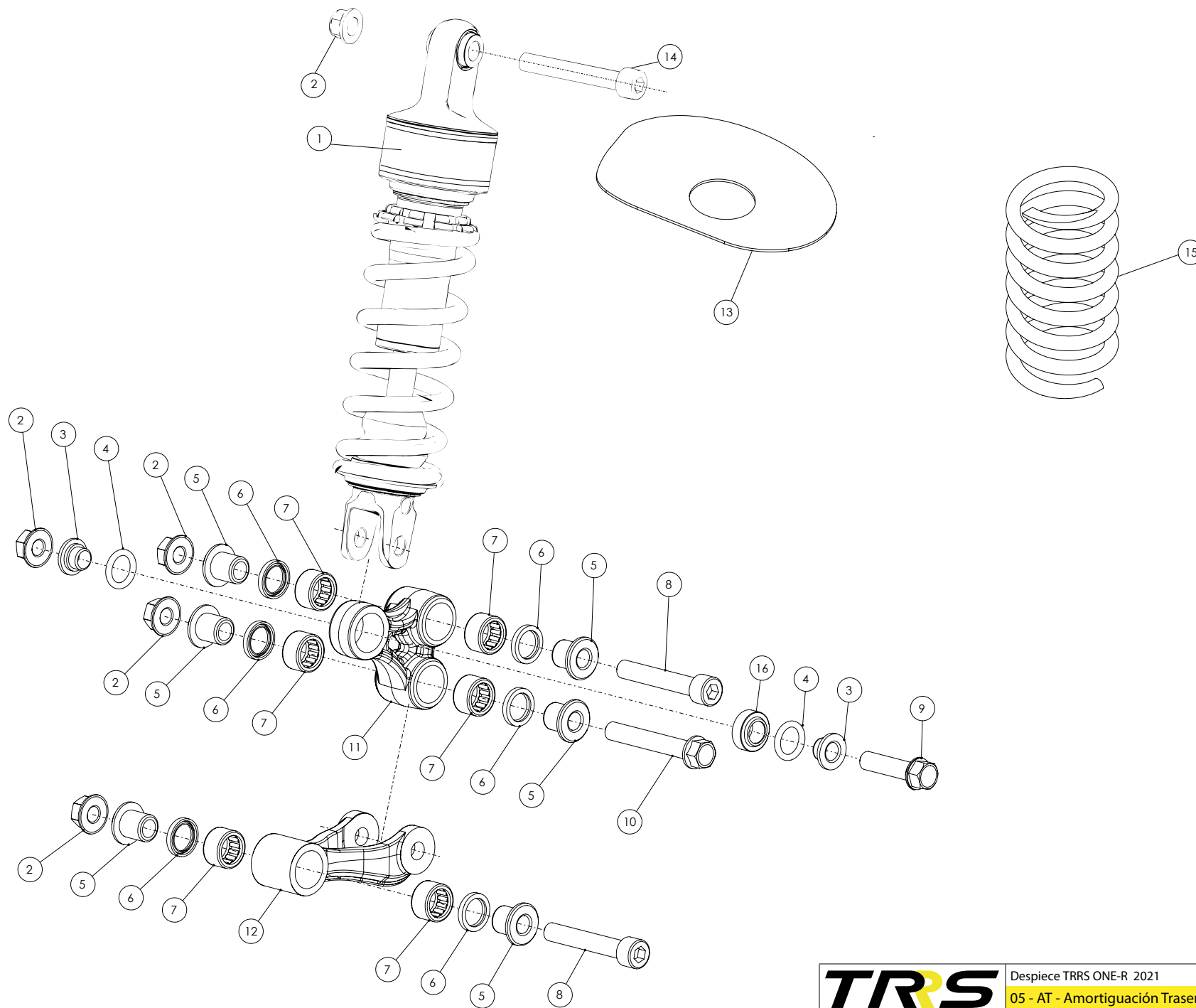


D

C

B

A



## Despiece TRRS ONE-R 2021

## 05 - AT - Amortiguación Trasera - Listado de Piezas

Nº	Código	Descripción	Description	Cantidad
1	05013TR100	Amortiguador Reiger 1 via	<i>Damper Reiger 1 way</i>	1
2	51503	Tuerca Autoblocante M10x1.25	<i>Nut, self locking M10x1.25</i>	5
3	70501	Casquillo Distanciador Trapecio - Amortiguador	<i>Spacer bushing, linkage - Shock absorber</i>	2
4	53002	Tórica Trapecio - Amortiguador	<i>O-ring, linkage - Shock absorber</i>	2
5	05002TR100	Casquillo Trapecio	<i>Bushing, linkage</i>	6
6	54002	Retén 15x21x3	<i>Seal, 15x21x3</i>	6
7	52502	Rodamiento NH-1512	<i>Bearing, NH 1512</i>	6
8	50108	Tornillo DIN 912 M10x60 - 1,25 - Bieleta Chasis	<i>Bolt, DIN 912 M10x60 - 1.25 - linkage arm to chassis</i>	2
9	50905	Tornillo DIN 6921 M10x43 - 1,25 - Trapecio Amortiguador	<i>Bolt, DIN 6921 M10x43 - 1.25 - shock linkage</i>	1
10	50906	Tornillo DIN 6921 M10x65 - 1,25 - Trapecio Bieleta	<i>Bolt, DIN 6921 M10x65 - 1.25 - shock linkage</i>	1
11	05003TR100	Trapecio TRS	<i>Rocker link</i>	1
12	05004TR100	Bieleta	<i>Connecting link</i>	1
13	05005TR100	Goma Amortiguador - Caja Filtro	<i>Rubber shock absorber sealing flap - air filter box</i>	1
14	50109	Tornillo M10x65x1,25 (10.9)	<i>Bolt M10x65x1,25 (10.9)</i>	1
15	70519	Muelle Reiger (1 via) 80 N/mm	<i>Spring Reiger 80 N/mm</i>	1

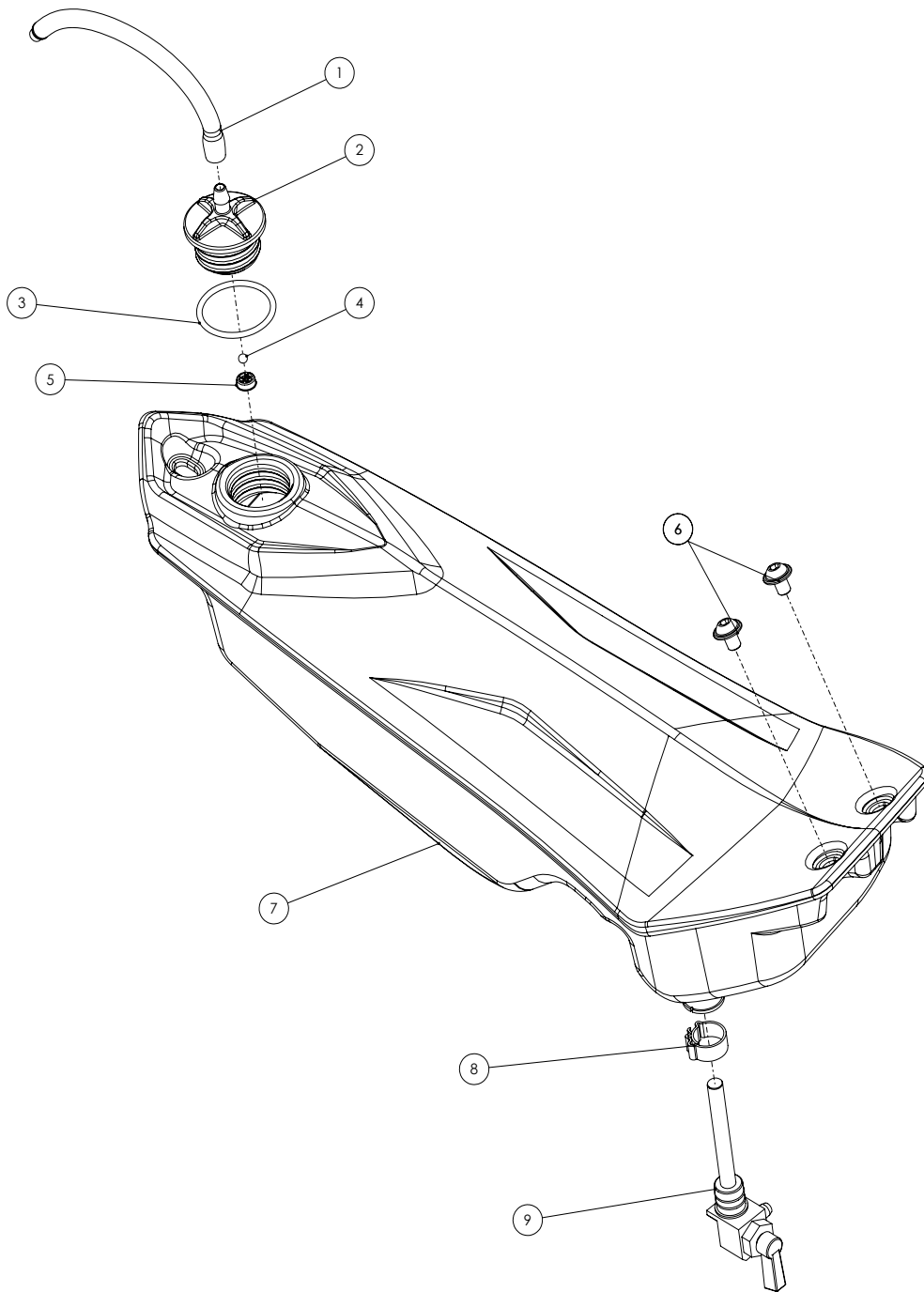


D

C

B

A

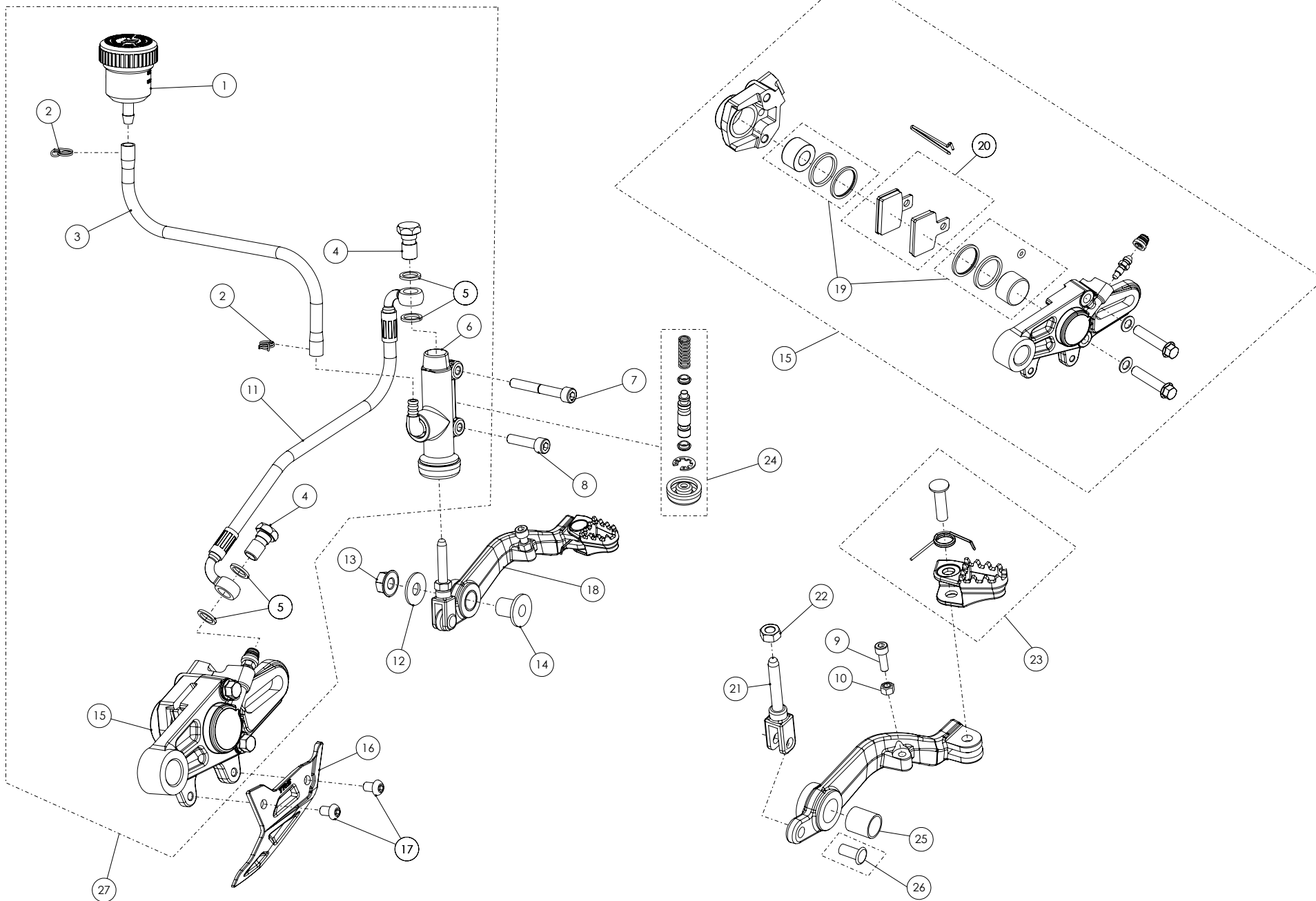


## Despiece TRRS ONE-R 2021

## 06 - CD - Conjunto Depósito - Listado de Piezas

Nº	Código	Descripción	Description	Cantidad
1	62001	Tubo Desvaporizador Tapón Gasolina	Fuel cap vent hose	1
2	06001TR100	Tapón Depósito	Fuel cap	1
3	53001	Tórica Tapón Depósito 29.82x2.62	O-ring, fuel cap 29.82x2.62	1
4	60001	Bola Válvula Tapón	Check-ball, cap vent	1
5	06002TR100	Cierre Válvula Tapón Depósito	Cap, check-ball fuel tank valve	1
6	50203	Tornillo DIN 7380-FL M6x10 - Depósito	Bolt, DIN 7380-FL Fuel tank M6x10	2
7	06003TR101	Depósito Gasolina	Fuel tank	1
8	58007	Abrazadera Cobra 17	Clamp, Cobra 17	1
9	70110	Grifo Gasolina	Fuel valve (petcock)	1





## Despiece TRRS ONE-R 2021

## 07 - FT - Freno Trasero - Listado de Piezas

Nº	Código	Descripción	Description	Cantidad
1	70302	Depósito Aceite Freno TRS	Brake fluid reservoir TRS	1
2	58008	Clip Tubo Freno	Clip, brake hose	2
3	07009TR100	Tubo depósito Freno Trasero	Hose tank rear brake	1
4	70304	Racord	Banjo bolt	2
5	56101	Arandela CU 10x14x1,5	Washer, CU 10x14x1.5	4
6	70305	Bomba Freno Trasero	Pump, rear brake	1
7	50103	Tornillo DIN 912 M6x45 - Bomba Freno - Escape	Bolt, DIN 912 M6x45 - Brake pump - exhaust	1
8	50110	Tornillo DIN 912 M6x25 - Bomba Freno Inferior	Bolt, DIN 912 M6x25 - Brake pump - lower	1
9	50111	Tornillo DIN 912 M5x15 - Tensor Pedal Freno	Bolt, DIN 912 M5x15 - Brake pedal height adj.	1
10	51104	Tuerca DIN 934 M5 Tensor Pedal Freno	Nut, DIN 934 M5 - Brake pedal height adj.	1
11	70306	Latiguillo Freno Trasero	Hose, rear brake	1
12	56304	Arandela Pedal Freno DIN 9021 M8	Washer, brake pedal DIN 9021 M8	1
13	51502	Tuerca Autoblocante M8 - Pedal Freno	Nut, self locking M8 - Brake pedal	1
14	07001TR100	Casquillo Pedal Freno	Bushing, brake pedal	1
15	70307	Conjunto Pinza Freno Trasero	Rear brake caliper, complete	1
16	07002TR101	Protector Disco Trasero	Disc protector, rear	1
17	50204	Tornillo DIN 7380 M6X10 - Protector Disco Trasero	Bolt, DIN 7380 M6x10 - Rear disc protector	2
18	07003TR100	Conjunto Palanca Freno	Brake pedal, complete	1
19	70309	Kit Reparación Pinza Trasera	Repair kit, rear caliper	1
20	70310	Juego Pastillas Freno Trasero	Brake pad set, rear	1
21	70311	Barilla freno	Push-rod, rear brake pedal	1
22	51101	Tuerca DIN 934 M6 - Barilla Freno	Lock nut, DIN 934 M6 - Pedal push-rod	1
23	70312	Kit Reparación Puntera Palanca Freno	Repair kit, brake pedal tip	1
24	70313	Kit Pistón Bomba Freno	Repair kit, rear brake pump (master cylinder)	1
25	57003	Glacier 15mm	Bushing, brake pedal interior 15mm	1
26	65003	Remache semitubular 6mm	Compression rivot, 6	1
27	70301	Conjunto freno trasero	Kit, rear brake	1

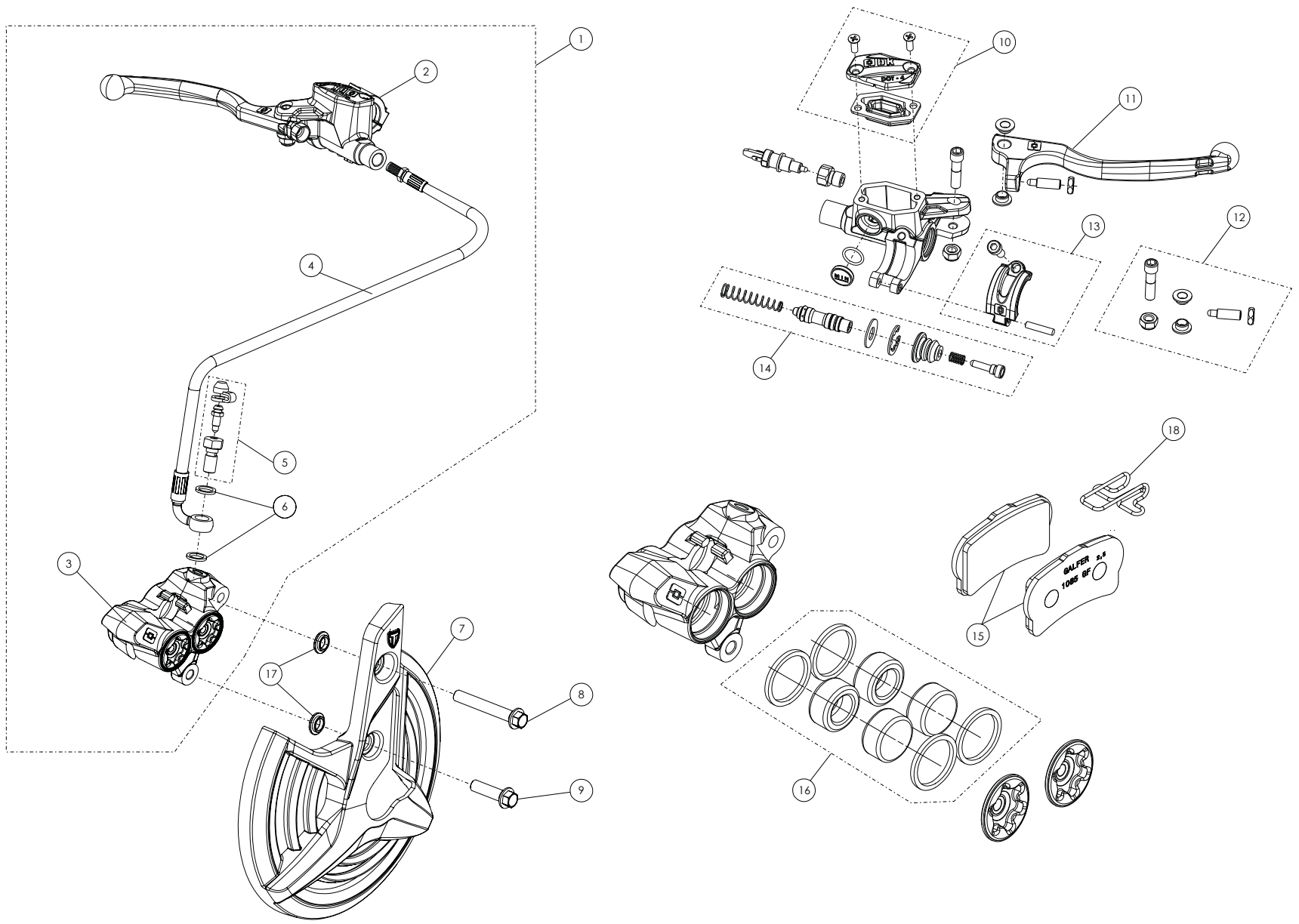


D

C

B

A



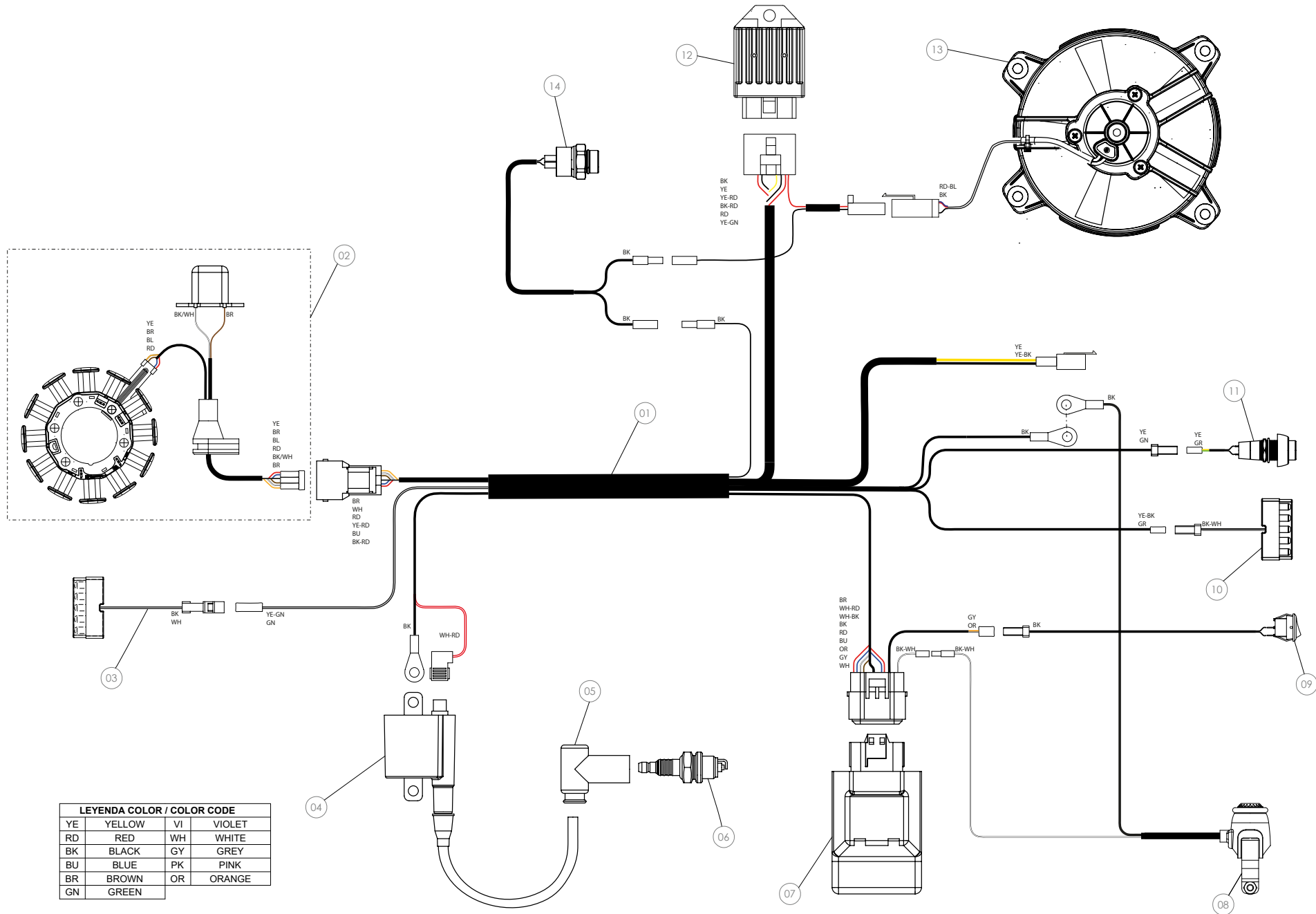


## Despiece TRRS ONE-R 2021

## 08 - FD - Freno Delantero - Listado de Piezas

Nº	Código	Descripción	Description	Cantidad
1	<b>70366</b>	Conjunto Freno Delantero Racing	<i>Complete front brake assembly Racing</i>	1
2	<b>70368</b>	Bomba Freno Delantero Racing	<i>Pump Racing, front brake (master cylinder)</i>	1
3	<b>70367</b>	Pinza Freno Delantero Racing	<i>Caliper Racing, front brake</i>	1
4	<b>70353</b>	Latiguillo freno delantero	<i>Hose, front brake</i>	1
5	<b>70354</b>	Racord + Sangrador	<i>Bajo bolt</i>	1
6	<b>56101</b>	Arandela CU 10x14x1,5	<i>Washer, CU 10x14x1.5</i>	2
7	<b>08001TR101</b>	Protector Disco	<i>Disc protector, front</i>	1
8	<b>50901</b>	Tornillo DIN 6921 M8x40 - Pinza Freno	<i>Bolt, DIN 6921 M8x40 - Brake caliper</i>	1
9	<b>50907</b>	Tornillo DIN 6921 M8x30 - Pinza Freno	<i>Bolt, DIN 6921 M8x30 - Brake caliper</i>	1
10	<b>70369</b>	Kit Tapa Bomba	<i>Kit, brake pump cap</i>	1
11	<b>70370</b>	Maneta Freno Racing	<i>Racing Brake handle (lever)</i>	1
12	<b>70357</b>	Kit Ajuste Maneta	<i>Kit, handle adjustment</i>	1
13	<b>70358</b>	Kit Brida Manillar	<i>Kit, handlebar clamp</i>	1
14	<b>70359</b>	Kit Reparación Bomba	<i>Kit, pump internal repair</i>	1
15	<b>70371</b>	Juego Pastillas Freno Delantero Racing	<i>Brake pad set Racing, front</i>	1
16	<b>70372</b>	Kit Reparación Pinza Freno Racing	<i>Kit, rear caliper repair Racing</i>	1
17	<b>08002TR100</b>	Casquillo Protector Disco Delantero	<i>Bushing, front disc protector</i>	2
18	<b>70386</b>	Muelle pastilla frenos	<i>Clip pad brake</i>	1





**LEYENDA COLOR / COLOR CODE**

YE	YELLOW	VI	VIOLET
RD	RED	WH	WHITE
BK	BLACK	GY	GREY
BU	BLUE	PK	PINK
BR	BROWN	OR	ORANGE
GN	GREEN		



Despiece TRRS ONE-R 2021  
**09 - IE - Instalación Eléctrica - Explosionado**  
 TRRS Motorcycles



## Despiece TRRS ONE-R 2021

## 09 - IE - Instalación Eléctrica - Listado de Piezas

Nº	Código	Descripción	Description	Cantidad
1	<b>09002TR100</b>	Conjunto Instalación eléctrica	<i>Complete electrical system</i>	<b>1</b>
2	<b>70225</b>	Stator + Pick up - (véase (07) en lámina 08)	<i>Stator and pickup (see (07) in drawing 08 - Ignition)</i>	<b>1</b>
3	<b>70202</b>	Led trasero - (véase (07) en lámina 02)	<i>Rear LED lamp</i>	<b>1</b>
4	<b>70203</b>	Bobina - (véase (38) en lámina 01)	<i>Coil</i>	<b>1</b>
5	<b>70204</b>	Pipa Bujía	<i>Cap, spark plug</i>	<b>1</b>
6	<b>70205</b>	Bujía NGK BPMRGA - (véase (01) en lámina 07 MT)	<i>Spark plug NGK BPMRGA</i>	<b>1</b>
7	<b>70238</b>	Caja CDI - (véase (32) en lámina 01)	<i>CDI (black box)</i>	<b>1</b>
8	<b>70207</b>	Botón paro - (véase (20) en lámina 04)	<i>Engine stop button</i>	<b>1</b>
9	<b>70208</b>	Interruptor Curva CDI - (véase (05) en lámina 04)	<i>Igniton map switch (see (05) in drawing 04- Fork)</i>	<b>1</b>
10	<b>70209</b>	Led Delantero - (véase (03) en lámina 04)	<i>Front LED lamp (see item (03) in drawing 04)</i>	<b>1</b>
11	<b>70210</b>	Pulsador Led - (véase (06) en lámina 04)	<i>Switch, LED lamps</i>	<b>1</b>
12	<b>70239</b>	Regulador A/C 12V	<i>Voltage regulator, 12V A/C</i>	<b>1</b>
13	<b>70234</b>	Ventilador - (véase (03) en lámina 13)	<i>Cooling fan motor assembly</i>	<b>1</b>
14	<b>70214</b>	Termocontacto Radiador - (véase (08) en lámina 13)	<i>Thermostatic switch, cooling fan motor</i>	<b>1</b>

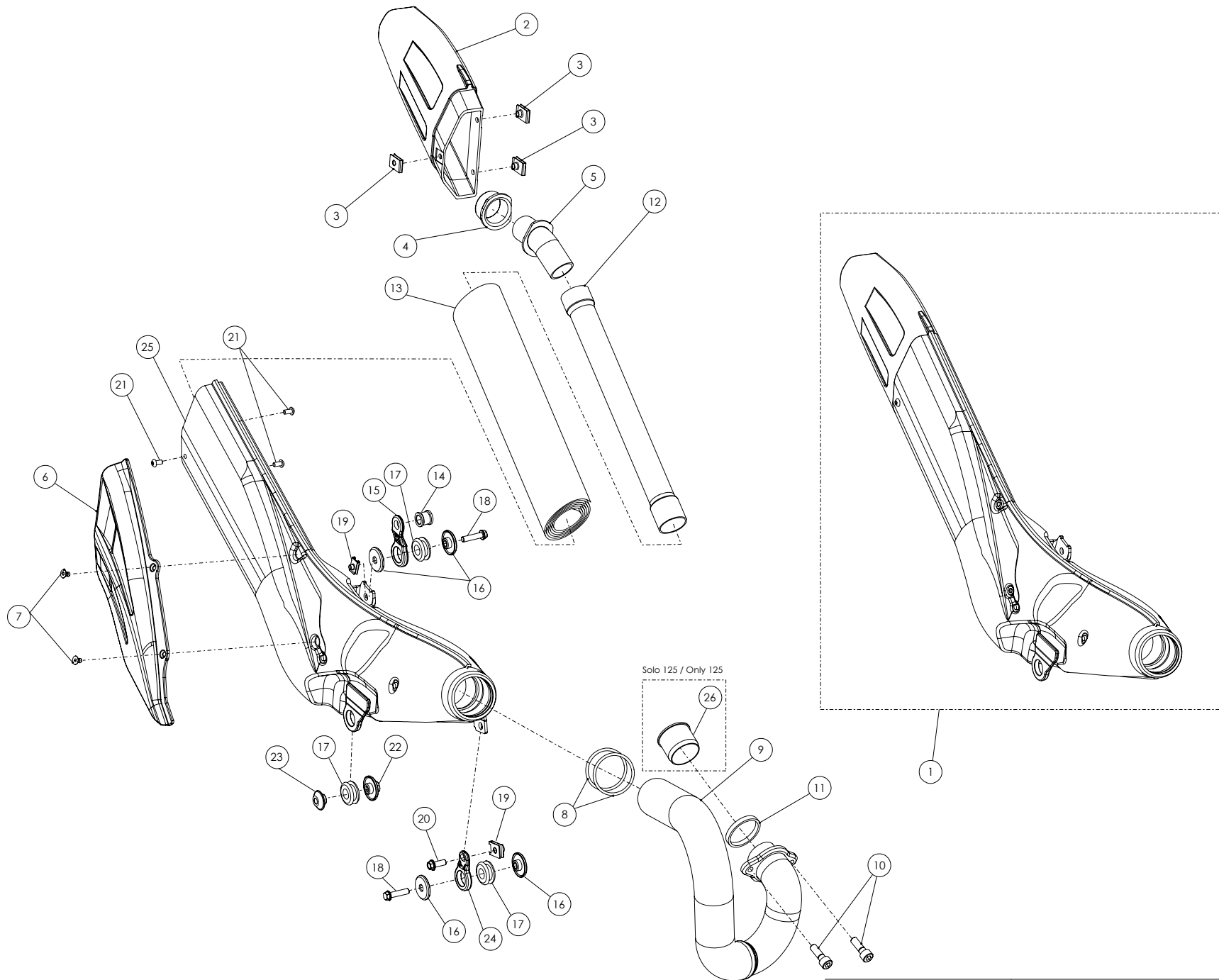


D

C

B

A

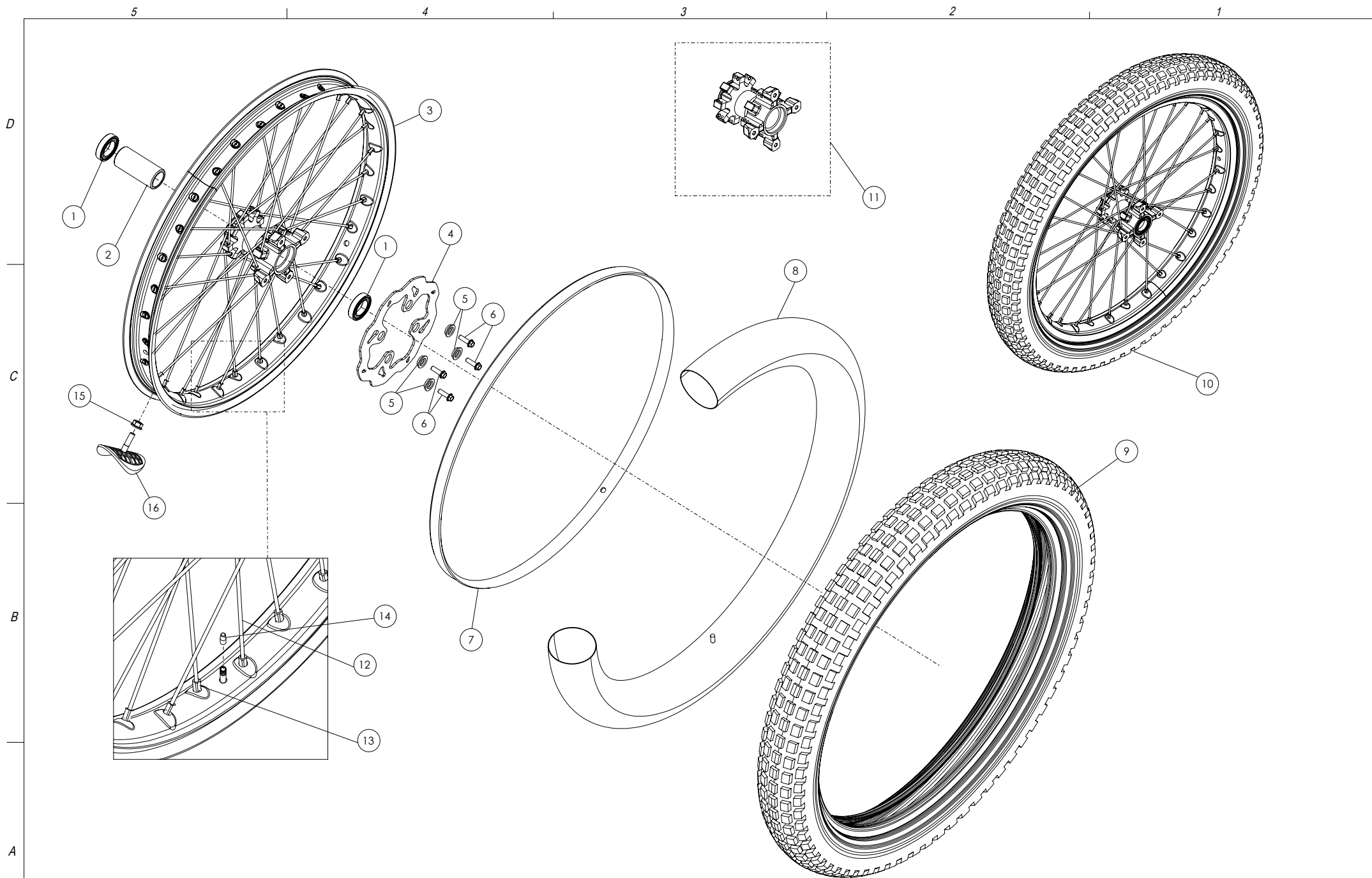


## Despiece TRRS ONE-R 2021

## 10 - CE - Conjunto Escape - Listado de Piezas

Nº	Código	Descripción	Description	Cantidad
1	10018TR100	Cjto. Escape	Exhaust set	1
2	10002TR100	Salida Plástico Silenciador	End-cap, silencer (plastic)	1
3	51302	Tuerca Rápida Universal M5	Speed nut, universal M5	3
4	10003TR100	Goma Cierre Silencioso	Rubber grommet, silencer end-cap	1
5	70601	Tubo Salida Silencioso	Silencer exit tube	1
6	10004TR100	Protector Escape	Exhaust protector (heat shield)	1
7	50303	Tornillo DIN 7991 M5x8 - Protector Escape	Bolt, DIN 7991 M5x8 - Exhaust protector	2
8	53004	Tórica 44x3	O-ring, 44x3	2
9	10023TR100	Curva Escape inox	Exhaust pipe Inox	1
10	50807	Tornillo DIN 912 M8x20	Bolt, DIN 912 M8x20	2
11	10006TR100	Junta Metálica Curva Escape	Metal gasket, exhaust pipe	1
12	70602	Tubo Interno Silencioso	Silencer internal tube	1
13	70603	Fibra Silencioso	Silencer fiber packing	1
14	10007TR100	Casquillo Soporte Escape Superior	Bushing, exhaust support, upper	1
15	10016TR100	Soporte superior escape	Upper exhaust support	1
16	10022TR100	Casquillo soporte escape	Buhsing exhaust support	4
17	10019TR100	Goma soporte	Damper rubber	3
18	50908	Tornillo DIN 6921 M6x25	Bolt, DIN 6921 M6x25	1
19	51301	Tuerca Rápida Universal M6	Speed-nut, Universal M6	2
20	50903	Tornillo DIN 6921 M6x16 - Bobina	Bolt, DIN 6921 M6x16, Coil mount	1
21	50206	Tornillo DIN 7380 M5x10	Bolt, DIN 7380 M5x10	3
22	10020TR100	Tuerca soporte inferior escape	Nut lower exhaust support	1
23	10021TR100	Casquillo soporte inferior escape	Bushing lower exhasut support	1
24	10015TR100	Soporte delantero escape	Front exhaust support	1
25	10017TR100	Silencioso	Silencer	1
26	10013TR100	Casquillo colector escape 125	Exhaust colector 125	1





## Despiece TRRS ONE-R 2021

## .11 - RD - Rueda Delantera - Listado de Piezas

Nº	Código	Descripción	Description	Cantidad
1	52101	Rodamiento 6004	Bearing, 6004	2
2	70701	Casquillo Interior Buje	Bushing, interior hub	1
3	70719	Conjunto llanta delantera (bujes negro, adhesivos ONE 2019)	Front rim set (black hub, stickers ONE 2019)	1
4	70363	Disco de Freno Delantero TRS	Front brake disc rotor	1
5	70364	Casquillo Disco Freno	Bushing, brake disc rotor	4
6	50402	Tornillo DIN 6921 M6	Bolt, DIN 6921 M6	4
7	70727	Goma protector llanta R21	Rim band R21	1
8	70728	Camara delantera 2.75-21 Dunlop	Tube 2.75-21 Dunlop	1
9	70726	Neumatico delantero Dunlop 2.75-21	Tyre, front Dunlop 2.75x21	1
10	70729	Conjunto rueda delantera (bujes negro, adhesivos ONE 2019)	Front wheel set (black hub, stickers ONE 2019)	1
11	70712	Conjunto Bujes Delantero (blanco)	Complete front hub (white)	1
12	70708	Radiales Rueda Delantera	Spoke, front wheel	32
13	70709	Tuerca Radiales Rueda Delantera	Spoke nipple (nuts), front wheel	32
14	70710	Tapón Válvula Cámara	Valve cap	1
15	51105	Tuerca DIN 6923 M8	Nut, DIN 6923 M8	1
16	70711	Agarre Cubierta	Lock, Tyre to rim	1



5

4

3

2

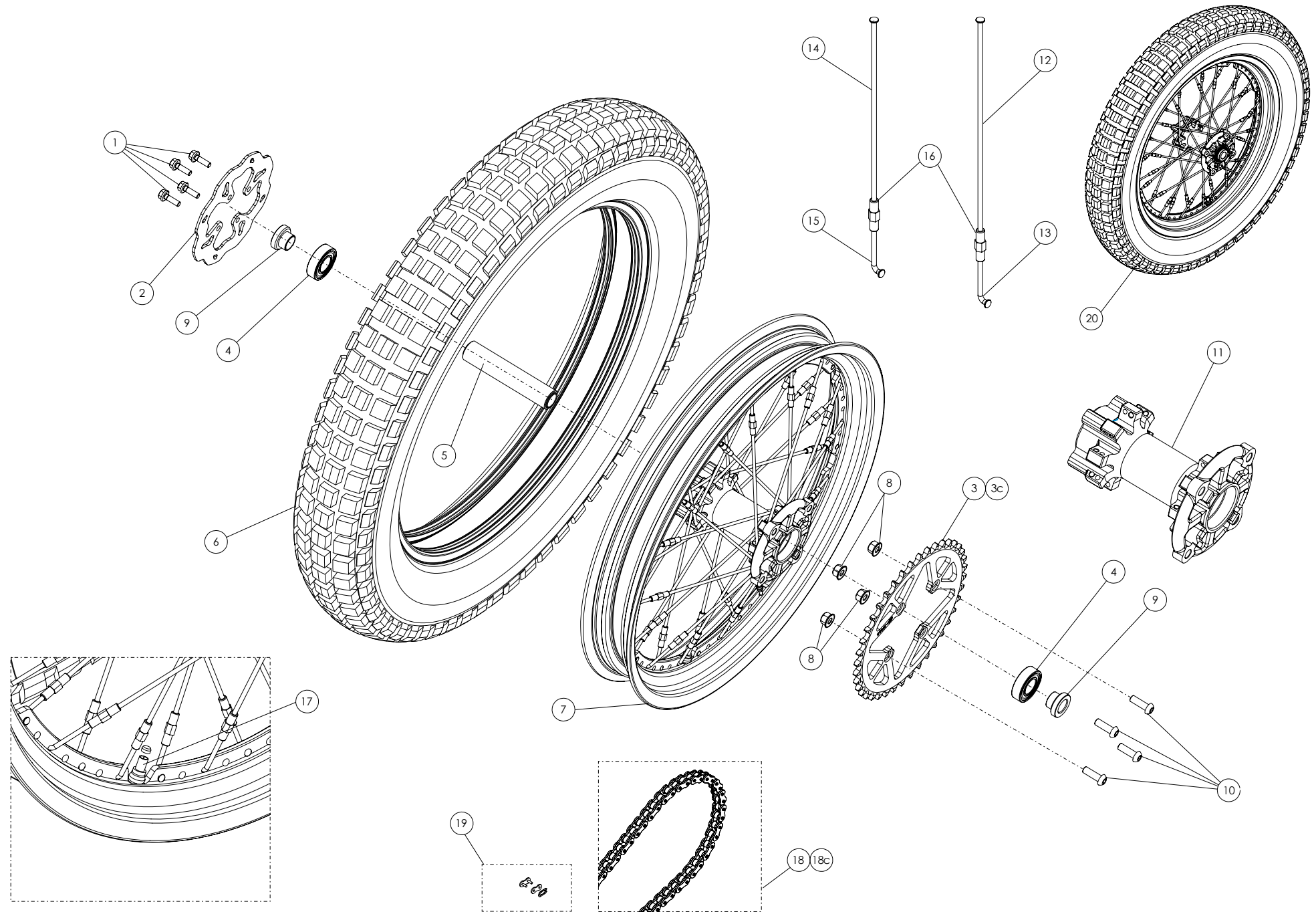
1

D

C

B

A



Despiece TRRS ONE-R 2021  
 12 - RT - Rueda Trasera - Explosionado  
 TRRS Motorcycles



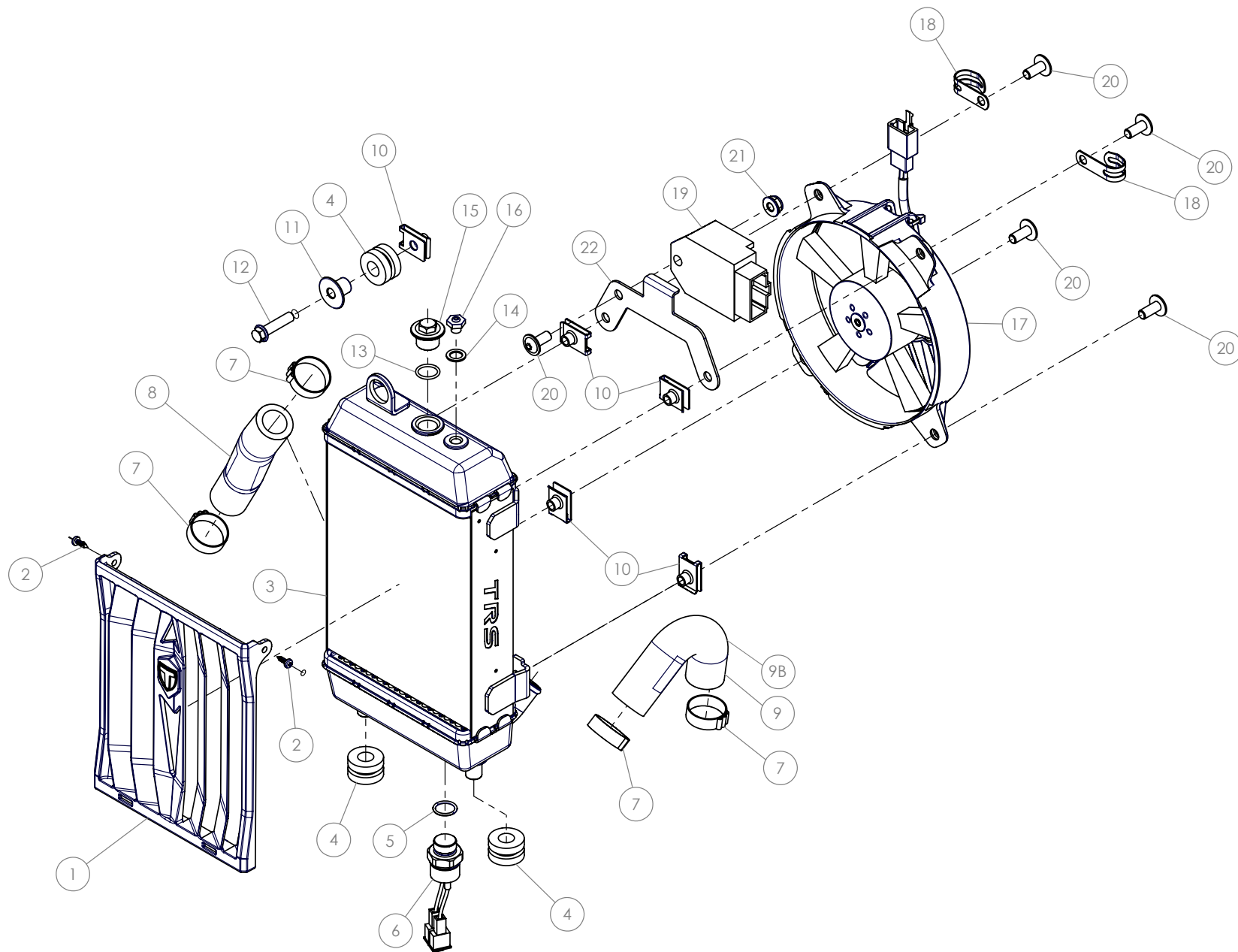


## Despiece TRRS ONE-R 2021

## .12 - RT - Rueda Trasera - Listado de Piezas

Nº	Código	Descripción	Description	Cantidad
1	<b>50402</b>	Tornillo DIN6921 M6x20 - Disco Freno Trasero	<i>Bolt, DIN 6921 M6x20 - Rear brake disc rotor</i>	4
2	<b>70314</b>	Disco Freno Trasero TRS	<i>Brake disc rotor, rear TRS</i>	1
3	<b>12001TR100</b>	Corona 40	<i>Sprocket 40T</i>	1
3c	<b>12005TR100</b>	Corona 48z Racing (Solo en 125cc)	<i>Rear sprocket 48z Racing(Only 125cc)</i>	1
4	<b>52101</b>	Rodamiento 6004	<i>Bearing, 6004</i>	2
5	<b>70751</b>	Casquillo Interior Buje	<i>Bushing, interior hub</i>	1
6	<b>70784</b>	Neumático Trasero Dunlop 4.00 R18	<i>Rear tyre Dunlop 4.00 R18</i>	1
7	<b>70753</b>	Conjunto Llanta	<i>Wheel set</i>	1
8	<b>51402</b>	Tuerca DIN 6927 Autoblocante M8 - Corona	<i>Nut, DIN 6927 self locking M8 - Sprocket</i>	4
9	<b>12002TR100</b>	Casquillo Distanciador Rueda	<i>Spacer bushing, wheel</i>	2
10	<b>50207</b>	Tornillo DIN 7380 M8x25 - Corona	<i>Bolt, DIN 7380 M8x25 - Sprocket</i>	4
11	<b>70767</b>	Buje Trasero (Blanco)	<i>Rear hub (White)</i>	1
12	<b>70755</b>	Radio M4x0,7 LG. 175/18º - Lado Derecho	<i>Spoke, M4x0.7 long 175/18 - Right side</i>	16
13	<b>70756</b>	Radio M4x0,7 LG. 36/95º - Lado Derecho	<i>Spoke, M4x0.7 short 36/95 - Right side</i>	16
14	<b>70757</b>	Radio M4x0,7 LG. 165/12º - Lado Izquierdo	<i>Spoke, M4x0.7 long 165/12 - Left side</i>	16
15	<b>70758</b>	Radio M4x0,7 LG. 34,5/103º - Lado Izquierdo	<i>Spoke, M4x0.7 short 34.5/103 - Left side</i>	16
16	<b>70759</b>	Tuerca Radios Doble Rosca M4	<i>Nipple (nut) double-end threaded M4</i>	32
17	<b>70760</b>	Válvula	<i>Valve</i>	1
18	<b>70401</b>	Cadena Transmisión	<i>Drive chain</i>	1
18c	<b>70453</b>	Cadena 104 pasos / 135 EBXL (520) (Solo en 125cc)	<i>Chain 104 links / 135 EBXL (520) (Only 125cc)</i>	1
19	<b>70402</b>	Eganche Cadena	<i>Chain master-link</i>	1
20	<b>70785</b>	Cjto. Rueda trasera (Buje blanco, Llanta no mecanizada, adhesivo buje y llanta ONE R, neumático Dunlop)	<i>Rear wheel set (White hub, rim, stickers ONE R, Dunlop tyre)</i>	1





## Despiece TRRS ONE-R 2021

## .13 - CR - Conjunto Radiador - Listado de Piezas

Nº	Código	Descripción	Description	Cantidad
1	<b>13005TR100</b>	Protector Radiador	<i>Radiator protect</i>	1
2	<b>50606</b>	Tornillo 2,9x9,5 rosca chapa	<i>Screw 2.9x9.5</i>	2
3	<b>13009TR100</b>	Radiador TRRS	<i>Radiator TRRS</i>	1
4	<b>63002</b>	SilentBlock	<i>Silentblock, (vibration isolator)</i>	3
5	<b>53006</b>	Tórica 12x15x1,5	<i>O-ring, 12x15x1.5</i>	1
6	<b>70214</b>	Termocontacto - (véase en lámina 09 / Chasis)	<i>Water temperature sensor (see sheet 09 / Frame)</i>	1
7	<b>58009</b>	Abrazadera Cobra 22	<i>Hose clamp, Cobra 22</i>	4
8	<b>13003TR100</b>	Tubo agua derecho (Bomba- Radiador)	<i>Water hose, right side (Water pump - Radiator)</i>	1
9	<b>13002TR100</b>	Tubo agua izquierdo (Culata - Radiador)	<i>Water hose, left side (Cylinder head - Radiator)</i>	1
9B	<b>13010TR100</b>	Tubo agua curvado 125cc(Culata - Radiador)	<i>Water hose curved 125cc (Cylinder head - Radiator)</i>	1
10	<b>51301</b>	Tuerca rápida M6	<i>Speed-nut M6</i>	5
11	<b>70802</b>	Casquillo superior silentblock radiador	<i>Bushing, upper silentblock radiator</i>	1
12	<b>50908</b>	Tornillo M6x25	<i>Bolt, M6x25</i>	1
13	<b>53015</b>	Tórica Encendido 12x1.5 Nbr	<i>O-ring, ignition cap 12x1.5 Nbr</i>	1
14	<b>56102</b>	Arandela cobre 8x12x1,5	<i>Copper washer, 8x12x1.5</i>	1
15	<b>13004TR100</b>	Tapón Radiador	<i>Radiator cap</i>	1
16	<b>70801</b>	Válvula expansión radiador	<i>Radiator expansion valve</i>	1
17	<b>70234</b>	Ventilador	<i>Fan</i>	1
18	<b>58001</b>	Abrazadera 60mm	<i>Clamp 60mm</i>	2
19	<b>70239</b>	Regulador ventilador DC	<i>Regulator fan DC</i>	1
20	<b>50209</b>	Tornillo allen con valona M6x14	<i>Screw allen with washer M6x14</i>	5
21	<b>51501</b>	Tuerca Autoblocante M6	<i>Locknut M6</i>	1
22	<b>13011TR100</b>	Soporte regulador ventilador	<i>Fan regulator support</i>	1

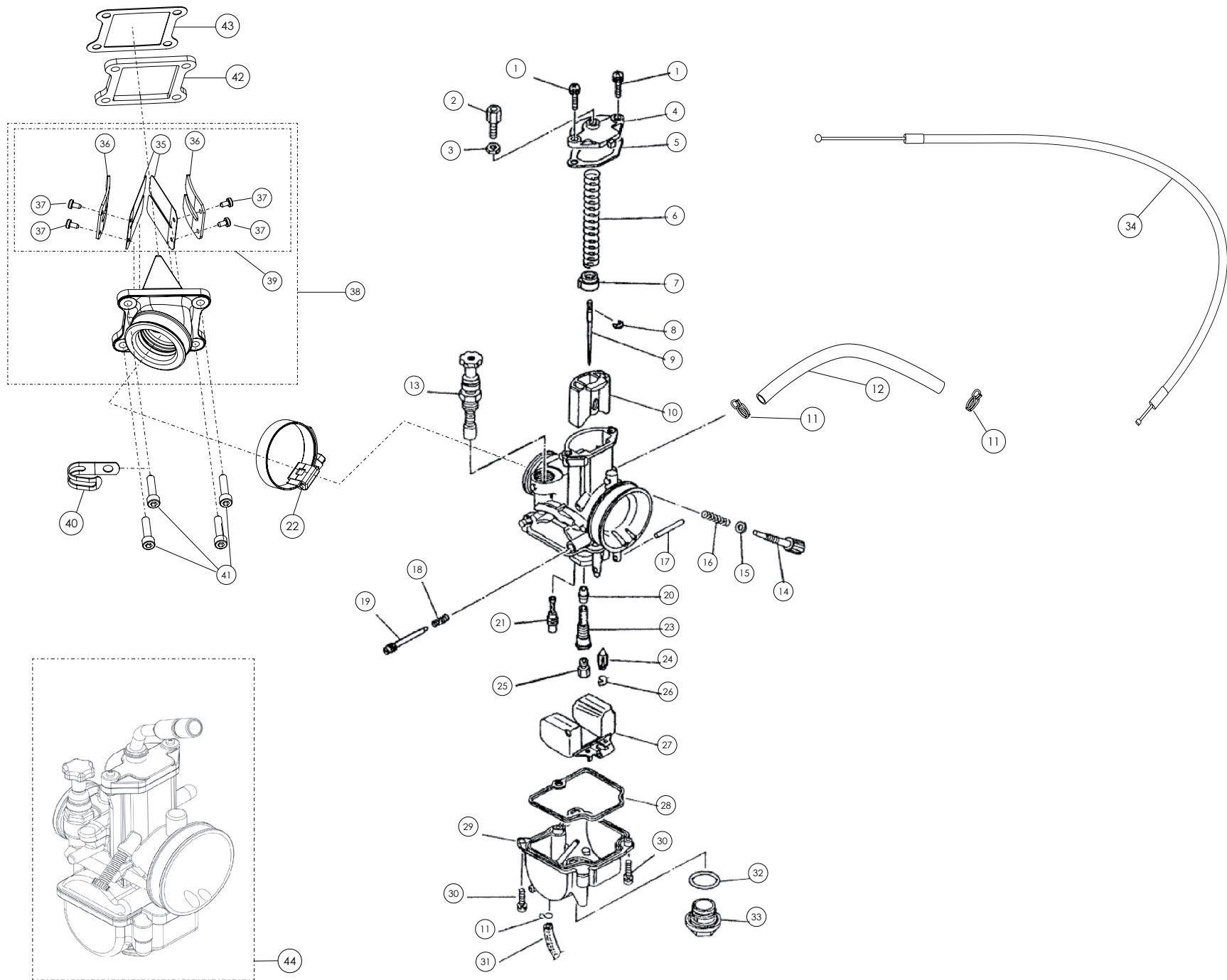


D

C

B

A



## Despiece TRRS ONE-R 2021

## .14 - CC - Caja de Láminas y Carburador - Listado de Piezas

Nº	Código	Descripción	Description	Cantidad
1	-	-	Screw, top cover	-
2	-	-	Cable Adjuster	-
3	-	-	Nut, Cable Adjuster	-
4	-	-	Top Cover	-
5	-	-	Gasket, Top	-
6	-	-	Spring, Throttle Valve	-
7	-	-	Collar, Throttle Spring	-
8	-	-	Clip, Jet Needle	-
9	<b>72010</b>	Aguja JJH 4º Punto	Jet Needl, JJH 4º step	1
10	-	-	Throttle Valve	-
11	<b>58010</b>	Clip Tubo	Fuel hose clip	2
12	<b>62002</b>	Tubo Gasolina	Fuel hose	1
13	-	-	Starter Valve (pull knob) Complete	-
14	-	-	Idle Adjuster	-
15	-	-	Washer, Idle Adjuster	-
16	-	-	Spring, Idle Adjuster	-
17	-	-	Float Pin	-
18	-	-	Spring, Air Adjuster	-
19	-	-	Air Adjust Screw	-
20	-	-	Needle Jet	-
21	<b>72006</b>	Chiclé bajas 48	Slow Jet, 48	1
22	<b>58011</b>	Abrazadera Norma30/45	Clamp, Norma 30/45	1
23	-	-	Needle Jet Holder SDGAA	-
24	-	-	Float Valve Complete	-
25	<b>72003</b>	Chiclé principal, 125	Main Jet (hex type) 125	1
26	-	-	Clip, Float Valve	-
27	-	-	Float	-



## Despiece TRRS ONE-R 2021

## .14 - CC - Caja de Láminas y Carburador - Listado de Piezas

Nº	Código	Descripción	Description	Cantidad
28	-	-	Gasket, Float Bowl	-
29	-	-	Float Bowl Complete	-
30	-	-	Screw, Float Bowl	-
31	-	-	Overflow pipe	-
32	-	-	O-Ring, Plug Screw	-
33	-	-	Plug Screw	-
34	<b>14004TR100</b>	Cable De Gas Regulable	Throttle cable	1
35	<b>70446</b>	Láminas	Reed valves	1
36	<b>70445</b>	Tope Metálico Láminas	Metal stop, reeds	1
37	<b>70444</b>	Tornillo M3	Bolt, M3	1
38	<b>14005TR100</b>	Caja Láminas Completa Keihin	Complete reed cage assembly	1
39	<b>14008TR100</b>	Kit Láminas y Topes	Kit, Reeds and stoppers	1
40	<b>58001</b>	Abrazadera 60mm	Clamp 60mm	1
41	<b>50112</b>	Tornillo Din 912 M5X20	Bolt, DIN 912 M5x20	4
42	<b>14006TR100</b>	Distanciador Caja de Láminas	Spacer, Reed valve cage	1
43	<b>14007TR100</b>	Junta Caja Láminas	Gasket, Reed valve cage	1
44	<b>70452</b>	Carburador Keihin PKW28	Carburetor, Keihin PKW28	1

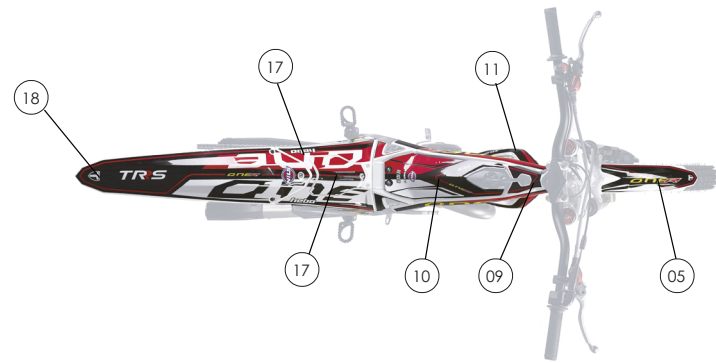
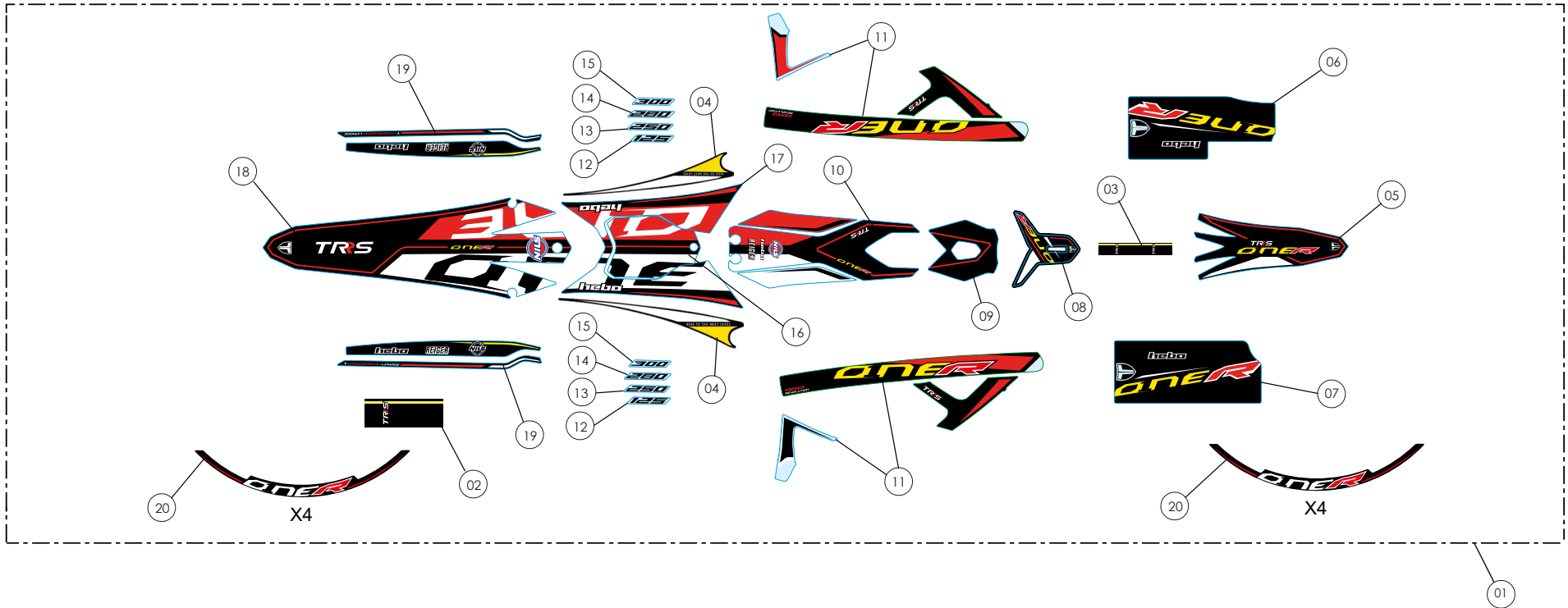


D

C

B

A



## Despiece TRRS ONE-R 2021

15 - CA - Conjunto Adhesivos - Listado de piezas

Nº	Código	Descripción	Description	Cantidad
1	15074TR300	Conjunto adhesivos One R 2021	Sticker kit, One-R 2021	1
2	15011TR101	Adhesivo Buje Trasero	Sticker, rear hub	1
3	15010TR101	Adhesivo Buje Delantero	Sticker, front hub	1
4	15074TR109	Adhesivos Lateral Caja de Filtro One R 2021	Air filter box side One R 2021	1
5	15074TR101	Adhesivo Guardabarros Delantero One R 2021	Sticker, front mudguard (fender) One R 2021	1
6	15074TR102	Adhesivo Horquilla Izquierda One R 2021	Sticker, fork-leg left One R 2021	1
7	15074TR103	Adhesivo Horquilla Derecha One R 2021	Sticker, fork-leg right One R 2021	1
8	15074TR104	Adhesivo Careta Faro One R 2021	Sticker, headlamp mask One R 2021	1
9	15073TR106	Adhesivo Chasis Superior 2021	Sticker, upper frame 2021	1
10	15074TR106	Adhesivo Depósito One R 2021	Sticker, fuel tank One R 2021	1
11	15074TR105	Juego Adhesivos Chasis One R 2021	Stickers set, frame One R 2021	1
12	15074TR110	Adhesivos Cilindrada Negros - 125	Engine size Sticker (black) - 125	1
13	15074TR111	Adhesivos Cilindrada Negros - 250	Engine size Sticker (black) - 250	1
14	15074TR112	Adhesivos Cilindrada Negros - 280	Engine size Sticker (black) - 280	1
15	15074TR113	Adhesivos Cilindrada Negros - 300	Engine size Sticker (black) - 300	1
16	15074TR107	Adhesivo Tapa Caja de Filtro One R 2021	Sticker, air filter access cover One R 2021	1
17	15074TR108	Adhesivo Caja de Filtro One R 2021	Sticker, air filter box One R 2021	1
18	15074TR115	Adhesivo Guardabarros Trasero One R 2021	Sticker, rear mudguard (fender) One R 2021	1
19	15070TR114	Adhesivo Basculante One R 2021	Sticker, swing-arm One R 2021	1
20	15070TR116	Conjunto Adhesivos Llanta ONE R	Wheel sticker set (rim) ONE R	2





5

4

3

2

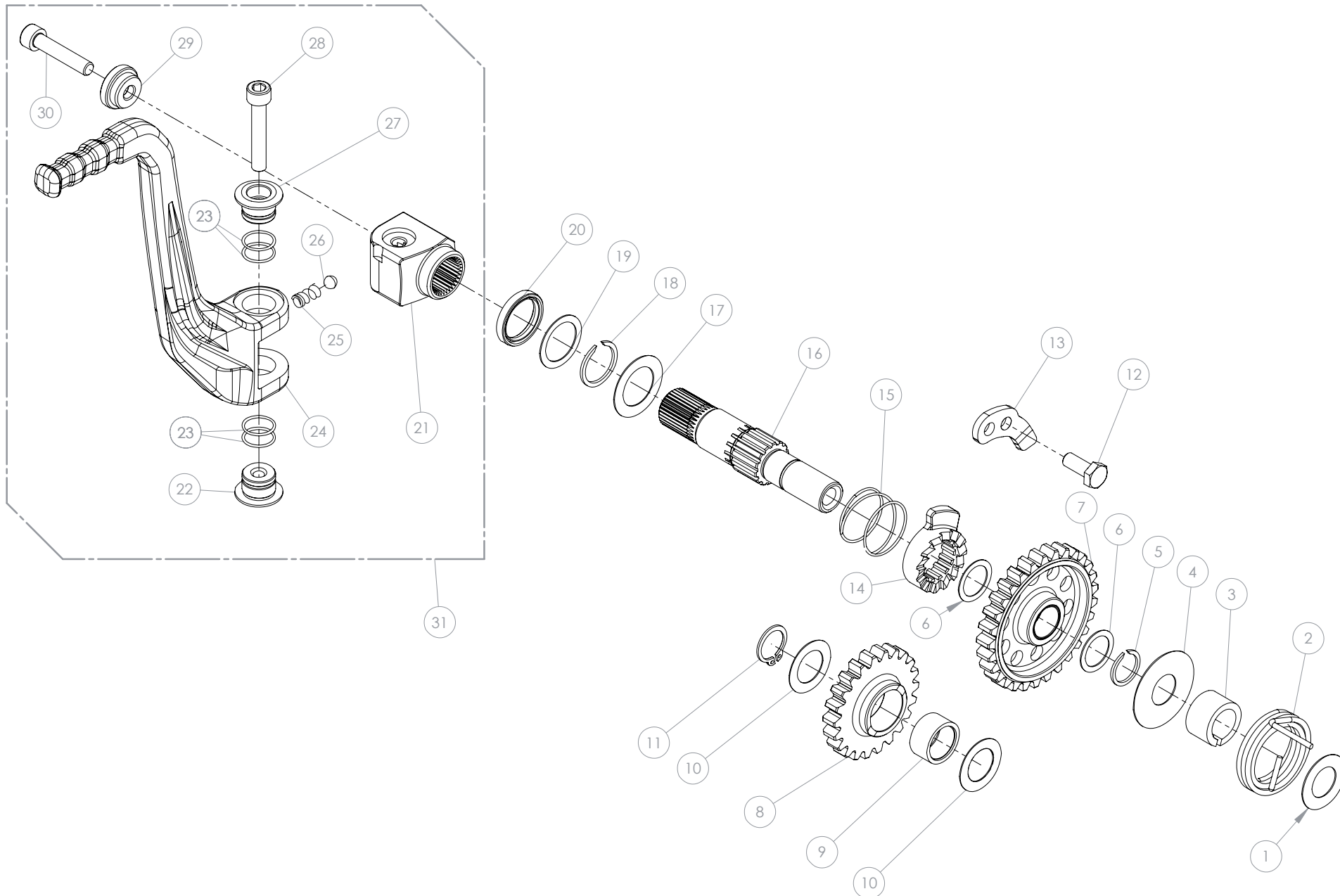
1

D

C

B

A



## Despiece TRRS ONE-R 2021

01 - AP - Arranque Palanca - Listado de piezas

Nº	Código	Descripción	Description	Cantidad
1	01001MT100	Arandela Interna Arranque 25x14x0.5	Washer, internal kick-start 25x14x0.5	1
2	01002MT101	Muelle Arranque	Spring, kick-start	1
3	01018MT100	Casquillo eje arranque	Spacer, kick starter	1
4	01019MT100	Arandela muelle arranque 14x35x0,5	Washer, kick starter spring	1
5	55010	Circlip Arranque DIN-471 Ø14x1	Circlip, kick starter DIN-471Ø14 x1	1
6	01020MT100	Arandela piñon arranque 14x19x0,5	Washer, Kick starter gear	2
7	01026MT100	Piñon arranque	Gear kick starter assembly	1
8	01027MT100	Piñon Intermedio Arranque	Gear, intermediate kick-start	1
9	52513	Rodamiento agujas Piñón Intermedio K15x19x10	Bearing needle	1
10	01015MT100	Arandela Piñon Intermedio Arranque 24x15x0.5	Washer, intermediate kick-start gear 24x15x0.5	2
11	55002	Circlip Piñón Intermedio Arranque 15X1 DIN-471	Circlip, intermediate kick-start gear 15x1 DIN-471	1
12	50503	Tornillo Hexagonal	Bolt hexagonal	1
13	01025MT100	Chapa tope trinquete	Ratchet cam	1
14	01022MT100	Trinquete arranque	Kick starter ratchet	1
15	01023MT100	Muelle trinquete arranque	Spring, kick starter ratched	1
16	01024MT100	Eje arranque	Kick starter shaft	1
17	01028MT100	Arandela Ø14Ø28x0.5	Washer	1
18	55011	Circlip DIN-471 Ø18 x1.2	Circlip DIN-471Ø18 x1.2	1
19	01008MT101	Arandela Eje Arranque 18X24X0,5	Washer, kick-start shaft 18x24x0.5	1
20	54003	Retén Arranque 18x24x4	Seal, kick-start 18x24x4	1
21	01010MT100	Muñequilla Pedal Arranque	Fulcrum, kick-start pedal	1
22	01011MT100	Casquillo Pedal Arranque - Inferior	Bushing, kick-start pedal (lower)	1
23	53007	Tórica Muñequilla Nbr 12X1	O-ring, starter fulcrum Nbr 12x1	4
24	01014MT100	Pedal Arranque Trs	Pedal, kick-start	1
25	01013MT100	Muelle posicionador palanca arranque	Spring, kickstart position	1
26	60002	Bola Pedal Arranque F84Kug5,556	Ball, kick-start retention	1
27	01009MT100	Casquillo Pedal Arranque - Superior	Bushing, kick-start pedal (upper)	1
28	50113	Tornillo Pedal Arranque Din 912 M6X1X35	Bolt, kick-start pedal DIN 912 M6x1x35	1
29	01012MT100	Casquillo Sujeción Pedal - Muñequilla	Retention bushing, kick-start pedal	1
30	50110	Tornillo Din 912 M6X25 Muñequilla Arranque	Bolt, Din 912 M6x25 kick-start fulcrum	1
31	01017MT100	Conjunto Palanca	Set, Starting Pedal	1

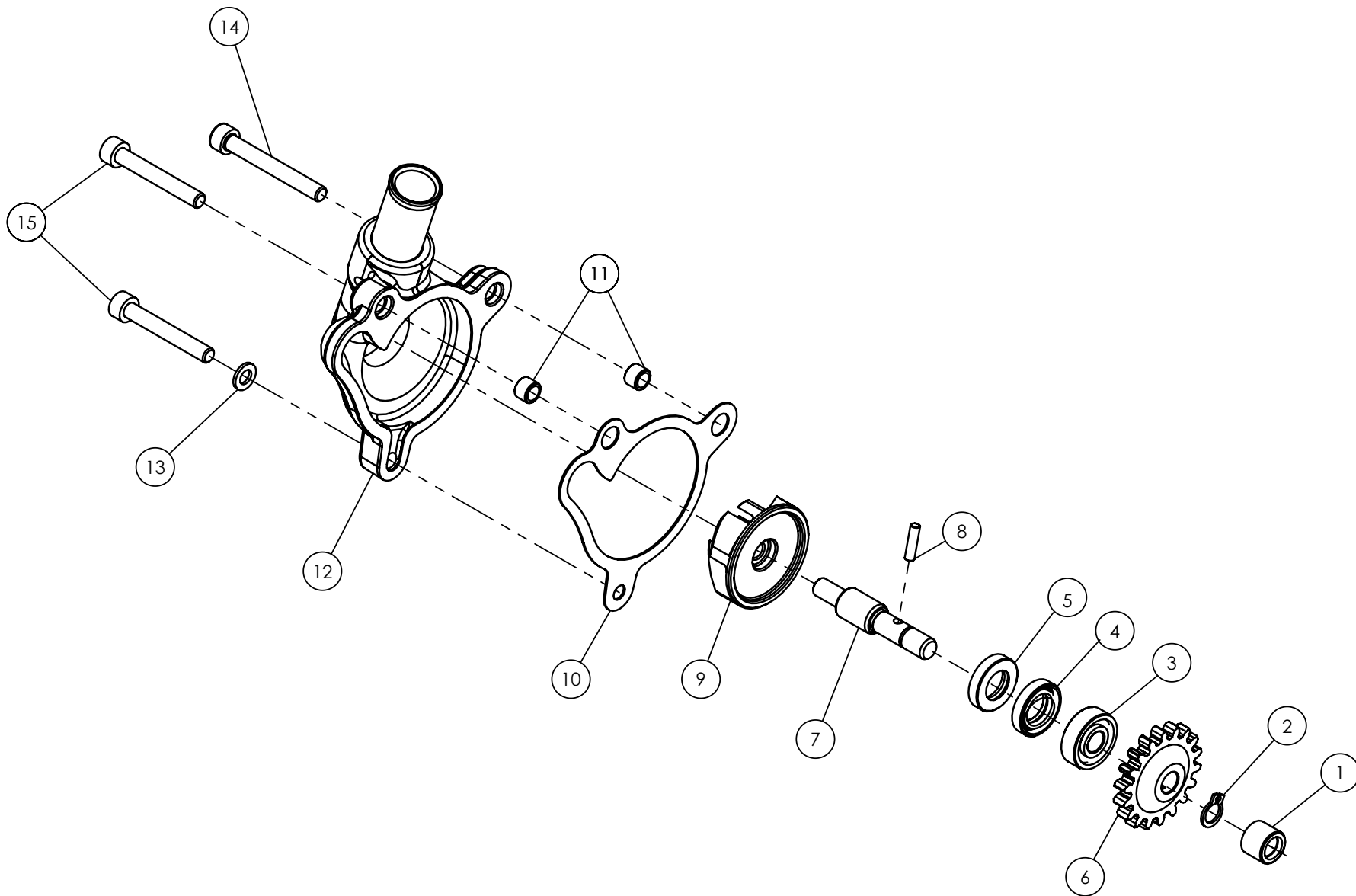


D

C

B

A



## Despiece TRRS ONE-R 2021

## 02 - BA - Bomba Agua - Listado de Piezas

Nº	Código	Descripción	Description	Cantidad
1	52504	Rodamiento Agujas HK0709	Needle bearing HK0709	1
2	55003	Circlip 7x0,8 Din-471	Circlip 7x0,8 Din-471	1
3	52102	Rodamiento Bomba 19x7x6 607	Bearing, water-pump 19x7x6 607	1
4	54009	Retén Bomba Agua 10x18x4 NBR	Seal, water-pump 10x18x4 NBR	1
5	54004	Retén Bomba Agua 10x18x4 Viton	Seal, water-pump 10x18x4 Viton	1
6	02001MT100	Piñón Bomba Agua	Gear, water-pump	1
7	02002MT100	Eje Bomba agua	Shaft, water pump	1
8	61002	Aguja Eje Piñon Bomba Ø3x12	Needle, pump shaft gear Ø3X12	1
9	02003MT100	Turbina Bomba Agua	Turbine, water-pump	1
10	02008MT100	Junta Bomba Agua	Gasket, water-pump	1
11	57005	Casquillo Centrador Ø5x7x5	Pivot Cap, Ø5x7x5	2
12	02007MT100	Tapa Bomba Agua	Cover, water-pump	1
13	02006MT100	Casquillo Manguito Agua	Bushing, water rubber hose	1
14	56103	Arandela Cooper Tapa Bomba 5x9x1	Copper washer, water-pump cover 5x9x1	1
15	50115	Tornillo Allen DIN 912 M5x40	Bolt, Allen DIN 912 M5x40	1
16	50116	Tornillo Allen DIN 912 M5x35	Bolt, Allen DIN 912 M5x35	2



5

4

3

2

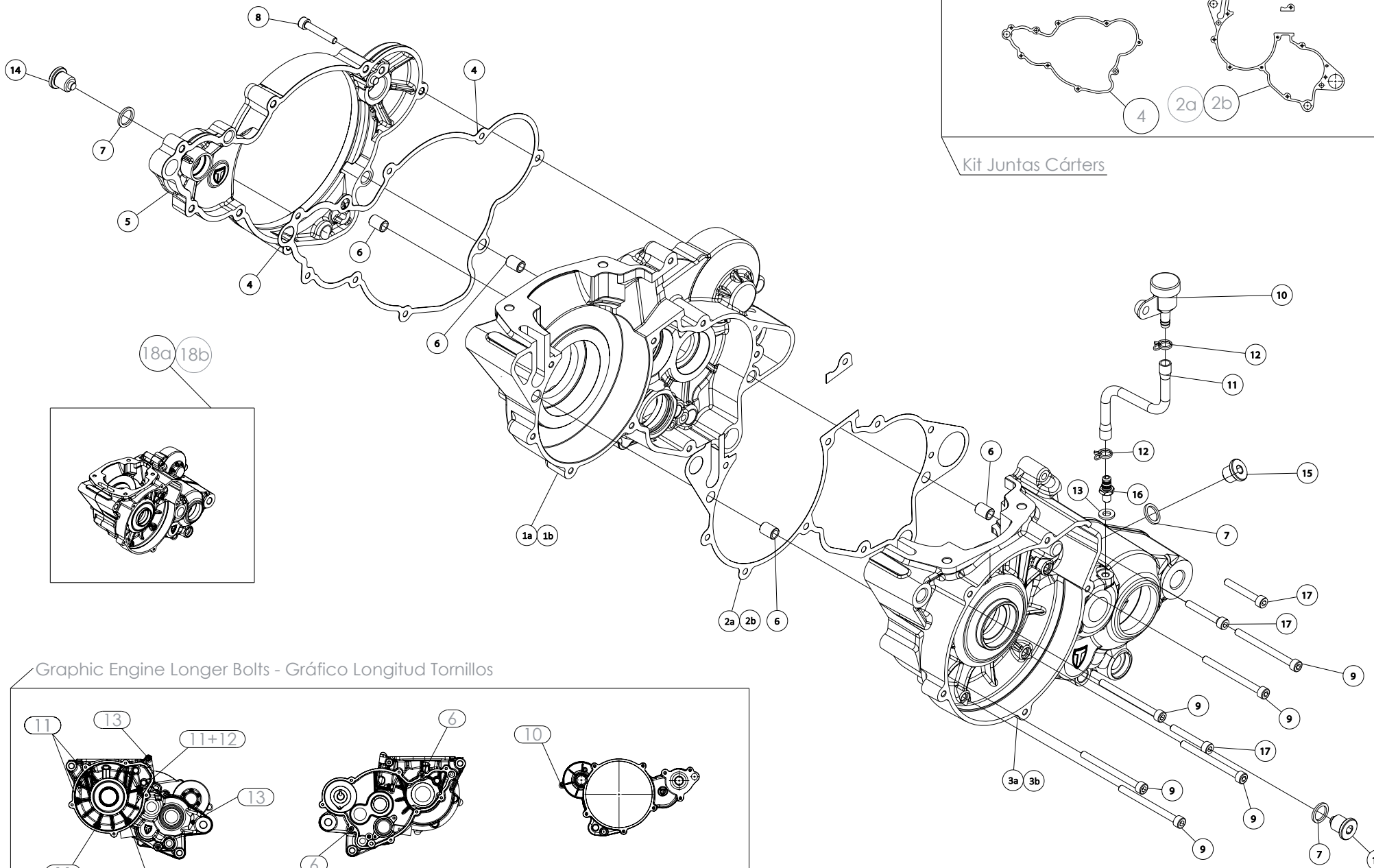
1

D

C

B

A



Kit Juntas Cárters

Graphic Engine Longer Bolts - Gráfico Longitud Tornillos



Despiece TRRS ONE-R 2021  
 03 - CM - Cárters Motor - Explodonado  
 TRRS Motorcycles



## Despiece TRRS ONE-R 2021

## 03 - CM - Cárters Motor - Listado de Piezas

Nº	Código	Descripción	Description	Cantidad
1a	<b>03010MT100</b>	Cárter derecho	Case halve, right side	1
1b	<b>03015MT100</b>	Cárter derecho 125cc	Case halve, 125cc right side	1
2a	<b>03013MT100</b>	Junta carter central	Gasket, center case	1
2b	<b>03012MT100</b>	Junta central cárter 125cc	Gasket, 125cc center case	1
3a	<b>03009MT100</b>	Cárter izquierdo	Case halve, left side	1
3b	<b>03014MT100</b>	Cárter izquierdo 125cc	Case halve,125cc left side	1
4	<b>03011MT100</b>	Junta carter embrague	Gasket, clutch cover	1
5	<b>03018MT100</b>	Tapa interior embrague	Inner clutch cover	1
6	<b>57002</b>	Centrador carter	Centering bushing, crank case	4
7	<b>56104</b>	Arandela 12X16X1.5 cobre	Copper washer, 12x16x1.5	3
8	<b>50118</b>	Tornillo allen M5X30	Bolt allen M5x30	1
9	<b>50117</b>	Tornillo allen M5X60	Bolt allen M5x60	6
10	<b>01018TR100</b>	Depósito desvaporizador	Ventilation reservoir	1
11	<b>62104</b>	Tubo tubo goma desvaporizador carter	Rubber hose crankcase vent	1
12	<b>58010</b>	Clip Tubo desvaporizador	Clip, vent hose retention	2
13	<b>56105</b>	Arandela 6x12x1.5 cobre	Copper washer, 12x6x1.5	1
14	<b>03003MT100</b>	Tapón vaciado aceite con imán	Drain plug oil with magnet	2
15	<b>03001MT100</b>	Tapón llenado aceite	Oil filler cap	1
16	<b>03002MT100</b>	Racor desvaporizador	Breather pipe	1
17	<b>50116</b>	Tornillo allen M5X35	Bolt allen M5x35	3
18a	<b>03017MT100</b>	Conjunto cárters	Engine case set	1
18b	<b>03016MT100</b>	Conjunto cárters 125	Case halve, 125 set	1



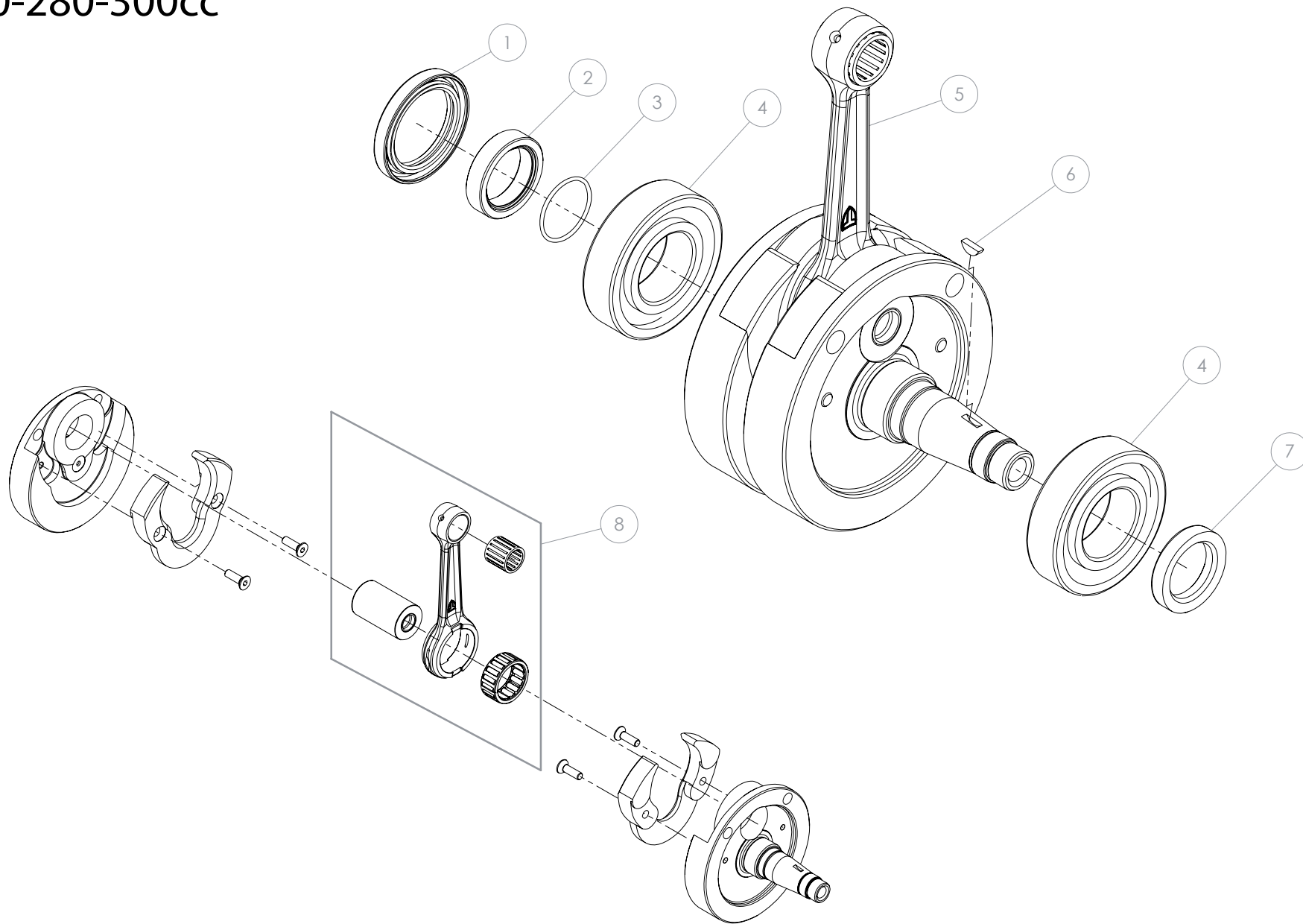
# 250-280-300cc

D

C

B

A



## Despiece TRRS ONE-R 2021

04 - CM - Cigüeñal - Listado de Piezas

Nº	Código	Descripción	Description	Cantidad
1	54011	Reten Doble Labio 35x47x6	Double Lip Seal 35x47x6	1
2	04023MT100	Casquillo piñon salida cigüeñal	Bushing, primary gear	1
3	53016	Tórica Ø1,5Ø25	O-ring Ø1,5Ø25	1
4	52109	Rodamiento de bolas 6206	Ball bearing 6206	2
5	04004MT100	Conjunto cigüeñal	Complete crankshaft	1
6	59001	Chaveta Volante Magnético DIN6888 10x3x3,7	Key, magneto flywheel DIN 6888 10x3x3.7	1
7	54005	Retén Cigüeñal Volante 24X35X7	Seal, crankshaft magneto 24x35x7	1
8	04003MT100	Kit Biela	Rod kit	1





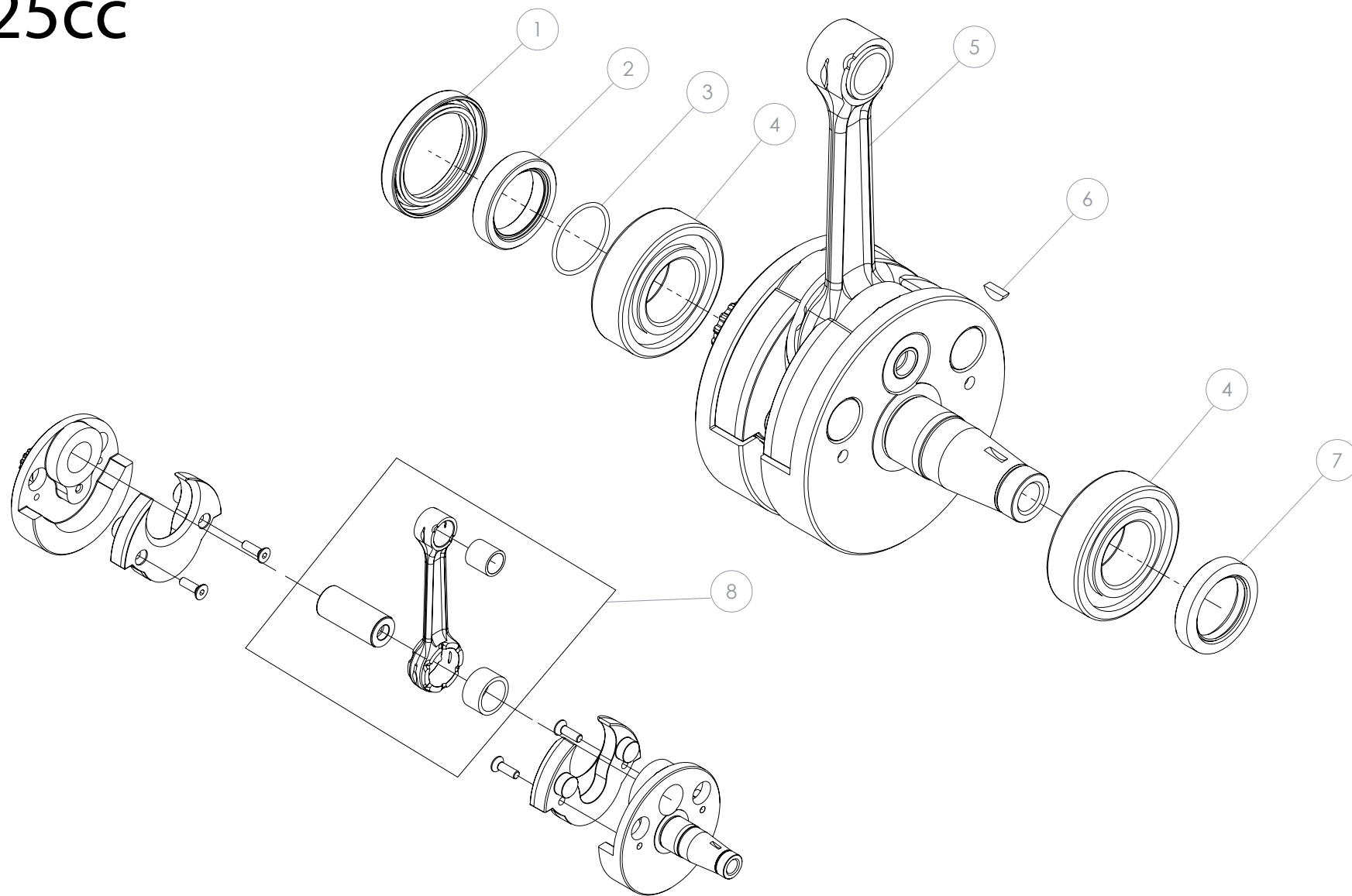
# 125cc

D

C

B

A



## Despiece TRRS ONE-R 2021

Nº	Código	Descripción	Description	Cantidad
1	<b>54011</b>	Reten Doble Labio 35x47x6	<i>Double Lip Seal 35x47x6</i>	1
2	<b>04014MT100</b>	Casquillo piñon salida cigüeñal 125cc	<i>Bushing, primary gear 125cc</i>	1
3	<b>53016</b>	Torica 25x1,5	<i>O-ring 25x1,5</i>	1
4	<b>52110</b>	Rodamiento de bolas SKF 6205 ETN9/C4	<i>Ball bearing SKF 6205 ETN9/C4</i>	2
5	<b>04020MT100</b>	Conjunto cigüeñal 125	<i>Complete crankshaft 125</i>	1
6	<b>59001</b>	Chaveta Volante Magnético DIN6888 10x3x3,7	<i>Key, magneto flywheel DIN 6888 10x3x3.7</i>	1
7	<b>54005</b>	Retén Cigüeñal Volante 24X35X7	<i>Seal, crankshaft magneto 24x35x7</i>	1
8	<b>04022MT100</b>	Kit Biela 125	<i>125 Rod kit</i>	1

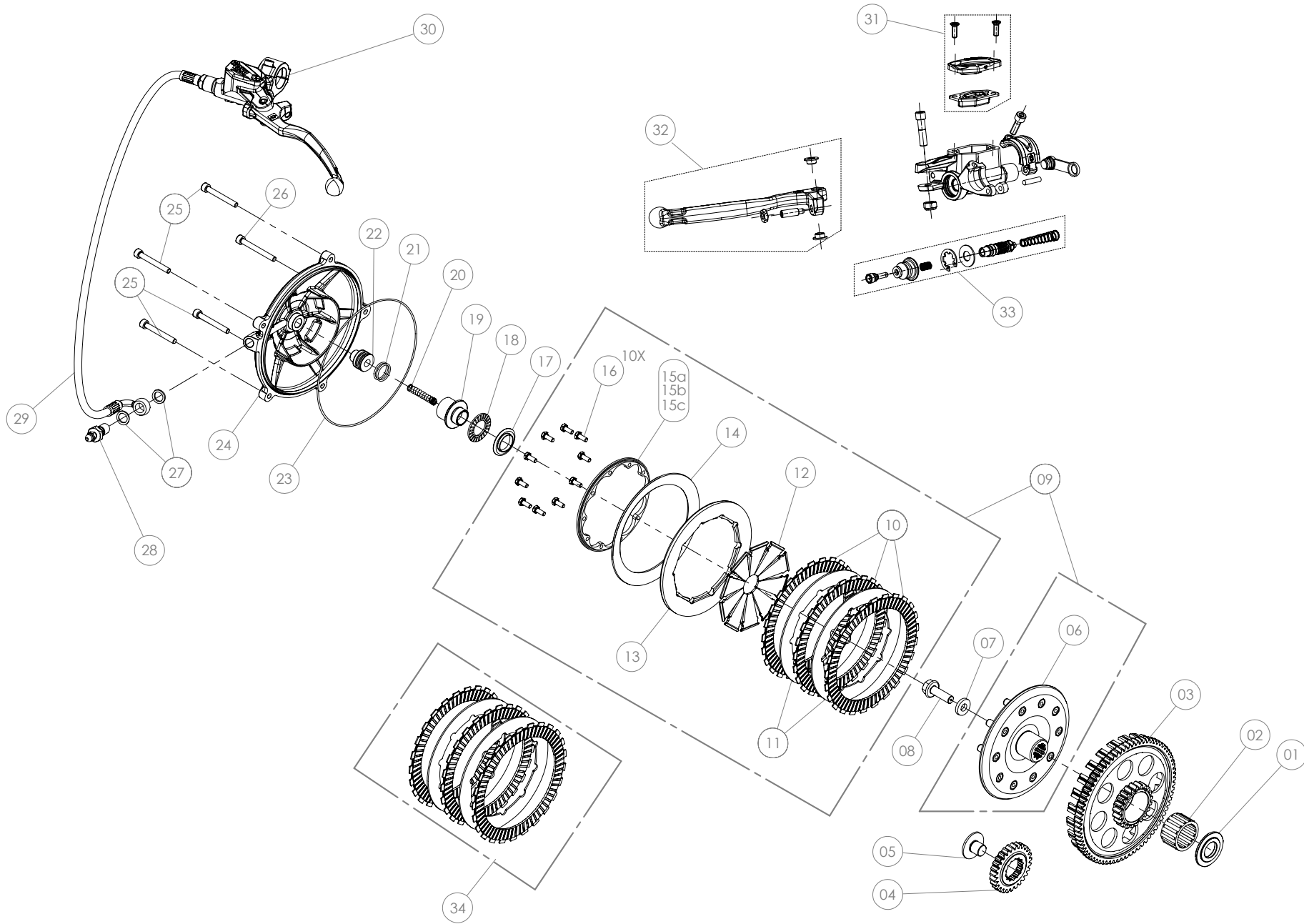


D

C

B

A



## Despiece TRRS ONE-R 2021

## 05 - CE - Conjunto Embrague - Listado de Piezas

Nº	Código	Descripción	Description	Cantidad
N.º	Código	Descripción	Description	Cantidad
1	<b>05001MT100</b>	Arandela Distanciador Embrague	Washer, clutch spacer	1
2	<b>52505</b>	Rodamiento Agujas Campana K25x33x20	Needle bearing, clutch hub K25x33x20	1
3	<b>05004MT100</b>	Campana Embrague	Clutch hub	1
4	<b>05019MT100</b>	Piñón Transmisión Primario	Primary gear	1
5	<b>05020MT100</b>	Tornillo Piñón Primario	Bolt, Primary gear	1
6	<b>05005MT100</b>	Cubo Embrague	Outer clutch hub set	1
7	<b>05006MT100</b>	Arandela Apriete Cubo	Washer, clutch hub retention	1
8	<b>50910</b>	Tornillo 6921 M8x16 - Agujero Pasante	Bolt, 6921 M8x16 - hollow	1
9	<b>70907</b>	Conjunto Embrague Completo	Complete clutch assembly	1
10	<b>05007MT100</b>	Disco Embrague	Fiber disc, clutch	3
11	<b>05008MT100</b>	Disco Metálico Embrague	Metal disc, clutch	2
12	<b>05009MT100</b>	Chapa Palanca Embrague	plate, clutch actuation	10
13	<b>05010MT100</b>	Prensa Embrague	pressure plate, clutch	1
14	<b>05011MT100</b>	Muelle Prensa	Spring, clutch (belville)	1
15a	<b>05012MT100</b>	Soporte muelle embrague (MED)	Clutch spring suport (MED)	1
15b	<b>05023MT100</b>	Soporte muelle embrague (DURO)	Clutch spring support (HARD)	0
15c	<b>05024MT100</b>	Soporte muelle embrague (BLANDO)	Clutch spring support (SOFT)	0
16	<b>50502</b>	Tornillo DIN 933 M4x10 - Fijador Muelle	Bolt, DIN 933 M4x10 - Clutch compression ring	10
17	<b>05013MT100</b>	Arandela Fricción Embrague	Bushing, clutch compression	1
18	<b>52506</b>	Rodamiento Pistón Embrague Agujas AXK1730	Needle bearing, clutch compression AXK1730	1
19	<b>05014MT101</b>	Pistón Bombín Embrague	Piston, clutch slave	1
20	<b>05016MT100</b>	Muelle Pistón embrague	Spring, clutch piston	1
21	<b>53010</b>	Tórica Embrague 15x1,5 NBR - Pistón Interno	O-ring, clutch 15x1.5 NBR - slave piston internal	2
22	<b>05015MT101</b>	Pistón Interno	Post, internal clutch slave	1
23	<b>53011</b>	Tórica Tapa Embrague 135x1,5	O-ring, clutch cover 135x1.5	1
24	<b>05017MT100</b>	Tapa Embrague TRS	Clutch disc cover TRS	1
25	<b>50119</b>	Tornillo DIN 912 M5x45 - Tapa Embrague	Bolt, DIN 912 M5x45- Clutch cover	4
26	<b>50123</b>	Tornillo DIN 912 M5x50 - Tapa Embrague	Bolt, DIN 912 M5x50- Clutch cover	1
27	<b>56101</b>	Arandela 10x14x1,5 - Racord Embrague	Washer, 10x14x1.5 - hydraulic sealing	2



## Despiece TRRS ONE-R 2021

## .05 - CE - Conjunto Embrague - Listado de Piezas

Nº	Código	Descripción	Description	Cantidad
28	<b>70901</b>	Racord M10 Tapa Embrague	<i>Bleeder valve, clutch cover (Banjo)</i>	1
29	<b>70902</b>	Latiguillo Embrague	<i>Clutch hose</i>	1
30	<b>70917</b>	Bomba de Embrague Racing	<i>Pump Racing, Clutch</i>	1
31	<b>70910</b>	Tapa Depósito Bomba Embrague Racing	<i>Cover kit Racing, clutch master cylinder reservoir</i>	1
32	<b>70905</b>	Maneta Embrague Racing	<i>Racing Clutch lever (handle)</i>	1
33	<b>70914</b>	Conjunto Pistón Bomba Embrague	<i>Piston Kit, clutch master cylinder</i>	1
34	<b>05018MT100</b>	Conjunto Discos Embrague	<i>Clutch disc set</i>	1

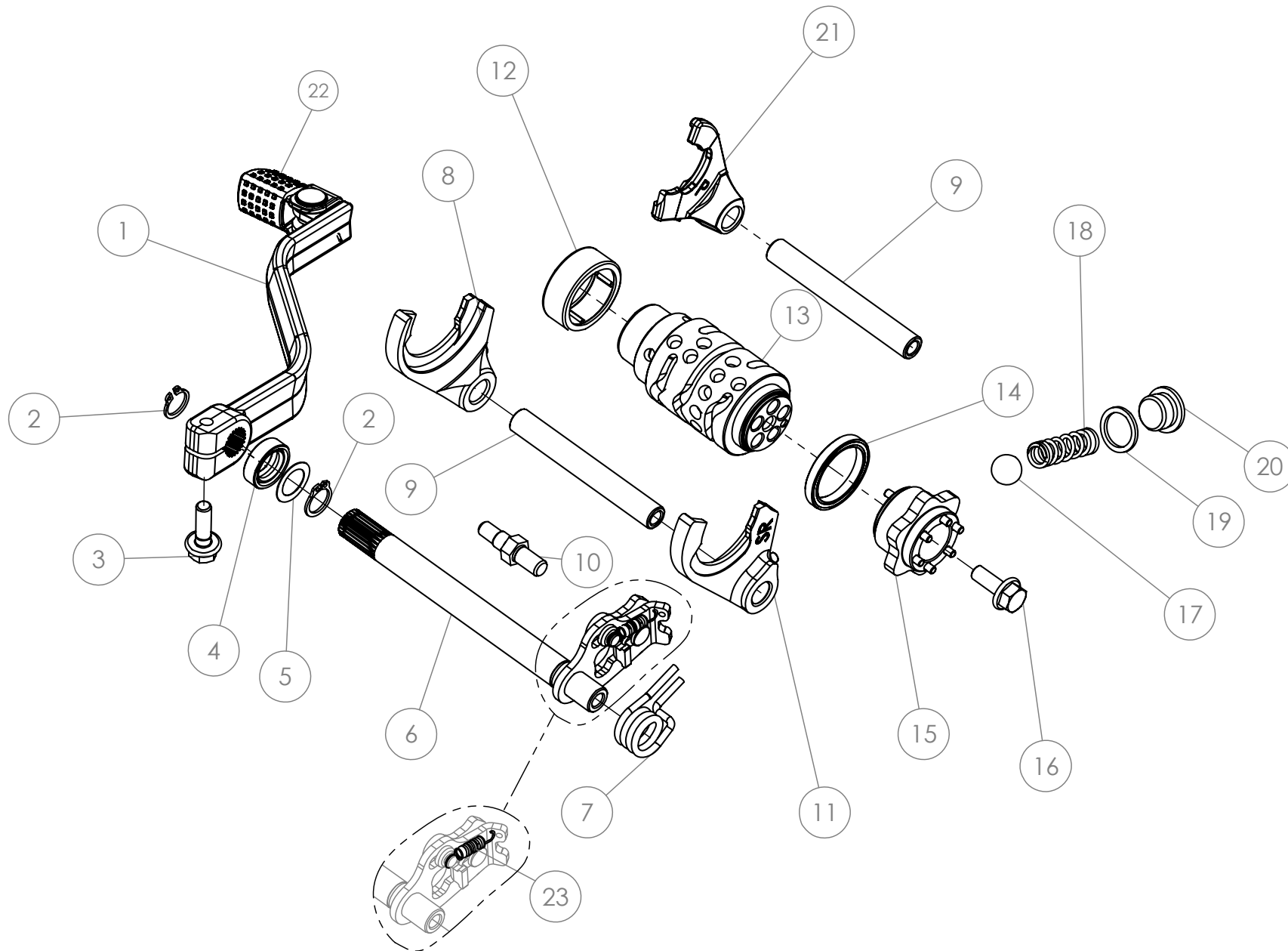


D

C

B

A



## Despiece TRRS ONE-R 2021

## 06 - SC - Selector Cambio - Listado de Piezas

Nº	Código	Descripción	Description	Cantidad
1	06001MT101	Conjunto Palanca Cambio	Complete shift pedal	1
2	55004	Circlip DIN-471-Ø12	Circlip DIN-471-Ø12	2
3	50909	Tornillo DIN 6921 M6x20 Hexagonal	Bolt, DIN 6921 M6x20 hex-head	1
4	54006	Retén Eje Cambio 12x20x6	Seal, shift shaft 12x20x6	1
5	06002MT100	Arandela 12x18x0.3	Washer 12x18x0.3	1
6	06027MT100	Eje selector completo	Shifting shaft set	1
7	06031MT100	Muelle eje selector	Spring, shifting shaft	1
8	06006MT100	Horquilla secundario Izquierda SL	Fork, secondary left SL	1
9	06007MT100	Eje Horquillas	Shaft, shift fork	2
10	06003MT100	Tope Recorrido Selector	Stop, shift shaft	1
11	06008MT100	Horquilla secundario derecha SR	Fork, secondary right SR	1
12	52507	Rodamiento Izquierdo Desmodrómico HK2512	Bearing, left Shift drum HK2512	1
13	06009MT100	Desmodrómico	Shift roller	1
14	52103	Rodamiento Derecha Desmodromico Bolas 61705-SRS	Bearing, shift drum right - balls 61705-SRS	1
15	06032MT100	Estrella desmo	Gearshift set	1
16	50903	Tornillo DIN 6921 M6x16	Bolt, DIN 6921 M6x16	1
17	60003	Bola Fijador Marchas Kug 11,906	Ball, gear selector position Kug 11.906	1
18	06029MT100	Muelle Fijador Marchas	Spring, gear selector tension	1
19	56106	Arandela 14X18X1.5 Copper	Copper Washer, 14x18x1.5	1
20	06018MT100	Tapón Muelle Selector	Cap, selector spring	1
21	06017MT100	Horquilla primario	Fork, primary	1
22	70451	Kit Reparación Palanca Selector	Repair kit, shift pedal tip	1
23	06030MT100	Muelle selector marchas	Spring tensioning, shifting plate	1



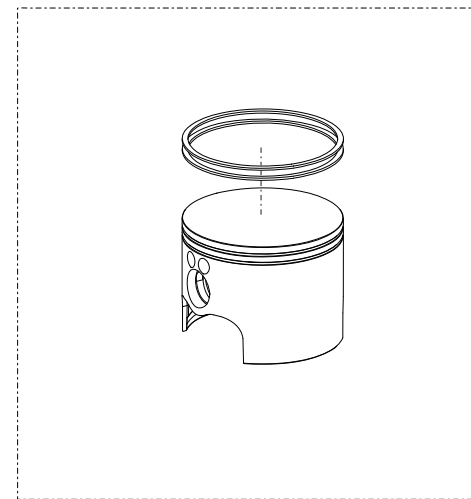
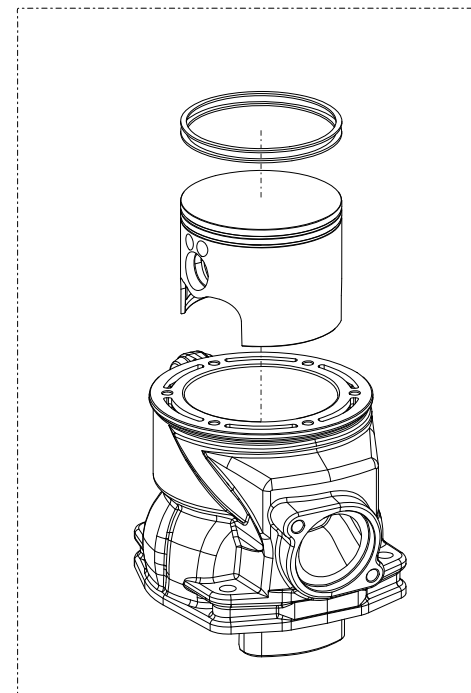
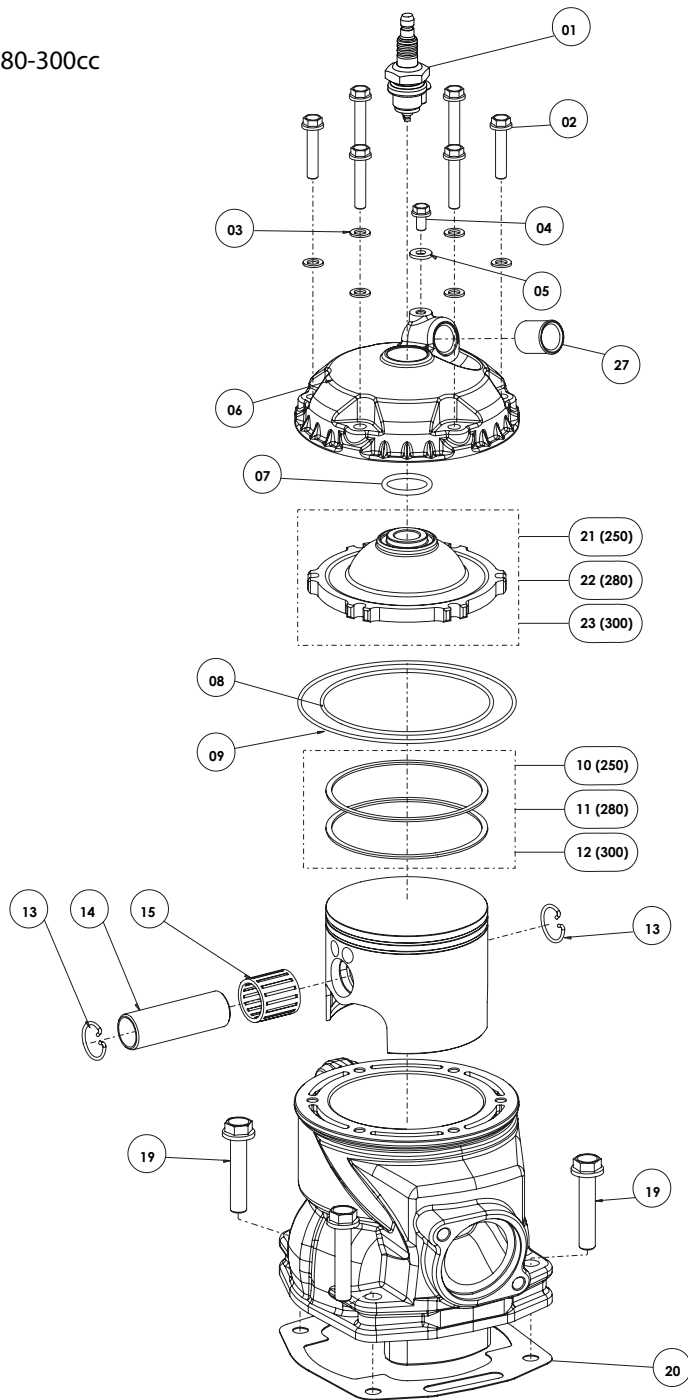
250-280-300cc

D

C

B

A





## Despiece TRRS ONE-R 2021

## 07 - CP - Cilindro y Pistón - Listado de Piezas

Nº	Código	Descripción	Description	Cantidad
1	70205	Bujía NGK BPMRGA - (véase (06) en la lámina 09-IE-Instalación Eléctrica)	Spark plug NGK BPMRGA - (see item (06) in drawing 09-IE - Electrical system)	1
2	50911	Tornillo DIN 6921 M6X25 Culata	Bolt, DIN 6921 M6x25 Cylinder head	6
3	56105	Arandela Tornillo Culata 6x12x1.5 Copper	Copper washer, cylinder head bolt 6x12x1.5	6
4	50912	Tornillo Din 6921 M5X8 Sangrador Culata	Bolt, DIN 6921 M5x8 Cylinder head bleeder	1
5	56103	Arandela Tornillo Sangrador Culata Tubo 5x9x1 Copper	Copper washer, cylinder head bleeder 5x9x1	1
6	07001MT100	Tapa culata (negra)	Cylinder head top cap (black)	1
7	53012	Tórica Culatín Vitón 20x2,5	O-ring, Viton 20x2.5	1
8	53013	Tórica Culata Interior Vitón 81,2x1,78	O-ring, Viton 81,2x1.78	1
9	53014	Tórica Culata Exterior Vitón 101,6x1,78	O-ring, Viton 101,6x1.78	1
10	70460	Juego Segmentos 250	Piston ring set, 250	1
11	70461	Juego Segmentos 280	Piston ring set, 280	1
12	70462	Juego Segmentos 300	Piston ring set, 300	1
13	55005	Circlip Bulón	Clip, piston pin	2
14	70463	Bulón Pistón	Piston pin	1
15	52508	Cojinete de agujas superior biela	Top rod cage bearing	1
16A	70465	Conjunto Pistón A (250)	Piston, size A complete (250)	1
16B	70466	Conjunto Pistón B (250)	Piston, size B complete (250)	1
16C	70467	Conjunto Pistón C (250)	Piston, size C complete (250)	1
17A	70477	Conjunto Pistón A (280)	Piston, size A complete (280)	1
17B	70478	Conjunto Pistón B (280)	Piston, size B complete (280)	1
17C	70479	Conjunto Pistón C (280)	Piston, size C complete (280)	1
18A	70480	Conjunto Pistón A (300)	Piston, size A complete (300)	1
18B	70481	Conjunto Pistón B (300)	Piston, size B complete (300)	1
18C	70482	Conjunto Pistón C (300)	Piston, size C complete (300)	1
19	50901	Tornillo DIN 6921 M8X1,25X40	Bolt, DIN 6921 M8x1.25x40	4
20	07002MT100	Junta Cilindro 0,5	Cylinder base gasket 0.5	1
21	07003MT100	Culatín Interno (250)	Interior cylinder head (250)	1



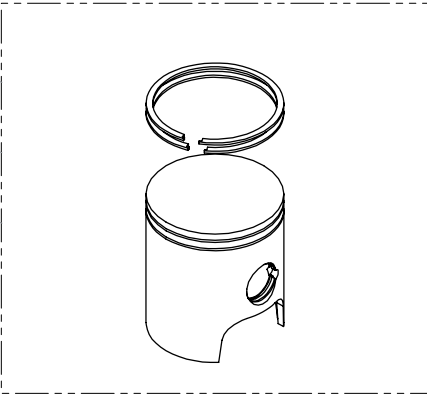
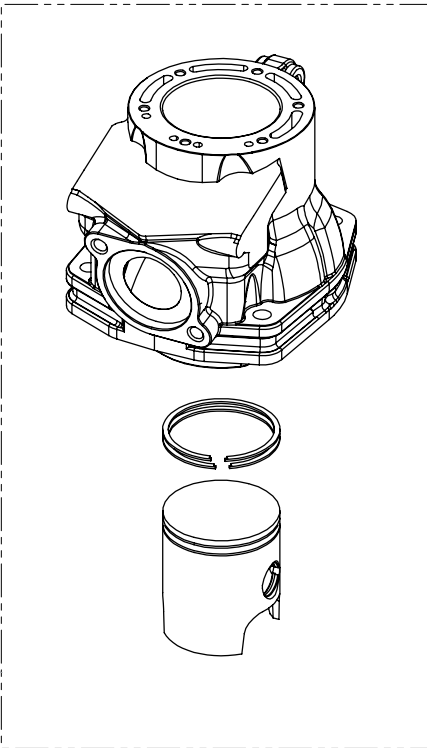
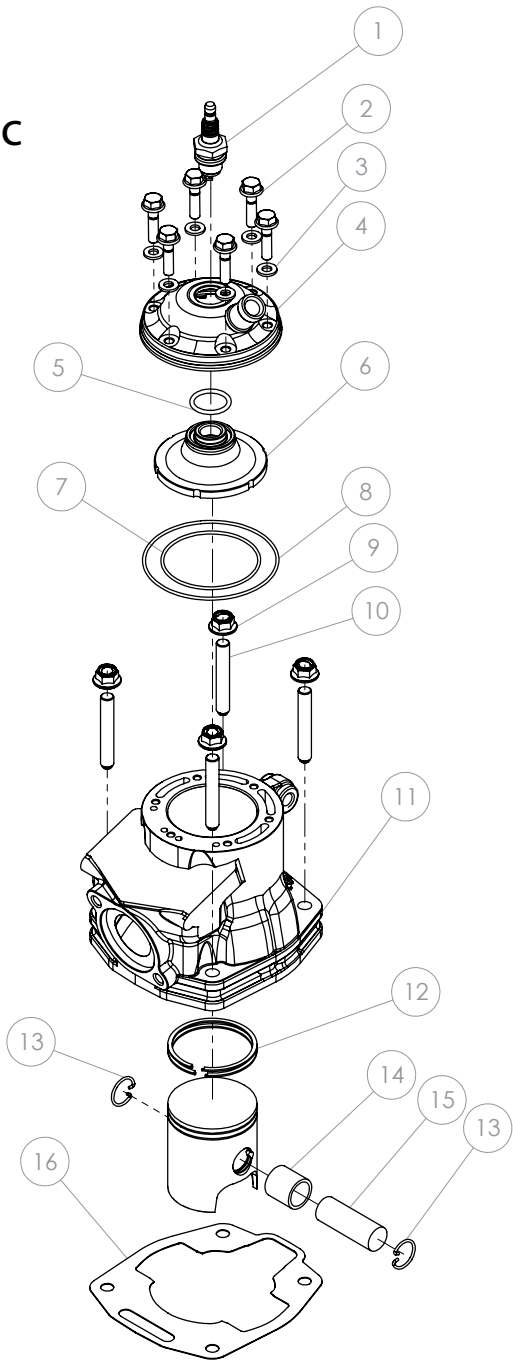
## Despiece TRRS ONE-R 2021

## 07 - CP - Cilindro y Pistón - Listado de Piezas

Nº	Código	Descripción	Description	Cantidad
22	07004MT100	Culatín Interno (280)	<i>Interior cylinder head (280)</i>	1
23	07005MT100	Culatín Interno (300)	<i>Interior cylinder head (300)</i>	1
24	07006MT100	Conjunto Cilindro Y Pistón (250)	<i>Complete cylinder and piston (250)</i>	1
25	07007MT100	Conjunto Cilindro Y Pistón (280)	<i>Complete cylinder and piston (280)</i>	1
26	07008MT100	Conjunto Cilindro Y Pistón (300)	<i>Complete cylinder and piston (300)</i>	1
27	02006MT100	Casquillo Manguito Agua	<i>Bushing, water rubber hose</i>	1



125cc



D

C

B

A



## Despiece TRRS ONE-R 2021

07 - CP - Cilindro y Pistón 125cc- Listado de Piezas

Nº	Código	Descripción	Description	Cantidad
1	<b>70205</b>	Bujía NGK BPMRGA - (véase (06) en la lámina 09-IE-Instalación Eléctrica)	Spark plug NGK BPMRGA - (see item (06) in drawing 09-IE - Electrical system)	1
2	<b>50911</b>	Tornillo DIN 6921 M6X25 Culata	Bolt, DIN 6921 M6x25 Cylinder head	6
3	<b>56105</b>	Arandela Tornillo Culata 6x12x1.5 Copper	Copper washer, cylinder head bolt 6x12x1.5	6
4	<b>07013MT100</b>	Tapa culata (125)	Cylinder head cover (125)	1
5	<b>53012</b>	Tórica Culatín Nbr 20x2,5	O-ring, Nbr 20x2.5	1
6	<b>07014MT100</b>	Culatín interno (125)	Cylinder head inner (125)	1
7	<b>70485</b>	Tórica Culata Interior Nbr 58x1,78	O-ring, Nbr 58x1,78	1
8	<b>70486</b>	Tórica Culata Exterior Nbr 79x1,78	O-ring, Nbr 79x1,78	1
9	<b>51502</b>	Tuerca Autoblocante M8	Nut, locking type, M8	4
10	<b>07012MT100</b>	Esparrago cilindro	Stud screw	4
11	<b>70484</b>	Cilindro 125cc	Cylinder 125cc	1
12	<b>70489</b>	Conjunto Segmentos 125	Piston ring set, 125	1
13	<b>70488</b>	Circlip Bulón	Clip, piston pin	2
14	<b>52514</b>	Rodamiento de agujas	Needle bearing	1
15	<b>70847</b>	Bulón Pistón	Piston Pin	1
16	<b>07010MT100</b>	Junta Cilindro 0,5 - 125cc	Cylinder base gasket 0.5 - 125cc	1
17	<b>07011MT100</b>	Cilindro y piston 125cc	Cylinder and piston 125cc	1
18A	<b>07015MT100</b>	Conjunto Piston 125 - A	Piston 125 - A	1
18B	<b>07016MT100</b>	Conjunto Piston 125 - B	Piston 125 - B	1
18C	<b>07017MT100</b>	Conjunto Piston 125 - C	Piston 125 - C	1



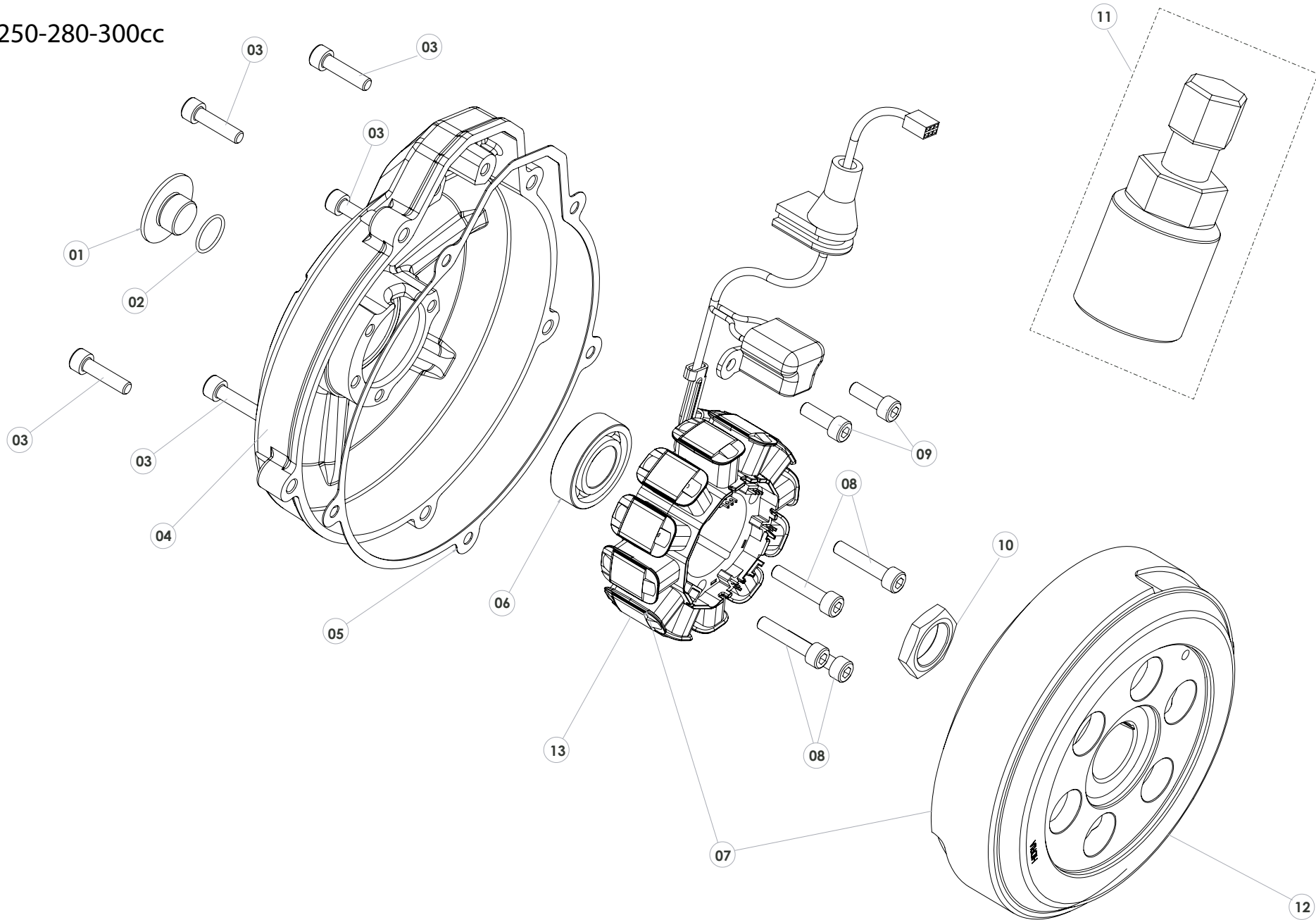
250-280-300cc

D

C

B

A



## Despiece TRRS ONE-R 2021

08 - CE - Encendido - Listado de Piezas

Nº	Código	Descripción	Description	Cantidad
1	<b>08001MT101</b>	Tornillo tapa encendido (rojo)	<i>Bolt, Ignition cover (red)</i>	1
2	<b>53015</b>	Tórica Encendido 12x1.5 Nbr	<i>O-ring, ignition cap 12x1.5 Nbr</i>	1
3	<b>50112</b>	Tornillo DIN 912 Allen M5x20 - Tapa Encendido	<i>Bolt, DIN 912 Allen M5x20 - Ignition cover</i>	5
4	<b>08002MT100</b>	Tapa encendido	<i>Ignition cover</i>	1
5	<b>08003MT100</b>	Junta Tapa Encendido	<i>Gasket, Ignition cover</i>	1
6	<b>52104</b>	Rodamiento Tapa Encendido 6003	<i>Bearing, Ignition cover</i>	1
7	<b>70201</b>	Volante Magnético + Stator + Pick Up - (véase (02) en la lámina 09-IE-Inst. Eléctrica)	<i>Magneto flywheel, Stator and pickup - (see item (02) in drawing 09-IE electrical system)</i>	1
8	<b>50121</b>	Tornillo Din 912 Allen M5x25 - Stator	<i>Bolt, DIN 912 Allen M5x25 - Stator</i>	4
9	<b>50122</b>	Tornillo Din 912 Allen M5x10 - Pick Up	<i>Bolt, DIN 912 Allen M5x10 - Pickup</i>	2
10	<b>08004MT100</b>	Tuerca Volante Magnético	<i>Nut, magneto flywheel</i>	1
11	<b>08005MT100</b>	Extractor Volante Magnético TRS	<i>Removal tool, Magneto flywheel TRS</i>	1
12	<b>70224</b>	Volante Magnético TRS	<i>Magneto flywheel TRS</i>	1
13	<b>70225</b>	Stator + Pick Up	<i>Stator and pickup</i>	1



5

4

3

2

1

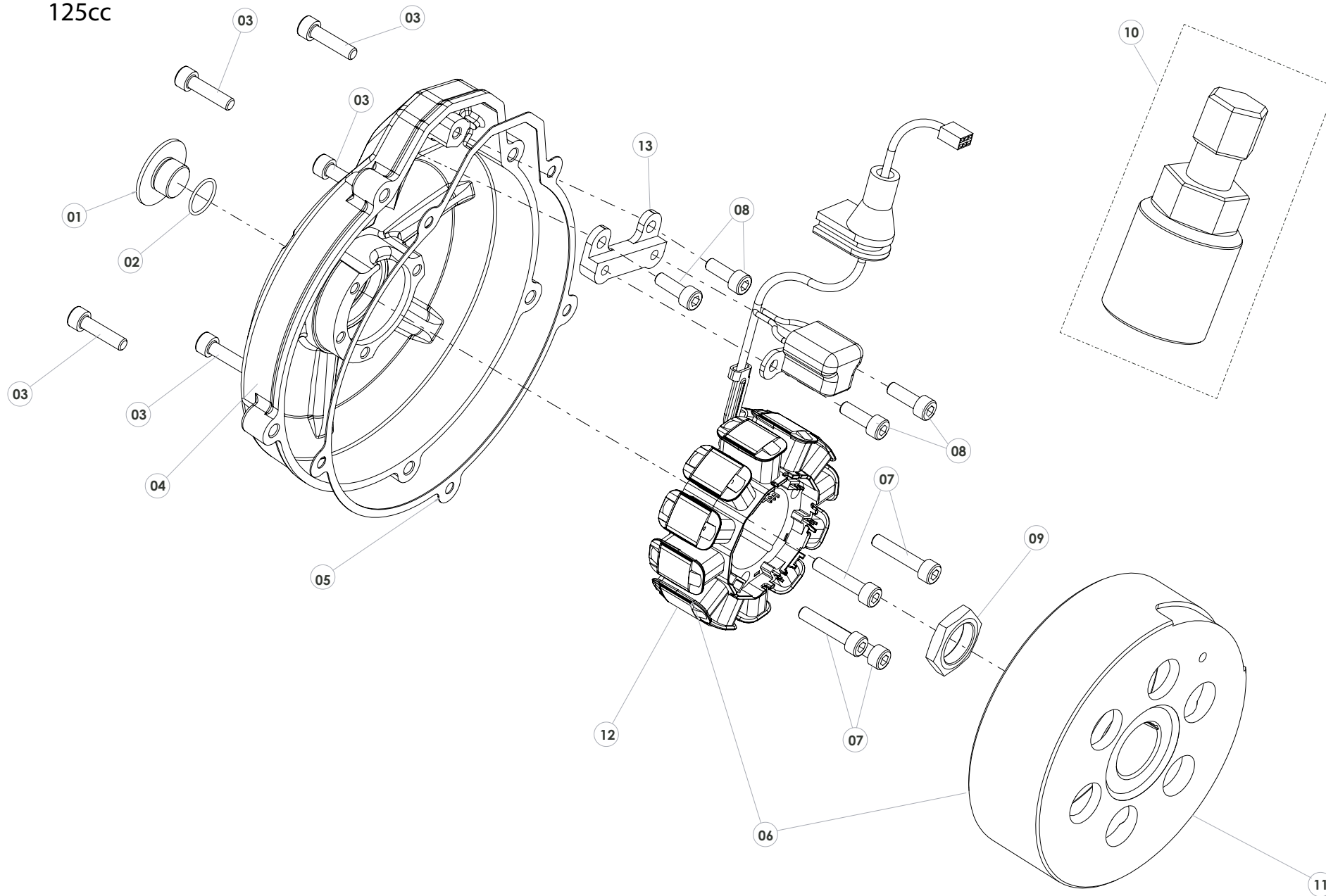
125cc

D

C

B

A



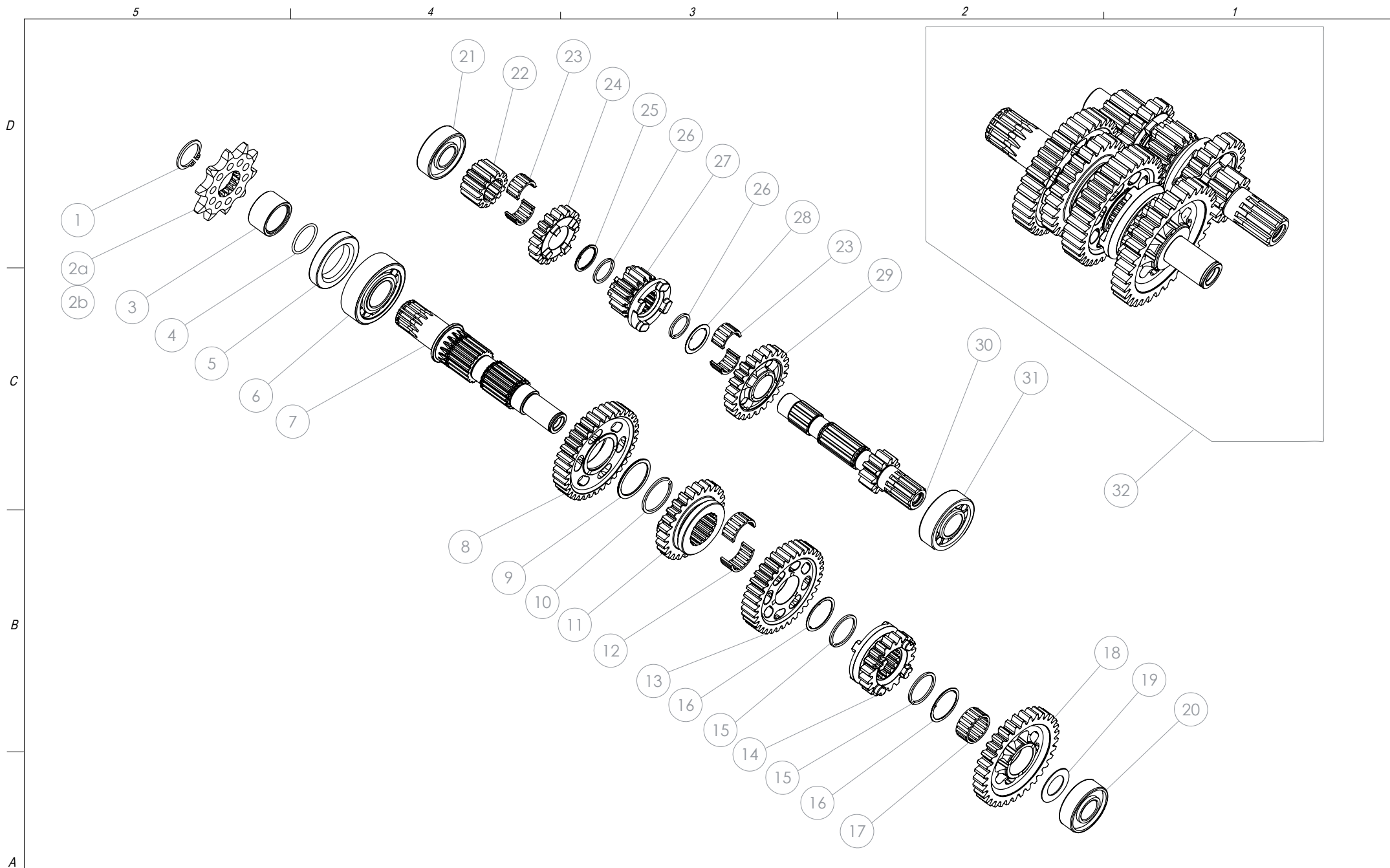
## Despiece TRRS ONE-R 2021

09 - CE - Encendido 125cc- Listado de Piezas

Nº	Código	Descripción	Description	Cantidad
1	08001MT101	Tornillo tapa encendido (rojo)	<i>Bolt, Ignition cover (red)</i>	1
2	53015	Tórica Encendido 12x1.5 Nbr	<i>O-ring, ignition cap 12x1.5 Nbr</i>	1
3	50112	Tornillo DIN 912 Allen M5x20 - Tapa Encendido	<i>Bolt, DIN 912 Allen M5x20 - Ignition cover</i>	5
4	08008MT100	Tapa encendido 125cc	<i>125cc Ingition cover</i>	1
5	08003MT100	Junta Tapa Encendido	<i>Gasket, Ignition cover</i>	1
6	70235	Conjunto encendio (volante+estator+pick-up) 125cc	<i>Flywheel magneto TRS 125cc</i>	1
7	50121	Tornillo Din 912 Allen M5X25 - Stator	<i>Bolt, DIN 912 Allen M5x25 - Stator</i>	4
8	50122	Tornillo Din 912 Allen M5X10 - Pick Up	<i>Bolt, DIN 912 Allen M5x10 - Pickup</i>	4
9	08004MT100	Tuerca Volante Magnético	<i>Nut, magneto flywheel</i>	1
10	08005MT100	Extractor Volante Magnético TRS	<i>Removal tool, Magneto flywheel TRS</i>	1
11	70233	Volante Magnético TRS 125cc	<i>Magneto flywheel TRS 125cc</i>	1
12	70225	Stator + Pick Up	<i>Stator and pickup</i>	1
13	08007MT100	Distanciador pick-up	<i>Spacer pick-up</i>	1







## Despiece TRRS ONE-R 2021

09 - CM - Cambio - Listado de Piezas

Nº	Código	Descripción	Description	Cantidad
1	55012	Circlip DIN-471 Ø19	Circlip DIN-471 Ø19	1
2a	09020MT100	Piñon salida 10Z (250-280-300cc)	Sprocket 10Z (250-280-300cc)	1
2b	09023MT100	Piñon salida 9Z (125cc)	Sprocket 9Z (125cc)	1
3	09021MT100	Casquillo piñon salida	Bushing, sprocket	1
4	53017	Junta tórica Casquillo Piñon Salida 20X1,5	O-ring, Bushing sprocket, 20X1,5	1
5	54010	Retén Piñon Salida Doble Labio Ø26Ø40L7	Double Lip Seal Ø26Ø40 L7	1
6	52111	Rodamiento de bolas 6204-C	Bearing 6204-C	1
7	09019MT100	Eje Secundario	Countershaft	1
8	09004MT100	Piñón 2ª Secundario	Gear, 2nd, secondary	1
9	09005MT100	Arandela 30x25,1x1 Piñón 2ª Secundario	Washer, 30x25,1x1 Secondary 2nd gear	1
10	55009	Circlip SW 25x1.2	Circlip, SW 25x1.2	1
11	09006MT100	Piñón 4ª Secundario	Gear, 4th Secondary	1
12	52509	Rodamiento Agujas Partido K18x22x10D	Needle bearing, two-piece K18x22x10D	1
13	09008MT100	Piñón 3ª Secundario	Gear, 3rd Secondary	1
14	09009MT100	Piñón 5ª Secundario	Gear, 5th Secondary	1
15	55007	Circlip SW 22x1.2	Circlip, SW 22x1.2	2
16	09007MT100	Arandela 26x22x0,5 Piñón 3ª Secundario Dentada	Toothed washer, 26x22x0,5, 3rd gear, Secondary	2
17	52510	Rodamiento Agujas K18x22x10	Needle bearing, K18x22x10	1
18	09010MT100	Piñón 1ª Secundario	Gear, 1st Secondary	1
19	09024MT100	Arandela 15,1x25,5x0,8	Washer 15,1x25,5x0,8	1
20	52107	Rodamiento 15,1x25,5x01	Bearing 15,1x25,5x1	1
21	52201	Rodamiento Primario Izquierdo 7202-B-Tvp	Bearing, Primary left 7202-B-TVP	1
22	09012MT100	Piñón 2ª Primario	Gear, 2nd Primary	1
23	52511	Rodamiento Agujas Partido K14x18x10D	Needle bearing, two-piece K14x18x10D	2
24	09013MT100	Piñón 4ª Primario	Gear, 4th Primary	1
25	09014MT100	Arandela 20x16,65x1 Primario Dentada	Toothed washer, 20x16,65x1 Primary	1
26	55008	SW 16 Circlip 16X1.2	Circlip, SW 16 - 16x1.2	2
27	09015MT100	Piñón 3ª Primario	Gear, 3rd Primary	1
28	09016MT100	Arandela 22,5X16,65X0,5 Dentada	Toothed washer, 22.5x16.65x0.5	1



## Despiece TRRS ONE-R 2021

09 - CM - Cambio - Listado de Piezas

Nº	Código	Descripción	Description	Cantidad
29	09017MT100	Piñón 5ª Primario	<i>Gear, 5th Primary</i>	1
30	09018MT100	Eje Primario	<i>Primary shaft</i>	1
31	52301	Rodamiento Primario Derecho Nj203-E-Tvp2	<i>Bearing, Primary right NJ203-E-TVP2</i>	1
32	09025MT100	Conjunto Piñones y Ejes Cambio	<i>Kit, Gears and Shafts (Gearbox)</i>	1

