

Manual de Despiece   
Exclusivo Competición  
Parts Book   
Exclusive Competition

**TRS** 

**XTRACK**

  
**ELECTRIC START**

250-280-300

2024



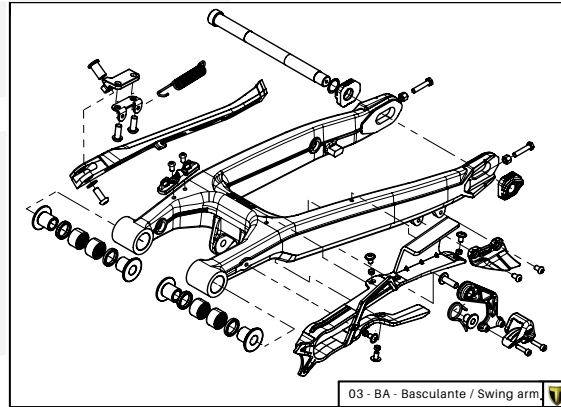
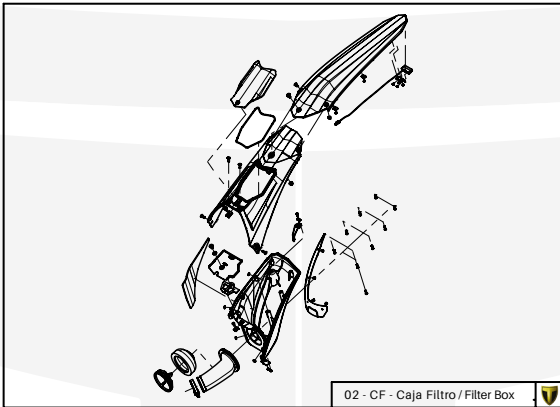
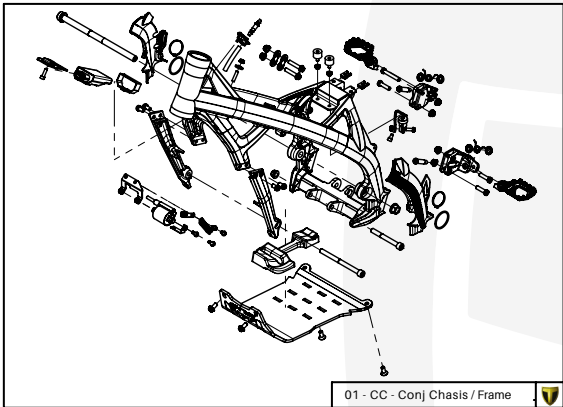
  
**ELECTRIC START**



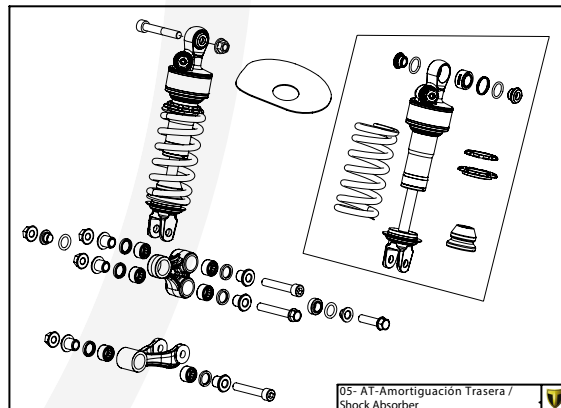
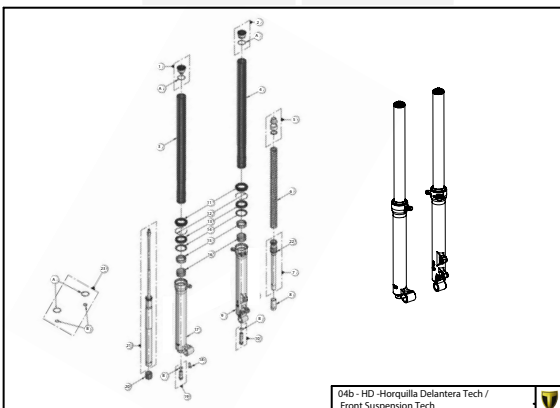
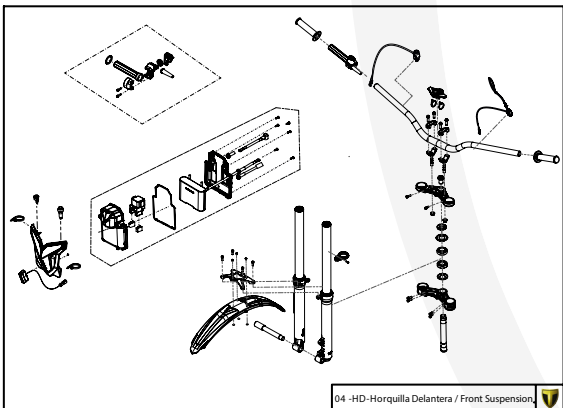
**TRS**  
MOTORCYCLES

# Despiece TRRS XTRACK RR 2024 Electric Start

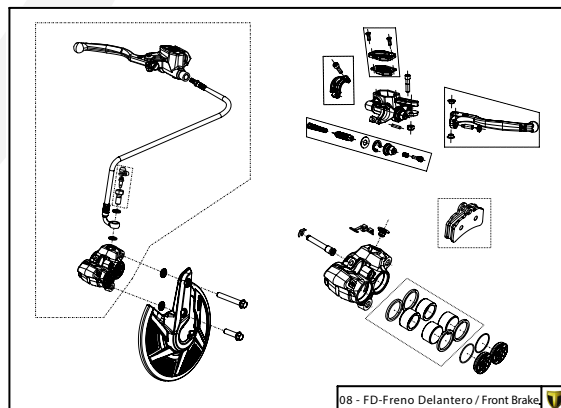
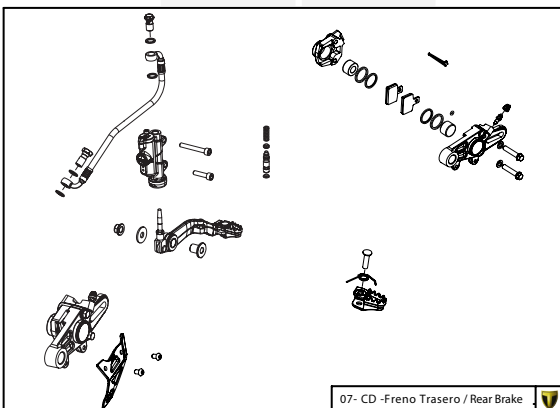
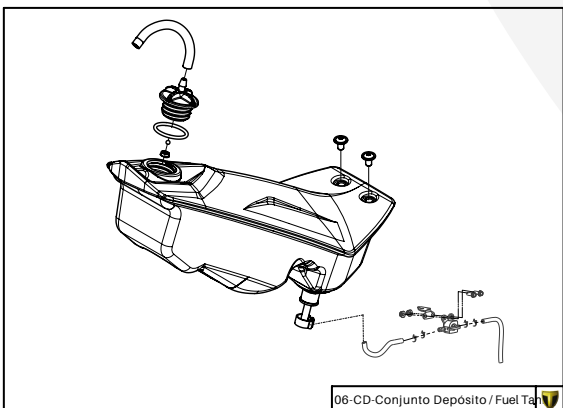
D



C



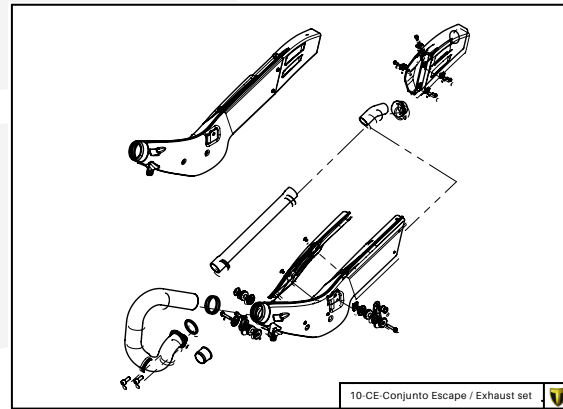
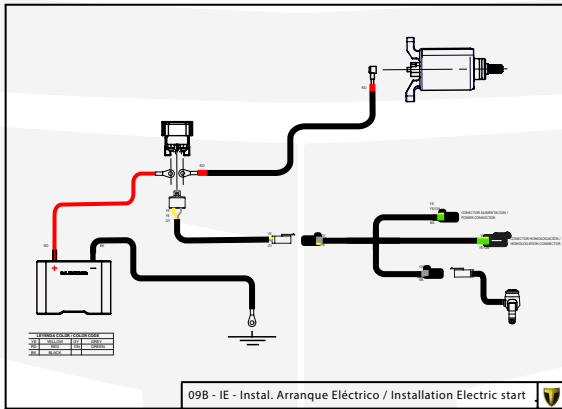
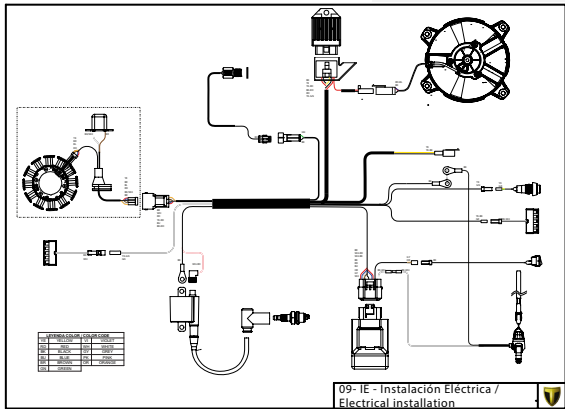
B



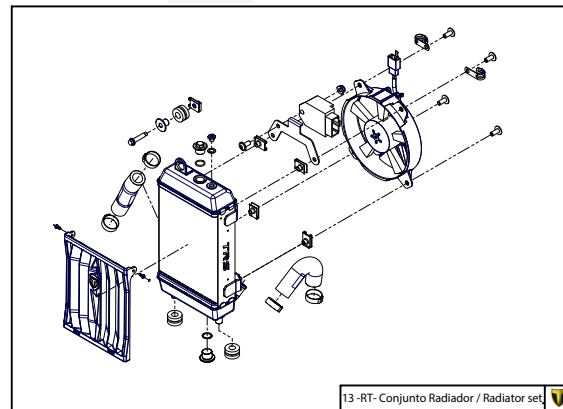
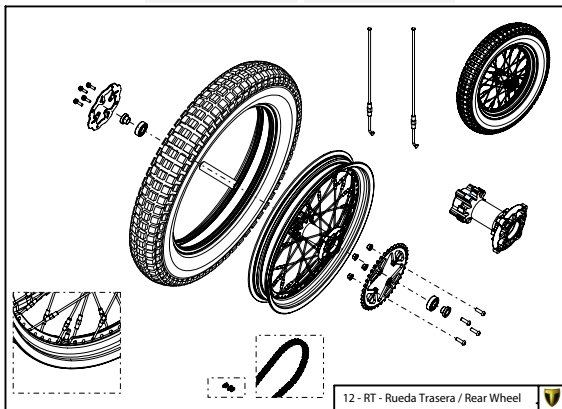
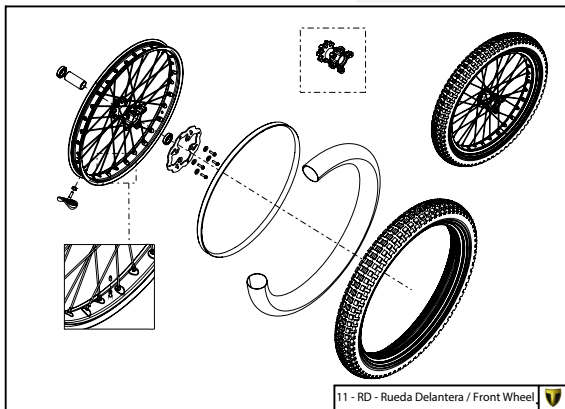
A

# Despiece TRRS XTRACK RR 2024 Electric Start

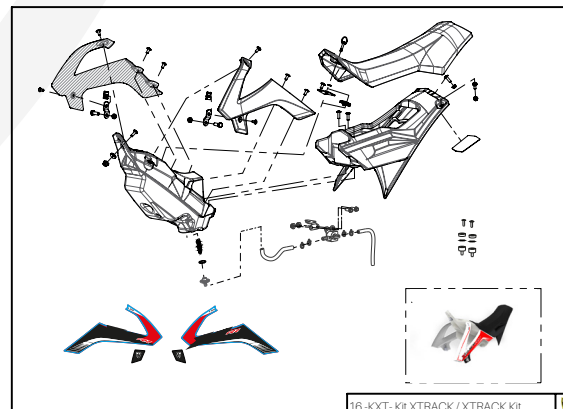
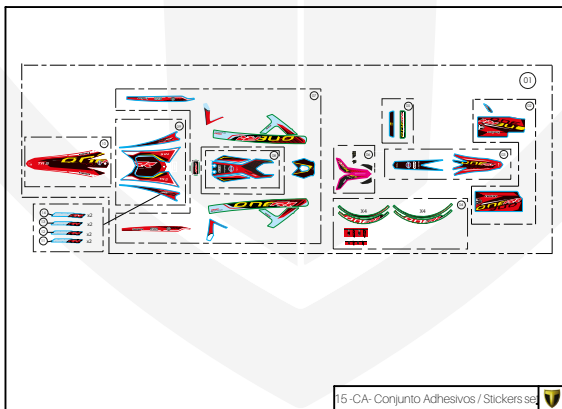
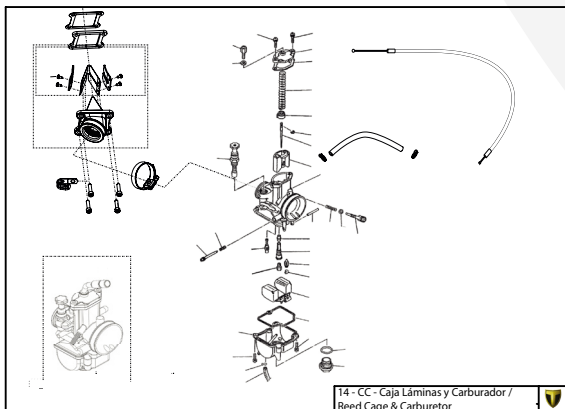
D



C



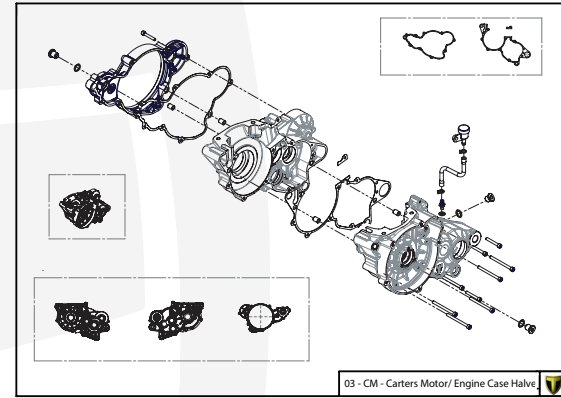
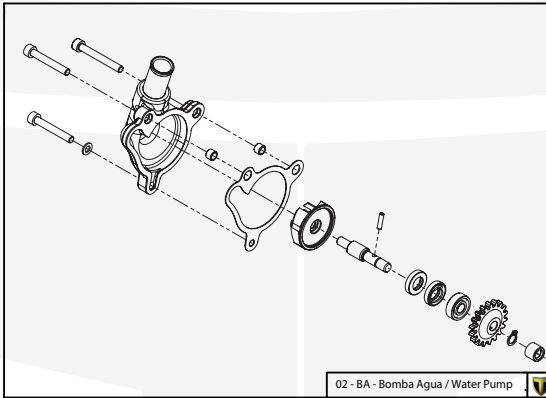
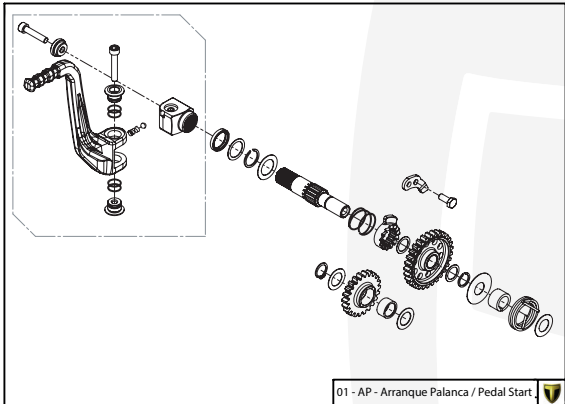
B



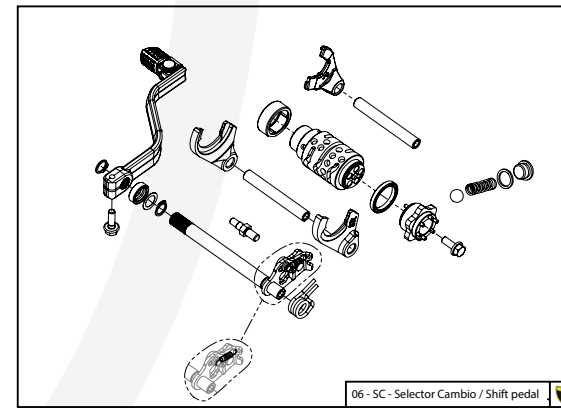
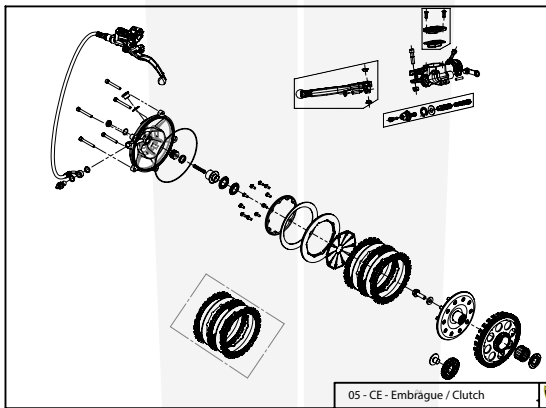
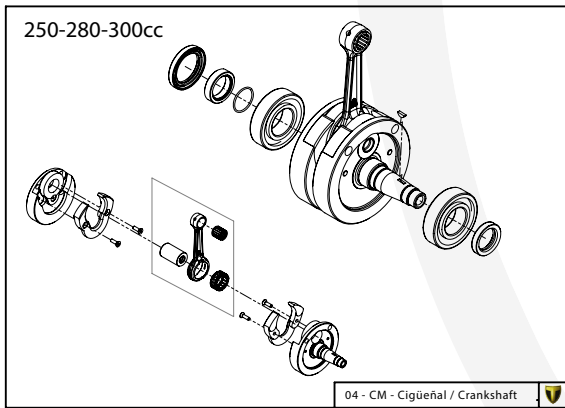
A

# Despiece TRRS XTRACK RR 2024 Electric Start

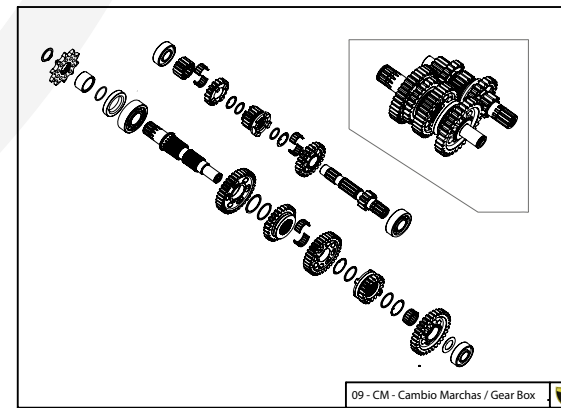
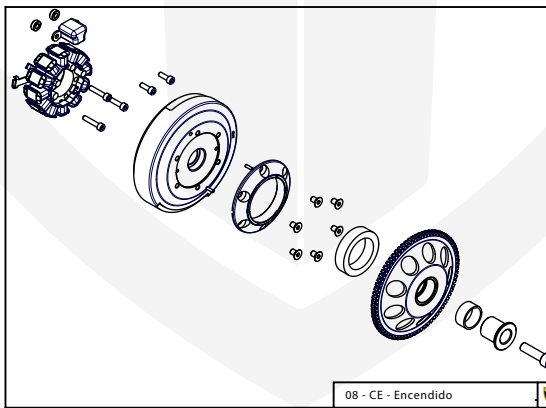
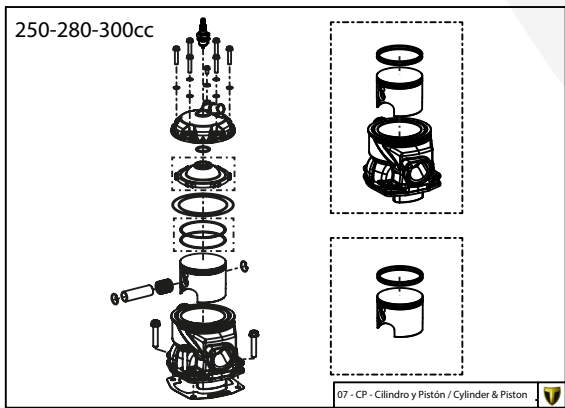
D



C

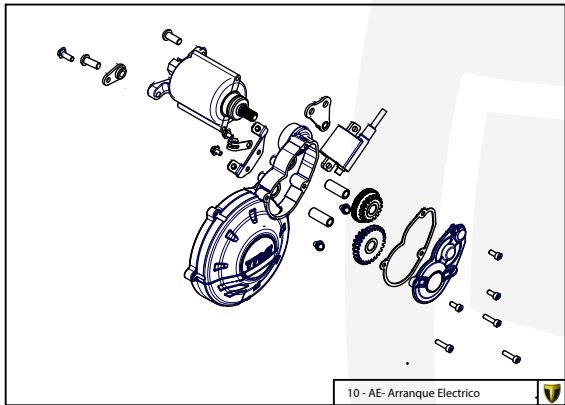


B



A

Despiece TRRS XTRACK RR 2024 Electric Start



D

C

B

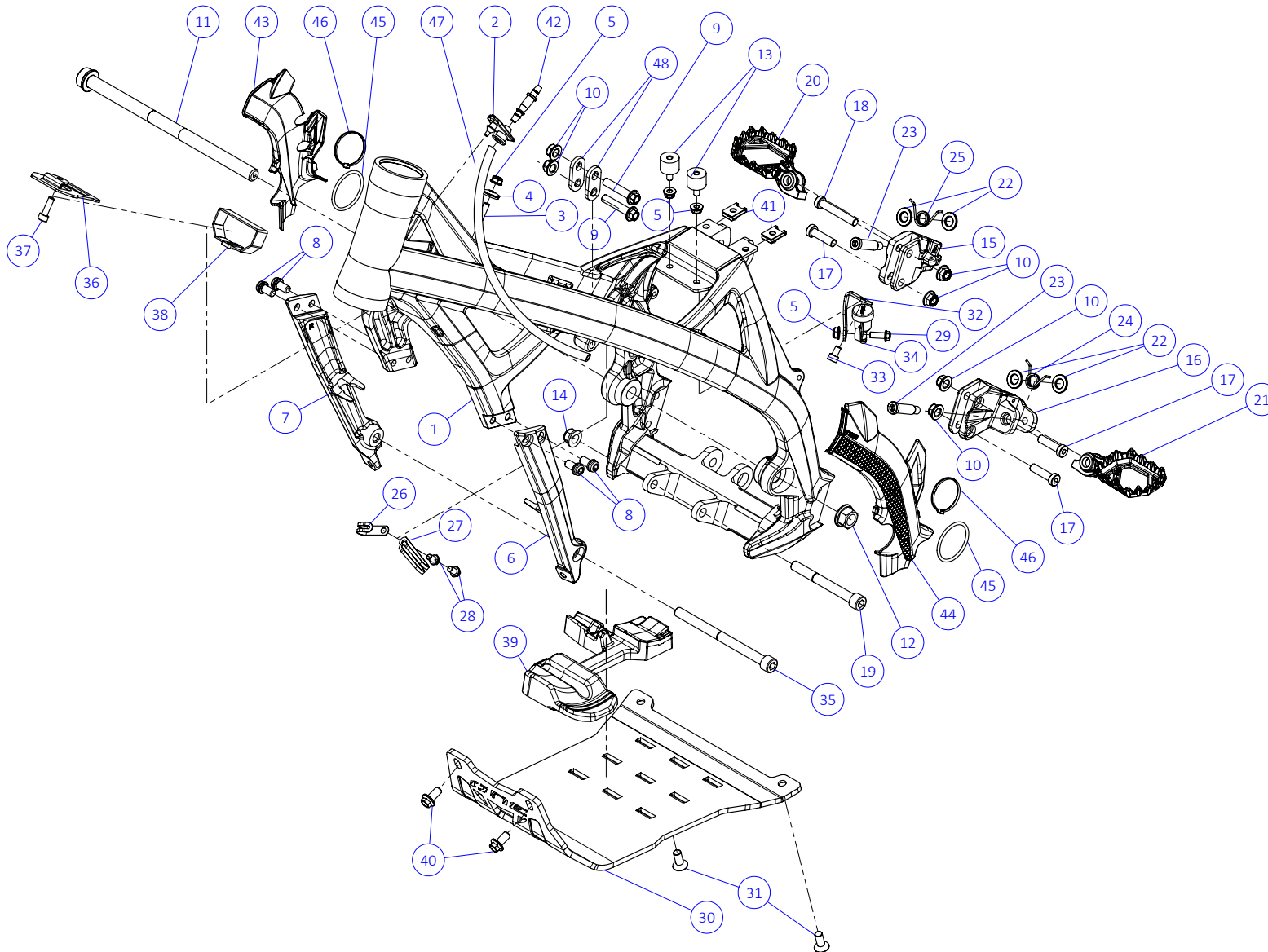
A

D

C

B

A



## Despiece TRRS XTRACK RR 2024 Electric Start

## 01 - CH - Conjunto Chasis / Frame Set

Nº	Código	Descripción	Description	Cantidad
1	01001TR101	Chasis (Blanco)	Frame (White)	1
2	01002TR100	Pasamuro Tubo Desvaporizador	Vent hose connection plate	1
3	01003TR100	Esparrago Roscado M6 Depósito Gasolina	Fuel tank mounting stud, M6	1
4	56901	Arandela Metal - Goma Depósito Gasolina	Washer, rubber-metal, fuel tank	1
5	51501	Tuerca autoblocante M6	Locknut M6	4
6	01005TR105	Brazo izquierdo chasis (Pintado rojo)	Front left subframe (Red painted)	1
7	01004TR105	Brazo derecho chasis (Pintado rojo)	Front right subframe (Red painted)	1
8	50801	Tornillo allen M8x14mm	Allen, 8x14mm	4
9	50901	Tornillo hexagonal con arandela M8x40	Bolt M8x40	2
10	51502	Tuerca autoblocante M8	Nut. locking type, M8 engine	6
11	01012TR100	Eje Basculante	Swing arm axle	1
12	01007TR100	Tuerca eje basculante	Nut, swing-arm shaft	1
13	63001	Silentblock M6 20x15	Silentblock M6 20x15	2
14	51503	Tuerca autoblocante M10x1.25	Locknut, M10x1.25	1
15	01010TR131	Soporte estribera derecha (Mecanizada/Pintado negro)	Support footrest right (Cnc/Black painted)	1
16	01011TR131	Soporte estribera izquierda (Mecanizada/Pintado negro)	Support footrest left (Cnc/Black painted)	1
17	50808	Tornillo M8x30 allen	Bolt M8x30 allen	3
18	50809	Tornillo M8x50 allen	Bolt M8x50 allen	1
19	50105	Tornillo DIN 912 M10x90x1,25 - Inferior Motor	Bolt, DIN 912 M10x90x1.25 - engine lower	1
20	01029TR100	Estribera microfusión derecha	Microfusion footrest right side	1
21	01028TR100	Estribera microfusión izquierda	Microfusion footrest left side	1
22	01034TR100	Arandela estribo Ø10	Washer Ø10 footrest	4
23	01035TR100	Tornillo estribera	Bolt footrest	2
24	01037TR100-1	Muelle estribera izquierda (pasador de Ø10)	Spring footpeg left (pin Ø10)	1
25	01036TR100-1	Muelle estribera derecha (pasador de Ø10)	Spring footpeg right (pin Ø10)	1
26	58001	Abrazadera para Cableado 60mm	Clamp for cables, 60mm	1
27	58002	Abrazadera para Cableado 100mm	Clamp for cables, 100mm	1
28	50902	Tornillo DIN 6921 M6x10 Soporte Bobina Chasis	Bolt, DIN 6921 M6x10, ignition coil mounting plate to chassis	2



## Despiece TRRS XTRACK RR 2024 Electric Start

## 01 - CH - Conjunto Chasis / Frame Set

Nº	Código	Descripción	Description	Cantidad
29	50903	Tornillo hexagonal con valona M6x16	Bolt hexagonal with washer M6x16	1
30	01038TR100	Protector carter estriado ONE II	Skid plate ONE II	1
31	50307	Tornillo avellanado M8x20	Screw countersunk head, M8x20	2
32	01013TR101	Soporte deposito freno trasero	Support, rear brake fluid reservoir	1
33	50101	Tornillo DIN 912 M6x10 - Soporte Depósito Aceite Freno	Bolt, DIN 912 M6x10 - Support, brake fluid reservoir	1
34	01018TR100	Depósito desvaporizador	Reservoir, ventilator	1
35	50102	Tornillo allen M10x130	Bolt allen, M10x130	1
36	01014TR100	Soporte CDI	CDI support	1
37	50104	Tornillo DIN 912 M6x20 - Soporte Chapa CDI	Bolt, DIN 912 M6x20 - CDI mounting plate	1
38	58012	Velcro CDI	CDI hook and loop fastening strap	1
39	01039TR100	Goma protector cárter TRRS	Crankcase rubber protection TRRS	1
40	50904	Tornillo M8x16 (10.9)	Bolt, M8x16 (10.9)	2
41	51301	Tuerca rápida universal M6	Speed-nut, universal M6	2
42	01023TR100	Tubo desvaporizador pasamuro	Plug fuel tube pipe fuel vent	1
43	01026TR100	Protector chasis lateral derecho	Frame protection right side	1
44	01027TR100	Protector chasis lateral izquierdo	Frame protection left side	1
45	53024	Torica 40x3 (negro)	O-ring 40x3 (black)	2
46	58006	Brida Plástico 3,6x200	Cable tie 3,6x200	2
47	62103	Tubo goma desvaporizador pasamuros chasis	Rubber hose, frame fuel vent	1
48	01006TR100	Tirante motor	Engine support	2



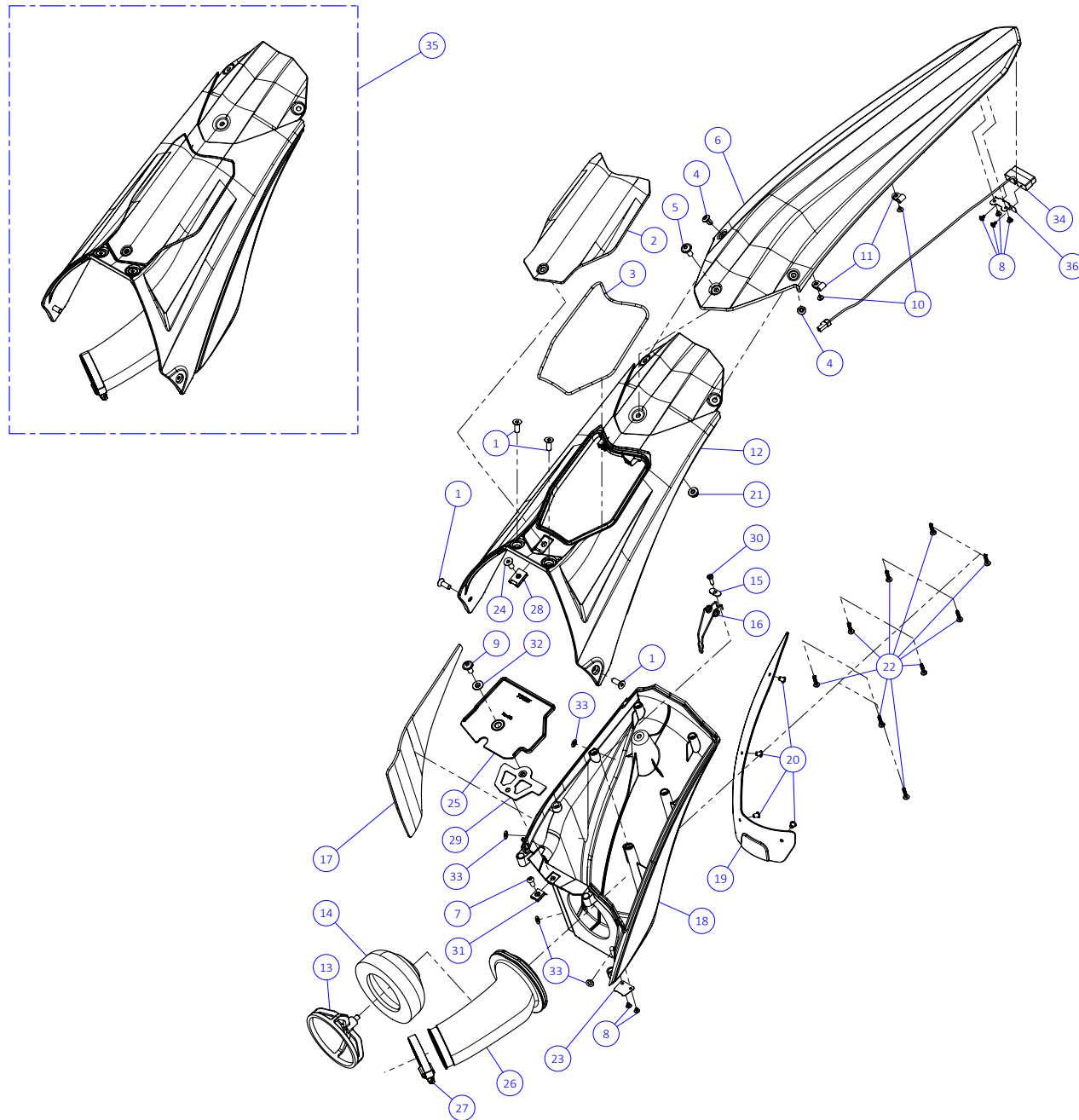


D

C

B

A



## Despiece TRRS XTRACK RR 2024 Electric Start

## 02 - CF - Caja Filtro / Filter Box

Nº	Código	Descripción	Description	Cantidad
1	50306	Tornillo avellanado M6x16	Bolt countersunk M6x16	4
2	02001TR101	Tapa caja filtro (Blanca)	Cover filter box (White)	1
3	02002TR100	Junta tapa filtro aire	Seal air filter cover	1
4	65001	Remache plástico 6x12	Plastic rivot 6x12	2
5	50202	Tornillo DIN 7380-fl M6x16 - Guardabarros trasero	Bolt, DIN 7380-fl M6x16 - Rear mudguard (fender)	1
6	02003TR100	Guardabarros trasero	Rear mudguard (fender)	1
7	50210	Tornillo alomado allen M5x12	Bolt allen M5x12	1
8	50601	Tornillo rosca chapa DIN 7981 2,9x6,5	Screw, DIN 7981 2.9x6,5	6
9	50209	Tornillo allen con valona M6x14	Screw allen with washer M6x14	1
10	50703	Tornillo DIN-968 ST2,9x6,5	Screw DIN-968 ST2,9x6,5	2
11	58004	Grapa plástico 4.8mm	Plastic clamp 4.8mm	2
12	02024TR100	Caja filtro aire superior	Air filter box, upper part	1
13	02006TR100	Jaula filtro aire	Cage aire filter	1
14	02007TR100	Espuma filtro aire con goma	Air filter element with groomet	1
15	02008TR100	Fijacion muelle filtro	Fixing filter spring	1
16	02009TR100	Muelle fijación espuma filtro	Spring, air filter retention	1
17	02011TR100	Protector anticalórico - Caja filtro	Heat shield - air filter box	1
18	02025TR100	Caja filtro aire inferior negra	Air filter box bottom part black	1
19	02018TR100	Protector caja filtro	Protector, air filter box	1
20	65004	Remache negro 4,8x12mm	Black Rivet, 4.8x12mm	4
21	51501	Tuerca autoblocante M6	Locknut M6	1
22	50603	Tornillo rosca 3,9x19	Screw 3.9x19	9
23	02014TR100	Lámina desagüe - Caja filtro	Drain flap, air filter box	1
24	50302	Tornillo avellanado M6x14	Bolt countersunk M6x14	1
25	02026TR100	Deflector caja filtro aire	Air box baffle	1
26	02017TR100	Tobera - Caja filtro	Intake hose, air filter box	1
27	58003	Abrazadera - Norma 40-60	Clamp - Norma 40-60	1
28	51301	Tuerca rápida universal M6	Universal speed nut M6	1
29	02027TR100	Soporte deflector caja filtro aire	Air box baffle plate	2



## Despiece TRRS XTRACK RR 2024 Electric Start

## 02 - CF - Caja Filtro / Filter Box

Nº	Código	Descripción	Description	Cantidad
30	<b>50607</b>	Tornillo rosca chapa DIN 7981 4,2x13	<i>Screw, course thread DIN 7981 4,2x13</i>	1
31	<b>51302</b>	Tuerca rápida universal M5	<i>Speed nut, universal M5</i>	1
32	<b>02031TR100</b>	Casquillo deflector caja filtro	<i>Bushing air box baffle</i>	1
33	<b>56301</b>	Arandela Ø5	<i>Washer Ø5</i>	4
34	<b>70202</b>	Led Trasero - (véase (03) en la lámina 09-IE-Instalación Eléctrica)	<i>LED light TRS - see number 3, drawing 09 - Electrical</i>	1
35	<b>02000TR101</b>	Conjunto caja filtro aire (Tapa filtro blanca)	<i>Air filter box kit (cover filter withe)</i>	1
36	<b>02004TR100</b>	Soporte led trasero	<i>Support rear led</i>	1

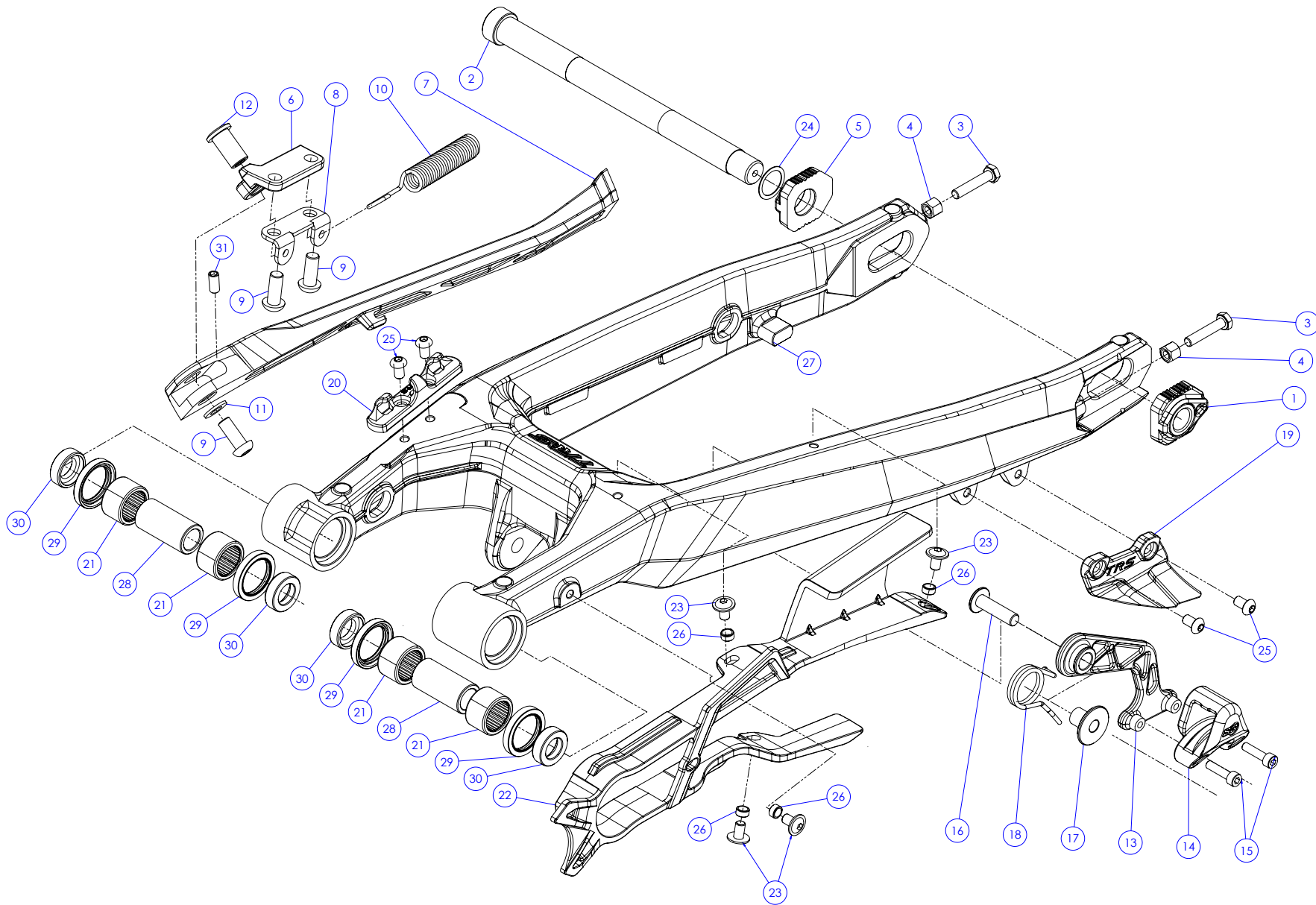


D

C

B

A



## Despiece TRRS XTRACK RR 2024 Electric Start

## 03 - BA - Basculante / Swing Arm

Nº	Código	Descripción	Description	Cantidad
1	03010TR100	Tensor eje rueda trasera roscado	Tensioner threaded, rear wheel axle	1
2	03008TR100	Eje rueda trasera	Axle, rear wheel	1
3	50501	Tornillo DIN 933 M6 - Tensor Eje Rueda	BOLT DIN 933 M6X30 10.9	2
4	51103	Tuerca DIN 6330 M6 - Tensor Eje Rueda	HEX NUT DIN 6330 M6 10.9	2
5	03009TR100	Tensor eje rueda	Tensioner, rear axle side	1
6	03003TR100	Soporte caballete	Side-stand support	1
7	03006TR101	Caballete II	Side stand II	1
8	03005TR100	Soporte muelle caballete	Side stand spring support	1
9	50201	Tornillo allen alomado M8x20	Bolt allen M8x20	3
10	03007TR100	Muelle caballete	Spring, side-stand	1
11	56303	Arandela M8 - Pasador Estribo	Washer, M8	1
12	03004TR100	Bulon caballete	Pin side stand	1
13	03020TR100	Palanca remachada tensor cadena	Chain tensioner riveted	1
14	70102	Goma Tensor	Rubber block, chain tensioner	1
15	50112	Tornillo allen M5x20	Bolt, allen M5x20	2
16	50217	Tornillo allen con valona M8x30	Screw allen with washer M8x30	1
17	03029TR100	Casquillo tensor cadena II	Chain tensioner bushing II	1
18	03030TR100	Muelle tensor cadena II	Chain tension spring II	1
19	03011TR101	Protector corona	Sprocket protector	1
20	03017TR100	Guía latiguillo freno trasero	Guide, brake hose	1
21	52501	Rodamiento basculante 20x16	Bearing, swing-arm 20x16	4
22	03015TR100	Guía Cadena	Chain guide	1
23	50203	Tornillo allen con arandela M6x10	Bolt allen with washer M6x10	4
24	03016TR100	Arandela Eje Rueda Trasera 22x17x0,5	Washer, 22x17x0,5	1
25	50204	Tornillo allen cabeza redonda M6x10	Bolt, allen round head M6x10	4
26	57007	Casquillo Ø6x8x4	Bushing Ø6x8x4	4
27	03028TR103	Basculante II (Rojo)	Swing arm II (red painted)	1
28	03025TR100	Bulon basculante	Swing arm pin	2
29	54012	Reten basculante 24x32x5 KC	Seal swing arm 24x32x5 KC	4



## Despiece TRRS XTRACK RR 2024 Electric Start

Nº	Código	Descripción	Description	Cantidad
30	03027TR100	Casquillo reten basculante	Bushing seal swing arm	4
31	50C01	Espárrago punta cónica M6x8	Stud M6x8	1

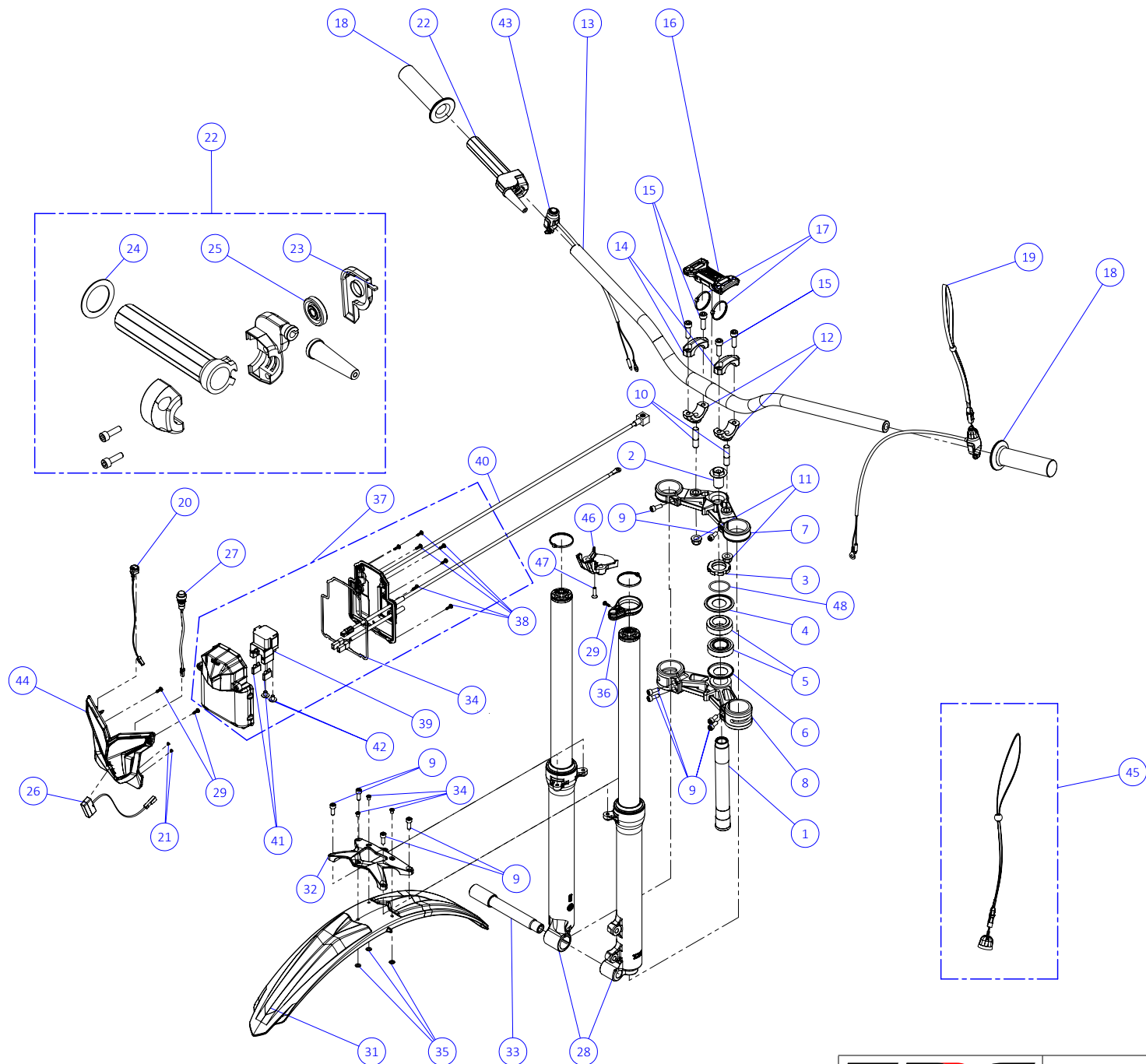


D

C

B

A



## Despiece TRRS XTRACK RR 2024 Electric Start

## 04 - HD - Horquilla Delantera / Front Suspension

Nº	Código	Descripción	Description	Cantidad
1	04016TR100	Eje pipa dirección	Steering stem (shaft)	1
2	04010TR100	Tornillo Eje Pipa Dirección	Bolt, steering stem (shaft)	1
3	04036TR100	Tuerca Pipa Dirección II	Nut, steering stem (shaft) II	1
4	04013TR100	Guardapolvos superior direccion	Dust cover, upper steering	1
5	52401	Rodamiento 25-47-15	Bearing, 25-47-15	2
6	04014TR100	Guardapolvos Inferior	Dust cover, lower	1
7	04017TR102	Pletina superior suspensión mecanizada anodizada negra brillante	Top triple clamp CNC black anodized shiny	1
8	04018TR102	Pletina inferior suspensión mecanizada anodizada negra brillante	Bottom triple clamp CNC black anodized shiny	1
9	50805	Tornillo DIN 912 M6x16	Bolt, DIN 912 M6x16	11
10	04009TR100	Eje Brida Manillar	Shaft, handlebar clamp	2
11	51503	Tuerca autoblocante M10x1.25	Locknut, M10x1.25	2
12	04008TR101	Brida inferior manillar (Anodizado negro)	Lower handlebar clamp (Black anodized)	2
13	70135	Manillar ONE RR	Handlebar ONE RR	1
14	04007TR101	Brida superior manillar (Anodizado negro)	Upper handlebar clamp (Black anodized)	2
15	50806	Tornillo allen M8x25 (10.9)	Bolt allen, M8x25 (10.9)	4
16	04035TR100	Protector manillar TRRS	Handlebar protector TRRS	1
17	58006	Brida Plástico 3,6x200	Cable tie 3,6x200	2
18	70126	Puño HEBO	Hand grip, HEBO	2
19	70229	Botón paro racing, Hombre al agua (NO)-(véase en lámina 09 / Chasis)	Kill button engine with magnetic lanyard (NO) (see sheet 04 / Frame)	1
20	70208	Interruptor Curva CDI - (véase (09) en la lámina 09-IE-Instalación Eléctrica)	Switch, CDI ignition curve - (see item 09 in drawing 09-IE electrical system)	1
21	50604	Tornillo Rosca Chapa DIN 7981 2x4	Screw, course thread DIN 7981 2x4	2
22	70105	Mando Gas	Throttle control	1
23	70106	Tapa Mando Gas	Cap, throttle cable wheel	1
24	70108	Arandela Mando Gas	Washer, throttle grip	1
25	70107	Rodillo Mando Gas	Cable wheel, throttle	1
26	70209	Led Delantero - (véase (10) en la lámina 09-IE-Instalación Eléctrica)	LED lights, TRS - (see item 10 in drawing 09-IE electrical system)	1
27	70210	Pulsador Led - (véase (11) en la lámina 09-IE-Instalación Eléctrica)	Switch, led lamps(see sheet 04 / Frame)	1
28	04019TR100	Conjunto Horquilla Delantera	Front suspension, complete	1





## Despiece TRRS XTRACK RR 2024 Electric Start

04 - HD - Horquilla Delantera / Front Suspension

Nº	Código	Descripción	Description	Cantidad
29	50608	Tornillo rosca chapa 3,9x13	Screw, selftapping 3.9x13	3
30	58006	Brida Plástico 3,6x200	Cable tie 3,6x200	2
31	04005TR100	Guardabarros delantero	Front mudguard	1
32	04004TR101	Soporte guardabarros delantero anodizado negro	Front mudguard holder black anodized	1
33	04003TR100	Eje rueda delantera	Axle, front wheel	1
34	65004	Remache negro 4,8x12mm	Black Rivet, 4.8x12mm	3
35	56301	Arandela Ø5	Washer Ø5	3
36	04002TR100	Brida guía latiguillo freno delantero	Guide front brake hose	1
37	04028TR100	Conjunto batería arranque eléctrico	Battery electric start set	1
38	50608	Tornillo rosca chapa 3,9x13	Screw, selftapping 3.9x13	7
39	70245	Relé arranque 12V	Starter relay 12V	1
40	09010TR100	Cable positivo relé/motor arranque trial	Starter relay/starter motor cable trial	1
41	70246	Fusible 30A	Fuse 30A	2
42	50215	Tornillo allen cabeza redonda M6x8	Bolt, allen round head M6x8	2
43	09007TR100	Pulsador de arranque con instalacion	Starter button with hardness	1
44	04023TR101	Careta luz arranque eléctrico roja	Head light mask electric start red	1
45	70249	Iman con correa para el hombre al agua (solo recambios)	Magnetic Lanyard for kill buton (only spare parts)	1
46	04033TR100	Guia cables batería arranque eléctrico	Guide wiring battery electric start	1
47	50310	Tornillo M5x20 avellanado	Bolt M5x20 countersunk	1
48	53016	Torica 25x1,5	O-ring 25x1,5	1

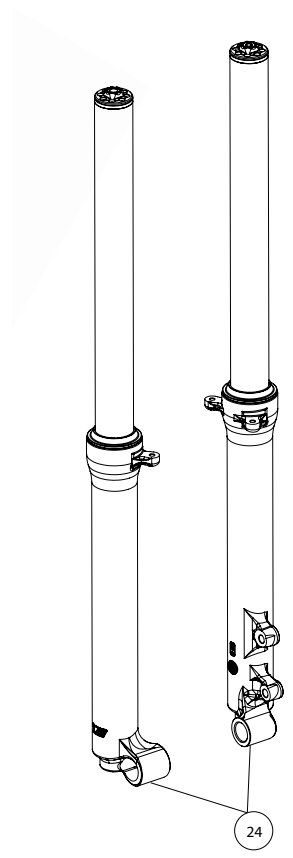
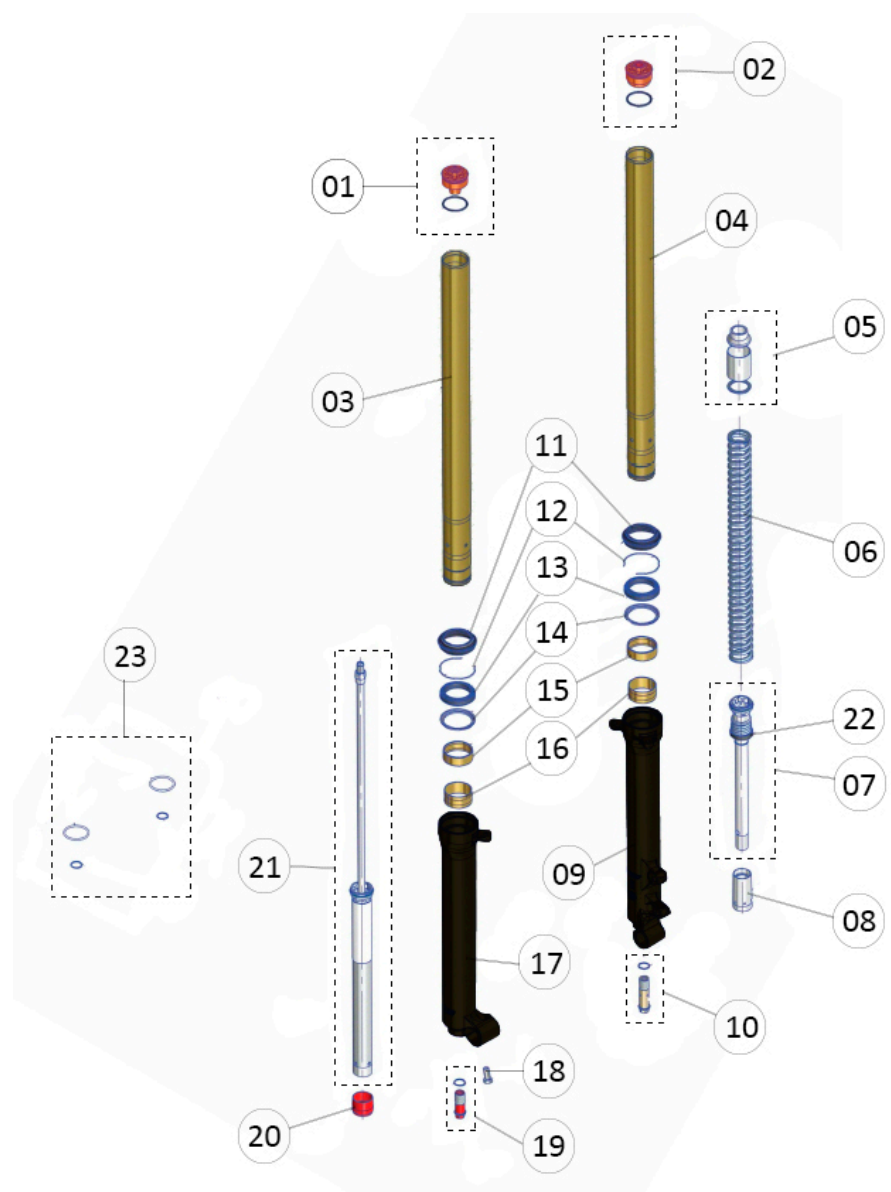


D

C

B

A



## Despiece TRRS XTRACK RR 2024 Electric Start

04b - HD - Horquilla Delantera Tech / Front Suspension Tech

Nº	Código	Descripción	Description	Cantidad
1	71001	Cjto. tapon regulacion extension	Screw cap rebound set	1
2	71002	Cjto. tapon regulacion precarga muelle	Screw cap preload spring set	1
3	71024	Barra Suspension Derecha-Group Stanchion Tube Replay Right	Stanchion Tube, Right side	1
4	71025	Barra Suspension Izquierda-Group Stanchion Tube Replay Left	Stanchion Tube, Left side	1
5	71005	Cto. Distanciadores Muelle-Group Spacers Spring	Group, Spring spacers	1
6	71026	Muelle Horquilla-Fork Spring (Progr. 3)	Fork Spring	1
7	71007	Cto.Mecanico Bombeo-Group Mechanical Pumping	Group, dampening cartridge	1
8	71008	Cono Limitador Izquierdo-Cone Limit Left	Alignment cone, Left	1
9	71027	Botella Suspension Izquierda-Left Leg	Lower Leg, left	1
10	71010	Cto.Tornillo Regulacion-Needle Regulation Group	Needle and Regulation Group	1
11	71011	Guardapolvo horquilla	Dust seal	1
12	71012	Circlip Tope Reten-Ring Stopper Oil Seal	Oil Seal retention clip	2
13	71013	Reten Horquilla-Oil Seal	Oil Seal	2
14	71014	Anillo Tope Glacier-Ring Stop Bushing Oil Seal	Bushing stop ring	2
15	71015	Glacier Barra Horquilla-Bush Du Ø39XØ43X15	Bushing Du Ø39XØ43X15	2
16	71016	Glacier Botella Horquilla-Bush Du Ø38XØ40X20	Bushing Du Ø38XØ40X20	2
17	71028	Botella Suspension Derecha-Right Leg (negro)	Lower leg, Right (black)	1
18	71018	Tornillo Allen-Screw Tceib M8X18 Din 7984	Bolt, Allen M8X18 Din 7984	1
19	71019	Cto. Tornillo Regulacion- Group Lock Screw Hydraulic Pump	Group, Hydraulic dampener end cap	1
20	71020	Cono Limitador Derecho-Cone Limit Right	Alignment cone,	1
21	71029	Cartucho Hidraulico-Group Cartridge	Group, Cartridge	1
22	71022	Anillo Tope Muelle-Support Ring For Spring Limit	Guide Ring, Limit spring	1
23	71023	Kit Toricas-Group Rings Seal	O-ring kit	1
24	04019TR100	Conjunto horquilla delantera	Front suspension, complete	1

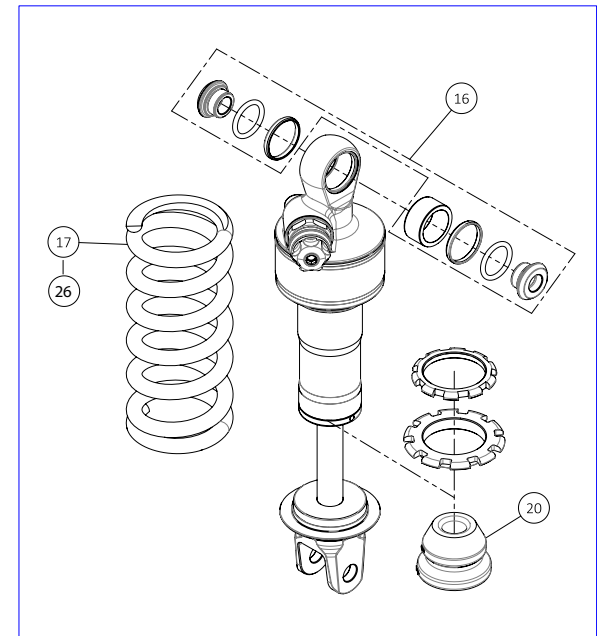
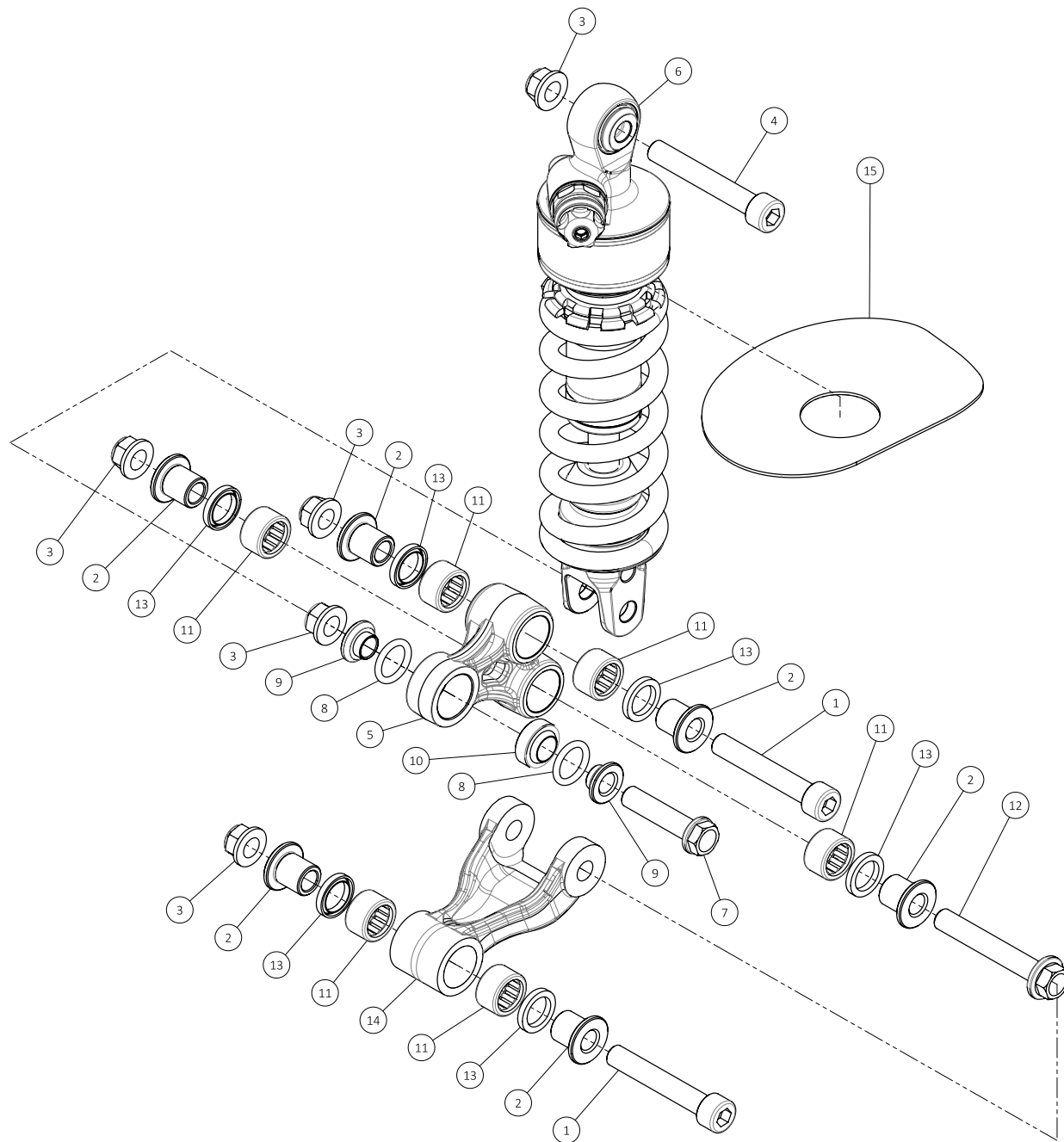


D

C

B

A



## Despiece TRRS XTRACK RR 2024 Electric Start

## 05 - AT - Amortiguación Trasera / Shock absorber

Nº	Código	Descripción	Description	Cantidad
1	50108	Tornillo M10x58 - 1,25 (10.9)	Bolt, M10x58 - 1.25 (10.9)	2
2	05002TR100	Casquillo trapecio	Bushing, linkage	6
3	51503	Tuerca autoblocante M10x1.25	Locknut, M10x1.25	5
4	50109	Tornillo M10x65x1,25 (10.9)	Bolt M10x65x1,25 (10.9)	1
5	05003TR100	Trapecio	Rocker link	1
6	05007TR100	Amortiguador Reiger 2 vias	Shock absorber Reiger 2 way	1
7	50905	Tornillo DIN 6921 M10x43 - 1,25	Bolt, DIN 6921 M10x43 - 1.25	1
8	53002	Tórica Trapecio - Amortiguador	O-ring, linkage - Shock absorber	2
9	70501	Casquillo Distanciador Trapecio - Amortiguador	Spacer bushing, linkage - Shock absorber	2
10	66001	Rótula Trapecio 12x22x12	Heim joint (rotary ball) 12x22x12 lower shock absorber	1
11	52502	Rodamiento agujas HN 1512 BGR	Needle bearing, HN1512 BGR	6
12	50906	Tornillo DIN 6921 M10x65 - 1.25	Bolt, DIN 6921 M10x65 - 1.25	1
13	54002	Retén 15x21x3	Seal, 15x21x3	6
14	05004TR101	Bieleta reforzada	Connecting link reinforced	1
15	05005TR100	Goma Amortiguador - Caja Filtro	Rubber shock absorber sealing flap - air filter box	1
16	70514	Kit Rótula 10x25, Tóricas y Distanciadores	Heim Joint 10x25 (rotary ball), O-ring and Spacers Kit	1
17	70511	Muelle amortiguador (1&2vias) 70N/mm (75-80 Kg) (sólo recambios)	Spring, shock absorber (1&2ways) 70N/mm (75-80Kg) (only spareparts)	1
18	70512	Muelle amortiguador (1&2vias) 67,5N/mm (65-75 Kg) (estándar)	Spring, shock absorber (1&2ways) 67,5N/mm (65-75Kg) (standard)	1
19	70513	Muelle amortiguador (1&2vias) 72,5N/mm (80-85 Kg) (sólo recambios)	Spring, shock absorber (1&2ways) 72,5N/mm (80-85Kg) (only spareparts)	1
20	70515	Tope Silentblock - Amortiguador Reiger	Bump-stop, Reiger shock absorber	1
21	70518	Muelle amortiguador (1&2vias) 80 N/mm (95-100 Kg) (sólo recambios)	Spring, shock absorber (1&2ways) 80 N/mm (95-100 Kg) (only spareparts)	1
22	70528	Muelle amortiguador Reiger (1&2vias) 60N/mm (< 50Kg) (sólo recambios)	Spring shock absorber (1&2ways) 60N/mm (< 50Kg) (only spareparts)	1
23	70529	Muelle amortiguador Reiger (1&2vias) 62.5N/mm (50-60Kg) (sólo recambios)	Spring shock absorber (1&2ways) 62.5N/mm (50-60Kg) (only spareparts)	1
24	70530	Muelle amortiguador Reiger (1&2vias) 65N/mm (60-65Kg) (sólo recambios)	Spring shock absorber (1&2ways) 65N/mm (60-65Kg) (only spareparts)	1



## Despiece TRRS XTRACK RR 2024 Electric Start

Nº	Código	Descripción	Description	Cantidad
25	<b>70531</b>	Muelle amortiguador Reiger (1&2vias) 75N/mm (85-95Kg) (sólo recambios)	<i>Spring shock absorber (1&amp;2ways) 75N/mm (85-95Kg) (only spare-parts)</i>	1
26	<b>70532</b>	Muelle amortiguador Reiger (1&2vias) 85N/mm (>100Kg) (sólo recambios)	<i>Spring shock absorber (1&amp;2ways) 85N/mm (&gt;100Kg) (only spare-parts)</i>	1

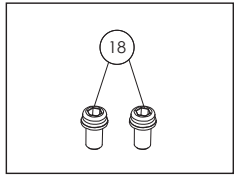
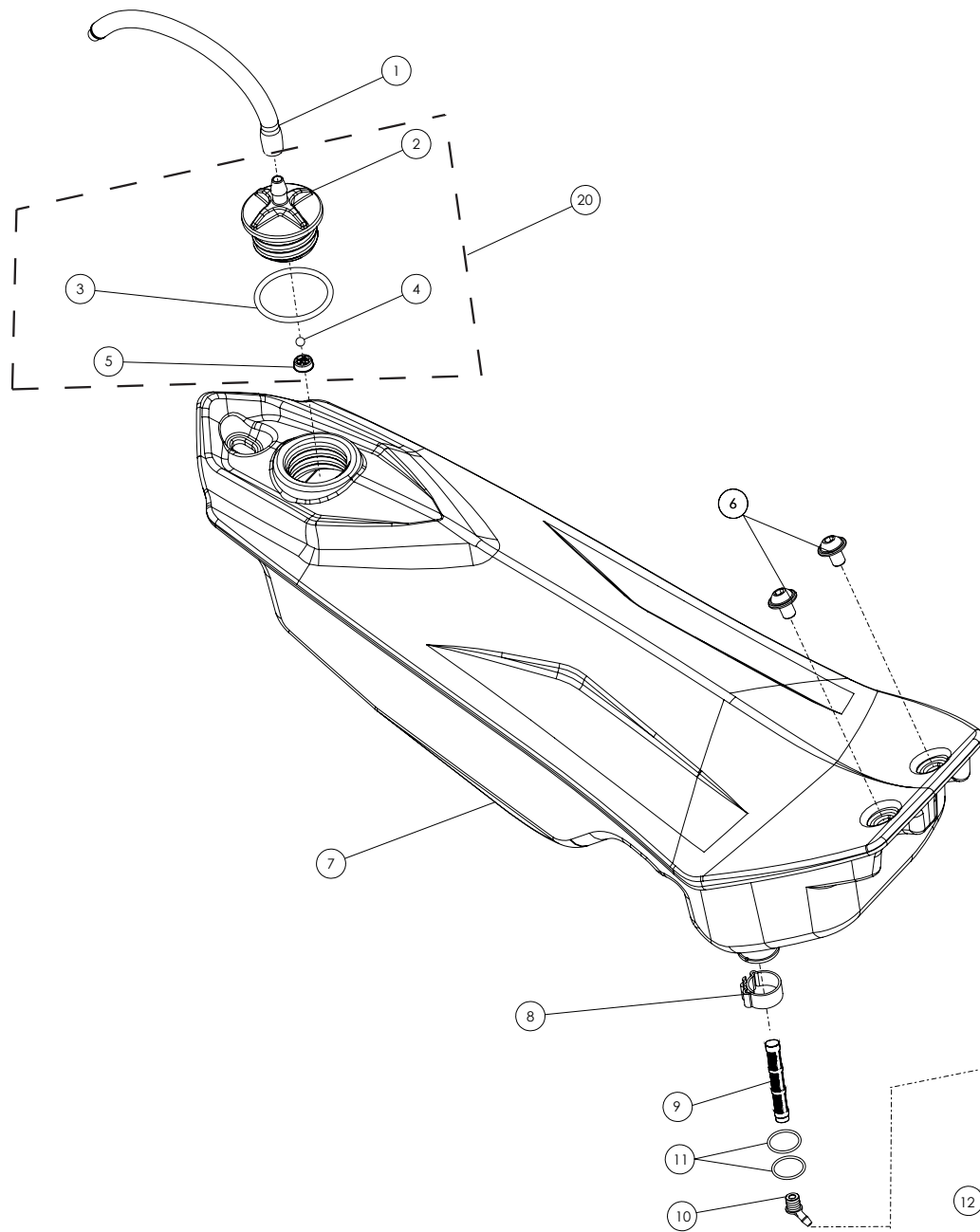


D

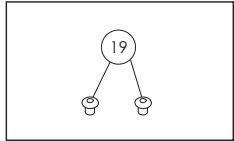
C

B

A



Tornillo Brazos Chasis / Bolt Frame Brace



Remache Guardabarros trasero / Plastic Rivot rear mudguard



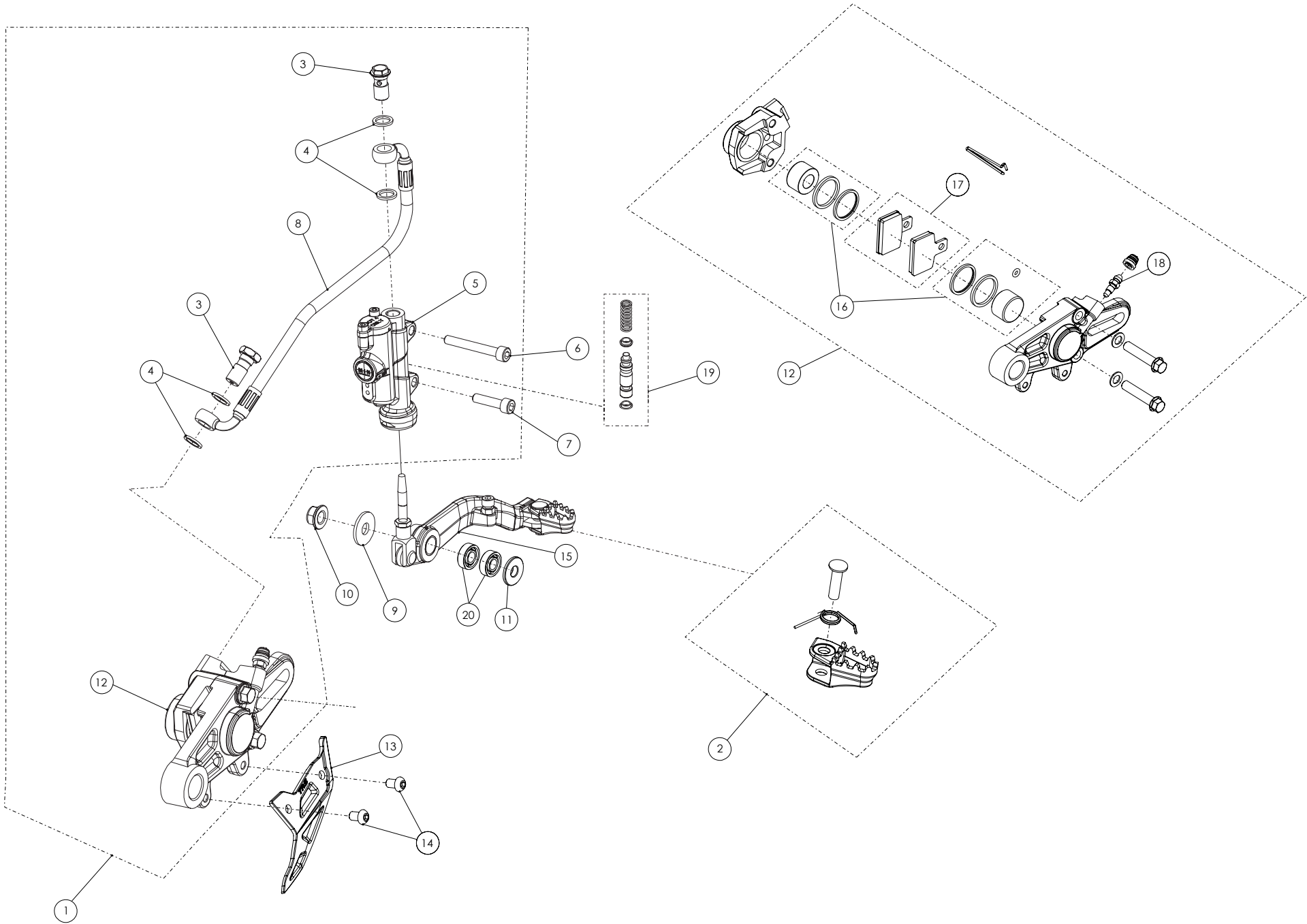
## Despiece TRRS XTRACK RR 2024 Electric Start

## 06 - CD - Conjunto Depósito / Fuel Tank

Nº	Código	Descripción	Description	Cantidad
1	62001	Tubo Desvaporizador Tapón Gasolina	Fuel cap vent hose	1
2	06001TR100	Tapón Depósito	Fuel cap	1
3	53001	Tórica Tapón Depósito 29.82x2.62	O-ring, fuel cap 29.82x2.62	1
4	60001	Bola Válvula Tapón	Check-ball, cap vent	1
5	06002TR100	Cierre Válvula Tapón Depósito	Cap, check-ball fuel tank valve	1
6	50203	Tornillo DIN 7380-FL M6x10 - Depósito	Bolt, DIN 7380-FL Fuel tank M6x10	2
7	06003TR101	Depósito Gasolina	Fuel tank	1
8	58007	Abrazadera Cobra 17	Clamp, Cobra 17	1
9	70128	Filtro gasolina roscado	Fuel filter threaded	1
10	06004TR100	Salida deposito gasolina	Output fuel tank	1
11	53026	Torica 9,5x2	O-ring 9,5x2	2
12	62102	Tubo goma grifo gasolina	Fuel tap hose	2
13	58021	Abrazadera alambre	Wire clamp	4
14	70127	Grifo gasolina en linea (leva metalica)	In line fueltap (metal lever)	1
15	17016TR100	Soporte grifo gasolina	Fuel tap support	1
16	51501	Tuerca Autoblocante M6	Locknut M6	2
17	50903	Tornillo DIN 691 M6x16	Bolt, DIN 6921 M6x16	2
18	50801	Tornillo allen M8x14mm	Allen, 8x14mm	2
19	65001	Remache Plástico 6x12	Plastic rivot 6x12	2
20	06005TR100	Tapón depósito gasolina completo	Fuel tank cap set	1







## Despiece TRRS XTRACK RR 2024 Electric Start

## 07 - FT - Freno Trasero / Rear Brake

Nº	Código	Descripción	Description	Cantidad
1	70320	Conjunto freno trasero	Kit, rear brake	1
2	70312	Kit reparación palanca freno	Brake lever repair kit	1
3	70304	Racord	Banjo bolt	2
4	56101	Arandela Al. 10x14x1,5	Washer, Al. 10x14x1.5	4
5	70318	Bomba Freno Trasero	Pump, rear brake	1
6	50103	Tornillo DIN 912 M6x45 - Bomba Freno - Escape	Bolt, DIN 912 M6x45 - Brake pump - exhaust	1
7	50110	Tornillo DIN 912 M6x25 - Bomba Freno Inferior	Bolt, DIN 912 M6x25 - Brake pump - lower	1
8	70306	Latiguillo Freno Trasero	Hose, rear brake	1
9	56303	Arandela M8	Washer M8	1
10	51502	Tuerca Autoblocante M8 - Pedal Freno	Nut, self locking M8 - Brake pedal	1
11	07014TR100	Casquillo palanca freno II	Bushing brake pedal II	1
12	70307	Conjunto Pinza Freno Trasero	Rear brake caliper, complete	1
13	07002TR101	Protector disco trasero	Disc protector, rear	1
14	50204	Tornillo DIN 7380 M6X10 - Protector Disco Trasero	Bolt, DIN 7380 M6x10 - Rear disc protector	2
15	07015TR100REC	Conjunto palanca freno II	Brake pedal II, complete	1
16	70309	Kit Reparación Pinza Trasera	Repair kit, rear caliper	1
17	70310	Juego Pastillas Freno Trasero	Brake pad set, rear	1
18	70374	Sangrador freno trasero	Bleeder screw rear brake	1
19	70321	Kit rep. pistón bomba freno trasero (bomba deposito integrado)	Repair kit, rear brake pump (master cylinder /integrated tank)	1
20	52112	Rodamiento palanca freno trasero	Foot brake lever bearing	2

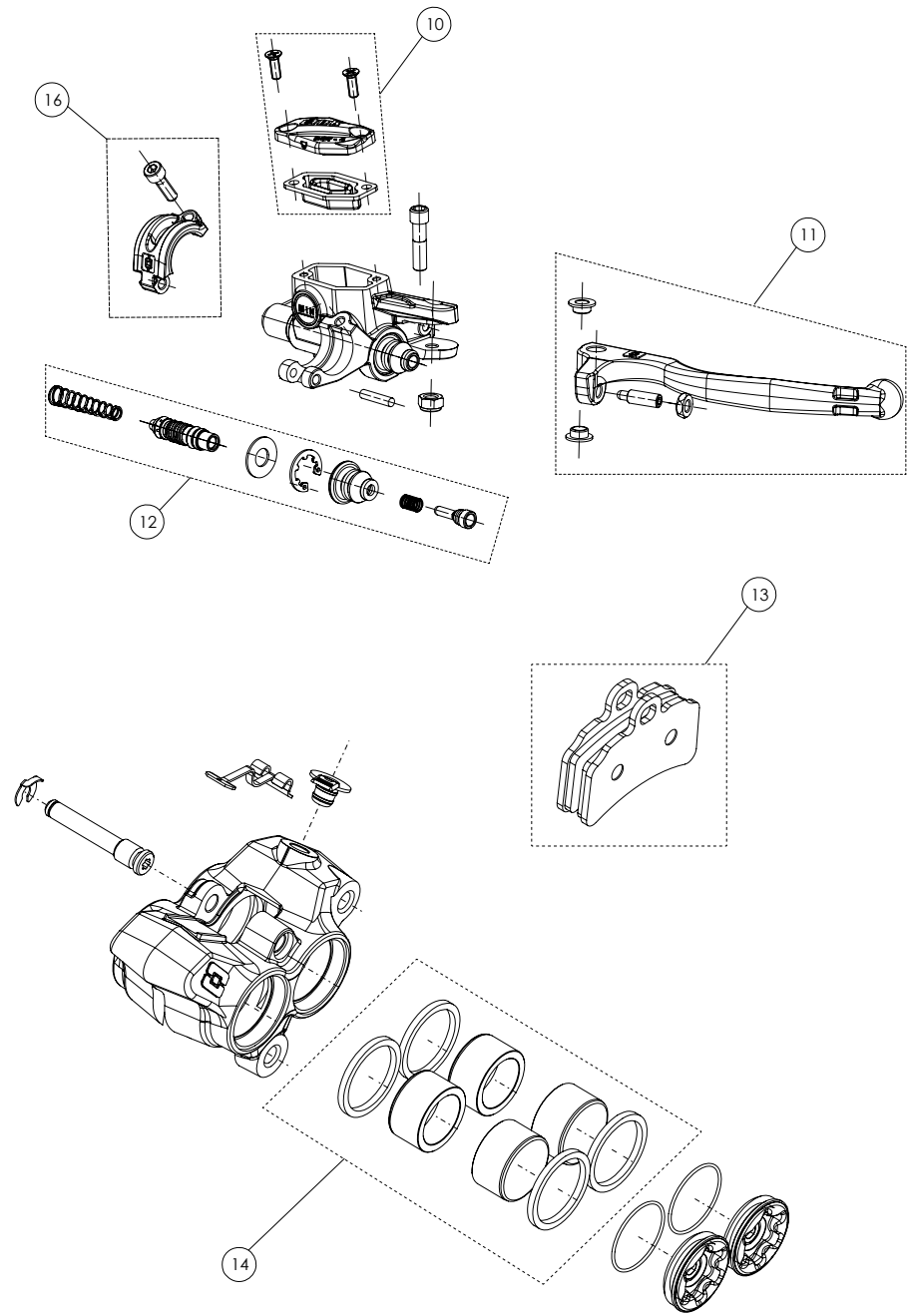
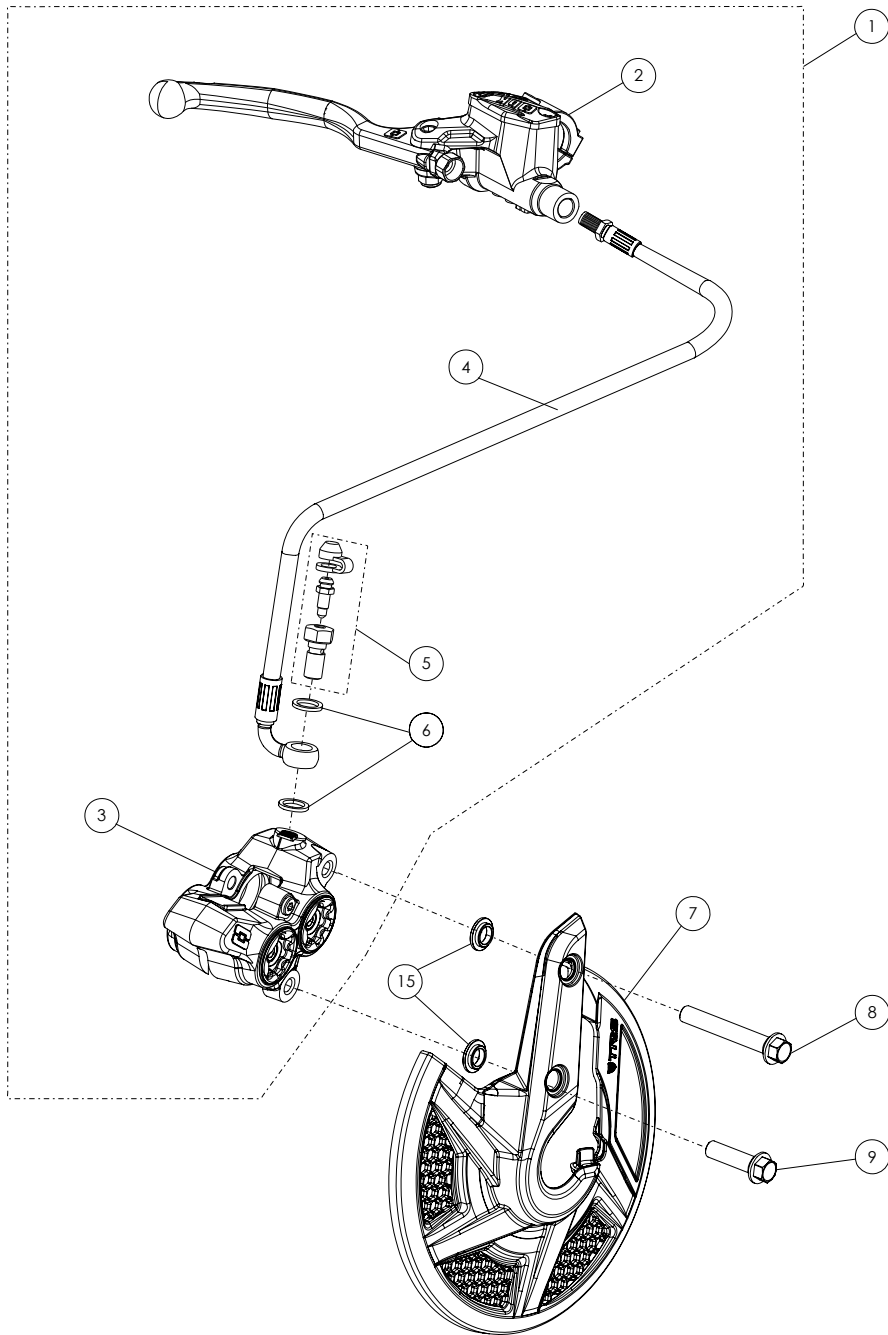


D

C

B

A



## Despiece TRRS XTRACK RR 2024 Electric Start

## 08 - FD - Freno Delantero / Front Brake

Nº	Código	Descripción	Description	Cantidad
1	<b>70382</b>	Conjunto Freno Delantero Racing	<i>Complete front brake assembly Racing</i>	1
2	<b>70383</b>	Bomba Freno Delantero Racing	<i>Pump Racing, front brake (master cylinder)</i>	1
3	<b>70384</b>	Pinza Freno Delantero Racing	<i>Caliper Racing, front brake</i>	1
4	<b>70353</b>	Latiguillo Freno Delantero	<i>Hose, front brake</i>	1
5	<b>70388</b>	Racor pinza freno delantero + sangrador II	<i>Banjo bolt + bleeder II</i>	1
6	<b>56101</b>	Arandela CU 10x14x1,5	<i>Washer, CU 10x14x1.5</i>	2
7	<b>08001TR102</b>	Protector disco delantero rejado	<i>Front brake disc grided cover</i>	1
8	<b>50901</b>	Tornillo DIN 6921 M8x40 - Pinza Freno	<i>Bolt, DIN 6921 M8x40 - Brake caliper</i>	1
9	<b>50907</b>	Tornillo DIN 6921 M8x30 - Pinza Freno	<i>Bolt, DIN 6921 M8x30 - Brake caliper</i>	1
10	<b>70369</b>	Kit Tapa Bomba	<i>Kit, brake pump cap</i>	1
11	<b>70356</b>	Maneta Freno Racing	<i>Racing Brake handle (lever)</i>	1
12	<b>70376</b>	Kit Reparación Bomba	<i>Kit, pump internal repair</i>	1
13	<b>70385</b>	Juego Pastillas Freno Delantero Racing	<i>Brake pad set Racing, front</i>	1
14	<b>70380</b>	Kit Reparación Pinza Freno Racing	<i>Kit, rear caliper repair Racing</i>	1
15	<b>08002TR100</b>	Casquillo Protector Disco Delantero	<i>Bushing, front disc protector</i>	2
16	<b>70918</b>	Brida bomba anodizado rojo	<i>Clamp, master cylinder red anodized</i>	1

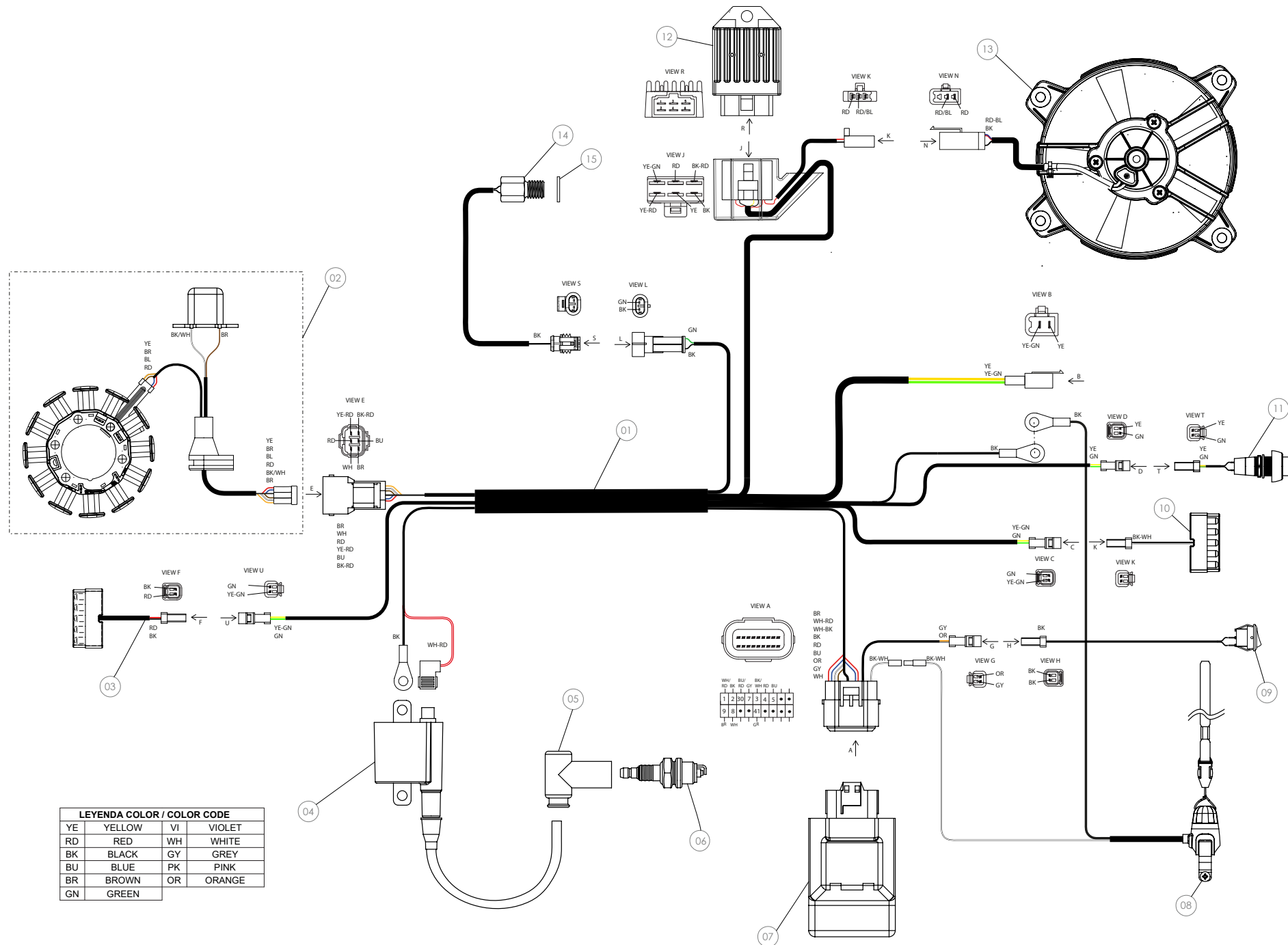


D

C

B

A



LEYENDA COLOR / COLOR CODE			
YE	YELLOW	VI	VIOLET
RD	RED	WH	WHITE
BK	BLACK	GY	GREY
BU	BLUE	PK	PINK
BR	BROWN	OR	ORANGE
GN	GREEN		



09 - IE - Instalación Eléctrica / Electrical installation  
 TRRS Motorcycles



## Despiece TRRS XTRACK RR 2024 Electric Start

## 09 - IE - Instalación Eléctrica / Electrical installation

Nº	Código	Descripción	Description	Cantidad
1	<b>09012TR100</b>	Instalacion electrica principal T/Sensor	Main wiring harness T/Sensor	1
2	<b>70225</b>	Stator + Pick up - (véase en lámina 08 /Motor-Encendido)	Stator and pickup (see sheet 08 /Engine-Ignition)	1
3	<b>70202</b>	Led trasero - (véase en lámina 02 / Caja Filtro)	Rear LED lamp (see sheet 02/ Filter Box)	1
4	<b>70203</b>	Bobina de alta - (véase en lámina 08 /Motor-Encendido)	Ignition coil (see sheet 08 /Engine-Ignition)	1
5	<b>70260</b>	Pipa bujia corta	Short spark plug cap	1
6	<b>70205</b>	Bujía NGK BPMR6A	Spark plug NGK BPMR6A	1
7	<b>70253</b>	Caja CDI T/Sensor - (véase en lámina 01 / Chasis)	CDI box (see sheet 01/ Frame)	1
8	<b>70229</b>	Botón paro racing, Hombre al agua - (véase en lámina 04 / Horquilla Delantera)	Kill button engine with magnetic lanyard (see sheet 04 / Front Suspension)	1
9	<b>70208</b>	Interruptor curva CDI - (véase en lámina 04 / Horquilla Delantera)	Igniton map switch (see sheet 04 / Front Suspension)	1
10	<b>70209</b>	Led delantero - (véase en lámina 04 / Horquilla Delantera)	Front led lamp (see sheet 04 / Front suspension)	1
11	<b>70210</b>	Pulsador led - (véase en lámina 04 / Horquilla Delantera)	Switch, led lamps (see sheet 04 / Front Suspension)	1
12	<b>70239</b>	Regulador ventilador (véase en lámina 13 / Conjunto radiador)	Regulator fan (see sheet 13 / Radiator)	1
13	<b>70234</b>	Ventilador - (véase en lámina 13 / Conjunto radiador)	Fan (see sheet 13 / Radiator)	1
14	<b>70254</b>	Sensor temperatura - (véase en lámina 07 / Motor - Cilindro y Pistón 250/280/300cc)	Water temperature sensor (see sheet 07 / Engine-Cylinder and piston 250/280/300cc)	1
15	<b>56102</b>	Arandela cobre 8x12x1,5	Copper washer, 8x12x1.5	1





## Despiece TRRS XTRACK RR 2024 Electric Start

09b - IE - Instalación Eléctrica Arranque / Electric Start Instal.

Nº	Código	Descripción	Description	Cantidad
1	04028TR100	Conjunto batería arranque electrico	Battery electric start set	1
2	70257	Motor arranque electrico 12V	Starter motor 12V	1
3	09009TR100	Ramal instalacion arranque electrico	Branch wiring harness electric starter	1
4	09007TR100	Pulsador de arranque con instalacion	Starter button with hardness	1
5	09011TR100	Puente rele arranque	Starter relay conexión	1
6	09014TR100	Cable negativo batería arranque electrico	Ground cable battery electric start	1
7	09010TR100	Cable positivo rele/motor arranque trial	Starter relay/starter motor cable trial	1
8	09016TR100	Cable cargador batería arranque eléctrico	Adapter charger battery electric start	1



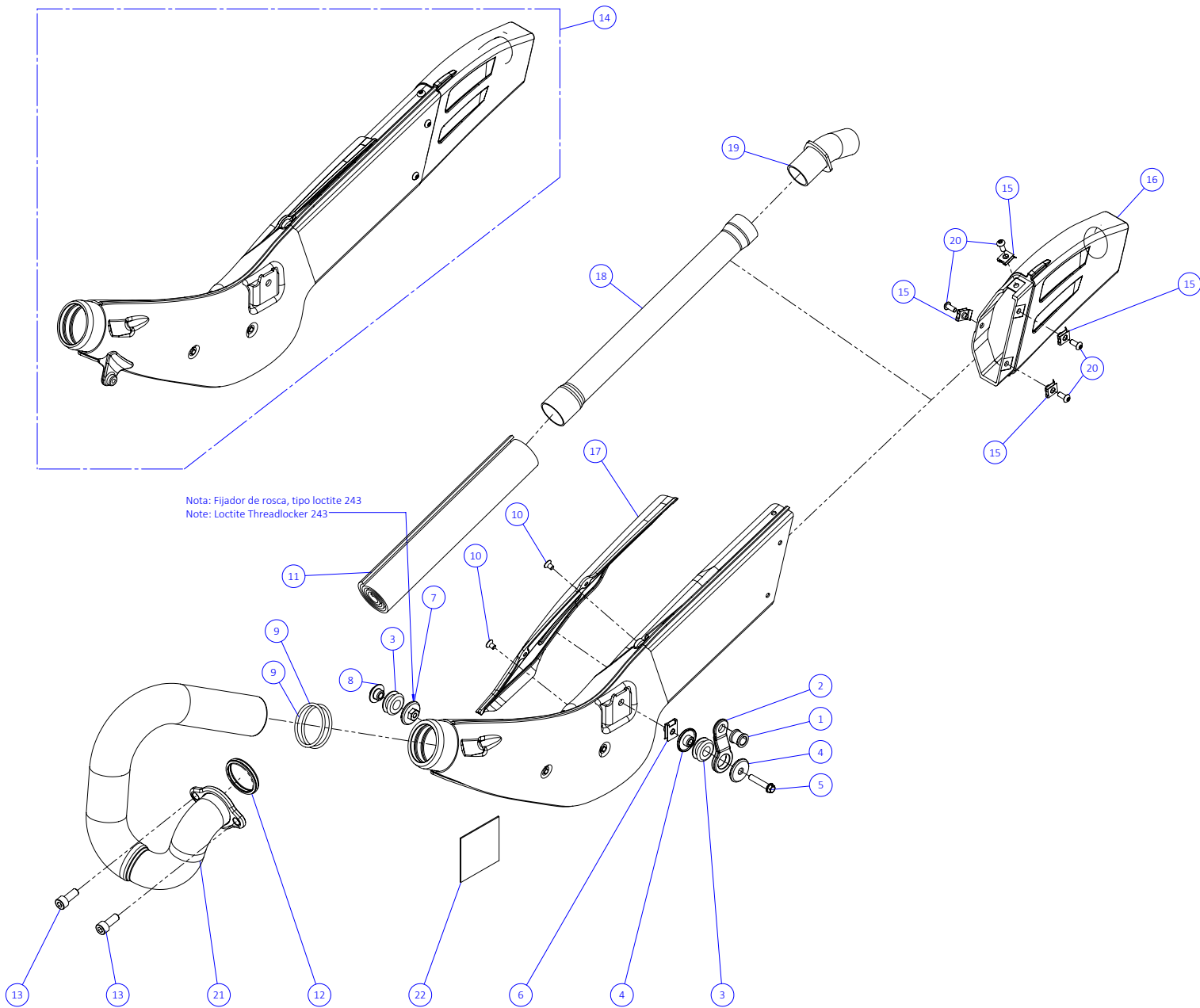


D

C

B

A



Nota: Fijador de rosca, tipo loctite 243  
 Note: Loctite Threadlocker 243

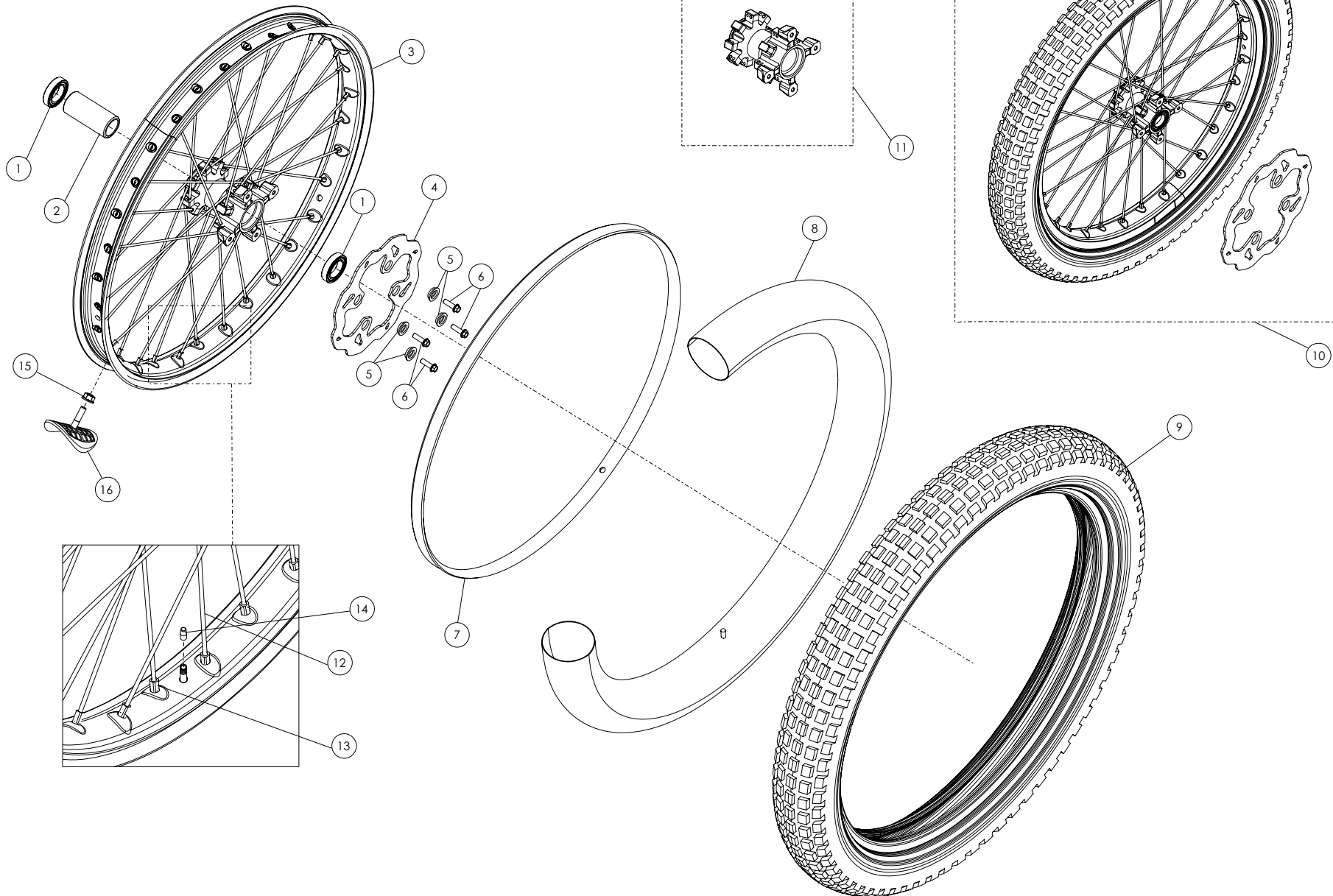


## Despiece TRRS XTRACK RR 2024 Electric Start

## 10 - CE - Conjunto Escape / Exhaust set

Nº	Código	Descripción	Description	Cantidad
1	10007TR100	Casquillo Soporte Escape Superior	<i>Bushing, exhaust support, upper</i>	1
2	10016TR100	Soporte superior escape	<i>Upper exhaust support</i>	1
3	10019TR100	Goma soporte	<i>Damper rubber</i>	2
4	10022TR100	Casquillo soporte escape	<i>Buhsing exhaust support</i>	2
5	50914	Tornillo hexagonal con valona M6x30	<i>Bolt hexagonal flange M6x30</i>	1
6	51301	Tuerca rápida M6	<i>Speed-nut M6</i>	1
7	10020TR100	Tuerca soporte inferior escape	<i>Nut lower exhaust support</i>	1
8	10021TR100	Casquillo soporte inferior escape	<i>Bushing lower exhasut support</i>	1
9	53004	Tórica 44x3	<i>O-ring, 44x3</i>	2
10	50303	Tornillo DIN 7991 M5x8 - Protector Escape	<i>Bolt, DIN 7991 M5x8 - Exhaust protector</i>	2
11	70603	Fibra Silencioso	<i>Silencer fiber packing</i>	1
12	10006TR100	Junta Metálica Curva Escape	<i>Metal gasket, exhaust pipe</i>	1
13	50807	Tornillo DIN 912 M8x20	<i>Bolt, DIN 912 M8x20</i>	2
14	10025TR100REC	Conjunto escape arranque eléctrico	<i>Exhaust set electric starter</i>	1
15	51302	Tuerca rápida universal M5	<i>Universal speed nut M5</i>	4
16	10002TR100	Salida escape	<i>End-cap, exhaust</i>	1
17	10004TR100	Protector escape	<i>Protector exhaust</i>	1
18	70602	Tubo Interno Silencioso	<i>Silencer internal tube</i>	1
19	70601	Tubo Salida Silencioso	<i>Silencer exit tube</i>	1
20	50210	Tornillo alomado allen M5x12	<i>Bolt allen M5x12</i>	4
21	10005TR100	Curva Escape Titanio	<i>Exhaust pipe, titanium</i>	1
22	10026TR100	Protector anticalórico escape	<i>Exhaust heat shield protector</i>	1



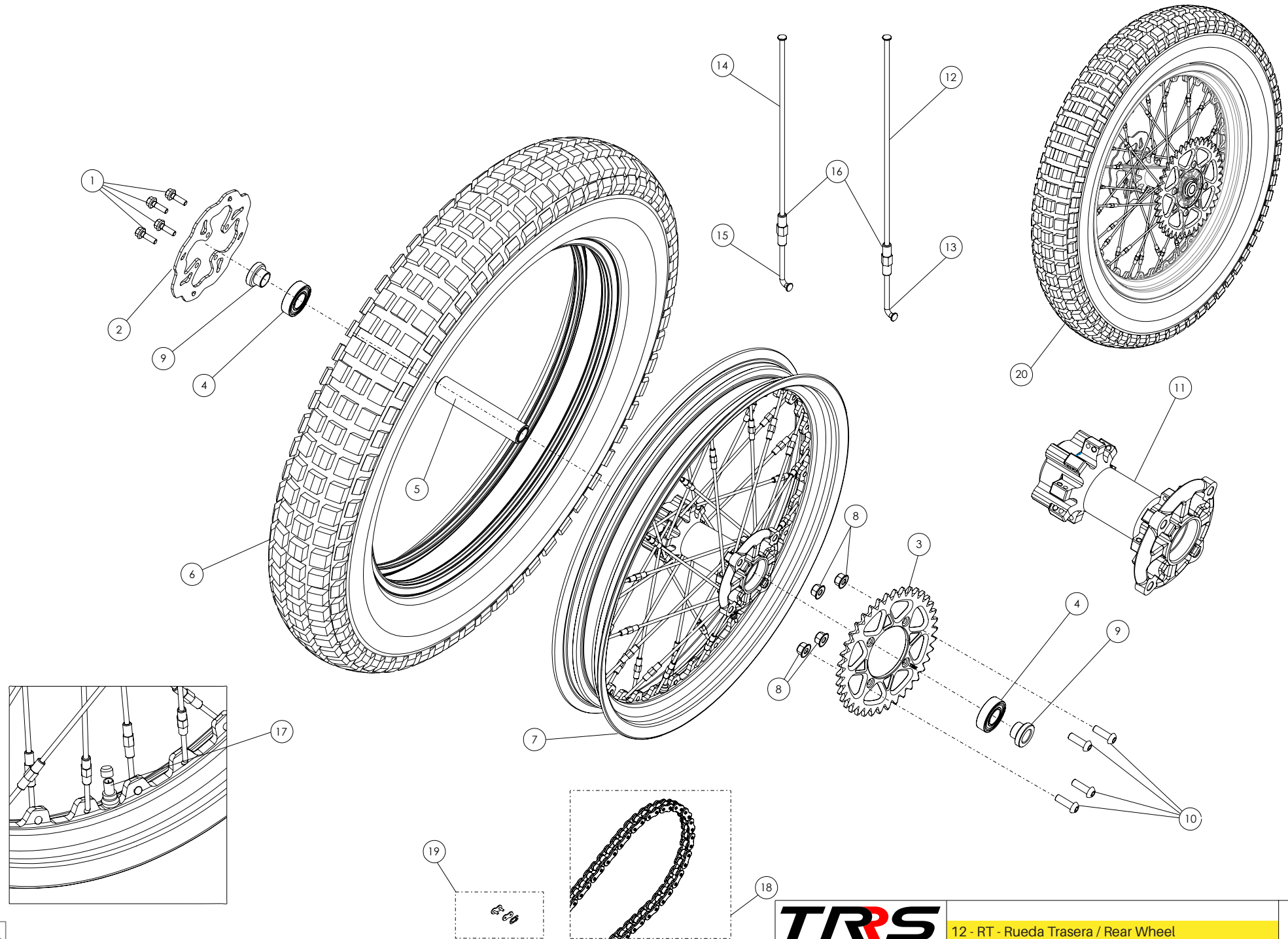


## Despiece TRRS XTRACK RR 2024 Electric Start

## 11 - RD - Rueda Delantera / Front Wheel

Nº	Código	Descripción	Description	Cantidad
1	52101	Rodamiento 6004	Bearing, 6004	2
2	70701	Casquillo Interior Buje	Bushing, interior hub	1
3	70714	Conjunto llanta delantera (Buje blanco)	Front rim set (White hub)	1
4	70363	Disco de Freno Delantero TRS	Front brake disc rotor	1
5	70364	Casquillo Disco Freno	Bushing, brake disc rotor	4
6	50402	Tornillo DIN 6921 M6	Bolt, DIN 6921 M6	4
7	70703	Goma Protector	Rubber protector (flap)	1
8	70704	Camara Delantera + Válvula	Front inner-tube with valve	1
9	70705	Michelin 2,75-21	Tyre, Michelin 2.75x21	1
10	7070G	Cjto. Rueda delantera (bujes blanco, aro negro, adhesivos buje, adhesivo llanta RR2024)	Front wheel set (White hub, black rim, sticker hub, sticker rim RR2024)	1
11	70712	Buje delantero	Front hub	1
12	70708	Radios Rueda Delantera	Spoke, front wheel	32
13	70709	Tuerca Radios Rueda Delantera	Spoke nipple (nuts), front wheel	32
14	70710	Tapón Válvula Cámara	Valve cap	1
15	51105	Tuerca DIN 6923 M8	Nut, DIN 6923 M8	1
16	70711	Agarre Cubierta	Lock, Tyre to rim	1





## Despiece TRRS XTRACK RR 2024 Electric Start

## 12 - RT - Rueda Trasera / Rear Wheel

Nº	Código	Descripción	Description	Cantidad
1	<b>50402</b>	Tornillo DIN6921 M6x20 - Disco Freno Trasero	<i>Bolt, DIN 6921 M6x20 - Rear brake disc rotor</i>	4
2	<b>70314</b>	Disco Freno Trasero TRS	<i>Brake disc rotor, rear TRS</i>	1
3	<b>12007TR100</b>	Corona 40z Racing ligera anodizado negro (250-280-300cc)	<i>Rear sprocket 40z Racing lightweight black anodized (250-28-300cc)</i>	1
4	<b>52101</b>	Rodamiento 6004	<i>Bearing, 6004</i>	2
5	<b>70751</b>	Casquillo Interior Buje	<i>Bushing, interior hub</i>	1
6	<b>70752</b>	Neumático Trasero - Michelin x11 4,00 R18	<i>Rear tyre - Michelin X11 4.00 R18</i>	1
7	<b>70764</b>	Conjunto llanta trasera (Buje blanco + Llanta aligerada negra)	<i>Rear rim set (White hub + black light rim)</i>	1
8	<b>51402</b>	Tuerca DIN 6927 Autoblocante M8 - Corona	<i>Nut, DIN 6927 self locking M8 - Sprocket</i>	4
9	<b>12002TR100</b>	Casquillo Distanciador Rueda	<i>Spacer bushing, wheel</i>	2
10	<b>50207</b>	Tornillo DIN 7380 M8x25 - Corona	<i>Bolt, DIN 7380 M8x25 - Sprocket</i>	4
11	<b>70767</b>	Buje Trasero	<i>Rear hub</i>	1
12	<b>70755</b>	Radio M4x0,7 LG. 175/18º	<i>Spoke, M4x0.7 long 175/18 - Right side</i>	16
13	<b>70756</b>	Radio M4x0,7 LG. 36/95º	<i>Spoke, M4x0.7 short 36/95 - Right side</i>	16
14	<b>70757</b>	Radio M4x0,7 LG. 165/12º	<i>Spoke, M4x0.7 long 165/12 - Left side</i>	16
15	<b>70758</b>	Radio M4x0,7 LG. 34,5/103º	<i>Spoke, M4x0.7 short 34.5/103 - Left side</i>	16
16	<b>70759</b>	Tuerca Radios Doble Rosca M4	<i>Nipple (nut) double-end threaded M4</i>	32
17	<b>70760</b>	Válvula	<i>Valve</i>	1
18	<b>70401</b>	Cadena 100 pasos / 135 EBXL (520) (250-280-300cc)	<i>Chain 100 Links (250-280-300cc)</i>	1
19	<b>70402</b>	Enganche Cadena	<i>Chain master-link</i>	1
20	<b>7075Z</b>	Cjto. Rueda trasera (Llanta negra aligerada, buje blanco, neumático Michelin, adhesivos llanta RR 2024, corona 40z, disco freno)	<i>Rear rim set (Black rim, hub white, Michelin tire, stickers 2024, break disc, 40z sprocket )</i>	1

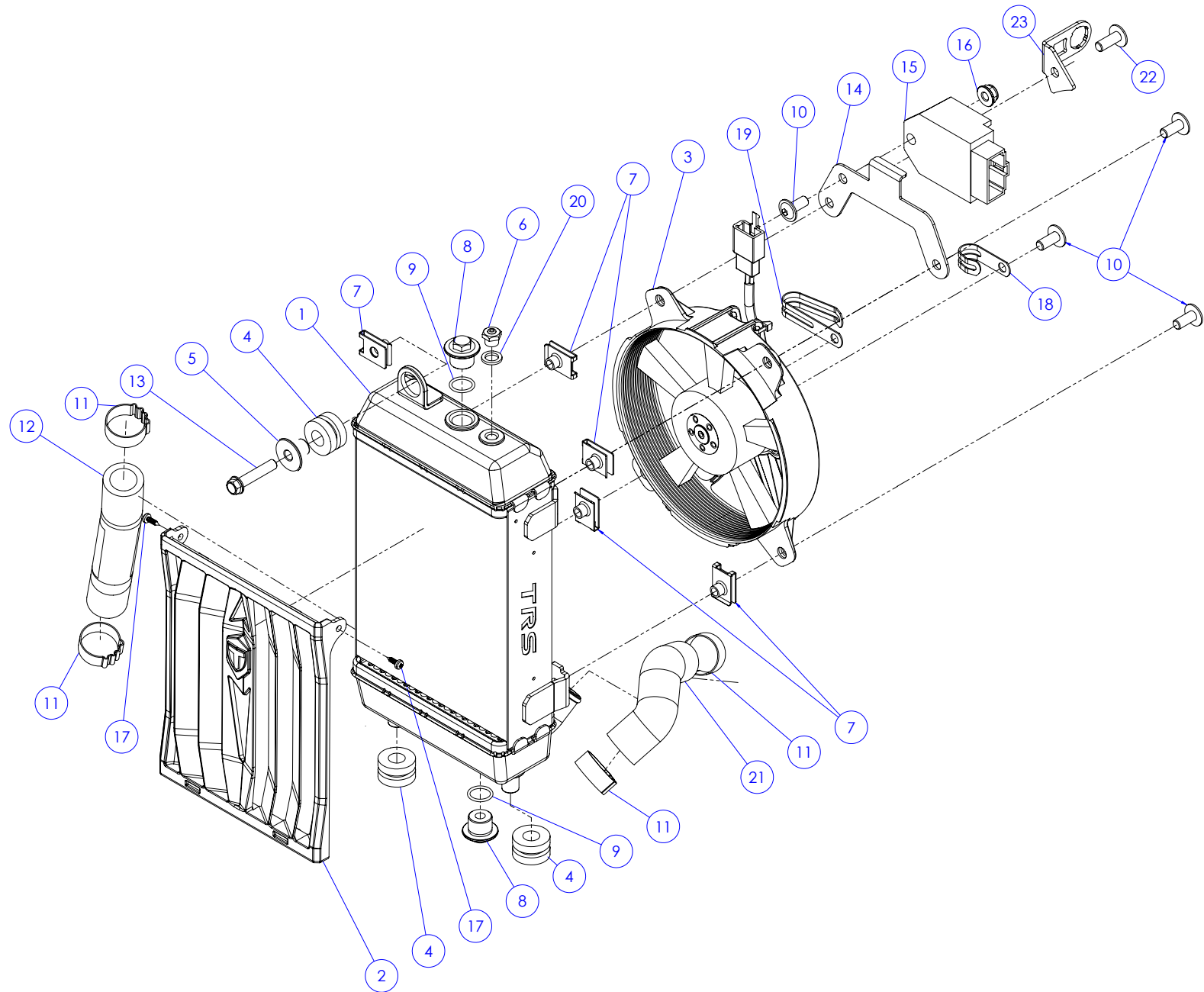


D

C

B

A



## Despiece TRRS XTRACK RR 2024 Electric Start

## 13 - CR - Conjunto Radiador / Radiator set

Nº	Código	Descripción	Description	Cantidad
1	<b>13009TR100</b>	Radiador TRRS	<i>Radiator TRRS</i>	1
2	<b>13005TR100</b>	Protector Radiador	<i>Radiator protect</i>	1
3	<b>70234</b>	Ventilador	<i>Fan</i>	1
4	<b>63002</b>	Silentblock	<i>Silentblock (vibration isolator)</i>	3
5	<b>70802</b>	Casquillo superior silentblock radiador	<i>Bushing, upper silentblock radiator</i>	1
6	<b>70801</b>	Válvula expansión radiador	<i>Radiator expansion valve</i>	1
7	<b>51301</b>	Tuerca rápida universal M6	<i>Universal clip-nut, M6</i>	5
8	<b>13004TR100</b>	Tapón Radiador	<i>Radiator cap</i>	2
9	<b>53015</b>	Tórica 12x1,5	<i>O-ring, 12x1.5</i>	2
10	<b>50209</b>	Tornillo allen con valona M6x14	<i>Screw allen with washer M6x14</i>	5
11	<b>58009</b>	Abrazadera Cobra 22	<i>Hose clamp, Cobra 22</i>	4
12	<b>13003TR101</b>	Tubo agua silicona rojo (Bomba- Radiador)	<i>Water hose red silicone (Water pump - Radiator)</i>	1
13	<b>50914</b>	Tornillo hexagonal con valona M6x30	<i>Bolt hexagonal flange M6x30</i>	1
14	<b>13011TR100</b>	Soporte regulador ventilador	<i>Fan regulator support</i>	1
15	<b>70239</b>	Regulador ventilador DC	<i>Regulator fan DC</i>	1
16	<b>51501</b>	Tuerca Autoblocante M6	<i>Locknut M6</i>	1
17	<b>50606</b>	Tornillo 2,9x9,5 rosca chapa	<i>Screw 2.9x9.5</i>	2
18	<b>58001</b>	Abrazadera 60mm	<i>Clamp 60mm</i>	1
19	<b>58002</b>	Abrazadera para Cableado 100mm	<i>Clamp for cables, 100mm</i>	1
20	<b>56102</b>	Arandela cobre 8x12x1,5	<i>Copper washer, 8x12x1.5</i>	1
21	<b>13012TR100</b>	Tubo agua rojo silicona (Cul.-Rad.)	<i>Water hose red silicone (Cyl.- Rad.)</i>	1
22	<b>50202</b>	Tornillo DIN 7380-fl M6x16	<i>Bolt, DIN 7380-fl M6x16</i>	1
23	<b>13013TR100</b>	Soporte interruptor CDI	<i>Support CDI switch</i>	1



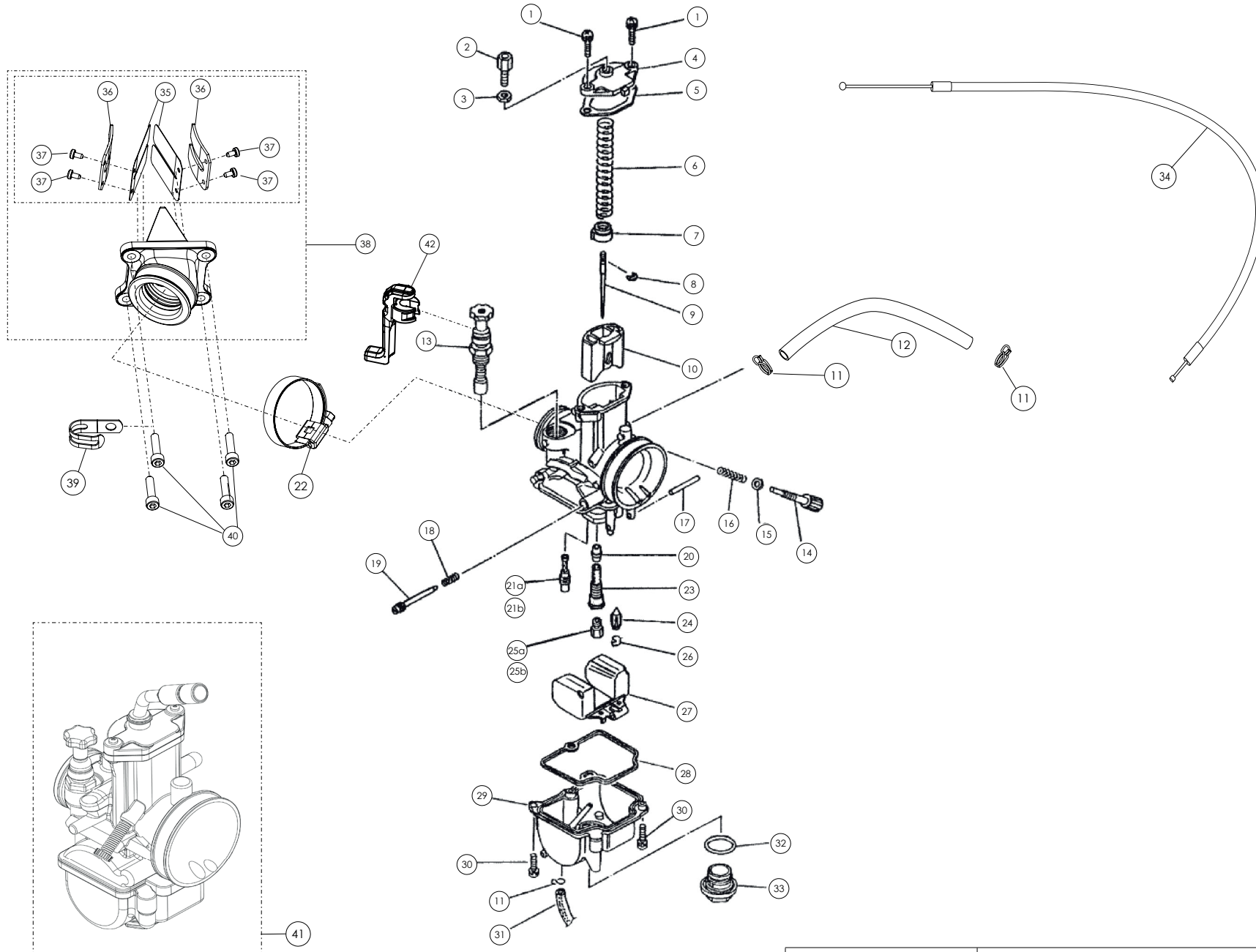


D

C

B

A



## Despiece TRRS XTRACK RR 2024 Electric Start

14 - CC - Caja de Láminas y Carburador / Reed Cage &amp; Carburetor

Nº	Código	Descripción	Description	Cantidad
1	-	-	Screw, top cover	-
2	-	-	Cable Adjuster	-
3	-	-	Nut, Cable Adjuster	-
4	-	-	Top Cover	-
5	-	-	Gasket, Top	-
6	-	-	Spring, Throttle Valve	-
7	-	-	Collar, Throttle Spring	-
8	-	-	Clip, Jet Needle	-
9	<b>72010</b>	Aguja JJH 4º punto	Jet Needle JJH 4º step	-
10	-	-	Throttle Valve	-
11	<b>58010</b>	Clip Tubo	Fuel hose clip	2
12	<b>62002</b>	Tubo Gasolina	Fuel hose	1
13	-	-	Starter Valve (pull knob) Complete	-
14	<b>72018</b>	Tornillo ajuste ralenti Keihin	Idle adjuster Keihin	1
15	-	-	Washer, Idle Adjuster	-
16	-	-	Spring, Idle Adjuster	-
17	-	-	Float Pin	-
18	-	-	Spring, Air Adjuster	-
19	-	-	Air Adjust Screw	-
20	-	-	Needle Jet	-
21a	<b>72006</b>	Chiclé bajas 48 (250-280-300cc)	Slow Jet 48 (250-280-300cc)	1
21b	<b>72008</b>	Chiclé bajas 52 (125cc)	Slow Jet 52 (125cc)	1
22	<b>58011</b>	Abrazadera Norma30/45	Clamp, Norma 30/45	1
23	-	-	Needle Jet Holder SDGAA	-
24	-	-	Float Valve Complete	-
25a	<b>72003</b>	Chiclé principal 125 (250-280-300cc)	Main Jet 125 (250-280-300cc)	1
25b	<b>72005</b>	Chiclé principal 130 (125cc)	Main Jet 130 (125cc)	1



## Despiece TRRS XTRACK RR 2024 Electric Start

14 - CC - Caja de Láminas y Carburador / Reed Cage &amp; Carburetor

Nº	Código	Descripción	Description	Cantidad
26	-	-	Clip, Float Valve	-
27	-	-	Float	-
28	-	-	Gasket, Float Bowl	-
29	-	-	Float Bowl Complete	-
30	-	-	Screw, Float Bowl	-
31	-	-	Overflow pipe	-
32	-	-	O-Ring, Plug Screw	-
33	-	-	Plug Screw	-
34	<b>14004TR100</b>	Cable De Gas Regulable	Throttle cable regulable	1
35	<b>70446</b>	Láminas	Reed valves	1
36	-	Tope Metálico Láminas	Metal stop, reeds	1
37	-	Tornillo M3	Bolt, M3	1
38	<b>14005TR100</b>	Caja Láminas Completa Keihin	Complete reed cage assembly	1
39	<b>58001</b>	Abrazadera 60mm	Clamp 60mm	1
40	<b>50112</b>	Tornillo Din 912 M5X20	Bolt, DIN 912 M5x20	4
41	<b>70452</b>	Carburador Keihin PWK28	Carburetor, Keihin PWK28	1
42	<b>14009TR100</b>	Adaptador tirador estarter Keihin	Choke puller Keihin adapter	1

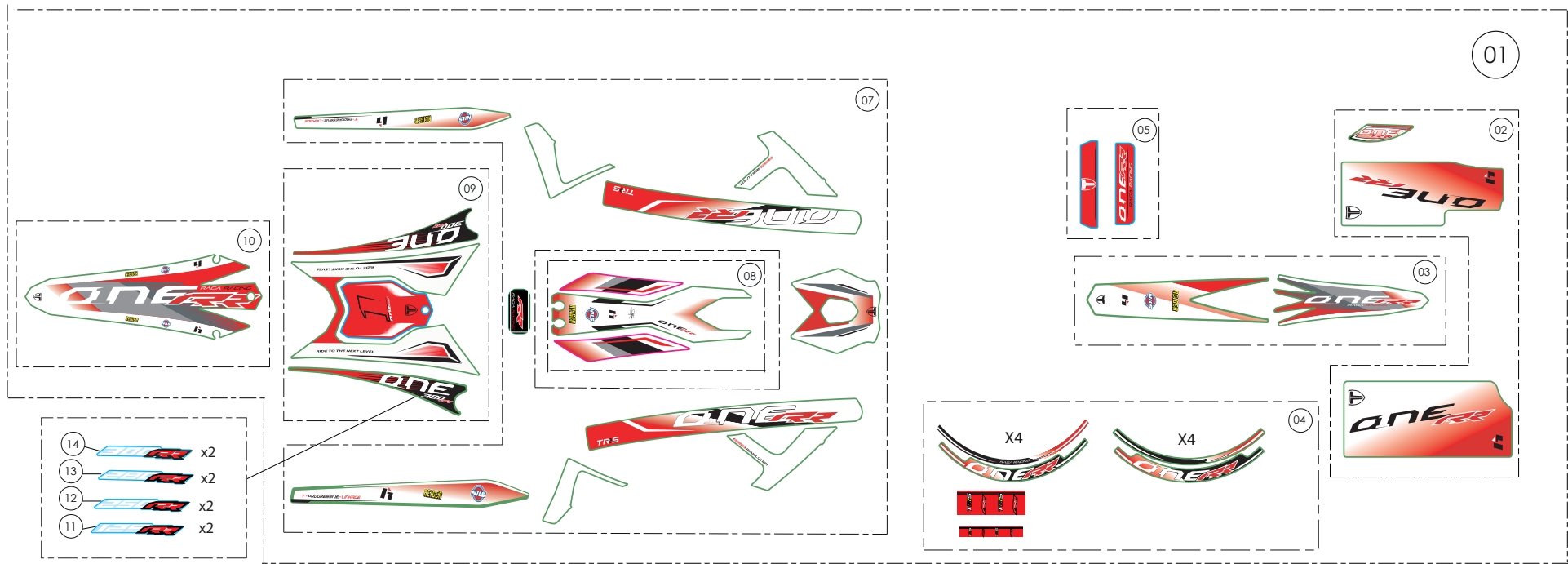


D

C

B

A



## Despiece TRRS XTRACK RR 2024 Electric Start

15 - CA - Conjunto Adhesivos / Stickers set

Nº	Código	Descripción	Description	Cantidad
1	15086TR100	Conjunto adhesivos ONE RR 2024	Sticker kit ONE RR 2024	1
2	15086TR101	Cjto. Adhesivos horquilla delantera RR 2024	Stickers set, fork RR 2024	1
3	15086TR102	Adhesivos guardabarros delantero RR 2024	Sticker, front mudguard RR 2024	1
4	15086TR109	Cjto. Adhesivos ruedas RR 2024	Wheels sticker set RR 2024	1
5	15086TR104	Adhesivos radiador RR 2024	Radiator stiker RR 2024	1
6	15086TR115	Adhesivo careta faro arranque eléctrico RR 2024 completo	Sticker headlamp mask electric start RR 2024 set	1
7	15086TR105	Cjto. Adhesivos chasis y basculante RR 2024	Stickers set, frame and swing-arm RR 2024	1
8	15086TR106	Adhesivo depósito RR 2024	Sticker, fuel tank RR 2024	1
9	15086TR107	Cjto. Adhesivos caja filtro RR 2024	Sticker, air filter box RR 2024 set	1
10	15086TR418	Adhesivo guardabarros trasero RR 2024	Sticker, rear mudguard (fender) RR 2024	1
11	15086TR110	Adhesivos cilindrada RR 2024 - 125	Sticker, engine size RR 2024 - 125	1
12	15086TR111	Adhesivos cilindrada RR 2024 - 250	Sticker, engine size RR 2024 - 250	1
13	15086TR112	Adhesivos cilindrada RR 2024 - 280	Sticker, engine size RR 2024 - 280	1
14	15086TR113	Adhesivos cilindrada RR 2024 - 300	Sticker, engine size RR 2024 - 300	1

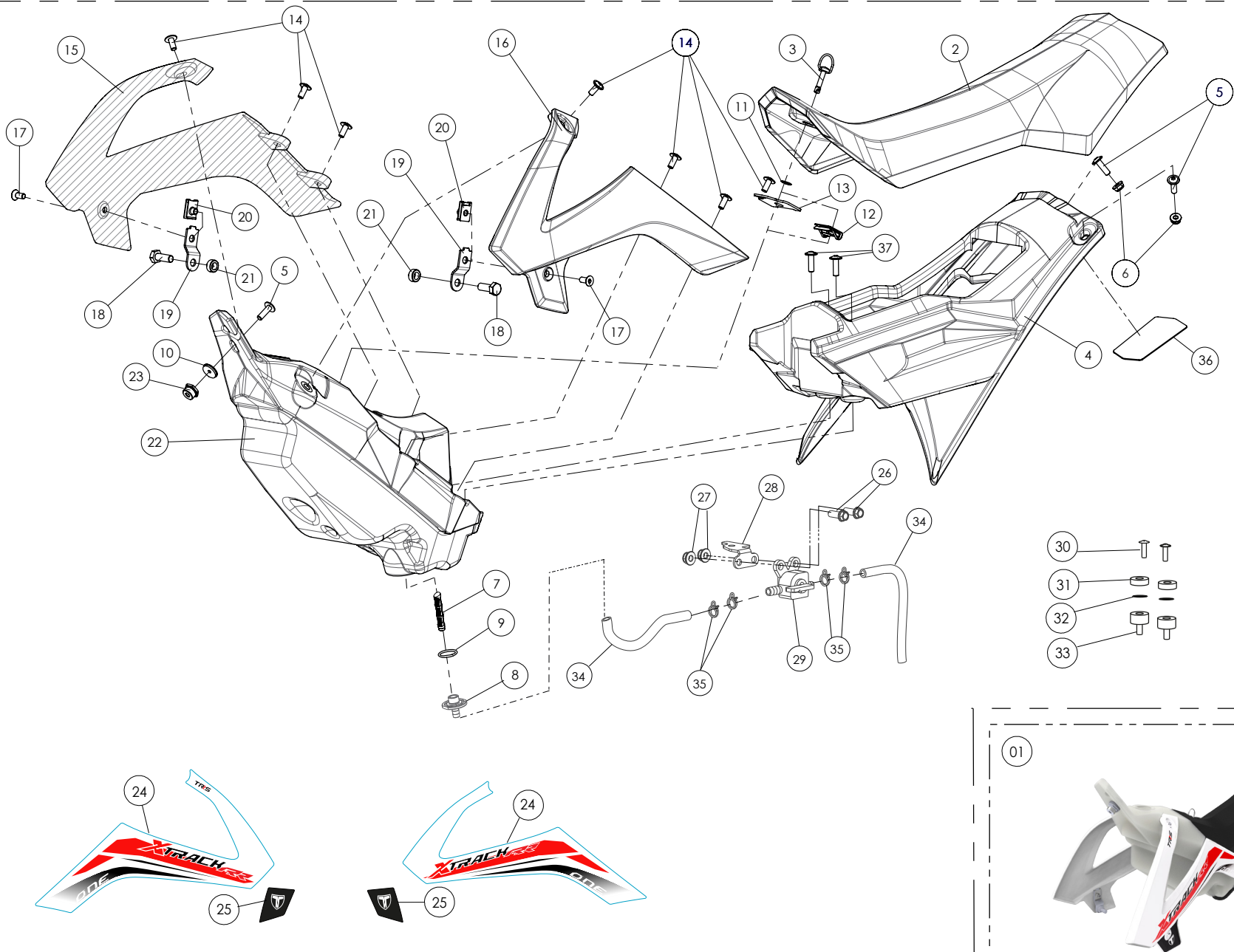


D

C

B

A



This kit is a competition accessory only and is not manufactured for, nor should it be used on public streets, roads or highways. The use of this kit should be limited to participation in sanctioned competition events upon a closed course.



16 - KX - KIT XTRACK/ XTRACK KIT  
TRRS Motorcycles



## Despiece TRRS XTRACK RR 2024 Electric Start

Nº	Código	Descripción	Description	Cantidad
1	17000TR204	Conjunto XTrack RR '23	X-Track RR Kit '23	1
2	17001TR100	Asiento X-Track	Foam Seat X-Track	1
3	58018	Cierre 1/4 de vuelta	Quarter turn screw	1
4	17002TR100	Subchasis Xtrack	Subframe Xtrack	1
5	50212	Tornillo allen con valona M6x25	Screw allen with washer M6x25	3
6	51501	Tuerca Autoblocante M6	Locknut M6	2
7	70128	Filtro gasolina roscado	Fuel filter threaded	1
8	17014TR100	Adaptador deposito gasolina (Keihin)	Fuel tank adapter (Keihin)	1
9	53022	Junta tórica 18X2 NBR	O-ring 18x2 NBR	1
10	56901	Arandela Metal - Goma Depósito Gasolina	Washer, rubber-metal, fuel tank	1
11	58019	Reten a presión acero inoxidable	Panex retainer quarter turn screw	1
12	58017	Grapa cierre 1/4 de vuelta	Quarter turn clamp	1
13	17009TR100	Soporte delantero asiento	Seat front support	1
14	50209	Tornillo allen con valona M6x14	Screw allen with washer M6x14	7
15	17004TR100	Aleta derecha Xtrack	Spoiler Xtrack right side	1
16	17003TR100	Aleta izquierda Xtrack	Spoiler Xtrack left side	1
17	50306	Tornillo avellanado M6x16	Bolt countersunk M6x16	2
18	50504	Tornillo M8x22 DIN 933 zincado blanco (8.8)	Bolt M8x22 DIN 933 zinc plated (8.8)	2
19	17018TR100	Soporte aleta X-Track	Support Spoiler X-track	2
20	51301	Tuerca rápida universal M6	Universal clip-nut, M6	2
21	17008TR100	Separador soporte aleta	Spacer spoiler support	2
22	17006TR101	Deposito gasolina Xtrack translúcido	Translucent fuel tank Xtrac	1
23	17017TR100	Adaptador deposito / chasis	Adapter fuel tank / frame	1
24	15082TR122	Adhesivo Aleta Xtrack RR 2023	Sticker, spolier Xtrack RR 2023	1
25	15067TR104	Adhesivo Aleta Inferior XTRACK	Sticker, low spoiler XTRACK	1
26	50903	Tornillo hexagonal con valona M6x16	Bolt hexagonal with washer M6x16	2
27	51501	Tuerca Autoblocante M6	Locknut M6	2
28	17016TR100	Soporte grifo gasolina	Fuel tap support	1
29	70127	Grifo gasolina en linea (leva metalica)	In line fuel tap (metal lever)	1



## Despiece TRRS XTRACK RR 2024 Electric Start

Nº	Código	Descripción	Description	Cantidad
30	<b>50202</b>	Tornillo DIN 7380-fl M6x16 - Guardabarros Trasero	<i>Bolt, DIN 7380-fl M6x16 - Rear mudguard (fender)</i>	2
31	<b>17019TR100</b>	Distanciador 6x20x5	<i>Spacer 6x20x5</i>	2
32	<b>53023</b>	Torica 5,5x1,5 NBR	<i>O-ring 5,5x1,5 NBR</i>	2
33	<b>63003</b>	Silentblock M6 20x10	<i>Silentblock M6 20x10</i>	2
34	<b>62102</b>	Tubo goma grifo gasolina	<i>Fuel-valve, hose</i>	2
35	<b>58021</b>	Abrazadera de alambre (9,8/10,4)	<i>Wire clip (9,8/10,4)</i>	4
36	<b>17024TR100</b>	Protector goma subchasis Xtrack	<i>Protector rubber Xtrack subframe</i>	1
37	<b>50211</b>	Tornillo ISO 7380-2 M6x20 zincado blanco (10.9)	<i>Bolt, ISO 7380-2 M6x20 zinc plated (10.9)</i>	2





5

4

3

2

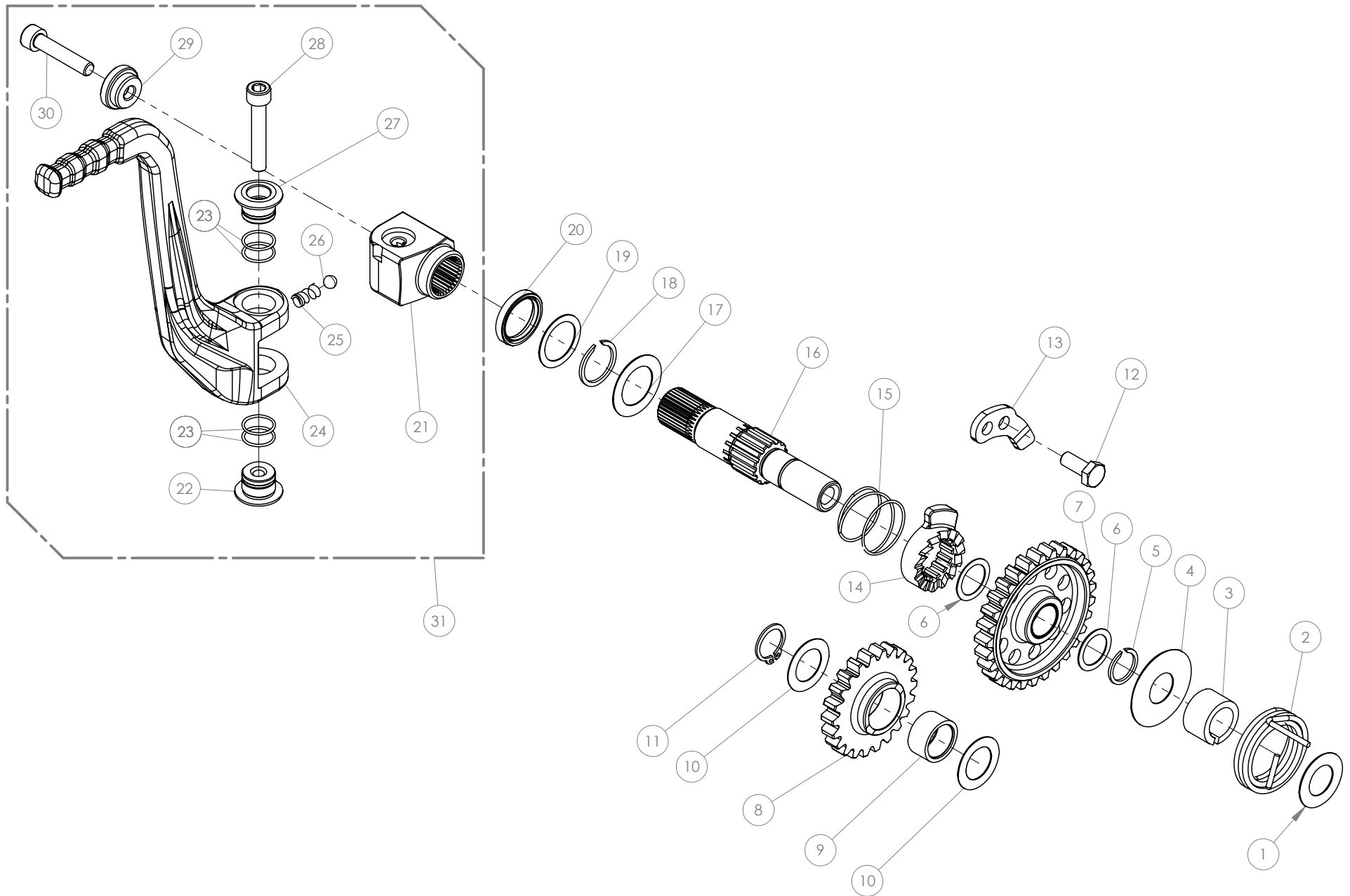
1

D

C

B

A



## Despiece TRRS XTRACK RR 2024 Electric Start

## 01 - AP - Arranque Palanca / Pedal Start

Nº	Código	Descripción	Description	Cantidad
1	01001MT100	Arandela Interna Arranque 25x14x0.5	Washer, internal kick-start 25x14x0.5	1
2	01002MT101	Muelle Arranque	Spring, kick-start	1
3	01018MT100	Casquillo eje arranque	Spacer, kick starter	1
4	01019MT100	Arandela muelle arranque 14x35x0,5	Washer, kick starter spring	1
5	55010	Circlip Arranque DIN-471 Ø14x1	Circlip, kick starter DIN-471Ø14 x1	1
6	01020MT100	Arandela piñon arranque 14x19x0,5	Washer, Kick starter gear	2
7	01026MT100	Piñon arranque	Gear kick starter assembly	1
8	01027MT100	Piñon Intermedio Arranque	Gear, intermediate kick-start	1
9	52513	Rodamiento agujas Piñón Intermedio K15x19x10	Bearing needle	1
10	01015MT100	Arandela Piñon Intermedio Arranque 24x15x0.5	Washer, intermediate kick-start gear 24x15x0.5	2
11	55002	Circlip Piñón Intermedio Arranque 15X1 DIN-471	Circlip, intermediate kick-start gear 15x1 DIN-471	1
12	50503	Tornillo Hexagonal	Bolt hexagonal	1
13	01025MT100	Chapa tope trinquete	Ratchet cam	1
14	01022MT100	Trinquete arranque	Kick starter ratchet	1
15	01023MT100	Muelle trinquete arranque	Spring, kick starter ratched	1
16	01024MT100	Eje arranque	Kick starter shaft	1
17	01028MT100	Arandela Ø14Ø28x0.5	Washer	1
18	55011	Circlip DIN-471 Ø18 x1.2	Circlip DIN-471Ø18 x1.2	1
19	01008MT101	Arandela Eje Arranque 18X24X0,5	Washer, kick-start shaft 18x24x0.5	1
20	54003	Retén Arranque 18x24x4	Seal, kick-start 18x24x4	1
21	01010MT100	Muñequilla Pedal Arranque	Fulcrum, kick-start pedal	1
22	01011MT100	Casquillo Pedal Arranque - Inferior	Bushing, kick-start pedal (lower)	1
23	53007	Tórica Muñequilla Nbr 12X1	O-ring, starter fulcrum Nbr 12x1	4
24	01014MT100	Pedal Arranque Trs	Pedal, kick-start	1
25	01013MT100	Muelle posicionador palanca arranque	Spring, kickstart position	1
26	60002	Bola Pedal Arranque F84Kug5,556	Ball, kick-start retention	1
27	01009MT100	Casquillo Pedal Arranque - Superior	Bushing, kick-start pedal (upper)	1
28	50113	Tornillo Pedal Arranque Din 912 M6X1X35	Bolt, kick-start pedal DIN 912 M6x1x35	1
29	01012MT101	Casquillo sujeccion palanca arranque anodizado rojo	Kick-start bushing red anodized	1
30	50110	Tornillo Din 912 M6X25 Muñequilla Arranque	Bolt, Din 912 M6x25 kick-start fulcrum	1
31	01017MT100	Conjunto Palanca	Set, Starting Pedal	1

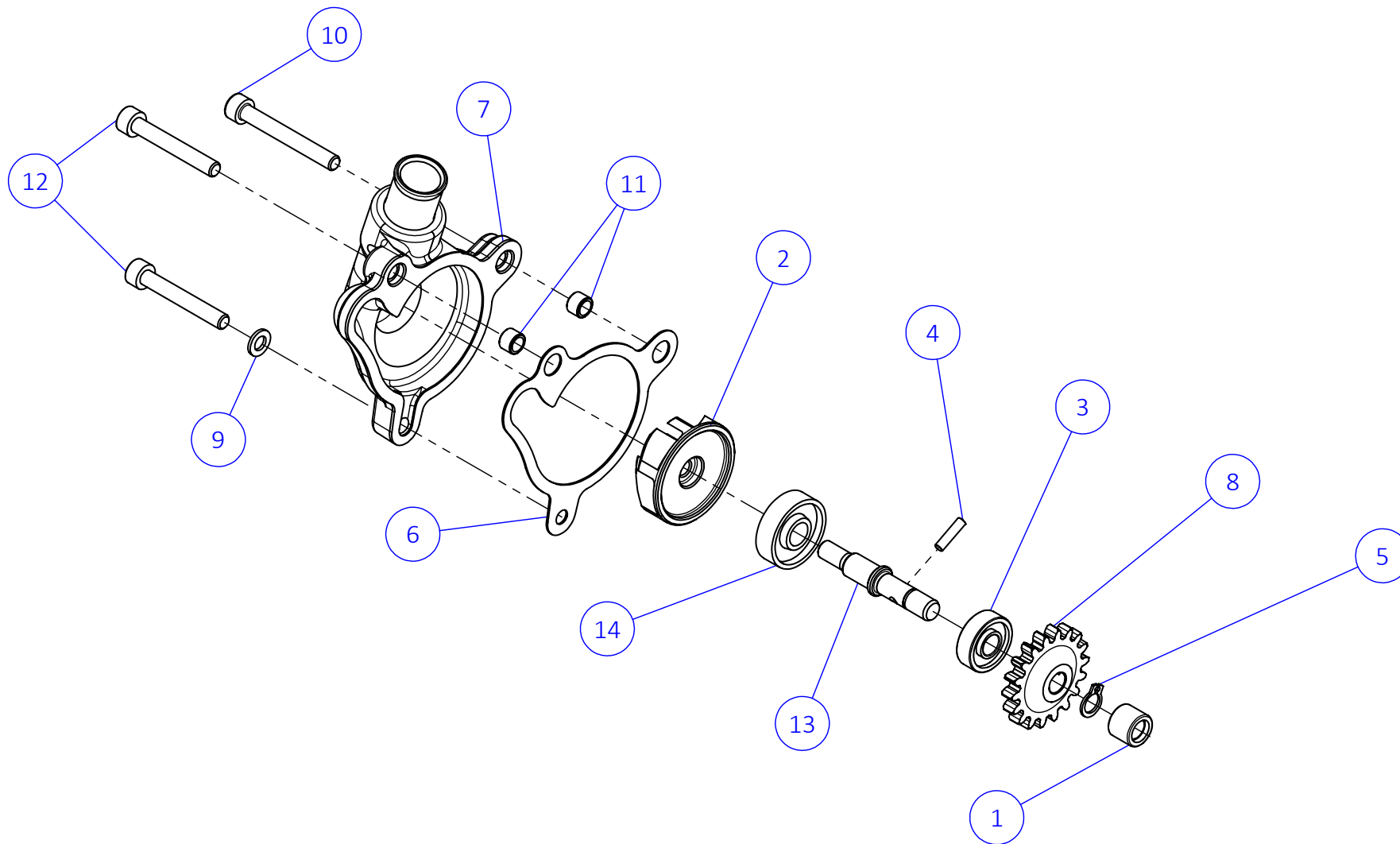


D

C

B

A

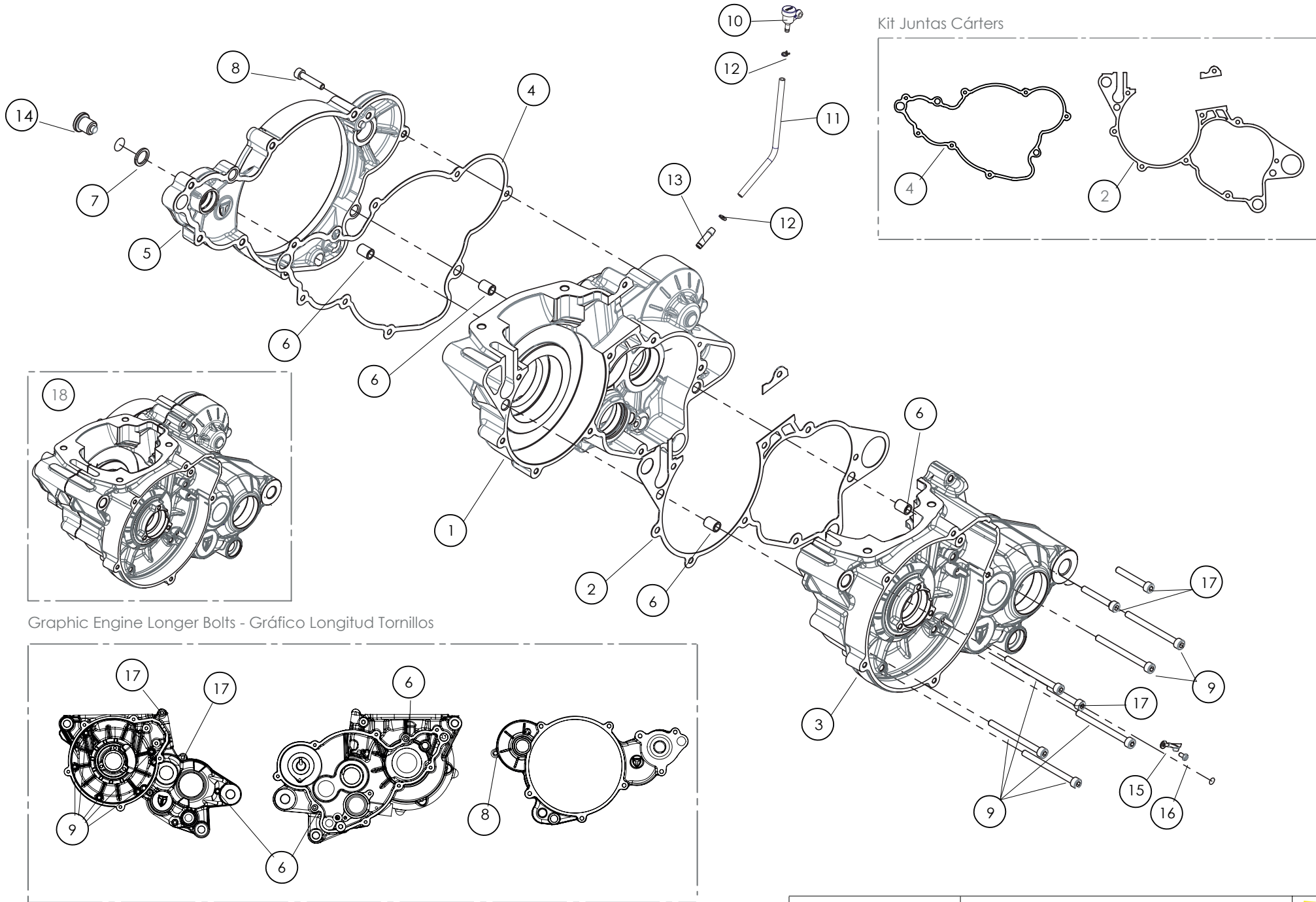


## Despiece TRRS XTRACK RR 2024 Electric Start

## 02 - BA - Bomba Agua / Water Pump

Nº	Código	Descripción	Description	Cantidad
1	52504	Rodamiento Agujas HK0709	Needle bearing HK0709	1
2	02003MT100	Turbina Bomba Agua	Turbine, water-pump	1
3	52102	Rodamiento Bomba 19x7x6 607	Bearing, water-pump 19x7x6 607	1
4	61002	Aguja Ø3x11,8	Needle Ø3x11,8	1
5	55003	Circlip 7x0,8 Din-471	Circlip 7x0,8 Din-471	1
6	02008MT100	Junta tapa bomba agua	Gasket, water-pump cover	1
7	02009MT100	Cjto. Tapa bomba agua	Water-pump cover set	1
8	02001MT100	Piñón Bomba Agua	Gear, water-pump	1
9	56103	Arandela bronce Ø5x9x1	Washer cooper Ø5x9x1	1
10	50115	Tornillo Allen DIN 912 M5x40	Bolt, Allen DIN 912 M5x40	1
11	57005	Casquillo 5x7x5	Bushing 5x7x5	2
12	50116	Tornillo Allen DIN 912 M5x35	Bolt, Allen DIN 912 M5x35	2
13	02010MT100	Eje Bomba agua II	Shaft, water pump II	1
14	54013	Retén bomba agua 8x24x7 NBR	Seal, water-pump 8x24x7 NBR	1





Kit Juntas Cárters

Graphic Engine Longer Bolts - Gráfico Longitud Tornillos



## Despiece TRRS XTRACK RR 2024 Electric Start

03 - CM - Cárters Motor / Engine Case Halve

Nº	Código	Descripción	Description	Cantidad
1	03022MT100	Carter derecho II	<i>Crankcase right II</i>	1
2	03024MT100	Junta carter central II	<i>Engine case gasket II</i>	1
3	03023MT100	Carter izquierdo arranque electrico II	<i>Left crankcase electric starter II</i>	1
4	03011MT100	Junta carter embrague	<i>Gasket, clutch cover</i>	1
5	03018MT101	Tapa interior embrague II	<i>Inner clutch cover II</i>	1
6	57002	Centrador carter	<i>Centering bushing, crank case</i>	4
7	56104	Arandela 12X16X1.5 cobre	<i>Copper washer, 12x16x1.5</i>	3
8	50121	Tornillo allen M5X30	<i>Bolt allen M5x30</i>	1
9	50117	Tornillo allen M5X60	<i>Bolt allen M5x60</i>	6
10	01018TR100	Depósito desvaporizador	<i>Ventilation reservoir</i>	1
11	62104	Tubo tubo goma desvaporizador carter	<i>Rubber hose crankcase vent</i>	1
12	58010	Clip Tubo desvaporizador	<i>Clip, vent hose retention</i>	2
13	704A0	Racord desvaporizador metal	<i>Breather straight tube</i>	1
14	03003MT100	Tapón vaciado aceite con imán	<i>Drain plug oil with magnet</i>	2
15	58016	Abrazadera regulable revestida con vinilo Ø3	<i>Adjustable clamp vinyl coated Ø3</i>	1
16	50B01	Tornillo M3x6 Phillips	<i>Bolt M3x6 Phillips</i>	1
17	50116	Tornillo allen M5X35	<i>Bolt allen M5x35</i>	3
18	03026MT100	Conjunto carteres arranque electrico II	<i>Engine case set electric starter II</i>	1

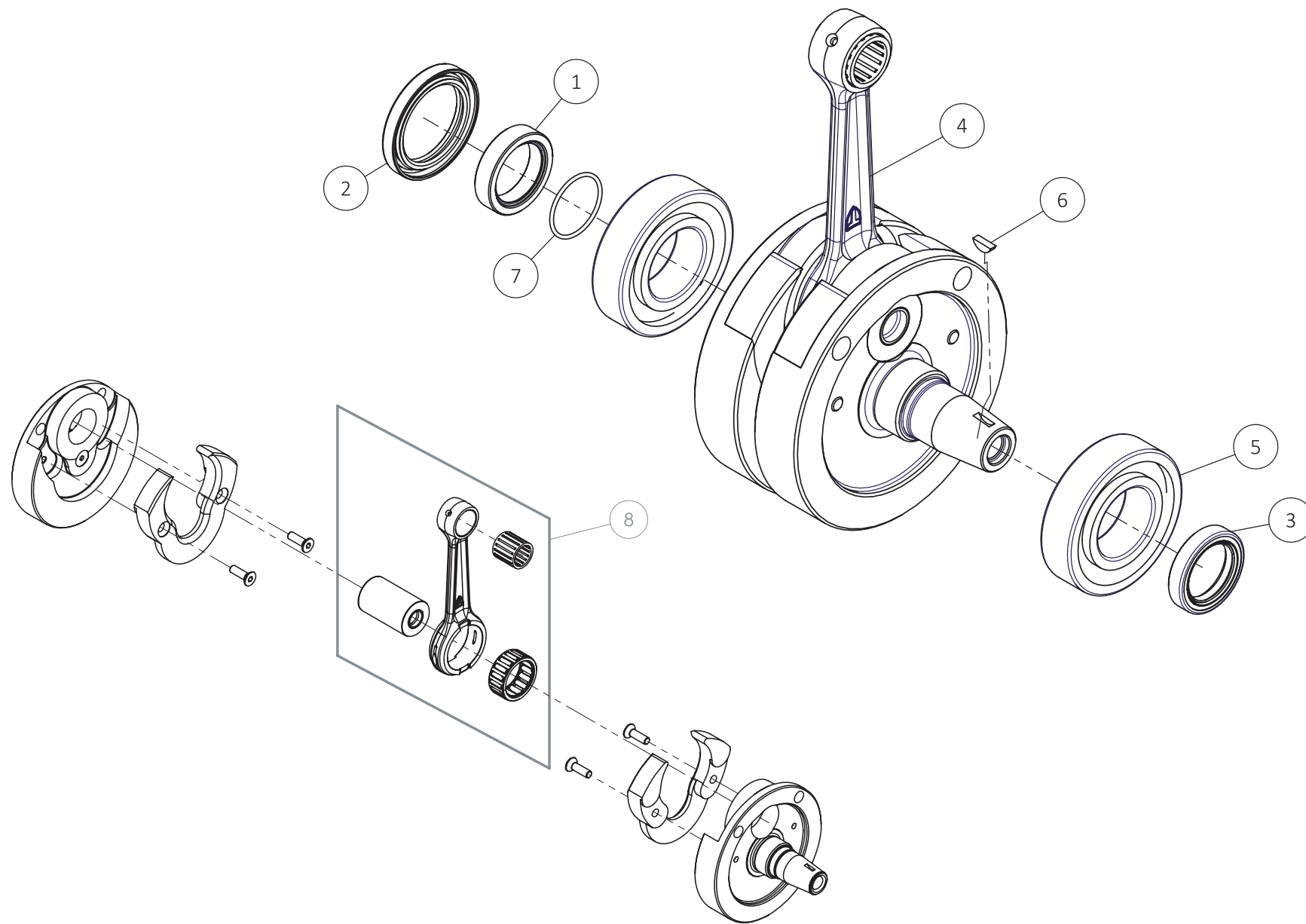


D

C

B

A



## Despiece TRRS XTRACK RR 2024 Electric Start

04 - CM - Cigüeñal / Crankshaft (250-280-300 cc)

Nº	Código	Descripción	Description	Cantidad
1	04023MT100	Casquillo piñón salida cigüeñal	<i>Bushing, primary gear</i>	1
2	54011	Reten doble labio (Primario)	<i>Double Lip Seal</i>	1
3	54005	Retén cigüeñal volante	<i>Seal, crankshaft magneto</i>	1
4	04025MT100	Cigüeñal arranque electrico	<i>crankshaft electric starter</i>	1
5	52109	Rodamiento de bolas	<i>Ball bearing</i>	2
6	59001	Chaveta volante magnético	<i>Key, magneto flywheel</i>	1
7	53016	Tórica 25x1,5	<i>O-ring 25x1,5</i>	1
8	04003MT100	Kit biela	<i>Rod kit</i>	1



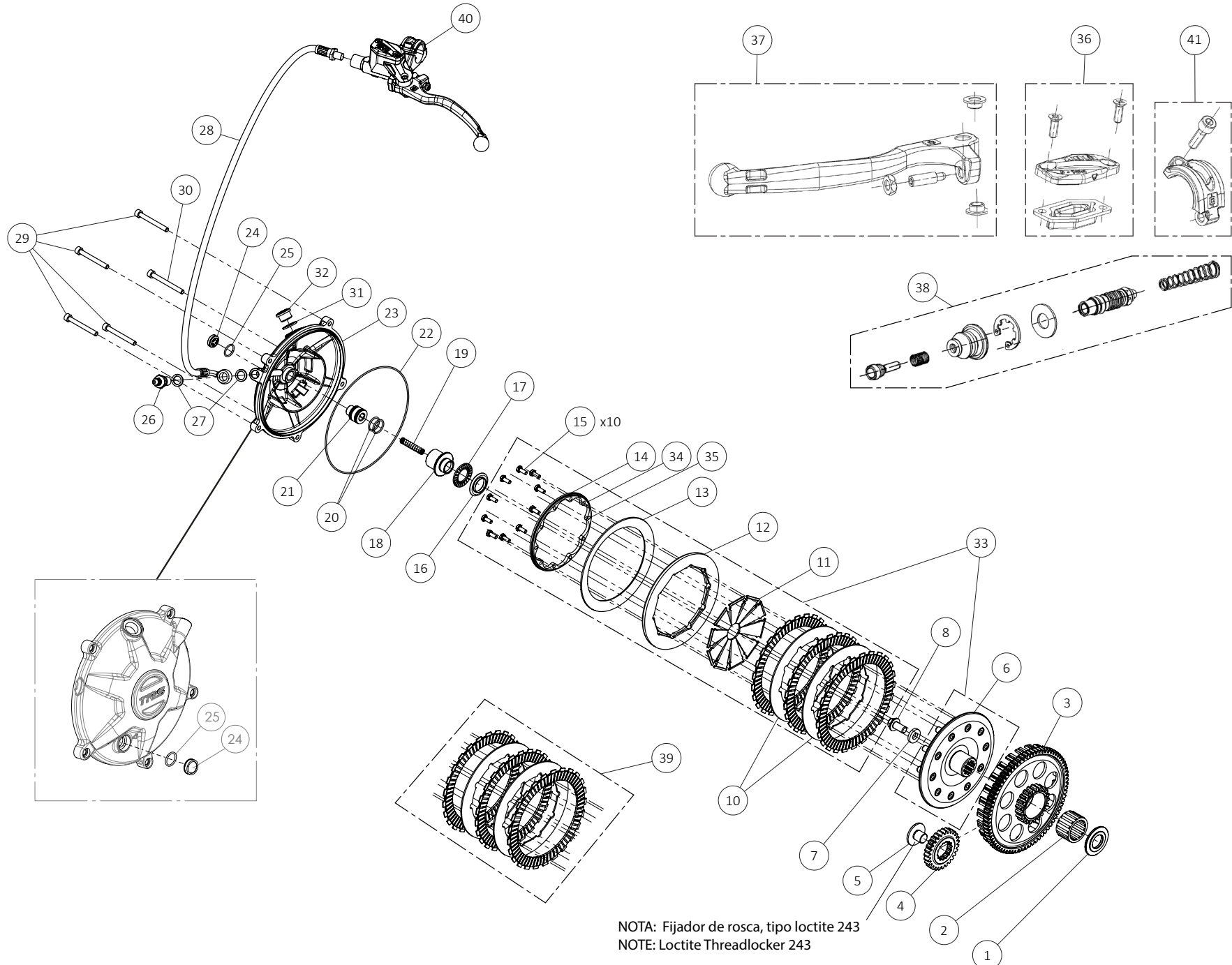


D

C

B

A



NOTA: Fijador de rosca, tipo loctite 243  
 NOTE: Loctite Threadlocker 243



05 - CE - Conjunto Embrague / Clutch set  
 TRRS Motorcycles



## Despiece TRRS XTRACK RR 2024 Electric Start

## 05 - CE - Conjunto Embrague / Clutch set

Nº	Código	Descripción	Description	Cantidad
1	05001MT100	Arandela distanciador embrague	Washer, clutch spacer	1
2	52505	Rodamiento Agujas Campana K25x33x20	Needle bearing, clutch hub K25x33x20	1
3	05004MT100	Campana embrague	Clutch hub	1
4	05019MT100	Piñón transmisión primario	Primary gear	1
5	05020MT100	Tornillo piñón primario	Bolt, Primary gear	1
6	05005MT100	Cubo embrague	Outer clutch hub set	1
7	05006MT100	Arandela apriete cubo	Washer, clutch hub retention	1
8	50904	Tornillo M8x16 (10.9)	Bolt, M8x16 (10.9)	1
10	05028MT100	Disco metálico embrague 1,6mm	Metal disc, clutch 1,6mm	2
11	05009MT100	Chapa palanca embrague	Plate, clutch actuation	10
12	05010MT100	Prensa embrague	Pressure plate, clutch	1
13	05011MT100	Muelle prensa	Spring, clutch (belville)	1
14	05012MT100	Soporte muelle embrague (MED)	Clutch spring suport (MED)	1
15	50502	Tornillo DIN 933 M4x10 - Fijador Muelle	Bolt, DIN 933 M4x10 - Clutch compression ring	10
16	05013MT100	Casquillo rodamiento embrague	Bushing, clutch bearing	1
17	52506	Rodamiento agujas axial AXK1103	Trust needle roller AXK1103	1
18	05014MT101	Bombin embrague	Clutch cylinder	1
19	05016MT100	Muelle pistón embrague	Spring, clutch piston	1
20	53010	Tórica embrague 15x1,5 NBR - Pistón Interno	O-ring, clutch 15x1.5 NBR - slave piston internal	2
21	05015MT101	Piston bombin embrague bajo	Internal piston clutch bajo	1
22	53011	Tórica Tapa Embrague 135x1,5	O-ring, clutch cover 135x1.5	1
23	05027MT100	Tapa embrague con mirilla aceite	Clutch cover with oil window sight	1
24	70919	Mirilla nivel aceite	Oil window sight	1
25	53028	Torica 11.5x1,5 NBR	O-Ring 11,5x1,5 NBR	1
26	70901	Racord M10 Tapa Embrague	Bleeder valve, clutch cover (Banjo)	1
27	56101	Arandela Al. 10x14x1,5	Washer, Al. 10x14x1.5	2
28	70902	Latiguillo embrague	Clutch hose	1
29	50119	Tornillo DIN 912 M5x45 - Tapa Embrague	Bolt, DIN 912 M5x45- Clutch cover	4
30	50123	Tornillo DIN 912 M5x50 - Tapa Embrague	Bolt, DIN 912 M5x50- Clutch cover	1
31	56106	Arandela 14X18X1.5 Copper	Copper Washer, 14x18x1.5	1



## Despiece TRRS XTRACK RR 2024 Electric Start

## 05 - CE - Conjunto Embrague /Clutch set

Nº	Código	Descripción	Description	Cantidad
32	<b>06018MT101</b>	Tapón allen aluminio anodizado rojo	Cap, allen aluminium red anodized	1
33	<b>70907</b>	Conjunto Embrague Completo	Complete clutch assembly	1
34	<b>05023MT100</b>	Soporte muelle embrague (DURO)	Clutch spring support (HARD)	1
35	<b>05024MT100</b>	Soporte muelle embrague (BLANDO)	Clutch spring support (SOFT)	1
36	<b>70910</b>	Tapa depósito bomba embrague	Cover kit, clutch master cylinder	1
37	<b>70905</b>	Maneta Embrague	Clutch lever (handle)	1
38	<b>70914</b>	Conjunto piston bomba embrague	Rep. Piston Kit, clutch master cylinder	1
39	<b>05018MT100</b>	Conjunto discos embrague	Clutch disc set	1
40	<b>70917</b>	Cjto. bomba embrague	Master cylinder clutch kit	1
41	<b>70918</b>	Brida bomba anodizado rojo	Clamp, master cylinder red anodized	1

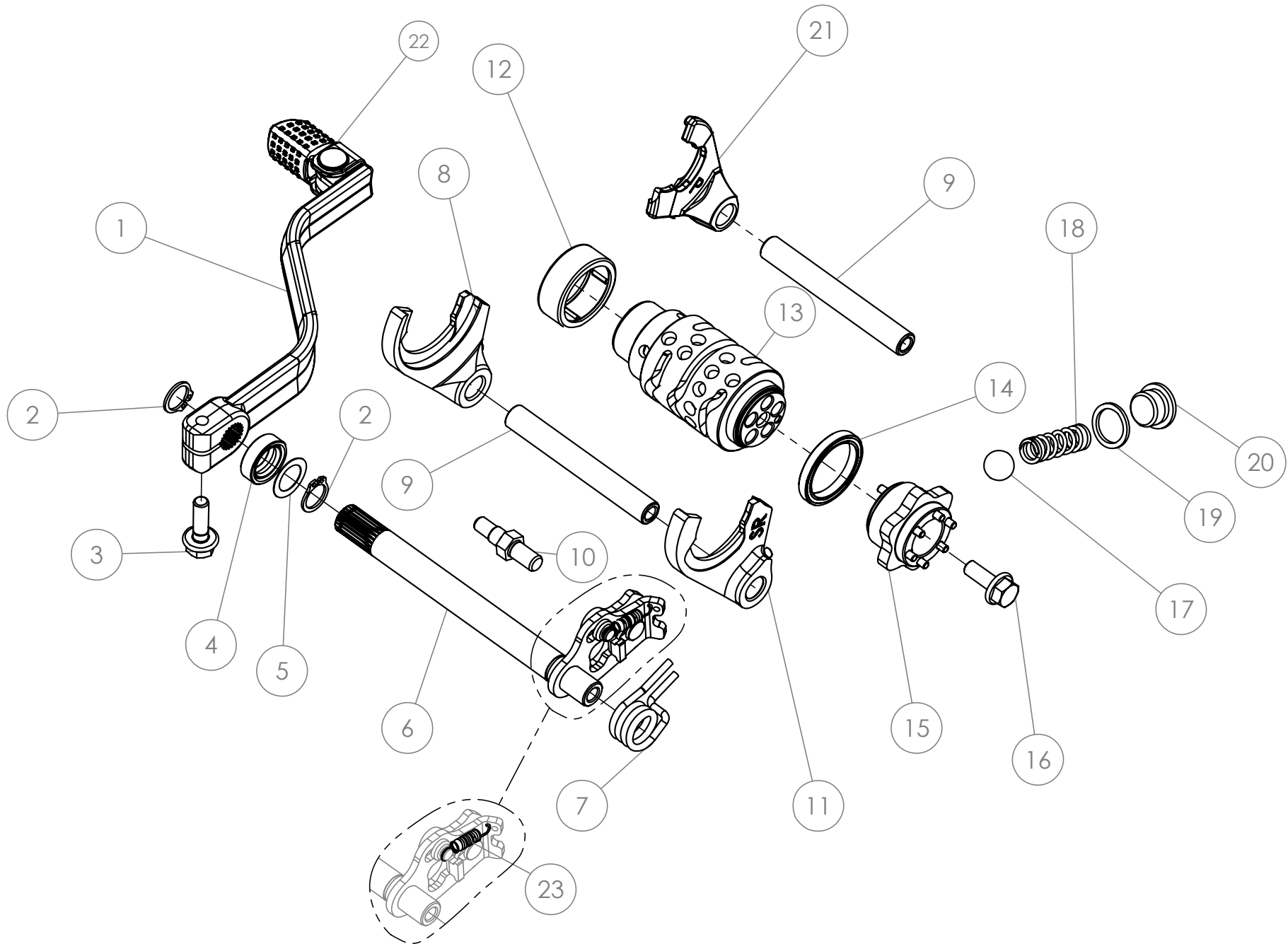


D

C

B

A



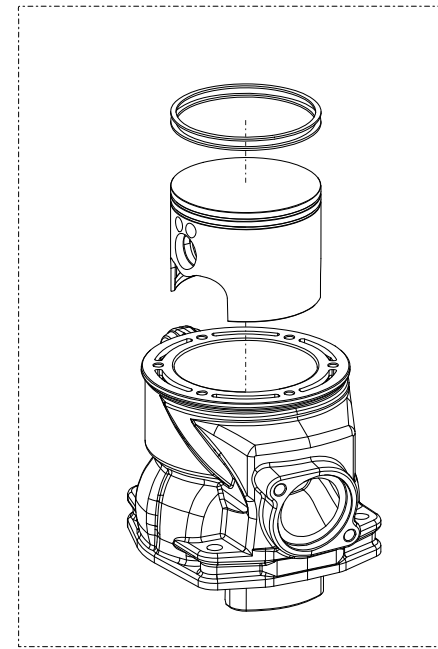
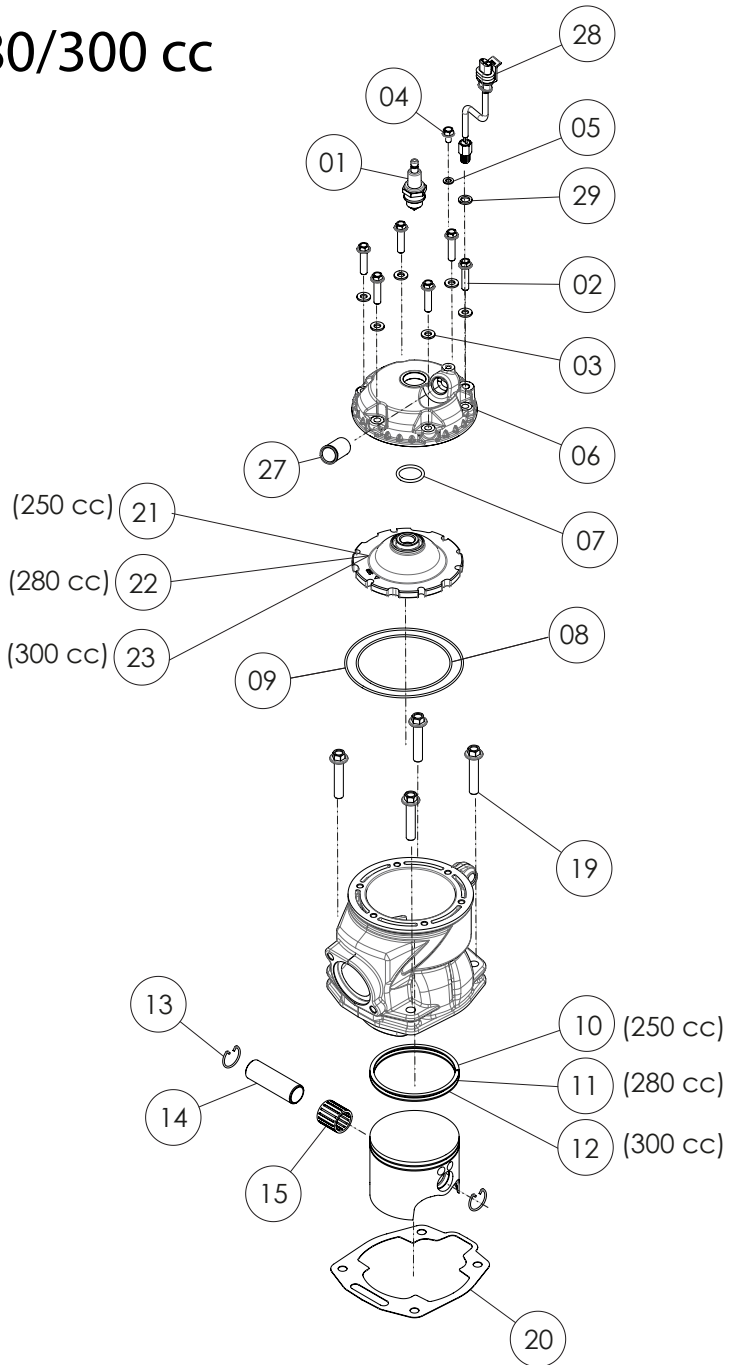
## Despiece TRRS XTRACK RR 2024 Electric Start

06 - SC - Selector Cambio / Shift set

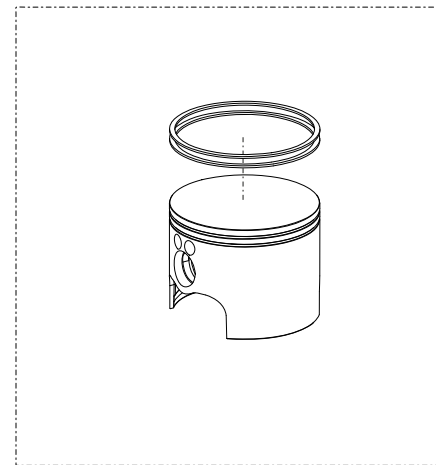
Nº	Código	Descripción	Description	Cantidad
1	06001MT102	Conjunto Palanca Cambio arranque eléctrico	Complete shift pedal electric start	1
2	55004	Circlip DIN-471-Ø12	Circlip DIN-471-Ø12	2
3	50909	Tornillo DIN 6921 M6x20 Hexagonal	Bolt, DIN 6921 M6x20 hex-head	1
4	54006	Retén Eje Cambio 12x20x6	Seal, shift shaft 12x20x6	1
5	06002MT100	Arandela 12x18x0.3	Washer 12x18x0.3	1
6	06027MT100	Eje selector completo	Shifting shaft set	1
7	06031MT100	Muelle eje selector	Spring, shifting shaft	1
8	06006MT100	Horquilla secundario Izquierda SL	Fork, secondary left SL	1
9	06007MT100	Eje Horquillas	Shaft, shift fork	2
10	06003MT100	Tope Recorrido Selector	Stop, shift shaft	1
11	06008MT100	Horquilla secundario derecha SR	Fork, secondary right SR	1
12	52507	Rodamiento Izquierdo Desmodrómico HK2512	Bearing, left Shift drum HK2512	1
13	06039MT100	Desmodrómico (Ligero)	Shift roller (Lightweight)	1
14	52103	Rodamiento Derecha Desmodromico Bolas 61705-SRS	Bearing, shift drum right - balls 61705-SRS	1
15	06032MT100	Conjunto estrella desmo	Gearshift set	1
16	50903	Tornillo DIN 6921 M6x16	Bolt, DIN 6921 M6x16	1
17	60003	Bola Fijador Marchas Kug 11,906	Ball, gear selector position Kug 11.906	1
18	06029MT100	Muelle Fijador Marchas	Spring, gear selector tension	1
19	56106	Arandela 14X18X1.5 Copper	Copper Washer, 14x18x1.5	1
20	06018MT100	Tapón allen aluminio	Cap, allen aluminium	1
21	06017MT100	Horquilla primario	Fork, primary	1
22	70451	Kit Reparación Palanca Selector	Repair kit, shift pedal tip	1
23	06030MT100	Muelle selector marchas	Spring tensioning, shifting plate	1



# 250/280/300 cc



- (24) (250 cc)
- (25) (280 cc)
- (26) (300 cc)



- (16A) (250 cc)
- (16B) (250 cc)
- (16C) (250 cc)
- (17A) (280 cc)
- (17B) (280 cc)
- (17C) (280 cc)
- (18A) (300 cc)
- (18B) (300 cc)
- (18C) (300 cc)



## Despiece TRRS XTRACK RR 2024 Electric Start

07 - CP - Cilindro y Pistón / Cylinder &amp; Piston (250 - 280 - 300cc) Listado de Piezas

Nº	Código	Descripción	Description	Cantidad
1	70205	Bujia NGK BPMR6A	Spark plug NGK BPMR6A	1
2	50911	Tornillo DIN 6921 M6X25 Culata	Bolt, DIN 6921 M6x25 Cylinder head	6
3	56105	Arandela Tornillo Culata 6x12x1.5 Copper	Copper washer, cylinder head bolt 6x12x1.5	6
4	50912	Tornillo Din 6921 M5X8 Sangrador Culata	Bolt, DIN 6921 M5x8 Cylinder head bleeder	1
5	56103	Arandela Tornillo Sangrador Culata Tubo 5x9x1 Copper	Copper washer, cylinder head bleeder 5x9x1	1
6	07001MT102	Tapa culata con sensor temperatura (roja)	Cylinder head top cap with T. Sensor (red)	1
7	53012	Tórica Culatín Vitón 20x2,5	O-ring, Viton 20x2.5	1
8	53013	Tórica Culata Interior Vitón 81,2x1,78	O-ring, Viton 81,2x1.78	1
9	53014	Tórica Culata Exterior Vitón 101,6x1,78	O-ring, Viton 101,6x1.78	1
10	70460	Juego Segmentos 250	Piston ring set, 250	1
11	70461	Juego Segmentos 280	Piston ring set, 280	1
12	70462	Juego Segmentos 300	Piston ring set, 300	1
13	55005	Circlip Bulón	Clip, piston pin	2
14	70463	Bulón Piston	Piston pin	1
15	52508	Cojinete de agujas superior biela	Top rod cage bearing	1
16A	70465	Conjunto Pistón A (250)	Piston, size A complete (250)	1
16B	70466	Conjunto Pistón B (250)	Piston, size B complete (250)	1
16C	70467	Conjunto Pistón C (250)	Piston, size C complete (250)	1
17A	70477	Conjunto Pistón A (280)	Piston, size A complete (280)	1
17B	70478	Conjunto Pistón B (280)	Piston, size B complete (280)	1
17C	70479	Conjunto Pistón C (280)	Piston, size C complete (280)	1
18A	70480	Conjunto Pistón A (300)	Piston, size A complete (300)	1
18B	70481	Conjunto Pistón B (300)	Piston, size B complete (300)	1
18C	70482	Conjunto Pistón C (300)	Piston, size C complete (300)	1
19	50917	Tornillo hexagonal con arandela M8x35	Bolt hexagonal with wahser M8x35	4
20	07002MT100	Junta Cilindro 0,5	Cylinder base gasket 0.5	1
20	07009MT100	Junta Cilindro 0,3	Cylinder base gasket 0.3	1
21	07003MT100	Culatín Interno (250)	Interior cylinder head (250)	1
22	07004MT100	Culatín Interno (280)	Interior cylinder head (280)	1



## Despiece TRRS XTRACK RR 2024 Electric Start

07 - CP - Cilindro y Pistón / Cylinder &amp; Piston (250 - 280 - 300cc) -Listado de Piezas

Nº	Código	Descripción	Description	Cantidad
23	<b>07005MT100</b>	Culatín Interno (300)	<i>Interior cylinder head (300)</i>	1
24	<b>07006MT100</b>	Conjunto Cilindro Y Pistón (250)	<i>Complete cylinder and piston (250)</i>	1
25	<b>07007MT100</b>	Conjunto Cilindro Y Pistón (280)	<i>Complete cylinder and piston (280)</i>	1
26	<b>07008MT100</b>	Conjunto Cilindro Y Pistón (300)	<i>Complete cylinder and piston (300)</i>	1
27	<b>02006MT100</b>	Casquillo Manguito Agua	<i>Bushing, water rubber hose</i>	1
28	<b>70254</b>	Sensor temperatura	<i>Water temperature sensor</i>	1
29	<b>56102</b>	Arandela cobre 8x12x1,5	<i>Copper washer, 8x12x1.5</i>	1



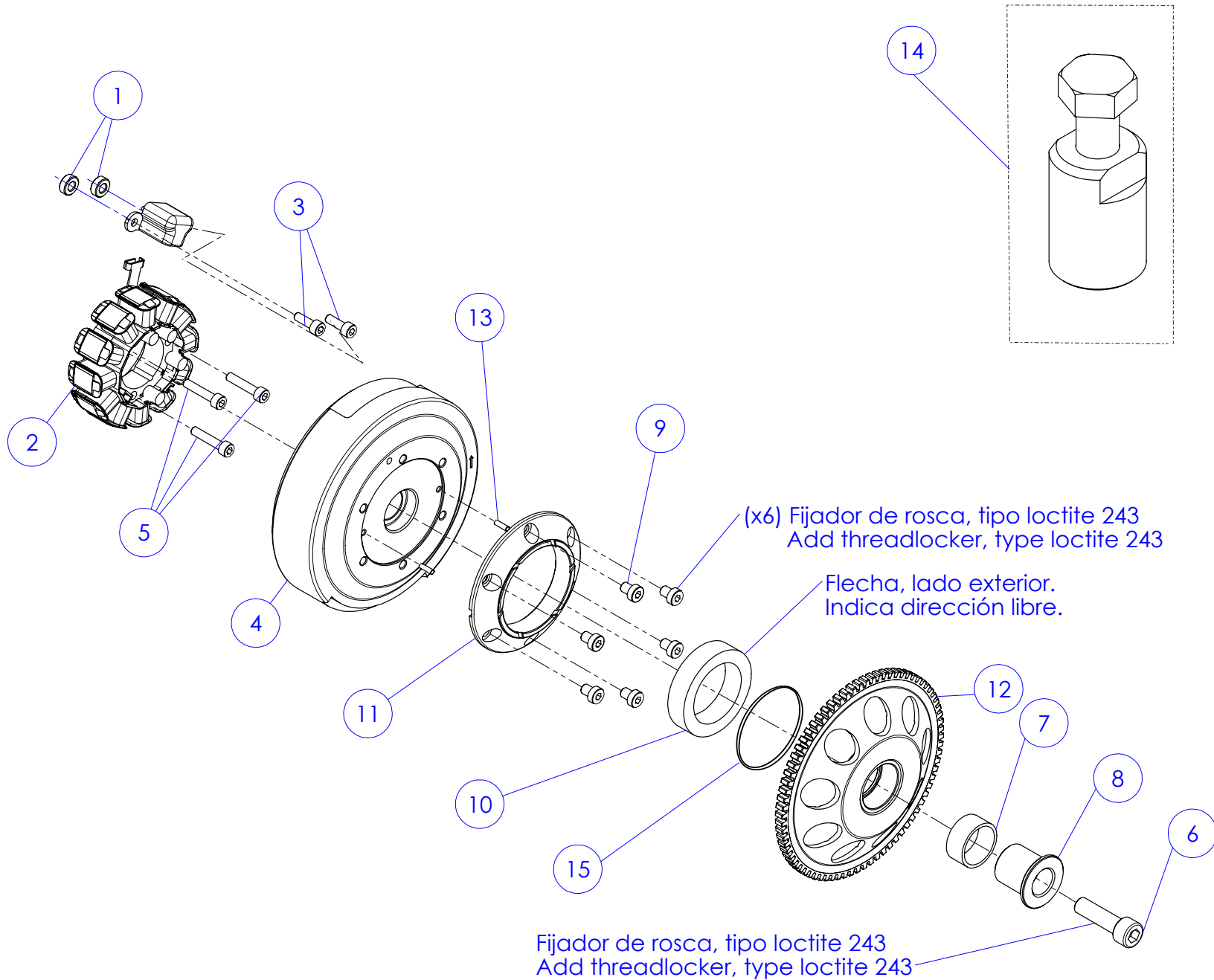


D

C

B

A

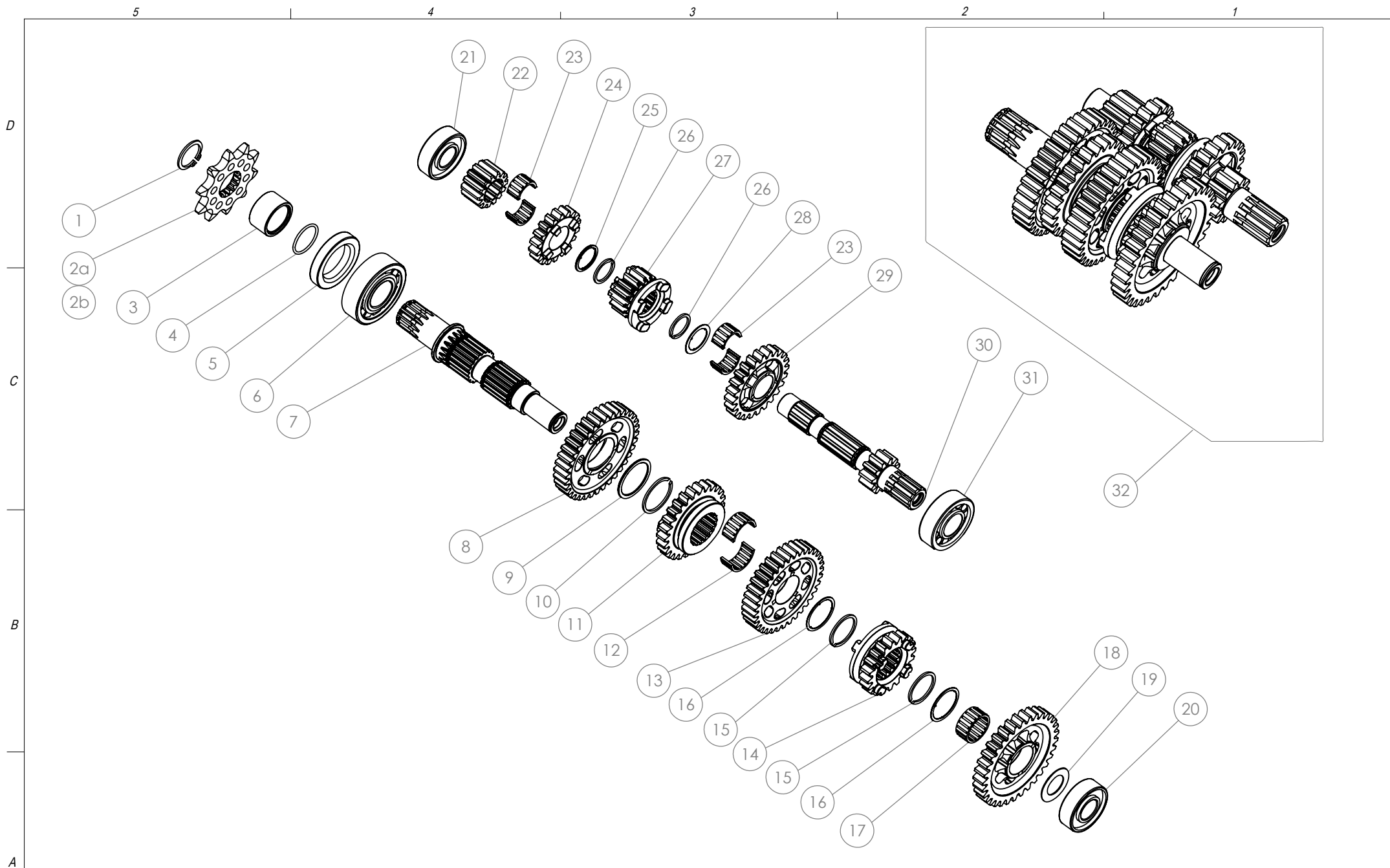


## Despiece TRRS XTRACK RR 2024 Electric Start

08 - CE - Encendido / Ignition (250-280-300cc)

Nº	Código	Descripción	Description	Cantidad
1	<b>10010MT100</b>	Casquillo distanciador pick-up	<i>Spacer bushing pick-up</i>	2
2	<b>70225</b>	Estator + Pick-up	<i>Stator and pickup</i>	1
3	<b>50111</b>	Tornillo allen M5x15	<i>Bolt, allen M5x15</i>	2
4	<b>70241</b>	Volante magnetico arranque electrico	<i>Flywheel ignition electric starter</i>	1
5	<b>50121</b>	Tornillo allen M5X25	<i>Bolt, allen M5x25</i>	3
6	<b>50125</b>	Tornillo allen M10x35-1.25	<i>Screw allen M10x35-1.25</i>	1
7	<b>52516</b>	Rodamiento agujas K25x29x13	<i>Needle bearing K25x29x13</i>	1
8	<b>08009MT100</b>	Eje rodamiento arranque electrico	<i>Shaft bearing electric starter</i>	1
9	<b>50A01</b>	Tornillo M6x8 Allen cabeza baja	<i>Bolt M6x8 Allen hexagon socket head cap</i>	6
10	<b>52901</b>	Rodamiento rueda libre	<i>Bearing free wheel</i>	1
11	<b>10014MT100</b>	Soporte rodamiento una direccion	<i>One way bearing support</i>	1
12	<b>10006MT100</b>	Corona arranque electrico	<i>Hub electric starter</i>	1
13	<b>61001</b>	Aguja Ø3X9.8	<i>Needle, shift drum Ø3X9.8</i>	2
14	<b>08010MT100</b>	Extractor volante magnético M27	<i>Removal tool M27, magneto flywheel</i>	1
15	<b>52902</b>	Muelle rodamiento rueda libre (solo recambios)	<i>Spring one way bearing (only spare parts)</i>	1





## Despiece TRRS XTRACK RR 2024 Electric Start

09 - CM - Cambio / Gear Box

Nº	Código	Descripción	Description	Cantidad
01	55012	Circlip DIN-471 Ø19	Circlip DIN-471 Ø19	1
2a	09020MT100	Piñon salida 10Z (250-280-300cc)	Sprocket 10Z (250-280-300cc)	1
2b	09026MT100	Piñon salida 11Z (solo recambios)	Sprocket 11Z (only spare parts)	1
03	09021MT100	Casquillo piñon salida	Bushing, sprocket	1
04	53017	Junta tórica Casquillo Piñon Salida 20X1,5	O-ring, Bushing sprocket, 20X1,5	1
05	54010	Retén Piñon Salida Doble Labio Ø26Ø40L7	Double Lip Seal Ø26Ø40 L7	1
06	52111	Rodamiento de bolas 6204-C	Bearing 6204-C	1
07	09019MT100	Eje Secundario	Countershaft	1
08	09004MT100	Piñón 2ª Secundario	Gear, 2nd, secondary	1
09	09005MT100	Arandela 30x25,1x1 Piñón 2ª Secundario	Washer, 30x25,1x1 Secondary 2nd gear	1
10	55009	Circlip SW 25x1.2	Circlip, SW 25x1.2	1
11	09006MT100	Piñón 4ª Secundario	Gear, 4th Secondary	1
12	52509	Rodamiento Agujas Partido K18x22x10D	Needle bearing, two-piece K18x22x10D	1
13	09008MT100	Piñón 3ª Secundario	Gear, 3rd Secondary	1
14	09009MT100	Piñón 5ª Secundario	Gear, 5th Secondary	1
15	55007	Circlip SW 22x1.2	Circlip, SW 22x1.2	2
16	09007MT100	Arandela 26x22x0,5 Piñón 3ª Secundario Dentada	Toothed washer, 26x22x0,5, 3rd gear, Secondary	2
17	52510	Rodamiento Agujas K18x22x10	Needle bearing, K18x22x10	1
18	09010MT100	Piñón 1ª Secundario	Gear, 1st Secondary	1
19	09024MT100	Arandela 15,1x25,5x0,8	Washer 15,1x25,5x0,8	1
20	52017	Rodamiento eje secundario derecho (15x35x11)	Bearing right secondary shaft (15x35x11)	1
21	52201	Rodamiento Primario Izquierdo 7202-B-Tvp	Bearing, Primary left 7202-B-TVP	1
22	09012MT100	Piñón 2ª Primario	Gear, 2nd Primary	1
23	52511	Rodamiento Agujas Partido K14x18x10D	Needle bearing, two-piece K14x18x10D	2
24	09013MT100	Piñón 4ª Primario	Gear, 4th Primary	1
25	09014MT100	Arandela 20x16,65x1 Primario Dentada	Toothed washer, 20x16,65x1 Primary	1
26	55008	SW 16 Circlip 16X1.2	Circlip, SW 16 - 16x1.2	2
27	09015MT100	Piñón 3ª Primario	Gear, 3rd Primary	1
28	09016MT100	Arandela 22,5X16,65X0,5 Dentada	Toothed washer, 22.5x16.65x0.5	1



## Despiece TRRS XTRACK RR 2024 Electric Start

09 - CM - Cambio / Gear Box

Nº	Código	Descripción	Description	Cantidad
29	09017MT100	Piñón 5ª Primario	<i>Gear, 5th Primary</i>	1
30	09018MT100	Eje Primario	<i>Primary shaft</i>	1
31	52301	Rodamiento Primario Derecho Nj203-E-Tvp2	<i>Bearing, Primary right NJ203-E-TVP2</i>	1
32	09025MT100	Conjunto Piñones y Ejes Cambio	<i>Kit, Gears and Shafts (Gearbox)</i>	1

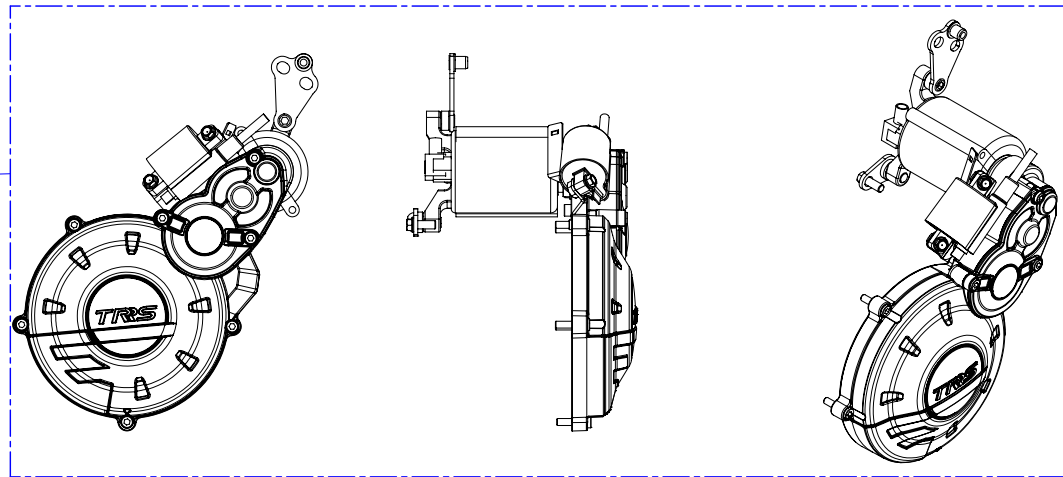


D

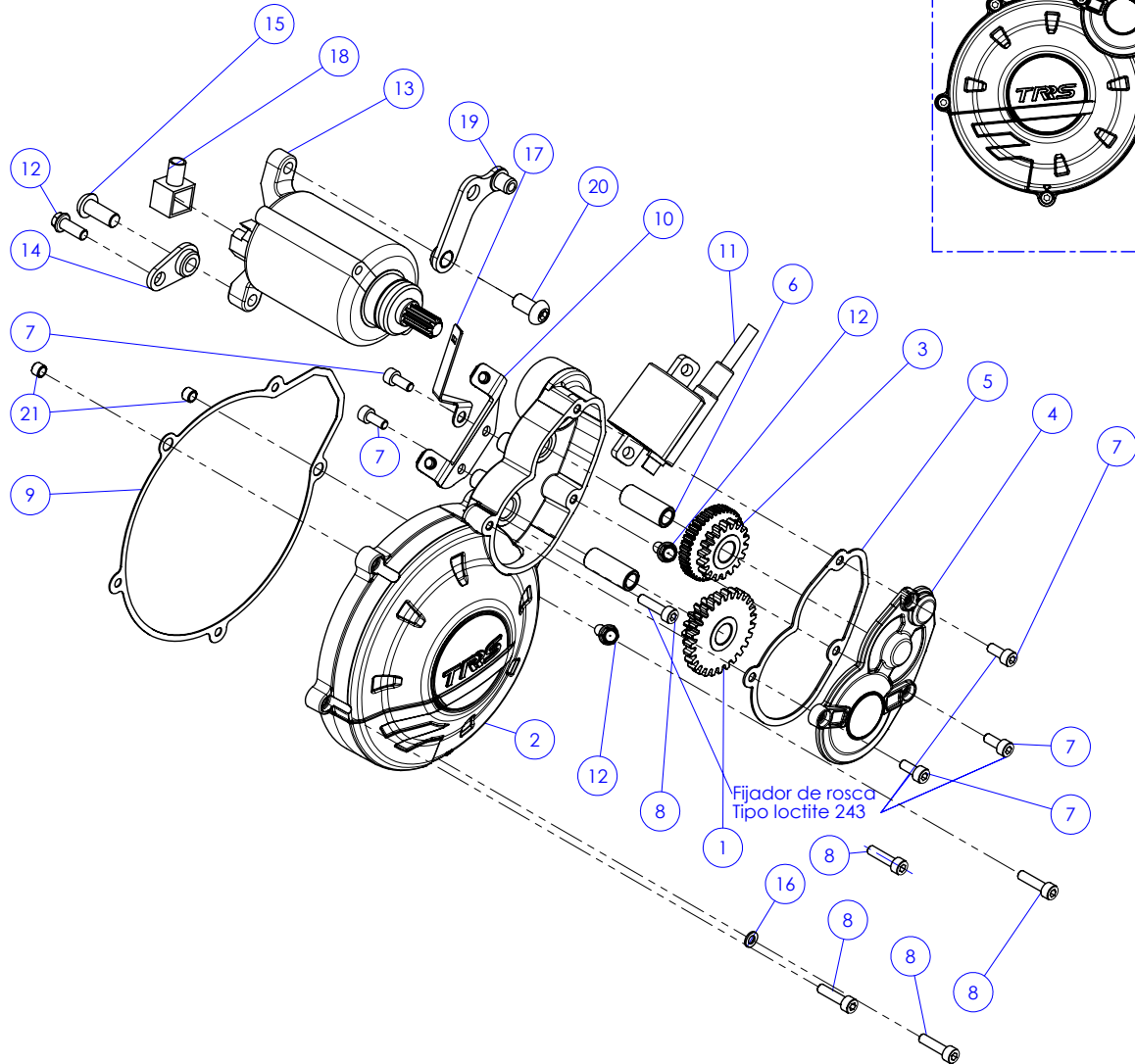
C

B

A



22



Fijador de rosca  
Tipo lociite 243



## Despiece TRRS XTRACK RR 2024 Electric Start

10 - AE - Arranque Electrico / Electric Start (250-280-300cc)

Nº	Código	Descripción	Description	Cantidad
1	10005MT100	Piñones arranque electrico secundario	Second gear set electric starter	1
2	10001MT100	Tapa arranque eléctrico	Cover electric starter	1
3	10004MT100	Piñones arranque electrico primario	First gear set electric starter	1
4	10002MT100	Tapa registro arranque electrico	Gear cover electric starter	1
5	10007MT100	Junta tapa registro	Gasket gear cover electric starter	1
6	10008MT100	Eje engranaje	Shaft gear	2
7	50124	Tornillo allen M5x12	Screw allen M5x12	5
8	50112	Tornillo allen M5x20	Bolt allen M5x20	5
9	08003MT100	Junta tapa encendido	Gasket, Ignition cover	1
10	10009MT100	Soporte bobina arranque electrico	Support ignition coil electric starter	1
11	70203	Bobina	Ignition coil	1
12	50903	Tornillo hexagonal con valona M6x16	Bolt hexagonal with washer M6x16	3
13	70257	Motor arranque electrico 12V	Starter motor 12V	1
14	10011MT100	Soporte inferior motor de arranque	Lower bracket starter engine	1
15	50201	Tornillo allen alomado M8x20	Bolt allen M8x20	1
16	56103	Arandela Cooper Tapa Bomba 5x9x1	Copper washer, water-pump cover 5x9x1	1
17	01040TR100	Soporte conector encendido arranque electrico	Ignition connector support electric start	1
18	70252	Capuchon cable bateria	Battery wire protector	1
19	10015MT100	Tirante motor de arranque	Bracket starter motor	1
20	50216	Tornillo allen alomado M8x16	Bolt allen M8x16	1
21	57005	Casquillo 5x7x5	Bushing 5x7x5	2
22	10000MT103	Conjunto arranque eléctrico II	Electric starter set II	1

