

Manual de Despiece 

Exclusivo Competición

Parts Book 

Exclusive Competition

**TRS** **ONE**  
GOLD SERIES

  
**ELECTRIC START**

**INJECTION**

250-300

2025



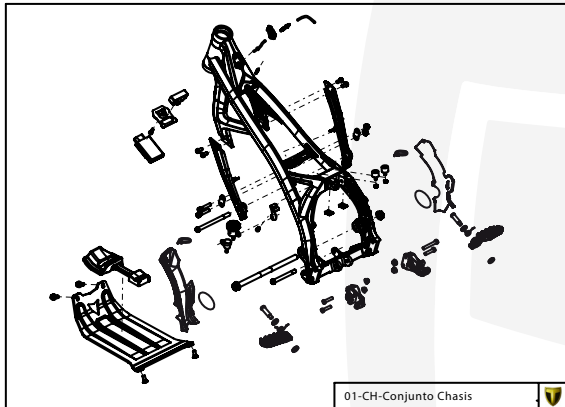
Imagen: Moto exclusivamente para competición y circuito cerrado.  
Picture: Motorcycle only for competition and closed circuit.



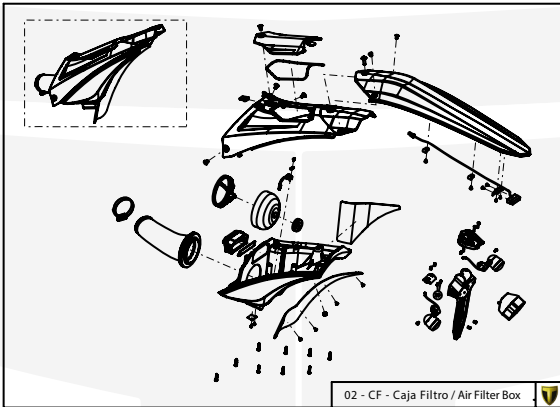
**TRS**  
MOTORCYCLES

Despiece / Parts Book TRRS GOLD AE- 2025

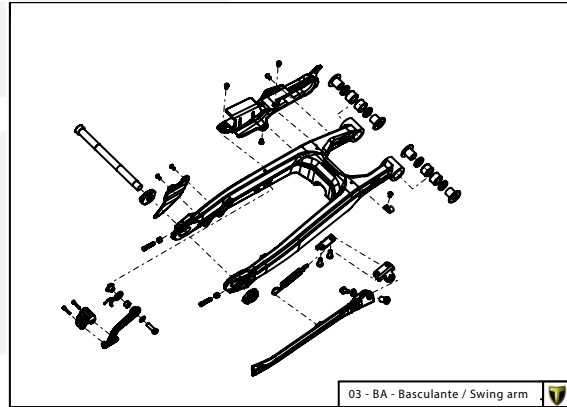
D



01-CH-Conjunto Chasis

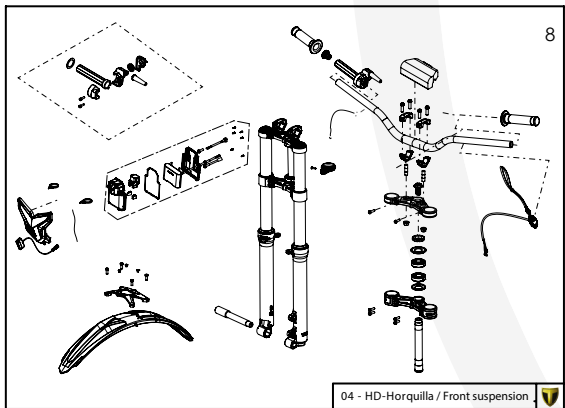


02 - CF - Caja Filtro / Air Filter Box

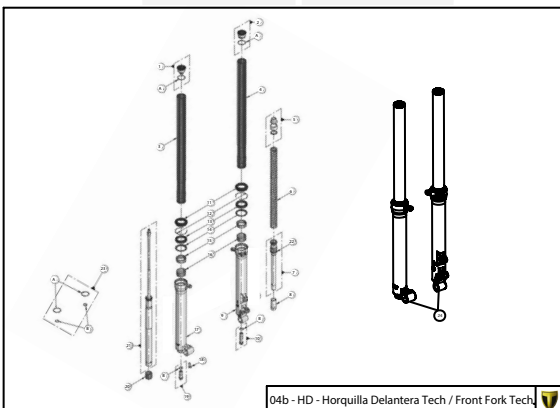


03 - BA - Basculante / Swing arm

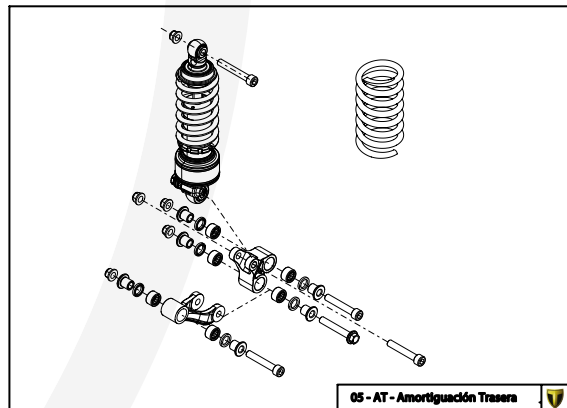
C



04 - HD - Horquilla / Front suspension

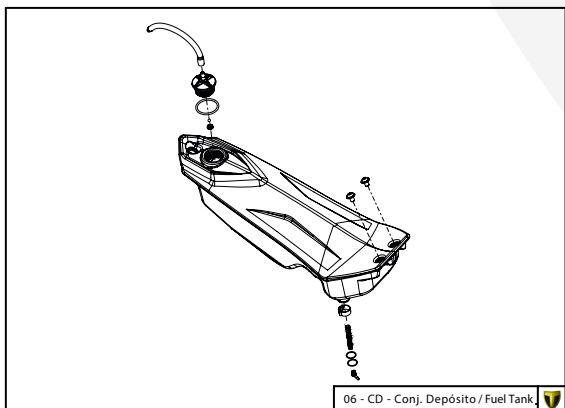


04b - HD - Horquilla Delantera Tech / Front Fork Tech

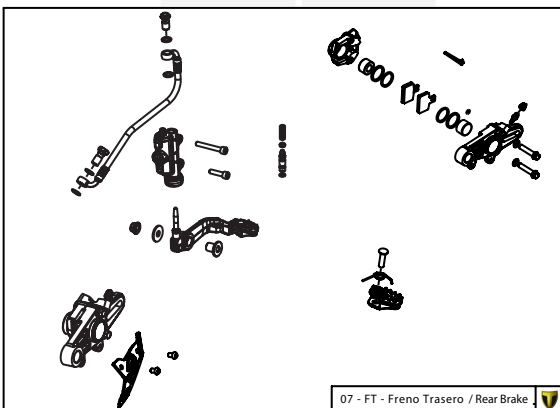


05 - AT - Amortiguación Trasera

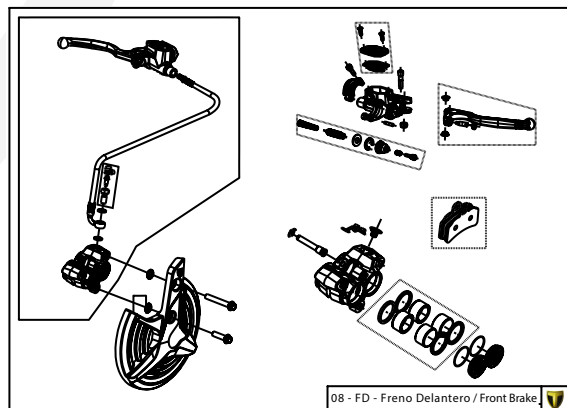
B



06 - CD - Conj. Depósito / Fuel Tank



07 - FT - Freno Trasero / Rear Brake

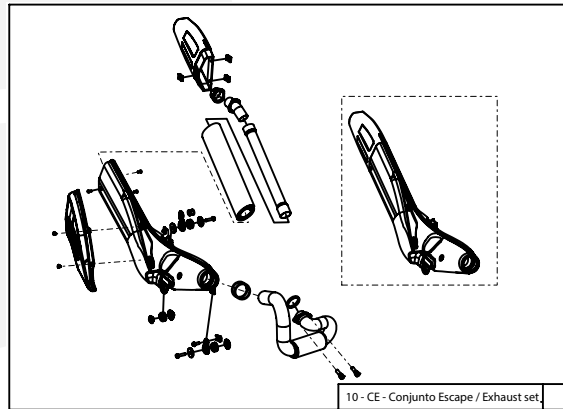
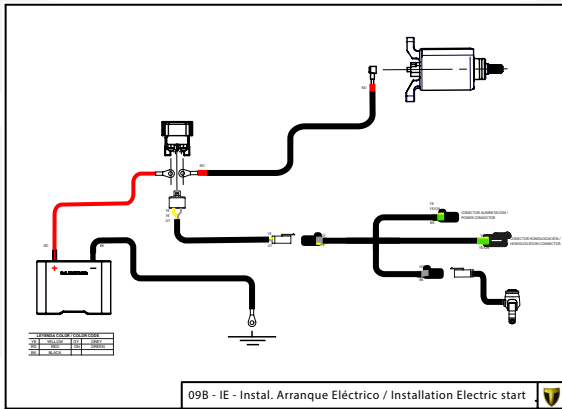
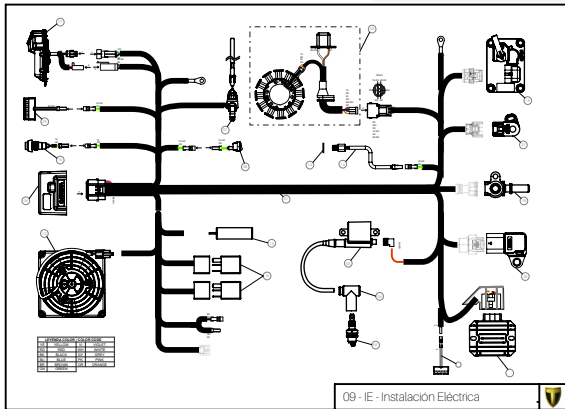


08 - FD - Freno Delantera / Front Brake

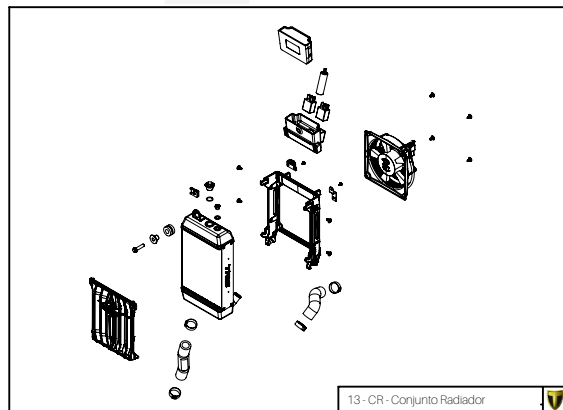
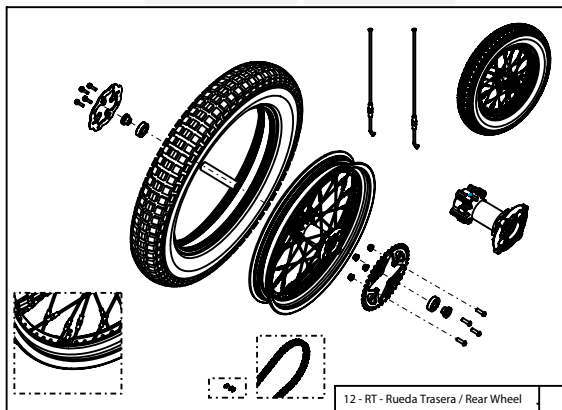
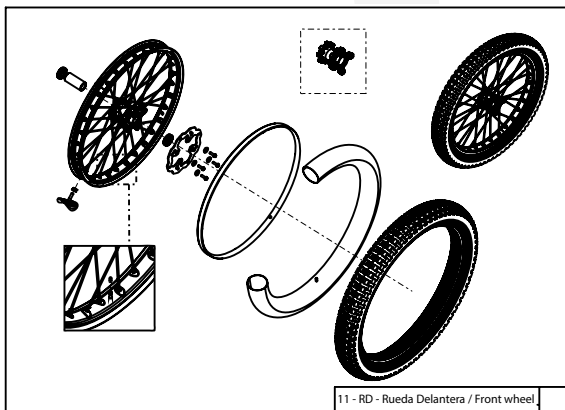
A

Despiece / Parts Book TRRS GOLD AE- 2025

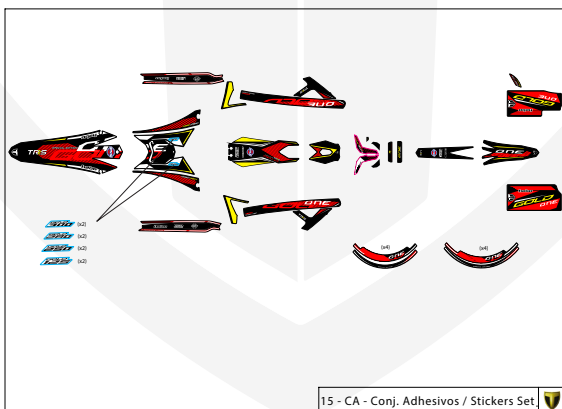
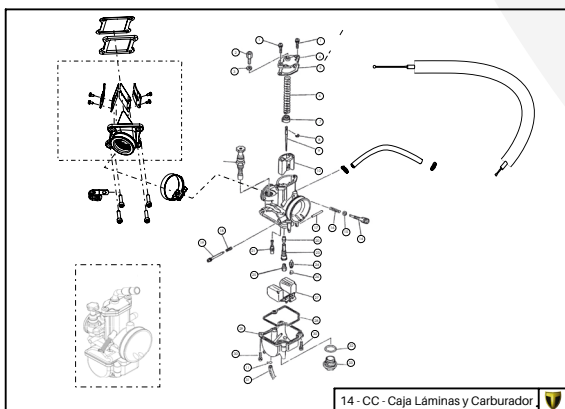
D



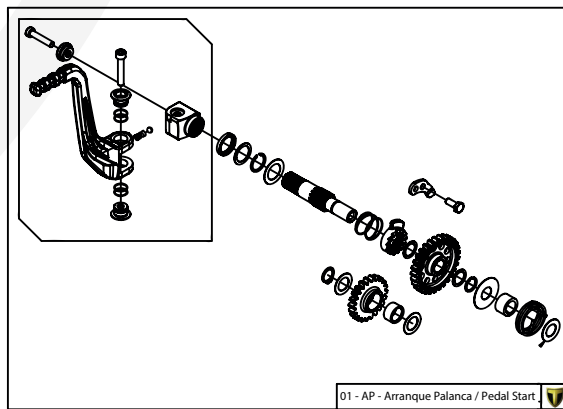
C



B

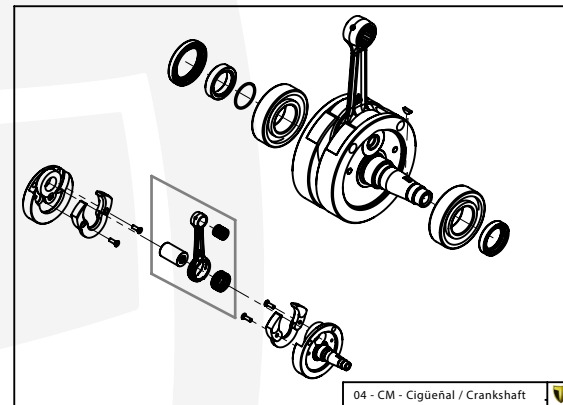
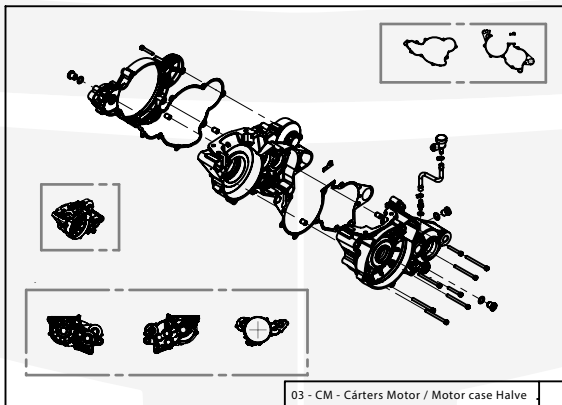
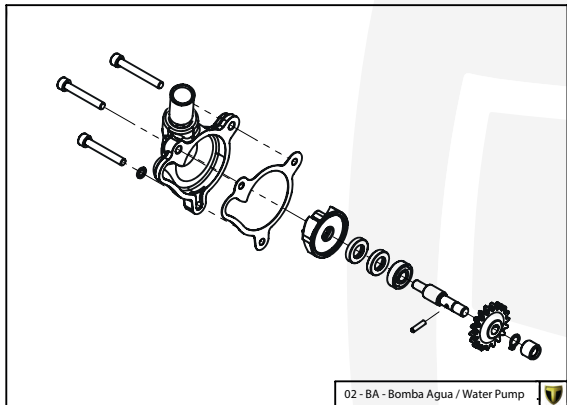


A

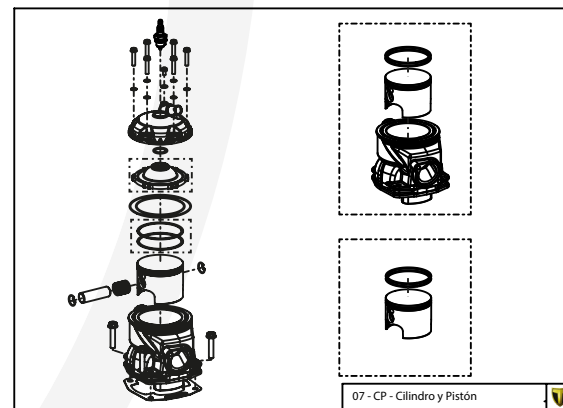
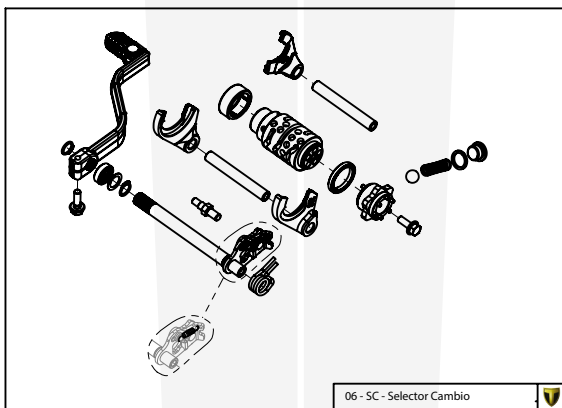
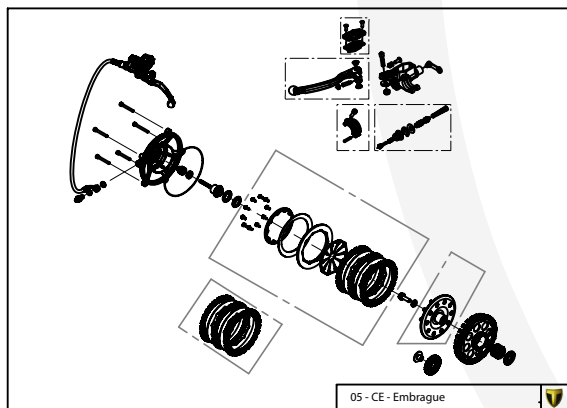


Despiece / Parts Book TRRS GOLD AE- 2025

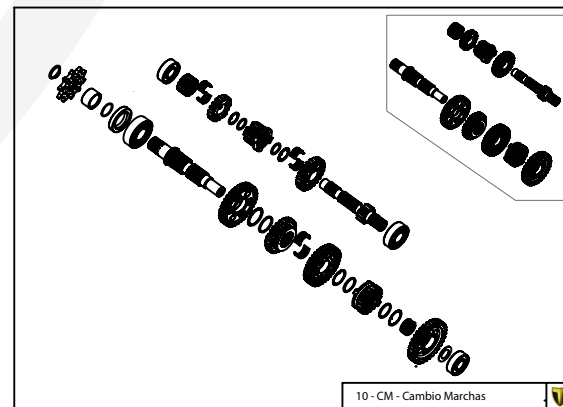
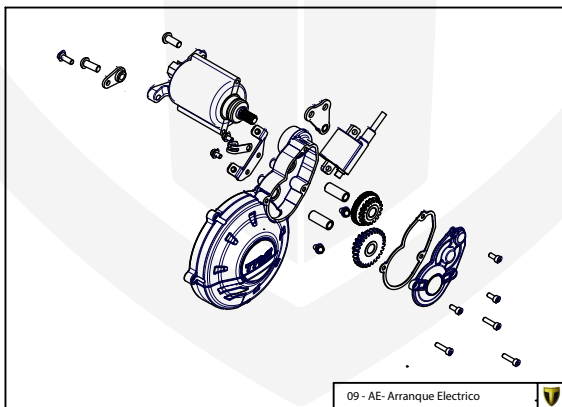
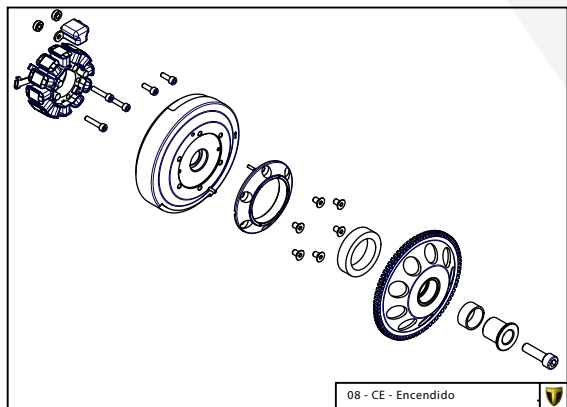
D



C



B



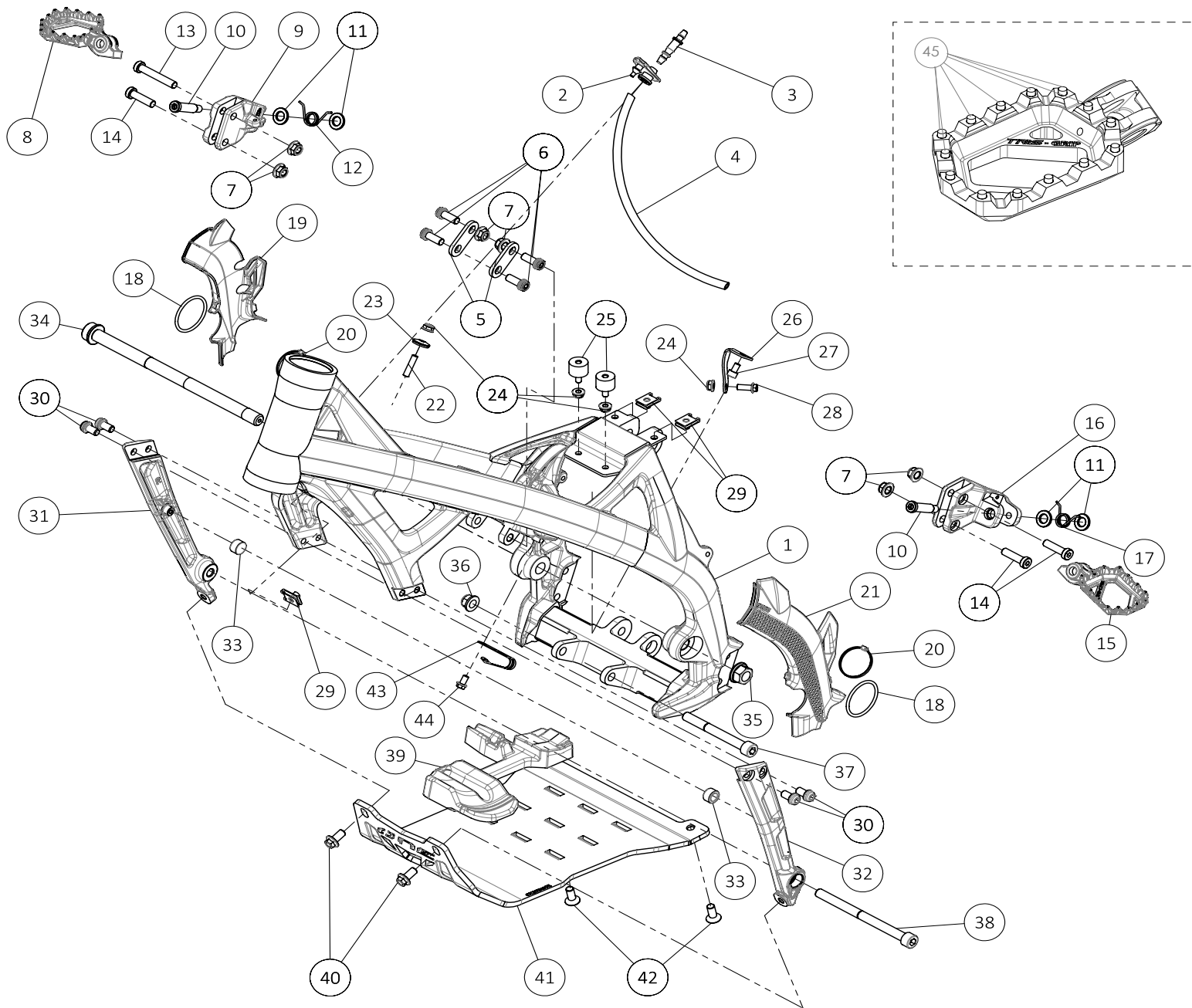
A

D

C

B

A



## Despiece / Parts Book TRRS GOLD AE 2025

## 01 - CH - Conjunto Chasis / Frame

Nº	Código	Descripción	Description	Cantidad
01	01051TR100	Chasis (Gris)	Frame (Grey)	1
02	01002TR100	Pasamuro Tubo Desvaporizador	Vent hose connection plate	1
03	01021TR100	Tubo desvaporizador pasamuro	Plug fuel tube pipe fuel vent	1
04	62103	Tubo goma desvaporizador pasamuros chasis	Rubber hose, frame fuel vent	1
05	01053TR100	Tirante motor	Engine support	2
06	50807	Tornillo DIN 912 M8x20	Bolt, DIN 912 M8x20	4
07	51502	Tuerca Autoblocante M8 - Soporte Estribos	locknut, M8 - footrest support	6
08	01033TR100	Estribera mecanizada derecha	Footpeg right side	1
09	01010TR131	Soporte estribera derecha (Mecanizada/Pintado negro)	Support footrest right (Cnc/Black painted)	1
10	01035TR100	Tornillo estribera	Bolt footrest	2
17	01034TR100	Arandela estribo Ø10	Washer Ø10 footrest	4
18	01036TR100	Muelle estribera derecha (pasador de Ø10)	Spring footpeg right (pin Ø10)	1
19	50809	Tornillo Allen M8X50 - Soporte Estribos	Allen bolt, M8x50	1
20	50808	Tornillo Allen M8X30 - Soporte Estribos	Allen bolt, M8x30	3
15	01032TR100	Estribera mecanizada izquierda	Footpeg left side	1
16	01011TR131	Soporte estribera izquierda (Mecanizada/Pintado negro)	Support footrest left (Cnc/Black painted)	1
17	01037TR100	Muelle estribera izquierda (pasador de Ø10)	Spring footpeg left (pin Ø10)	1
18	53024	Torica 40x3	O-ring 40x3	2
19	01026TR100	Protector chasis lateral derecho	Frame protection right side	1
20	58006	Brida Plástico 3,6x200	Plastic retention strap	2
21	01027TR100	Protector chasis lateral izquierdo	Frame protection left side	1
22	01003TR100	Esparrago Roscado M6 Depósito Gasolina	Fuel tank mounting stud, M6	1
23	56901	Arandela Metal - Goma Depósito Gasolina	Washer, rubber-metal, fuel tank	1
24	51501	Tuerca Autoblocante M6 - Depósito	Locknut, M6 fuel tank	4
25	63001	Silentblock M6 20x15 - Chasis Depósito	Silentblock, (isolator) M6 20x15 - Chassis to fuel tank	2
26	01013TR100	Soporte depósito freno trasero ONE	Support, rear brake fluid reservoir ONE	1
27	50101	Tornillo DIN 912 M6x10 - Soporte Depósito Aceite Freno	Bolt, DIN 912 M6x10 - Support, brake fluid reservoir	1



## Despiece / Parts Book TRRS GOLD AE 2025

## 01 - CH - Conjunto Chasis / Frame

Nº	Código	Descripción	Description	Cantidad
28	<b>50903</b>	Tornillo hexagonal con valona M6x16	<i>Bolt hexagonal with washer M6x16</i>	1
29	<b>51301</b>	Tuerca Rápida Universal M6	<i>Universal clip-nut, M6</i>	3
30	<b>50801</b>	Tornillo Allen DIN 7984 M8X14mm - Brazos Chasis	<i>Allen, DIN7984 8x14mm - Chassis brace</i>	4
31	<b>01050TR100</b>	Brazo derecho chasis (Pintado negro)	<i>Front right subframe (Black painted)</i>	1
32	<b>01049TR100</b>	Brazo izquierdo chasis (Pintado negro)	<i>Front left subframe (Black painted)</i>	1
33	<b>13017TR100</b>	Silentblock radiador	<i>Radiator silentblock</i>	2
34	<b>01012TR100</b>	Eje Basculante	<i>Swingarm pivot shaft</i>	1
35	<b>01007TR100</b>	Tuerca Eje Basculante	<i>Nut, swing-arm shaft</i>	1
36	<b>51503</b>	Tuerca Autoblocante M10x1,25 - Tornillo Inferior Motor	<i>Locknut, M10x1.25 - Lower engine bolt</i>	1
37	<b>50105</b>	Tornillo DIN 912 M10x90x1,25 - Inferior Motor	<i>Bolt, DIN 912 M10x90x1.25 - engine lower</i>	1
38	<b>50102</b>	Tornillo DIN 912 M10x130 - Superior Motor	<i>Bolt, DIN 912 M10x130 - Engine upper</i>	1
39	<b>01039TR100</b>	Goma protector carter TRRS	<i>Crankcase rubber protection TRRS</i>	1
40	<b>50904</b>	Tornillo DIN 6921 M8x16 - Placa Carter Superior	<i>Bolt, DIN 6921 M8x16 - Engine protector plate, front</i>	2
41	<b>01052TR100</b>	Protector carter estriado ONE II	<i>Skid plate ONE II</i>	1
42	<b>50307</b>	Tornillo avellanado M8x20	<i>Screw countersunk head, M8x20</i>	2
43	<b>58002</b>	Abrazadera para Cableado 100mm	<i>Clamp for cables, 100mm</i>	1
44	<b>50902</b>	Tornillo DIN 6921 M6x10	<i>Bolt, DIN 6921 M6x10</i>	1
45	<b>61004</b>	Aguja 3x7,8	<i>Needle 3x7,8</i>	28

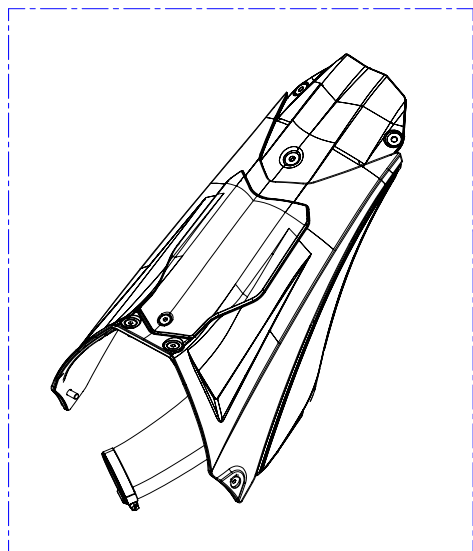


D

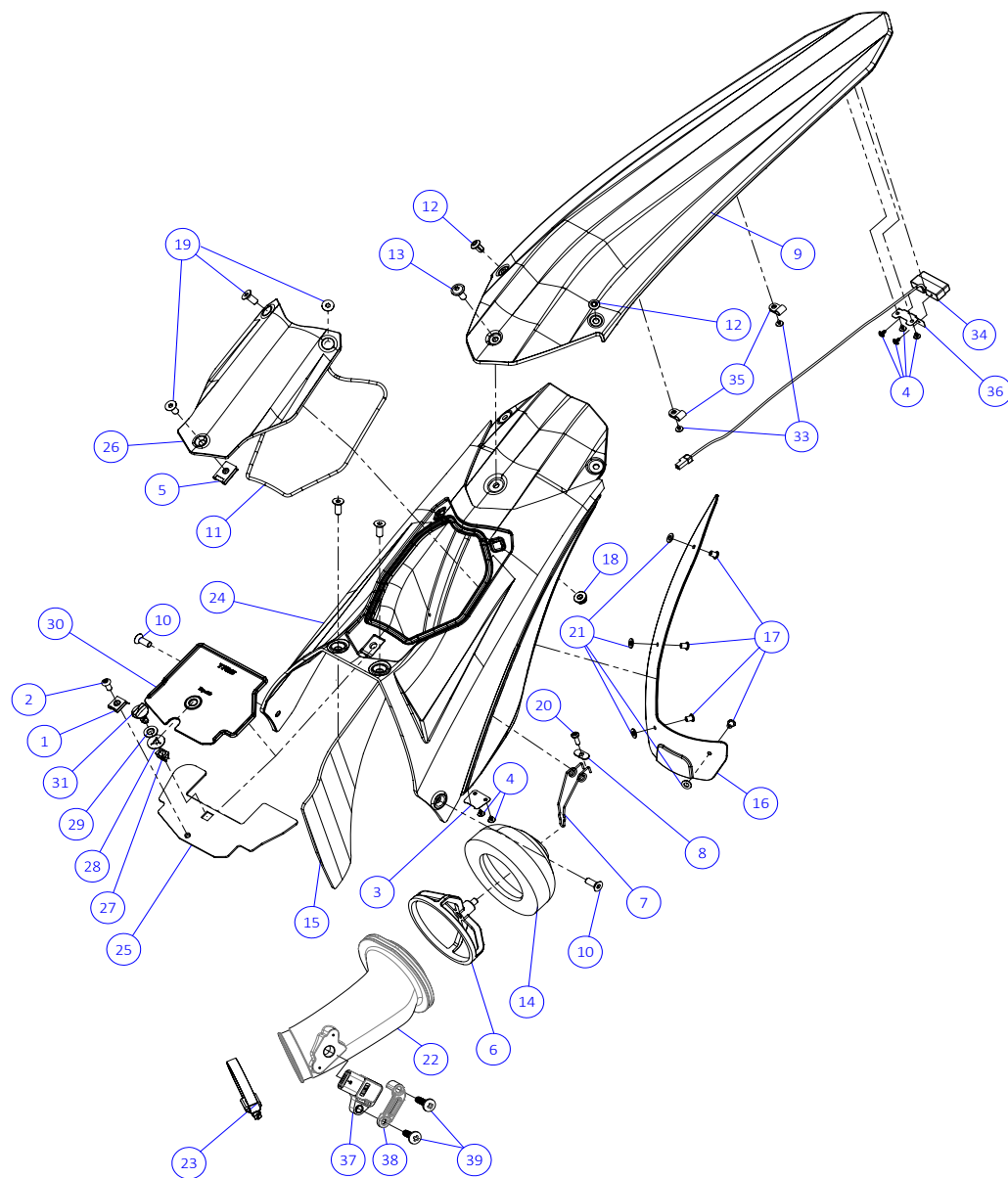
C

B

A



32



## Despiece / Parts Book TRRS GOLD AE 2025

## 02 - CF - Caja Filtro / Air Filter Box

Nº	Código	Descripción	Description	Cantidad
1	51302	Tuerca rápida universal M5	Universal speed nut M5	1
2	50210	Tornillo alomado allen M5x12	Bolt allen M5x12	1
3	02014TR100	Lámina desagüe - Caja filtro	Drain flap, air filter box	1
4	50601	Tornillo rosca chapa DIN 7981 2,9x6,5	Screw, DIN 7981 2.9x6,5	6
5	51301	Tuerca Rápida Universal M6	Universal clip-nut, M6	1
6	02006TR100	Jaula filtro aire	Cage air filter	1
7	02009TR100	Muelle fijación espuma filtro	Spring, air filter retention	1
8	02008TR100	Fijacion muelle filtro	Fixing filter spring	1
9	02003TR101	Guardabarros trasero negro	Rear mudguard black	1
10	50306	Tornillo avellanado M6x16	Bolt countersunk M6x16	4
11	02002TR100	Junta tapa filtro aire	Seal air filter cover	1
12	65001	Remache plástico 6x12	Plastic rivot 6x12	2
13	50202	Tornillo DIN 7380-fl M6x16 - Guardabarros trasero	Bolt, DIN 7380-fl M6x16 - Rear mudguard (fender)	1
14	02007TR100	Espuma filtro aire con goma	Air filter element with groomet	1
15	02011TR100	Protector anticalórico - Caja filtro	Heat shield, air filter box	1
16	02018TR100	Protector caja filtro	Protector, air filter box	1
17	65004	Remache negro 4,8x12mm	Black Rivet, 4.8x12mm	4
18	51501	Tuerca Autoblocante M6	Locknut M6	1
19	50302	Tornillo avellanado M6x14	Bolt countersunk M6x14	3
20	50607	Tornillo rosca chapa DIN 7981 4,2x13	Screw, course thread DIN 7981 4,2x13	1
21	56301	Arandela Ø5	Washer Ø5	4
22	02035TR100	Tobera - Caja filtro	Intake hose, air filter box	1
23	58003	Abrazadera - Norma 40-60	Clamp - Norma 40-60	1
24	02020TR101	Caja filtro aire fibra de carbono forjado	Air box forged carbon fiber	1
25	02032TR100	Soporte deflector caja filtro aire II	Air box baffle support II	1
26	02019TR101	Tapa caja filtro aire fibra de carbono	Cover air box carbon fiber	1
27	73803	Cierre media vuelta hembra caja filtro	Air box female half turn lock	1
28	73802	Arandela cierre media vuelta	Half turn lock washer	1
29	02033TR100	Casquillo deflector caja filtro II	Bushing air box baffle II	1



## Despiece / Parts Book TRRS GOLD AE 2025

## 02 - CF - Caja Filtro / Air Filter Box

Nº	Código	Descripción	Description	Cantidad
30	<b>02026TR100</b>	Deflector caja filtro aire	<i>Air box baffle</i>	1
31	<b>73801</b>	Cierre media vuelta macho caja filtro	<i>Air box male half turn lock</i>	1
32	<b>02023TR101</b>	Conjunto caja filtro de carbono forjado	<i>Forged carbon fiber air filter box assembly</i>	1
33	<b>50703</b>	Tornillo DIN-968 ST2,9x6,5	<i>Screw DIN-968 ST2,9x6,5</i>	2
34	<b>70202</b>	Led Trasero	<i>Rear LED lamp</i>	1
35	<b>58004</b>	Grapa plástico 4.8mm	<i>Plastic clamp 4.8mm</i>	2
36	<b>02004TR100</b>	Soporte led trasero	<i>Support rear led</i>	1
37	<b>70275</b>	Sensor temperatura admisión	<i>Intake temperature sensor</i>	1
38	<b>02036TR100</b>	Soporte sensor tobera	<i>Nozzle sensor support</i>	1
39	<b>50613</b>	Tornillo DIN 7981 4,2x22	<i>Screw DIN 7981 4,2x22</i>	2

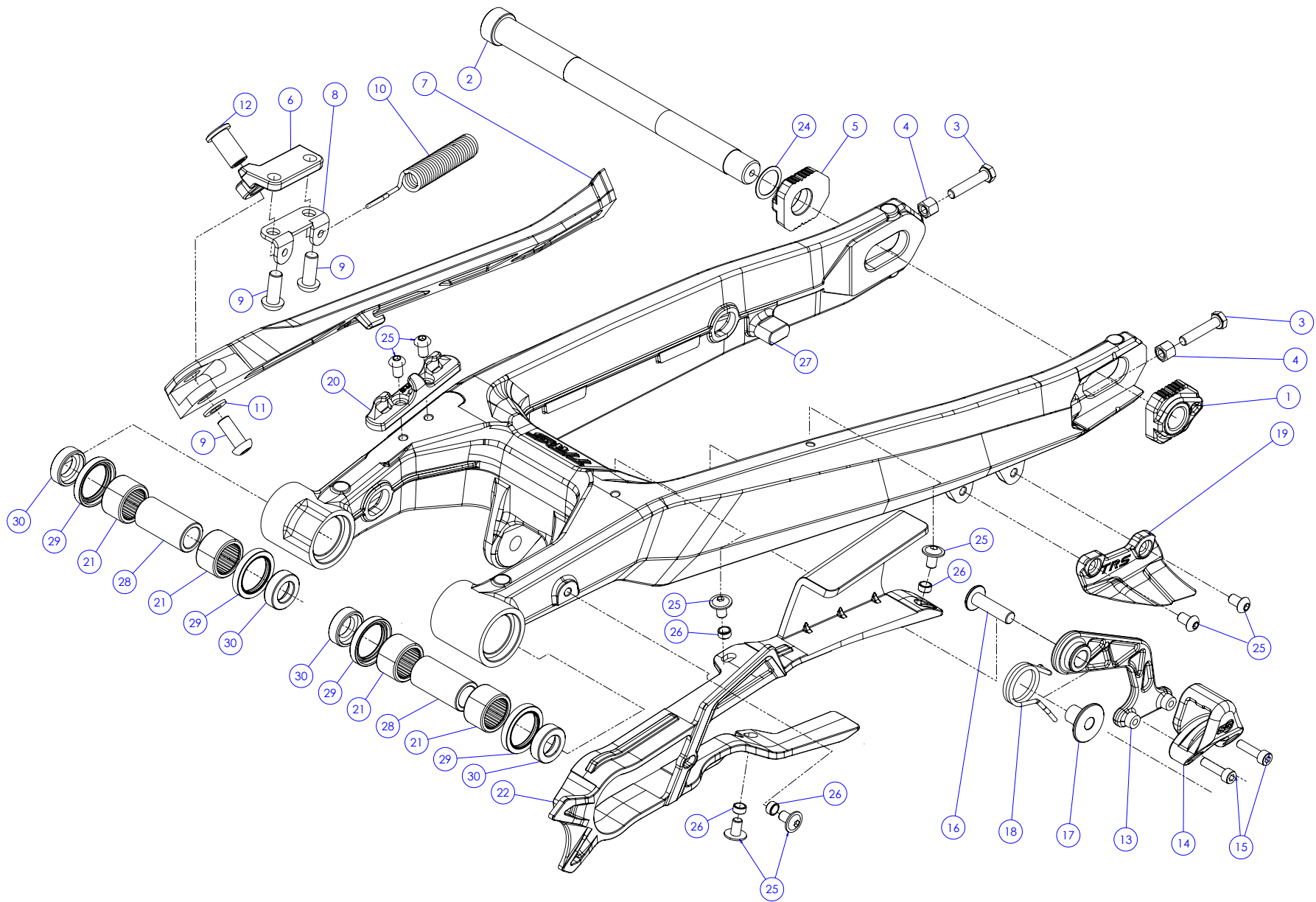


D

C

B

A



Despiece GOLD AE 2025  
 03 - BA - Basculante / Swing arm  
 TRRS Motorcycles



## Despiece / Parts Book TRRS GOLD AE 2025

## 03 - BA - Basculante / Swing Arm

Nº	Código	Descripción	Description	Cantidad
1	03010TR100	Tensor eje rueda trasera roscado	Tensioner threaded, rear wheel axle	1
2	03008TR100	Eje rueda trasera	Axle, rear wheel	1
3	50501	Tornillo DIN 933 M6 - Tensor Eje Rueda	BOLT DIN 933 M6X30 10.9	2
4	51103	Tuerca DIN 6330 M6 - Tensor Eje Rueda	HEX NUT DIN 6330 M6 10.9	2
5	03009TR100	Tensor eje rueda	Tensioner, rear axle side	1
6	03003TR100	Soporte caballete	Side-stand support	1
7	03006TR101REC	Caballete II	Side stand II	1
8	03005TR100	Soporte muelle caballete	Side stand spring support	1
9	50201	Tornillo allen alomado M8x20	Bolt allen M8x20	3
10	03007TR100	Muelle caballete	Spring, side-stand	1
11	56303	Arandela M8 - Pasador Estribo	Washer, M8	1
12	03004TR100	Bulon caballete	Pin side stand	1
13	03020TR100	Palanca remachada tensor cadena	Chain tensioner riveted	1
14	70102	Goma Tensor	Rubber block, chain tensioner	1
15	50112	Tornillo allen M5x20	Bolt, allen M5x20	2
16	50217	Tornillo allen con valona M8x30	Screw allen with washer M8x30	1
17	03029TR100	Casquillo tensor cadena II	Chain tensioner bushing II	1
18	03030TR100	Muelle tensor cadena II	Chain tension spring II	1
19	03011TR101	Protector corona	Sprocket protector	1
20	03017TR100	Guía latiguillo freno trasero	Guide, brake hose	1
21	52501	Rodamiento basculante 20x16	Bearing, swing-arm 20x16	4
22	03015TR100	Guía Cadena	Chain guide	1
23	50203	Tornillo allen con arandela M6x10	Bolt allen with washer M6x10	4
24	03016TR100	Arandela Eje Rueda Trasera 22x17x0,5	Washer, 22x17x0,5	1
25	50204	Tornillo allen cabeza redonda M6x10	Bolt, allen round head M6x10	4
26	57007	Casquillo Ø6x8x4	Bushing Ø6x8x4	4
27	03028TR101	Basculante II (Negro)	Swing arm II (negro painted)	1
28	03025TR100	Bulon basculante	Swing arm pin	2
29	54012	Reten basculante 24x32x5 KC	Seal swing arm 24x32x5 KC	4
30	03027TR100	Casquillo reten basculante	Bushing seal swing arm	4

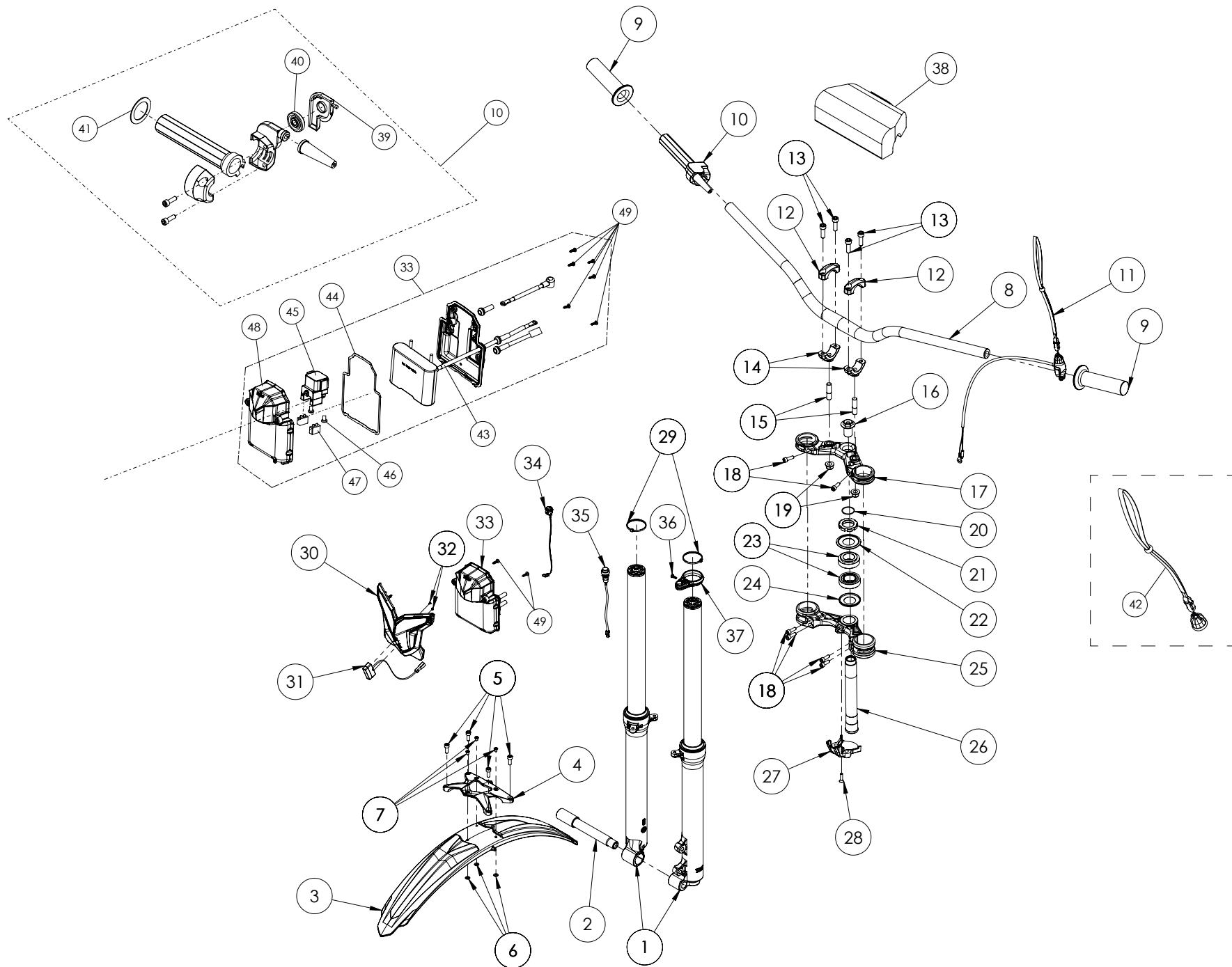


D

C

B

A



## Despiece / Parts Book TRRS GOLD AE 2025

## 04 - HD - Horquilla Delantera / Front suspension

Nº	Código	Descripción	Description	Cantidad
1	04034TR100	Cjto. horquilla delantera barras Kashima	Front fork set, Kashima tube	1
2	04003TR100	Eje Rueda Delantera	Axle, front wheel	1
3	04005TR101	Guardabarros delantero negro	Front mudguard black	1
4	04004TR104	Puente guardabarros carbono forjado	Front mudguard holder carbon fiber	1
5	50805	Tornillo DIN 912 M6x16	Bolt, DIN 912 M6x16	4
6	56301	Arandela M5 DIN 125	Washer, M5 DIN 125	3
7	65004	Remache 4,8x12mm - Guardabarros - Negro	Black Rivet, 4.8x12mm Mudguard (Fender)	3
8	70121	Manillar Renthal (Negro)	Handlebar Renthal (Black)	1
9	70122	Puños Renthal conjunto	Hand grip Renthal set	2
10	70105	Mando gas	Throttle control	1
11	70229	Botón Paro Racing, Hombre al Agua - (véase (20) en lámina 09-IE-Instalación Eléctrica)	Stop button, Racing - (see item 20 in drawing 09-IE electrical system)	1
12	04007TR101	Brida Superior Manillar Negro	Black Clamp, handlebar upper	2
13	50806	Tornillo Allen DIN 912 M8x25 - Bridas Manillar	Bolt, Allen DIN 912 M8x25 - Handlebar clamps	4
14	04008TR101	Brida Inferior Manillar - Negro	Black Clamp, handlebar lower	2
15	04009TR100	Eje Brida Manillar	Shaft, handlebar clamp	2
16	04010TR100	Tornillo Eje Pipa Dirección	Bolt, steering stem (shaft)	1
17	04040TR100	Pletina superior mecanizada II	Top triple clamp CNC black anodized (II)	1
18	50133	Tornillo DIN 912 M6x18	Bolt DIN 912 M6x18	6
19	51503	Tuerca Autoblocante M10 - Eje Brida Manillar	Nut, self locking M10 - handlebar clamp base	2
20	53016	Tórica 25x1,5mm	O-ring 25x1.5mm	1
21	04036TR100	Tuerca Pipa Dirección II	Nut, steering stem (shaft) II	1
22	04013TR100	Guardapolvos Superior	Dust cover, upper	1
23	52401	Rodamiento 25-47-15	Bearing, 25-47-15	2
24	04014TR100	Guardapolvos Inferior	Dust cover, lower	1
25	04041TR100	Pletina inferior mecanizada II	Bottom triple clamp CNC black shiny anodized (II)	1
26	04016TR100	Eje Pipa Dirección	Steering stem (shaft)	1
27	04033TR100	Guía cables batería arranque eléctrico	Guide wiring battery electric start	1
28	50310	Tornillo M5x20 avellanado	Bolt M5x20 countersunk	1
29	58006	Brida plástico 3,6x200	Cable tie 3,6x200	2



## Despiece / Parts Book TRRS GOLD AE 2025

## 04 - HD - Horquilla Delantera / Front suspension

Nº	Código	Descripción	Description	Cantidad
30	<b>04023TR100</b>	Careta luz arranque eléctrico blanca	Head light mask electric start white	1
31	<b>70209</b>	Led Delantero - (véase (10) en la lámina 09-IE-Instalación Eléctrica)	LED lights, TRS - (see item 10 in drawing 09-IE electrical system)	1
32	<b>50604</b>	Tornillo Rosca Chapa DIN 7981 2,2x4,5	Screw, course thread DIN 7981 2x4	2
33	<b>04TR220</b>	Bateria inyección arranque eléctrico	Electric start battery (injection)	1
34	<b>70208</b>	Interruptor Curva CDI - (véase (09) en la lámina 09-IE-Instalación Eléctrica)	Switch, CDI ignition curve - (see item 09 in drawing 09-IE electrical system)	1
35	<b>70210</b>	Pulsador Led - (véase (11) en la lámina 09-IE-Instalación Eléctrica)	Switch, LED lights - (see item 11 in drawing 09-IE electrical system)	1
36	<b>50608</b>	Tornillo DIN 7981 PHILIPS 3,9x13 Rosca Chapa Brida Guia Cable	Screw, DIN 7981 PHILIPS 3.9x13 Course Thread for cable guide	1
37	<b>04002TR100</b>	Brida Guía Latiguillo Freno	Cable guide, brake hose	1
38	<b>70123</b>	Protector manillar Renthal	Bar pad Renthal	1
39	<b>70106</b>	Tapa Mando Gas	Cap, throttle cable wheel	1
40	<b>70107</b>	Rodillo Mando Gas	Cable wheel, throttle	1
41	<b>70108</b>	Arandela Mando Gas	Washer, throttle grip	1
42	<b>70249</b>	Iman con correa para hombre agua (solo recambios)	Magnet with wrist strap for kill switch (only spare parts)	1
43	<b>09010TR100</b>	Cable positivo relé/motor arranque trial	Starter relay/starter motor cable trial	1
44	<b>04026TR100</b>	Junta tapa bateria arranque eléctrico	Gasket battery cover box electric start	1
45	<b>70245</b>	Relé arranque 12V	Starter relay 12V	1
46	<b>50215</b>	Tornillo allen cabeza redonda M6x8	Bolt, allen round head M6x8	2
47	<b>70246</b>	Fusible 30A	Fuse 30A	2
48	<b>04024TR100</b>	Caja bateria arranque eléctrico	Battery box electric start	1
49	<b>50608</b>	Tornillo rosca chapa 3,9x13	Screw, selftapping 3.9x13	8

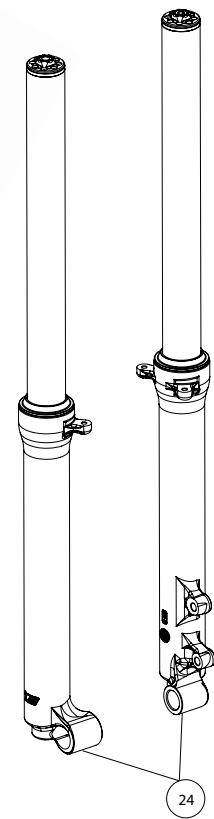
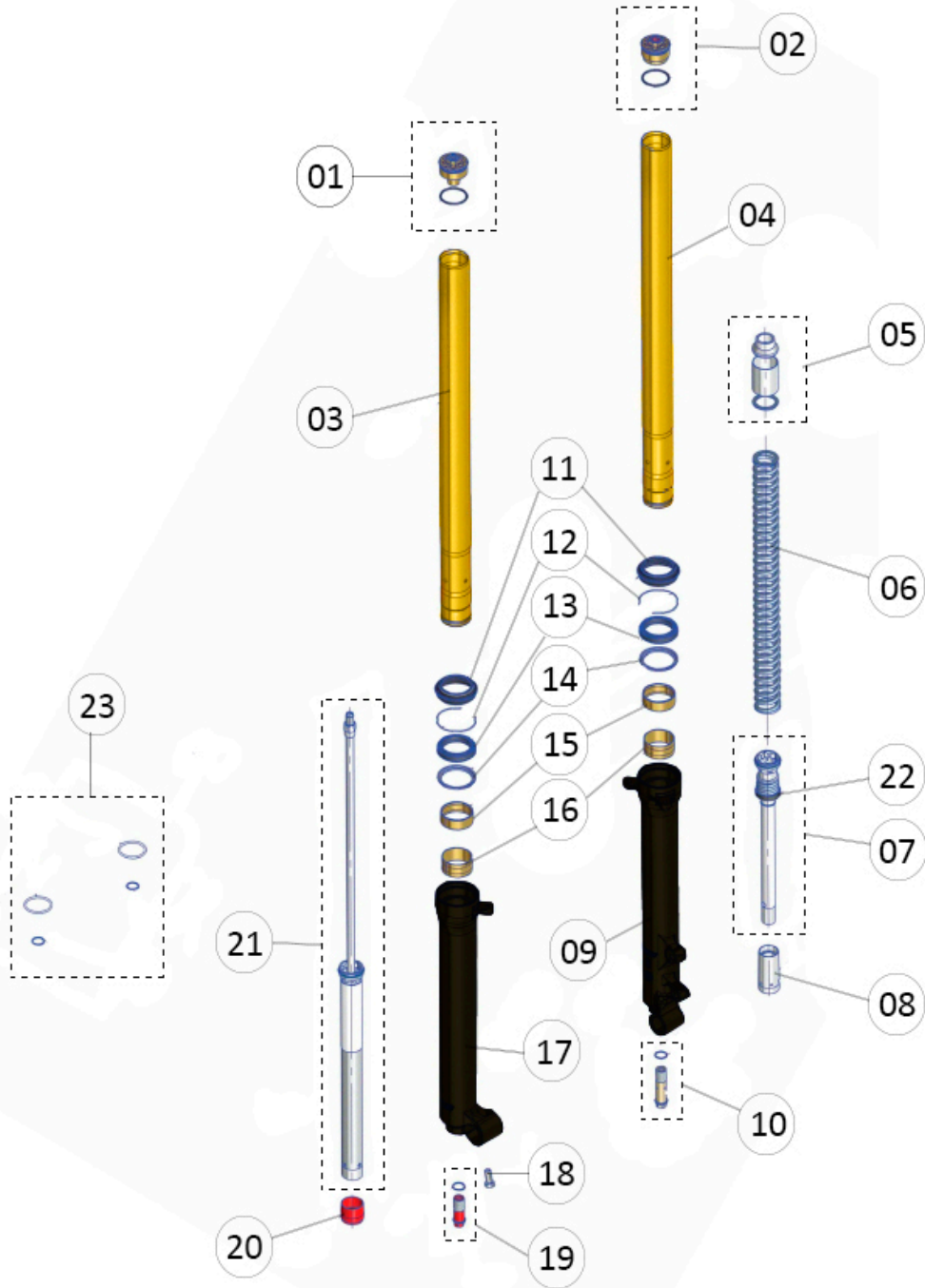


D

C

B

A



## Despiece / Parts Book TRRS GOLD AE 2025

## 04b - HD - Horquilla Delantera Tech / Front suspension Tech

Nº	Código	Descripción	Description	Cantidad
1	71001	Cjto. tapon regulacion extension	Screw cap rebound set	1
2	71002	Cjto. tapon regulacion precarga muelle	Screw cap preload spring set	1
3	71054	Barra Suspension derecha (Kashima)	Stanchion Tube, Right side (Kashima)	1
4	71055	Barra suspension izquierda (Kashima)	Stanchion Tube, Left side (Kashima)	1
5	71005	Cto. Distanciadores Muelle-Group Spacers Spring	Group, Spring spacers	1
6	71026	Muelle Horquilla-Fork Spring (Progr. 1)	Fork Spring	1
7	71007	Cto.Mecanico Bombeo-Group Mechanical Pumping	Group, dampening cartridge	1
8	71008	Cono Limitador Izquierdo-Cone Limit Left	Alignment cone, Left	1
9	71053	Botella Suspension Izquierda-Left Leg (Negra para barras de acero)	Lower Leg, left (Black for steel bar)	1
10	71010	Cto.Tornillo Regulacion-Needle Regulation Group	Needle and Regulation Group	1
11	71011	Guardapolvo Horquilla-Dust Seal	Dust Seal	2
12	71012	Circlip Tope Reten-Ring Stopper Oil Seal	Oil Seal retention clip	2
13	71013	Reten Horquilla-Oil Seal	Oil Seal	2
14	71014	Anillo Tope Glacier-Ring Stop Bushing Oil Seal	Bushing stop ring	2
15	71015	Glacier Barra Horquilla-Bush Du Ø39XØ43X15	Bushing Du Ø39XØ43X15	2
16	71016	Glacier Botella Horquilla-Bush Du Ø38XØ40X20	Bushing Du Ø38XØ40X20	2
17	71052	Botella Suspension Derecha-Right Leg (negra para barras de acero)	Lower leg, Right (Black for steel bar)	1
18	71018	Tornillo Allen-Screw Tceib M8X18 Din 7984	Bolt, Allen M8X18 Din 7984	1
19	71019	Cto. Tornillo Regulacion- Group Lock Screw Hydraulic Pump	Group, Hydraulic dampener end cap	1
20	71020	Cono Limitador Derecho-Cone Limit Right	Alignment cone,	1
21	71029	Cartucho Hidraulico-Group Cartridge	Group, Cartridge	1
22	71022	Anillo Tope Muelle-Support Ring For Spring Limit	Guide Ring, Limit spring	1
23	71023	Kit Toricas-Group Rings Seal	O-ring kit	1
24	04034TR100	Cjto. horquilla delantera barras Kashima	Front fork set, Kashima tube	1

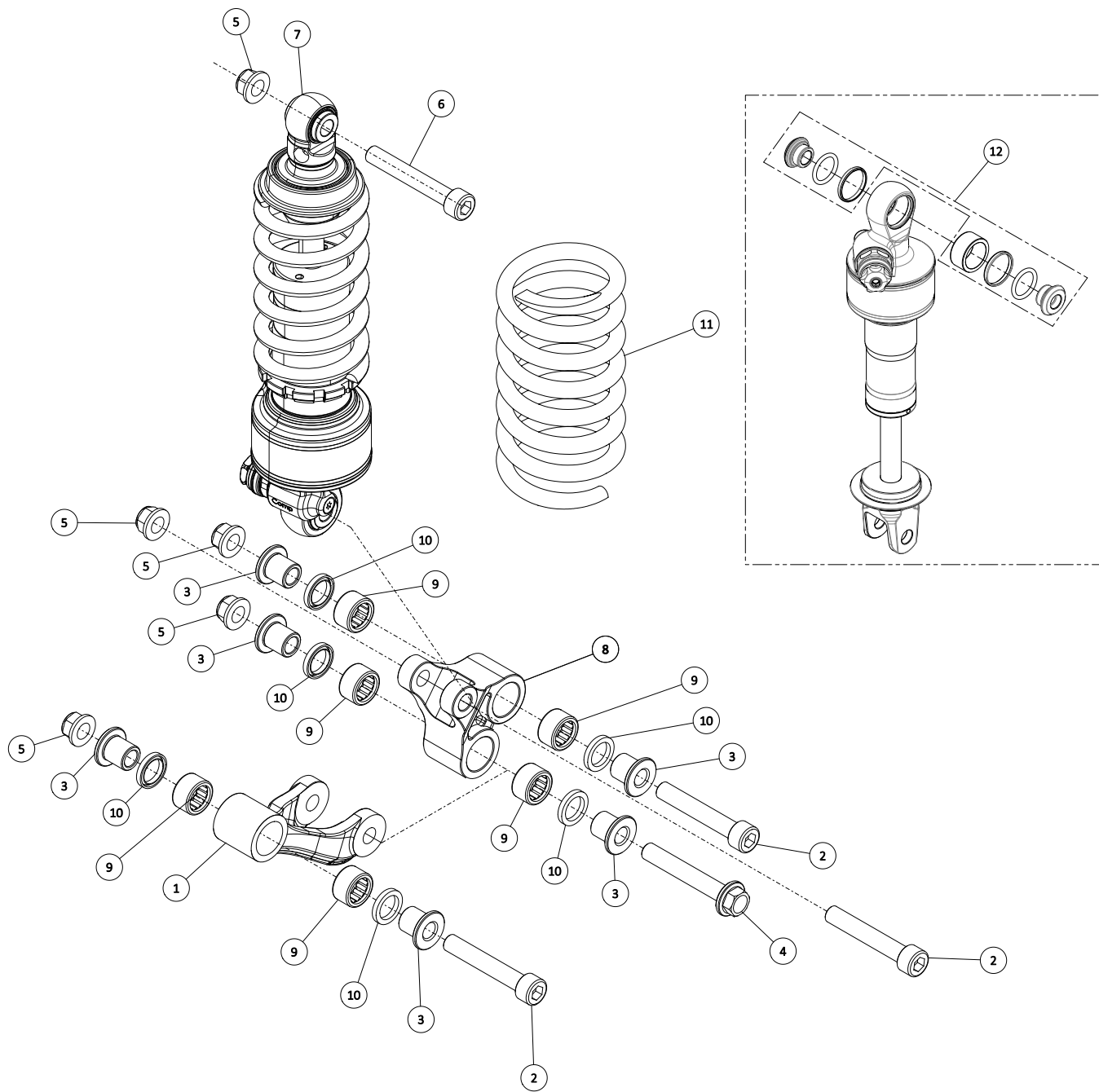


D

C

B

A



## Despiece / Parts Book TRRS GOLD AE 2025

## 05 - AT - Amortiguación Trasera / Rear Absorber

Nº	Código	Descripción	Description	Cantidad
1	<b>05004TR101</b>	Bieleta	Connecting link	1
2	<b>50108</b>	Tornillo DIN 912 M10x60 - 1,25 (10.9)	Bolt, DIN 912 M10x60 - 1.25 (10.9)	3
3	<b>05002TR100</b>	Casquillo Trapecio	Bushing, linkage	6
4	<b>50906</b>	Tornillo DIN 6921 M10x65 - 1.25	Bolt, DIN 6921 M10x65 - 1.25	1
5	<b>51503</b>	Tuerca autoblocante M10x1.25	Locknut, M10x1.25	5
6	<b>50109</b>	Tornillo M10x65x1,25 (10.9)	Bolt M10x65x1,25 (10.9)	1
7	<b>05008TR100</b>	Amortiguador Reiger Race Replica Hydrostop	Damper Reiger Race Replica Hydrostop	1
8	<b>05015TR101</b>	Trapezio II (forja) anodizado rojo	Rocker link for damper Reiger Hydrostop	1
9	<b>52502</b>	Rodamiento agujas HN 1512 BGR	Needle bearing, HN1512 BGR	6
10	<b>54002</b>	Retén 15x21x3	Seal, 15x21x3	6
11A	<b>70517</b>	Muelle amortiguador Reiger Race Replica Hydrostop 66 N/mm (65-70 Kg) (estándar)	Spring, shock absorber Race Replica Hydrostop 66N/mm (65-70 Kg) (standard)	1
11B	<b>70521</b>	Muelle amortiguador Reiger 3 vias 75N/mm (90-95 Kg) (sólo recambios)	Spring shock absorber 3 ways 75N/mm (90-95Kg) (only spareparts)	1
11C	<b>70522</b>	Muelle amortiguador Reiger 3 vias 64N/mm (60-65Kg) (sólo recambios)	Spring shock absorber 3 ways 64N/mm (60-65Kg) (only spareparts)	1
11D	<b>70523</b>	Muelle amortiguador Reiger 3 vias 68N/mm (75-80Kg) (sólo recambios)	Spring shock absorber 3 ways 68N/mm (75-80Kg) (only spareparts)	1
11E	<b>70524</b>	Muelle amortiguador Reiger 3 vias 70N/mm (80-85Kg) (sólo recambios)	Spring shock absorber 3 ways 70 N/mm (80-85Kg) (only spareparts)	1
11F	<b>70525</b>	Muelle amortiguador Reiger 3 vias 72N/mm (85-90Kg) (sólo recambios)	Spring shock absorber 3 ways 72 N/mm (85-90Kg) (only spareparts)	1
11G	<b>70526</b>	Muelle amortiguador Reiger 3 vias 80N/mm (95-100Kg) (sólo recambios)	Spring shock absorber 3 ways 80 N/mm (95-100Kg) (only spareparts)	1
11H	<b>70527</b>	Muelle amortiguador Reiger 3 vias 85N/mm (>100Kg) (sólo recambios)	Spring shock absorber 3 ways 85 N/mm (>100Kg) (only spareparts)	1
12	<b>70520</b>	Kit reparación rotula y cojinete agujas amortiguador Reiger Hydrostop	Repair kit ball joint and needle bearing damper Reiger Hydrostop	1

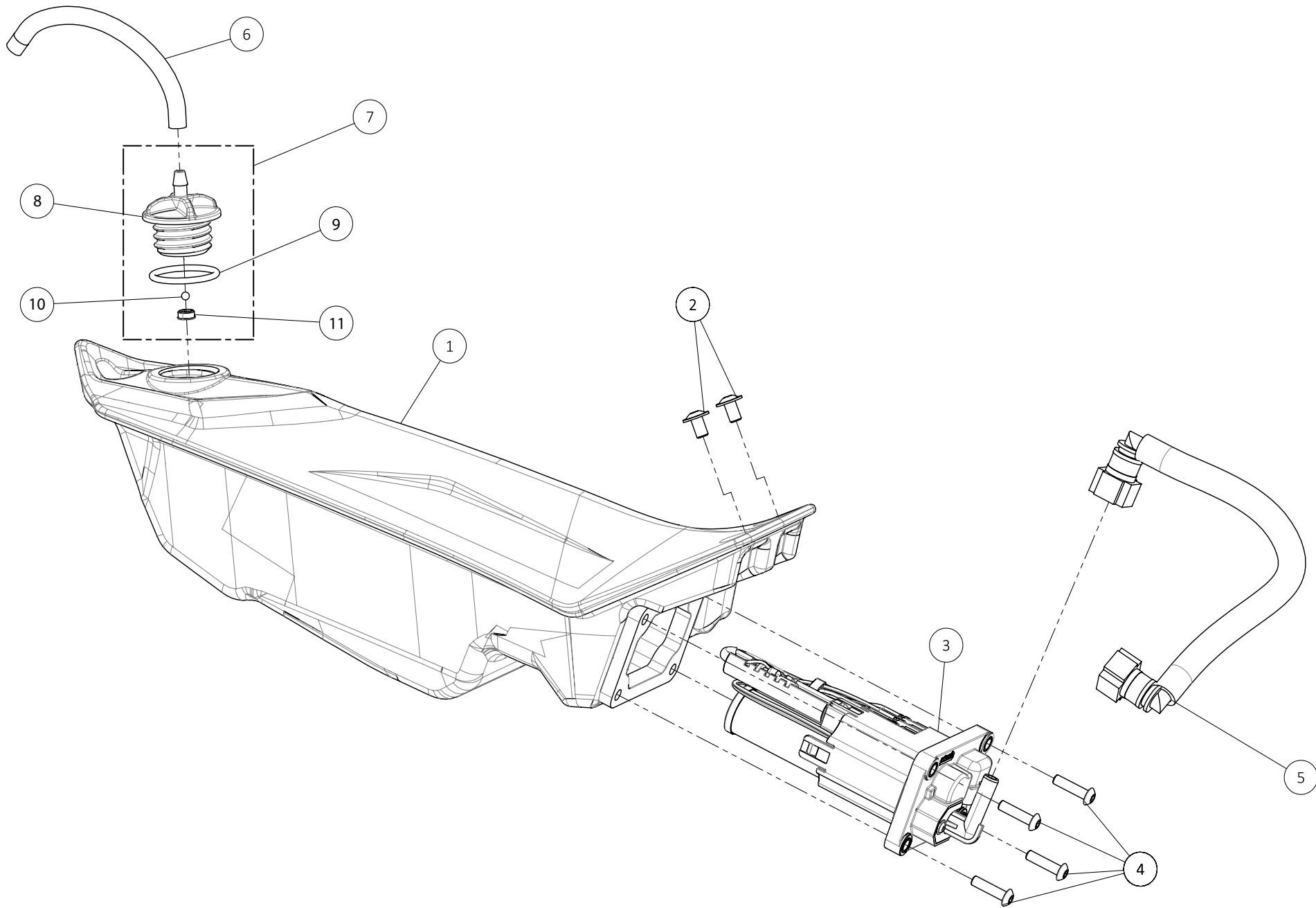


D

C

B

A



## Despiece / Parts Book TRRS GOLD AE 2025

## 06 - CD - Conjunto Depósito / Fuel Tank

Nº	Código	Descripción	Description	Cantidad
1	<b>06006TR100</b>	Depósito gasolina inyección	<i>Injection fuel tank</i>	1
2	<b>50203</b>	Tornillo DIN 7380-fl M6x10	<i>Bolt, DIN 7380-fl M6x10</i>	2
3	<b>70274</b>	Bomba gasolina	<i>Fuel pump</i>	1
4	<b>50218</b>	Tornillo M6x16 10.9	<i>Bolt M6x16 10.9</i>	4
5	<b>06007TR100</b>	Tubo depósito gasolina inyección	<i>Injection fuel line</i>	1
6	<b>62101</b>	Tubo goma desvaporizador tapon gasolina	<i>Rubber hose, fuel cap</i>	1
7	<b>06005TR100</b>	Tapón depósito gasolina completo	<i>Complete fuel tank cap</i>	1
8	<b>06001TR100</b>	Tapón Depósito	<i>Fuel cap</i>	1
9	<b>53021</b>	Tórica tapón depósito 30X3	<i>O-ring, fuel cap 30X3</i>	1
10	<b>60001</b>	Bola valvula tapon	<i>Check-ball, cap vent</i>	1
11	<b>06002TR100</b>	Cierre valvula tapon deposito	<i>Cap, check-ball fuel tank valve</i>	1

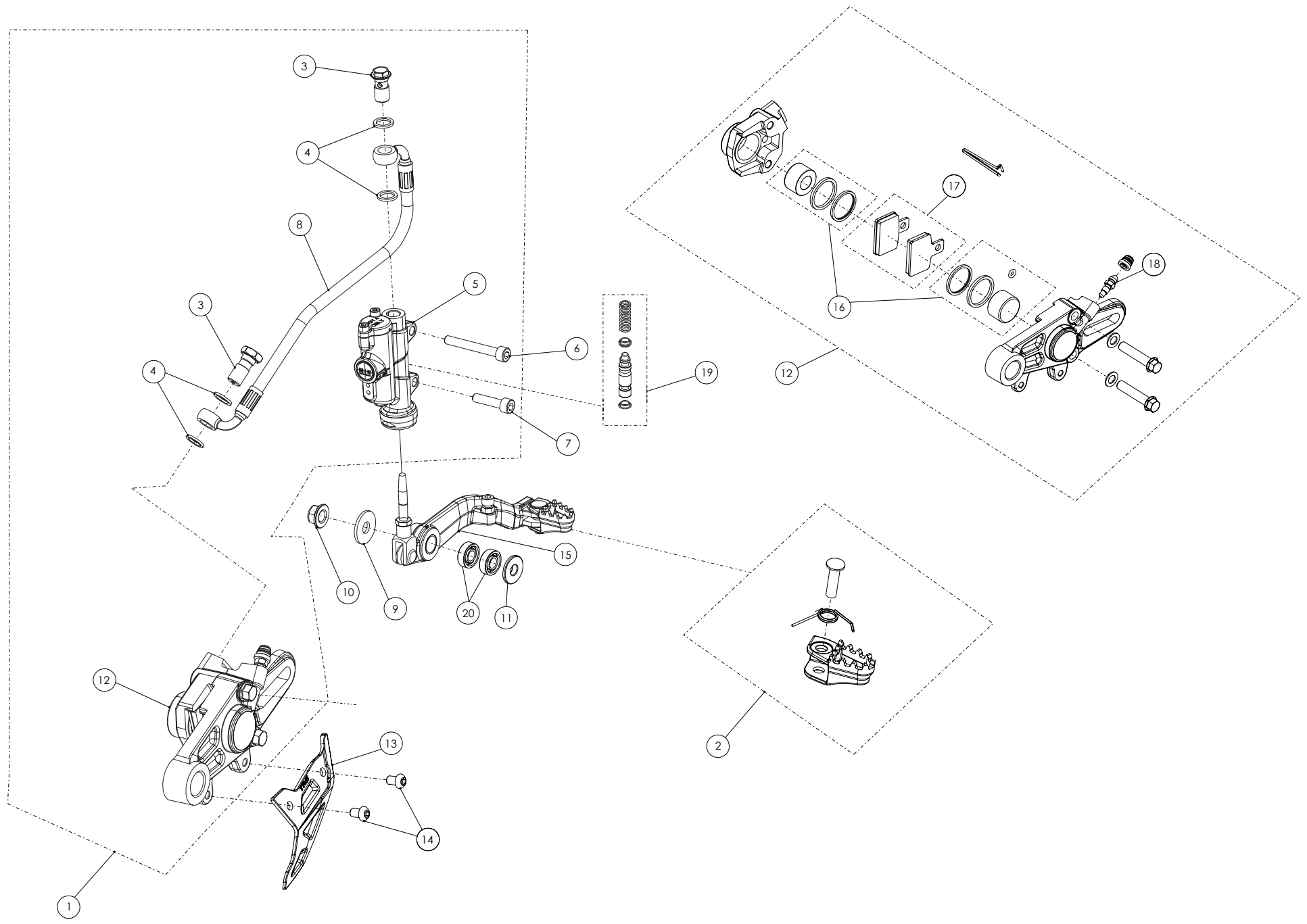


D

C

B

A



## Despiece / Parts Book TRRS GOLD AE 2025

## 07 - FT - Freno Trasero / Rear brake

Nº	Código	Descripción	Description	Cantidad
1	<b>70320</b>	Conjunto freno trasero	<i>Kit, rear brake</i>	1
2	<b>70312</b>	Kit reparación palanca freno	<i>Brake lever repair kit</i>	1
3	<b>70304</b>	Racord	<i>Banjo bolt</i>	2
4	<b>56101</b>	Arandela Al. 10x14x1,5	<i>Washer, Al. 10x14x1.5</i>	4
5	<b>70318</b>	Bomba Freno Trasero	<i>Pump, rear brake</i>	1
6	<b>50103</b>	Tornillo DIN 912 M6x45 - Bomba Freno - Escape	<i>Bolt, DIN 912 M6x45 - Brake pump - exhaust</i>	1
7	<b>50110</b>	Tornillo DIN 912 M6x25 - Bomba Freno Inferior	<i>Bolt, DIN 912 M6x25 - Brake pump - lower</i>	1
8	<b>70306</b>	Latiguillo Freno Trasero	<i>Hose, rear brake</i>	1
9	<b>56303</b>	Arandela M8	<i>Washer M8</i>	1
10	<b>51502</b>	Tuerca Autoblocante M8 - Pedal Freno	<i>Nut, self locking M8 - Brake pedal</i>	1
11	<b>07014TR100</b>	Casquillo palanca freno II	<i>Bushing brake pedal II</i>	1
12	<b>70307</b>	Conjunto Pinza Freno Trasero	<i>Rear brake caliper, complete</i>	1
13	<b>07002TR101</b>	Protector disco trasero	<i>Disc protector, rear</i>	1
14	<b>50204</b>	Tornillo DIN 7380 M6X10 - Protector Disco Trasero	<i>Bolt, DIN 7380 M6x10 - Rear disc protector</i>	2
15	<b>07015TR100REC</b>	Conjunto palanca freno II	<i>Brake pedal II, complete</i>	1
16	<b>70309</b>	Kit Reparación Pinza Trasera	<i>Repair kit, rear caliper</i>	1
17	<b>70310</b>	Juego Pastillas Freno Trasero	<i>Brake pad set, rear</i>	1
18	<b>70374</b>	Sangrador freno trasero	<i>Bleeder screw rear brake</i>	1
19	<b>70321</b>	Kit rep. pistón bomba freno trasero (bomba deposito integrado)	<i>Repair kit, rear brake pump (master cylinder /integrated tank)</i>	1
20	<b>52112</b>	Rodamiento palanca freno trasero	<i>Foot brake lever bearing</i>	2

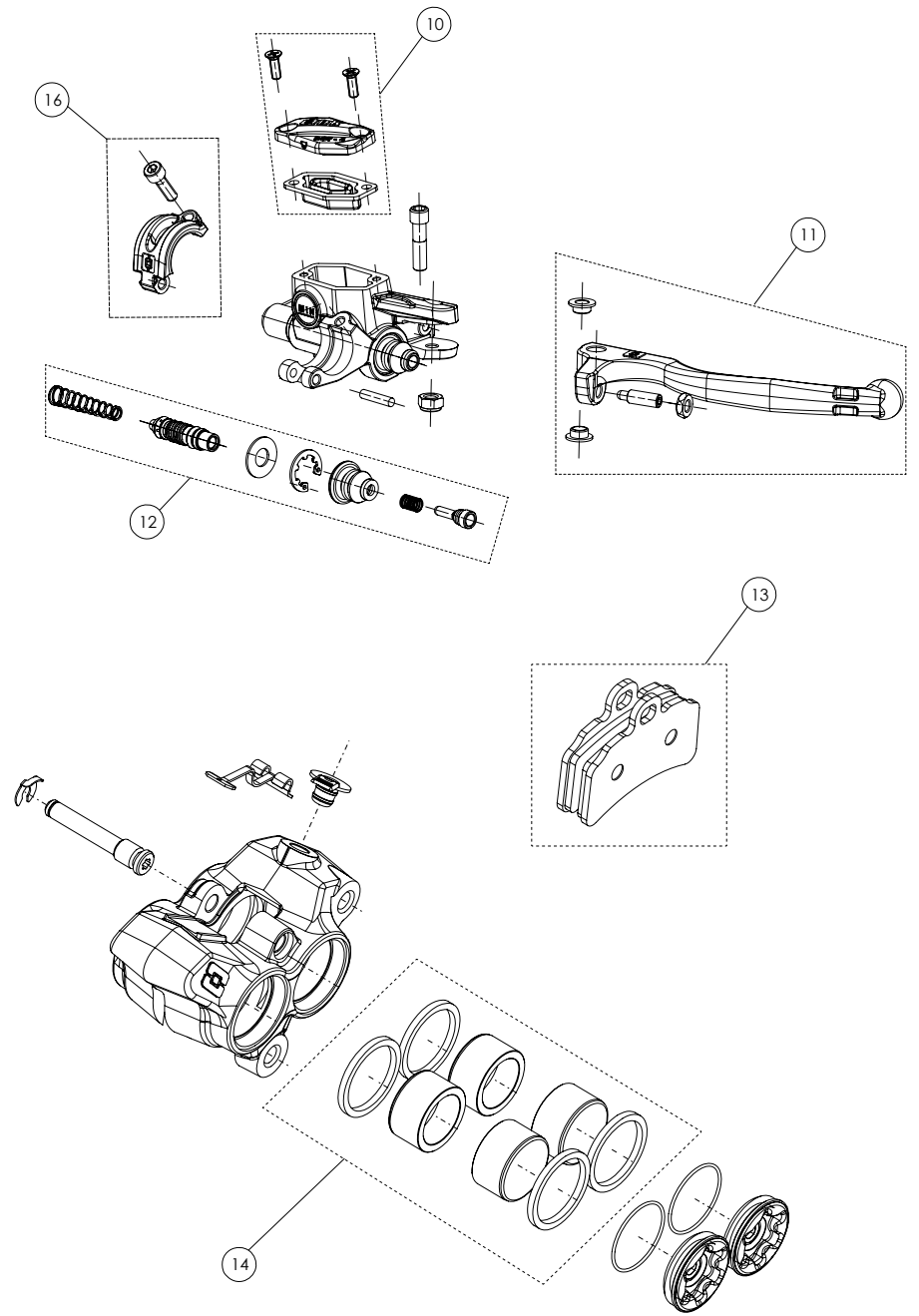
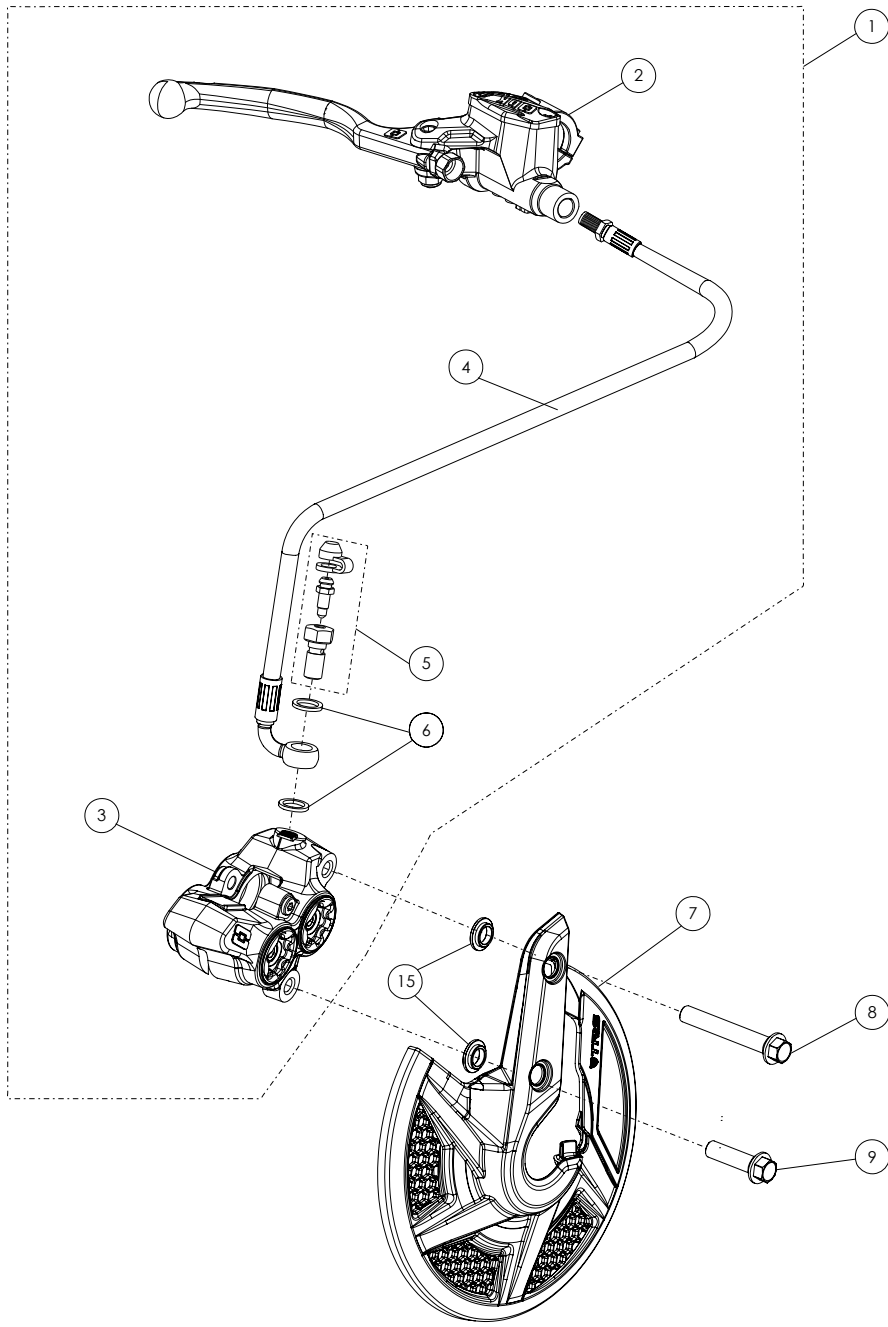


D

C

B

A

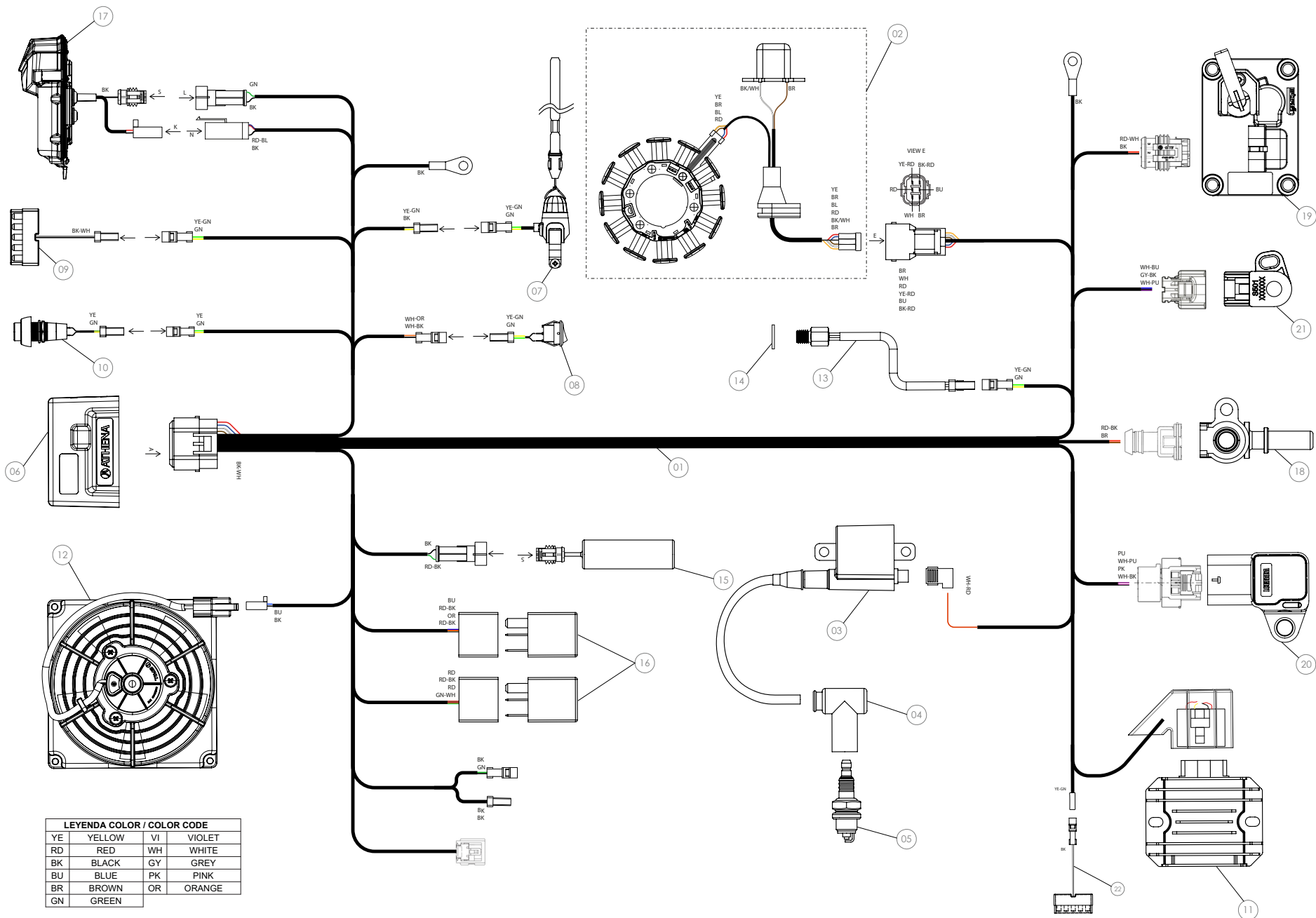


## Despiece / Parts Book TRRS GOLD AE 2025

## 08 - FD - Freno Delantero / Front Brake

Nº	Código	Descripción	Description	Cantidad
1	<b>70373</b>	Conjunto freno delantero GOLD	<i>Hand brake cylinder kit GOLD</i>	1
2	<b>70375</b>	Cjto. Bomba freno delantero GOLD	<i>Pump Racing, front brake (master cylinder) GOLD</i>	1
3	<b>70379</b>	Pinza freno delantero GOLD	<i>Caliper front brake GOLD</i>	1
4	<b>70353</b>	Latiguillo freno delantero	<i>Hose, front brake</i>	1
5	<b>70388</b>	Racor pinza freno delantero + sangrador II	<i>Banjo bolt + bleeder II</i>	1
6	<b>56101</b>	Arandela Al. 10x14x1,5	<i>Washer, Al. 10x14x1.5</i>	2
7	<b>08001TR102</b>	Protector disco delantero rejado	<i>Front brake disc grided cover</i>	1
8	<b>50901</b>	Tornillo hexagonal con arandela M8x40	<i>Bolt M8x40</i>	1
9	<b>50907</b>	Tornillo hexagonal con arandela M8x30	<i>Bolt M8x30</i>	1
10	<b>70377</b>	Kit tapa bomba freno delantera mecanizada (anodizado rojo)	<i>Hand brake cyl. cover CNC (red anodized)</i>	1
11	<b>70378</b>	Kit leva freno delantero (ajustable)	<i>Hand brake lever (adjustable)</i>	1
12	<b>70376</b>	Kit reparacion bomba freno delantero	<i>Repair kit piston, front brake pump</i>	1
13	<b>70385</b>	Pastillas freno delantero (Rojas)	<i>Brake pads front (Red)</i>	1
14	<b>70380</b>	Kit reparacion bomba freno delantero	<i>Repair kit seals</i>	1
15	<b>08002TR100</b>	Casquillo protector disco delantero	<i>Bushing, front disc protector</i>	2
16	<b>70918</b>	Brida bomba anodizado rojo	<i>Clamp, master cylinder red anodized</i>	1





**LEYENDA COLOR / COLOR CODE**

YE	YELLOW	VI	VIOLET
RD	RED	WH	WHITE
BK	BLACK	GY	GREY
BU	BLUE	PK	PINK
BR	BROWN	OR	ORANGE
GN	GREEN		

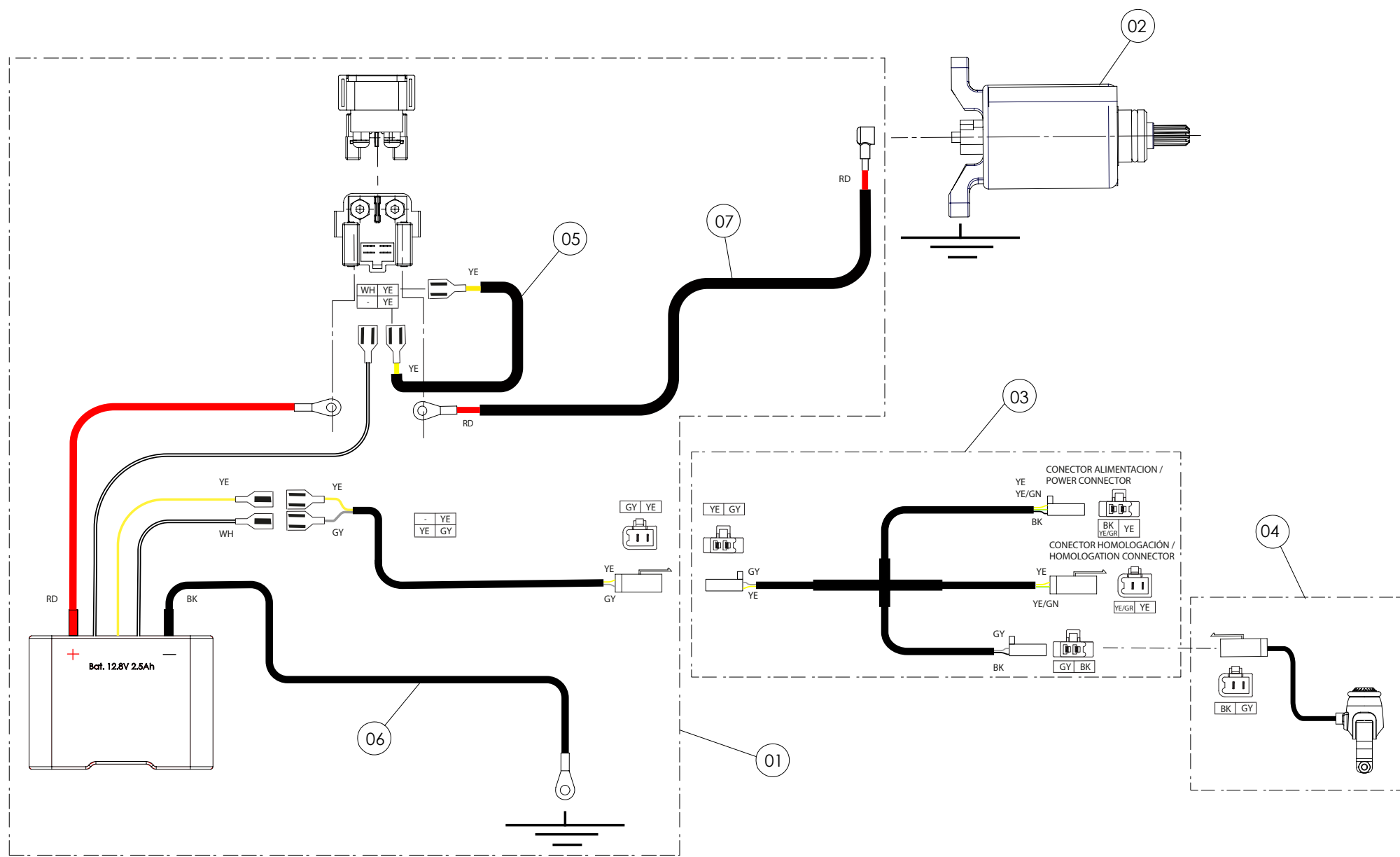


## Despiece / Parts Book TRRS GOLD AE 2025

## 09 - IE - Instalación Eléctrica / Electrical wiring

Nº	Código	Descripción	Description	Cantidad
1	<b>09020TR100</b>	Instalacion electrica principal T/Sensor	Main wiring harness T/Sensor	1
2	<b>70271</b>	Stator + Pick up - (véase en lámina 08 / Motor)	Stator and pickup (see sheet 08 / Engine)	1
3	<b>70272</b>	Bobina de alta - (véase en lámina 01 / Chasis)	Ignition coil (see sheet 01 / Frame)	1
4	<b>70260</b>	Pipa bujia corta	Short spark plug cap	1
5	<b>70205</b>	Bujía NGK BPMR6A	Spark plug NGK BPMR6A	1
6	<b>70273</b>	CDI inyección (véase en lámina 13 / Radiador)	CDI injection (see sheet 13 / Radiator)	1
7	<b>70281</b>	Botón paro racing, Hombre al agua - (véase en lámina 04 / Chasis)	Kill button engine with magnetic lanyard (see sheet 04 / Frame)	1
8	<b>70208</b>	Interruptor curva CDI - (véase en lámina 04 / Chasis)	Igniton map switch (see sheet 04 / Frame)	1
9	<b>70209</b>	Led delantero - (véase en lámina 04 / Chasis)	Front led lamp (see sheet 04 / Frame)	1
10	<b>70210</b>	Pulsador led - (véase en lámina 04 / Chasis)	Switch, led lamps (see sheet 04 / Frame)	1
11	<b>70284</b>	Regulador ventilador (véase en lámina 01 / Chasis)	Regulator fan (see sheet 01 / Frame)	1
12	<b>70269</b>	Ventilador - (véase en lámina 13 / Radiador)	Fan (see sheet 13 / Radiator)	1
13	<b>70285</b>	Sensor Temperatura - (véase en lámina 07 / Cilindro)	Temperature sensor (see sheet 07 / Cylinder)	1
14	<b>56102</b>	Arandela cobre 8x12x1,5	Copper washer, 8x12x1.5	1
15	<b>70277</b>	Condensador eléctrico	Electric capacitor	1
16	<b>70276</b>	Relé	Relay	2
17	<b>70283</b>	Bateria interior 12V Inyección Arranque eléctrico	12V Electric Start Injection Battery	1
18	<b>70279</b>	Inyector de combustible	Fuel injector	1
19	<b>70274</b>	Bomba de combustible	Fuel pump	1
20	<b>70275</b>	Sensor de temperatura y presión admisión	Intake temperature and pressure sensor	1
21	<b>70278</b>	Sensor posición cuerpo inyección	Throttle body position sensor	1





**LEYENDA COLOR / COLOR CODE**

YE	YELLOW	GY	GREY
RD	RED	GN	GREEN
BK	BLACK		



Despiece GOLD AE 2025  
 09b- IE - Instal. Elec. Arranque / Electric Start wiring  
 TRRS Motorcycles



## Despiece / Parts Book TRRS GOLD AE 2025

09b- IE - Instal. Elec. Arranque / Electric Start wiring

Nº	Código	Descripción	Description	Cantidad
1	<b>04TR220</b>	Conjunto bateria arranque electrico inyección	<i>Battery electric start set (Injection)</i>	1
2	<b>70286</b>	Motor arranque electrico 12V	<i>Starter motor 12V</i>	1
3	<b>09009TR100</b>	Ramal instalacion arranque electrico	<i>Branch wiring harness electric starter</i>	1
4	<b>09007TR100</b>	Pulsador de arranque con instalacion	<i>Starter button with hardness</i>	1
5	<b>09011TR100</b>	Puente rele arranque	<i>Starter relay conexión</i>	1
6	<b>09014TR100</b>	Cable negativo bateria arranque electrico	<i>Ground cable battery electric start</i>	1
7	<b>09010TR100</b>	Cable positivo rele/motor arranque trial	<i>Starter relay/starter motor cable trial</i>	1

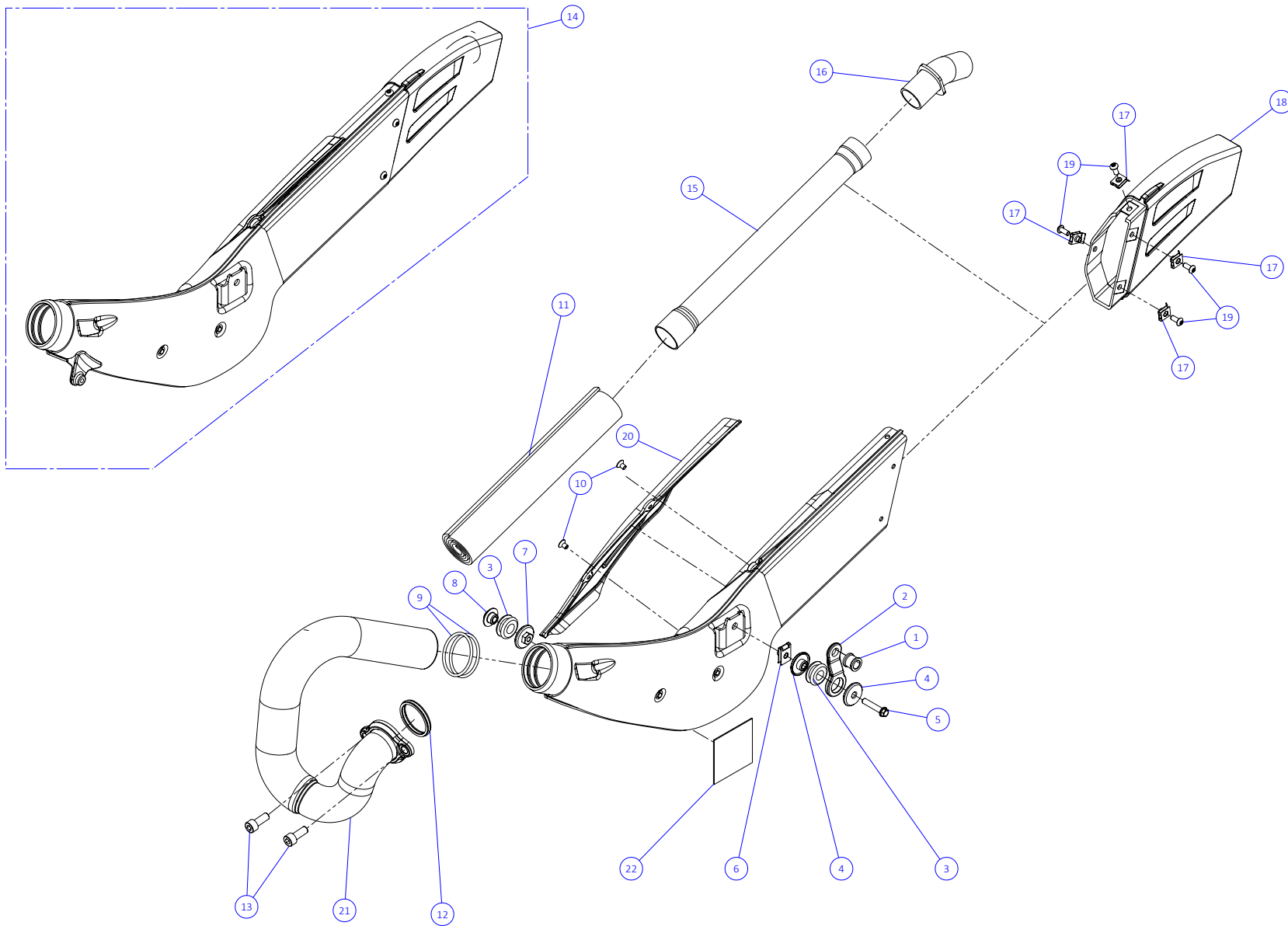


D

C

B

A

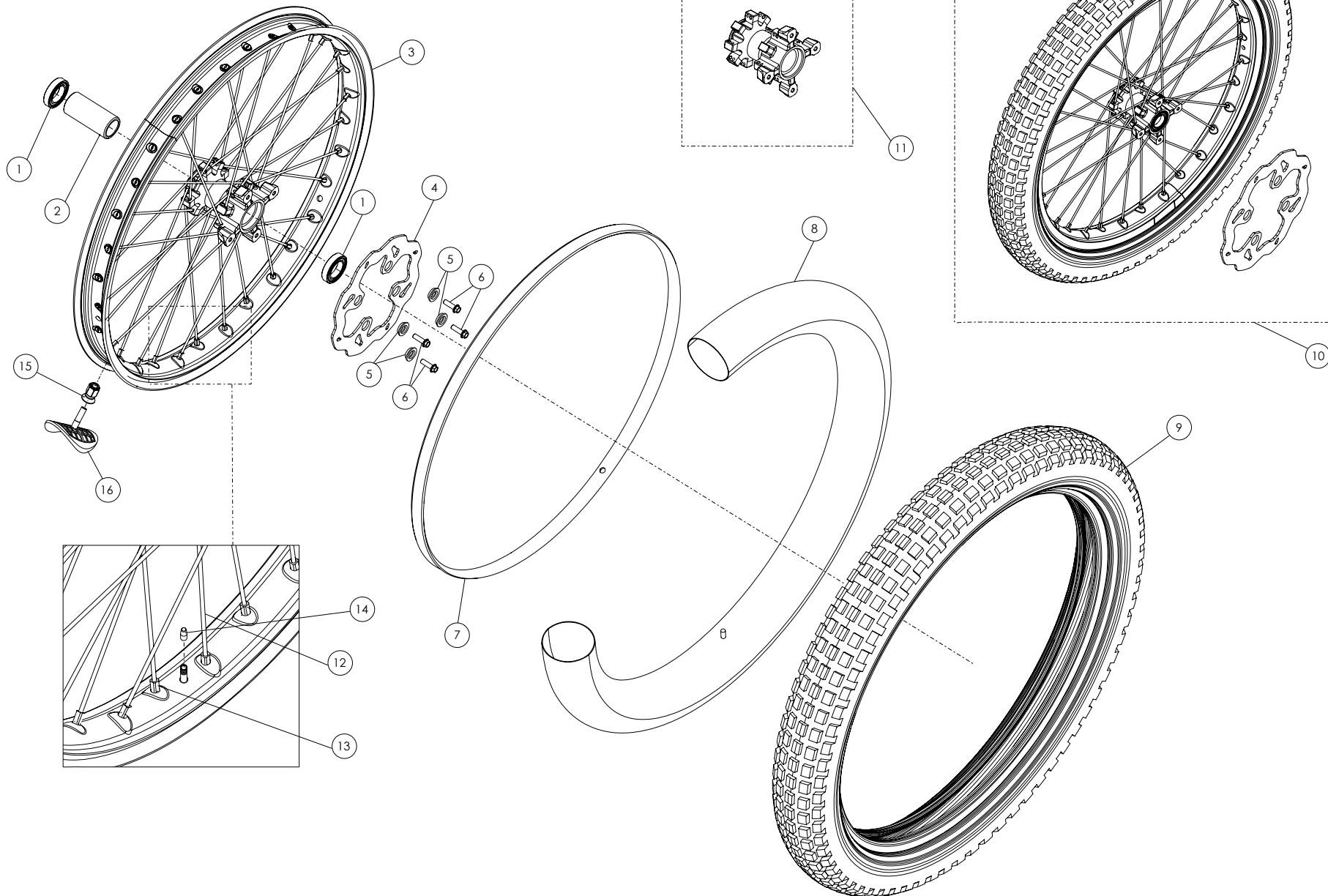


## Despiece / Parts Book TRRS GOLD AE 2025

## 10 - CE - Conjunto Escape / Exhaust set

Nº	Código	Descripción	Description	Cantidad
1	10007TR100	Casquillo Soporte Escape Superior	Bushing, exhaust support, upper	1
2	10016TR100	Soporte superior escape	Upper exhaust support	1
3	10019TR100	Goma soporte	Damper rubber	2
4	10022TR100	Casquillo soporte escape	Buhsing exhaust support	2
5	50914	Tornillo hexagonal con valona M6x30	Bolt hexagonal flange M6x30	1
6	51301	Tuerca rápida universal M6	Speed-nut, universal M6	1
7	10020TR100	Tuerca soporte inferior escape	Nut lower exhaust support	1
8	10021TR100	Casquillo soporte inferior escape	Bushing lower exhasut support	1
9	53004	Torica 44x3	O-ring, 44x3	2
10	50304	Tornillo DIN 7991 M5x10	Bolt, DIN 7991 M5x10	2
11	70603	Fibra Silencioso	Silencer fiber packing	1
12	10006TR100	Junta Metálica Curva Escape	Metal gasket, exhaust pipe	1
13	50807	Tornillo DIN 912 M8x20	Bolt, DIN 912 M8x20	2
14	10037TR100REC	Conjunto escape arranque eléctrico	Exhaust set electric starter	1
15	70602	Tubo Interno Silencioso	Silencer internal tube	1
16	70601	Tubo Salida Silencioso	Silencer exit tube	1
17	51302	Tuerca rápida universal M5	Speed nut, universal M5	4
18	10002TR100	Salida escape	End-cap, exhaust	1
19	50210	Tornillo alomado allen M5x12	Bolt allen M5x12	4
20	10004TR102	Protector escape carbono forjado	Forged carbon exhaust guard	1
21	10029TR100	Curva escape titanio Ø45	Exhaust pipe, titanium Ø45	1
22	10026TR100	Protector anticalórico escape	Exhaust heat shield protector	1



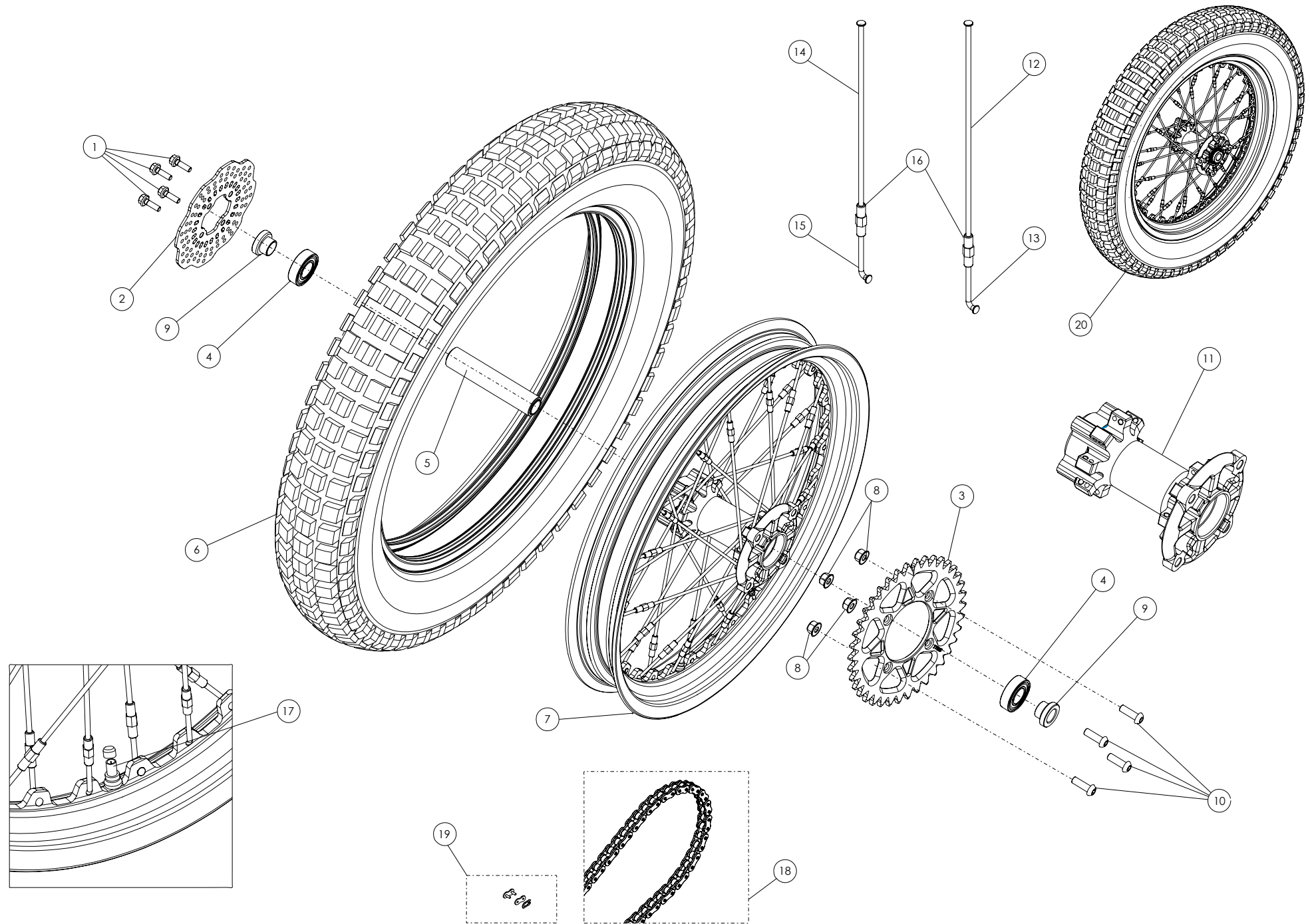


## Despiece / Parts Book TRRS GOLD AE 2025

## 11 - RD - Rueda Delantera / Front Wheel

Nº	Código	Descripción	Description	Cantidad
1	<b>52101</b>	Rodamiento 6004	<i>Bearing, 6004</i>	2
2	<b>70701</b>	Casquillo interior buje	<i>Bushing, interior hub</i>	1
3	<b>70749</b>	Cjto. Llanta delantera anodizada negra, buje mecanizado anodizado rojo	<i>Front rim set (Black anodized rim, CNC hub red anodized)</i>	1
4	<b>70363</b>	Disco freno delantero	<i>Front brake disc</i>	1
5	<b>70364</b>	Casquillo disco freno	<i>Bushing, brake disc</i>	4
6	<b>50402</b>	Tornillo M6	<i>Bolt M6</i>	4
7	<b>70727</b>	Goma protector llanta R21	<i>Rim band R21</i>	1
8	<b>70728</b>	Camara delantera 2.75-21 Dunlop	<i>Tube 2.75-21 Dunlop</i>	1
9	<b>70705</b>	Neumatico Michelin 2.75-21	<i>Tyre, Michelin 2.75x21</i>	1
10	<b>7070K</b>	Cjto. Rueda delantera (Llanta negra, buje mecanizado rojo, adhesivos llanta Gold 2025 y disco freno)	<i>Front wheel set (Black rim, CNC hub red anodized, stickers GOLD 2025, brake disc)</i>	1
11	<b>70743</b>	Buje delantero (Gold) Anodizado rojo	<i>Front wheel hub (Gold) red anodized</i>	1
12	<b>70708</b>	Radios rueda delantera	<i>Spoke, front wheel</i>	32
13	<b>70718</b>	Tuerca radio delantero (Gold)	<i>Spoke nipple front (Gold)</i>	32
14	<b>70710</b>	Tapón válvula cámara	<i>Valve cap</i>	1
15	<b>11000TR100</b>	Tuerca M8 anodizado rojo	<i>Nut M8 red anodized</i>	1
16	<b>70711</b>	Agarre cubierta delantera	<i>Front rim lock</i>	1



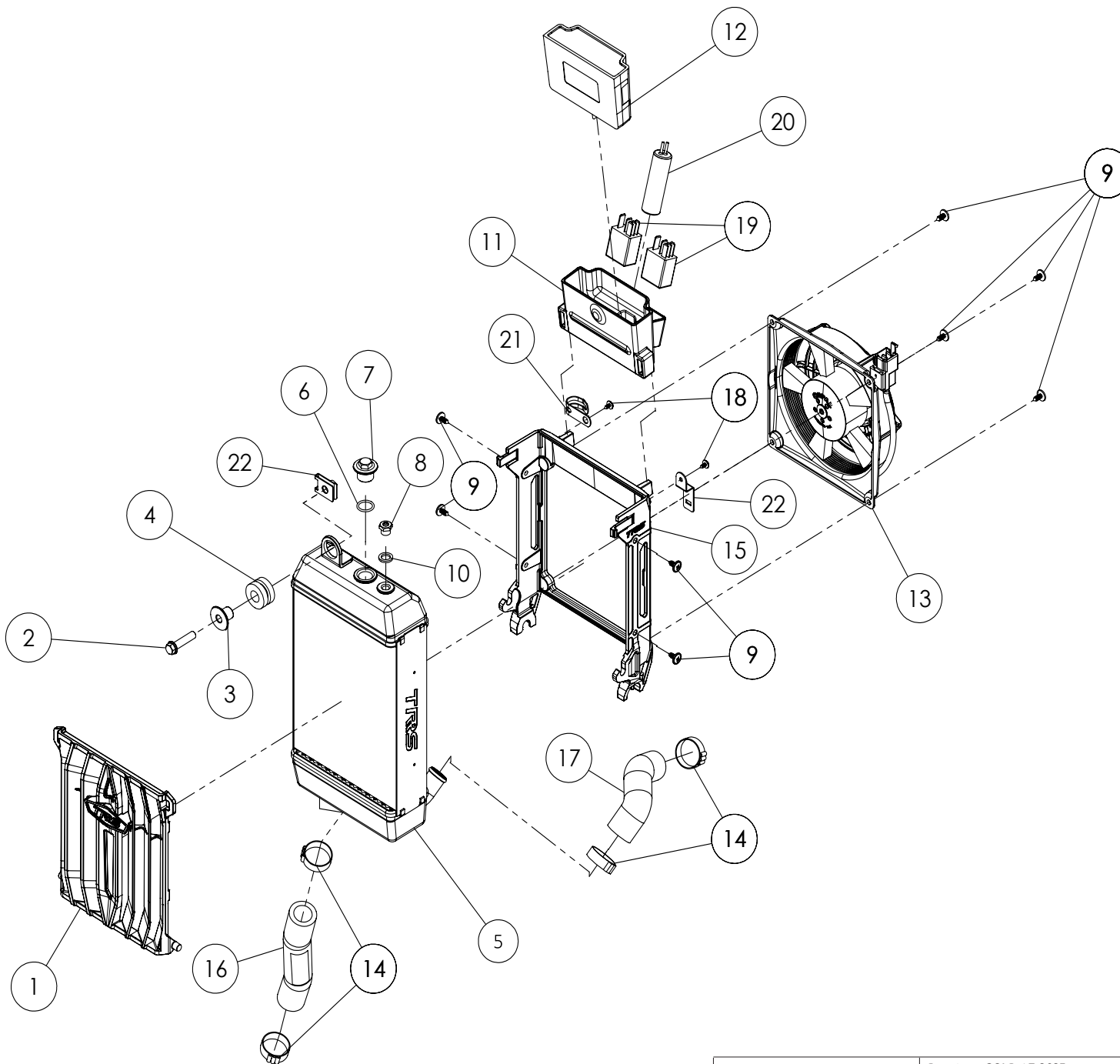


## Despiece / Parts Book TRRS GOLD AE 2025

## 12 - RT - Rueda Trasera / Rear Wheel

Nº	Código	Descripción	Description	Cantidad
1	<b>50402</b>	Tornillo M6x20	<i>Bolt M6x20</i>	4
2	<b>70317</b>	Disco freno trasero Racing	<i>Brake disc rear Racing</i>	1
3	<b>12007TR100</b>	Corona 40z Racing ligera	<i>Rear sprocket 40z Racing lightweight</i>	1
4	<b>52101</b>	Rodamiento 6004	<i>Bearing, 6004</i>	2
5	<b>70751</b>	Casquillo interior buje	<i>Bushing, interior hub</i>	1
6	<b>70752</b>	Neumático Trasero - Michelin X11 4.00 R18	<i>Rear tyre - Michelin X11 4.00 R18</i>	1
7	<b>7075L</b>	Cjto. Llanta trasera anodizada negra alijerada, buje mecanizado rojo.	<i>Rear rim set (Black anodized rim, CNC hub red anodized)</i>	1
8	<b>51402</b>	Tuerca autoblocante M8	<i>Nut self locking M8</i>	4
9	<b>12002TR100</b>	Casquillo distanciador rueda	<i>Spacer bushing, wheel</i>	2
10	<b>50207</b>	Tornillo M8x25	<i>Bolt M8x25</i>	4
11	<b>7075B</b>	Buje trasero mecanizado anodizado rojo (Logo Gold edition)	<i>Rear wheel hub CNC red anodized (Logo Gold edition)</i>	1
12	<b>70755</b>	Radio M4x0,7 LG. 175/18º - Lado Derecho	<i>Spoke, M4x0.7 long 175/18 - Right side</i>	16
13	<b>70756</b>	Radio M4x0,7 LG. 36/95º - Lado Derecho	<i>Spoke, M4x0.7 short 36/95 - Right side</i>	16
14	<b>70757</b>	Radio M4x0,7 LG. 165/12º - Lado Izquierdo	<i>Spoke, M4x0.7 long 165/12 - Left side</i>	16
15	<b>70758</b>	Radio M4x0,7 LG. 34,5/103º - Lado Izquierdo	<i>Spoke, M4x0.7 short 34.5/103 - Left side</i>	16
16	<b>70775</b>	Tuerca tensor radio trasero M4 (GOLD)	<i>Rear wheel spoke nut M4 (GOLD)</i>	32
17	<b>70760</b>	Válvula	<i>Valve</i>	1
18	<b>70401</b>	Cadena 100 pasos / 135 EBXL (520)	<i>Chain 100 links / 135 EBXL (520)</i>	1
19	<b>70402</b>	Enganche Cadena	<i>Chain master-link</i>	1
20	<b>7075ZI</b>	Cjto. Rueda trasera (Neumático, buje mecanizado anodizado rojo, llanta anodizada negra aligerada y adhesivos llanta Gold 2025. Corona 40z)	<i>Rear rim set (Black rim, hub white, Michelin tire, stickers 2025, break disc, 40z sprocket )</i>	1





## Despiece / Parts Book TRRS GOLD AE 2025

## 13 - CR - Conjunto Radiador / Radiator

Nº	Código	Descripción	Description	Cantidad
1	<b>13016TR100</b>	Protector radiador II	<i>Radiator protect II</i>	1
2	<b>50908</b>	Tornillo DIN 6921 M6x25	<i>Bolt, DIN 6921 M6x25</i>	1
3	<b>70802</b>	Casquillo superior silentblock radiador	<i>Bushing, upper silentblock radiator</i>	1
4	<b>63002</b>	Silentblock	<i>Silentblock (vibration isolator)</i>	1
5	<b>13022TR100</b>	Radiador TRRS II	<i>Radiator TRRS II</i>	1
6	<b>53015</b>	Tórica 12x1,5	<i>O-ring, 12x1.5</i>	1
7	<b>13004TR100</b>	Tapón Radiador	<i>Radiator cap</i>	1
8	<b>70801</b>	Válvula expansión radiador	<i>Radiator expansion valve</i>	1
9	<b>50701</b>	Tornillo Rosca Chapa Philips Ala Ancha 3.9x9.5 Fijación Goma Filtro	<i>Screw, course Philips broad-head 3.9x9.5 attach rubber flap</i>	8
10	<b>56102</b>	Arandela cobre 8x12x1,5	<i>Copper washer, 8x12x1.5</i>	1
11	<b>13018TR100</b>	Goma soporte CDI (inyección)	<i>CDI support (Injection)</i>	1
12	<b>70273</b>	CDI inyección	<i>CDI injection</i>	1
13	<b>70269</b>	Ventilador Spal cerrado	<i>Closed Spal fan</i>	1
14	<b>58020</b>	Abrazadera tubo 21	<i>Hose clamp 21</i>	4
15	<b>13020TR100</b>	Soporte ventilador II	<i>Fan support II</i>	1
16	<b>13003TR101</b>	Tubo agua derecho (Bomba- Radiador)	<i>Water hose, right side (Water pump - Radiator)</i>	1
17	<b>13012TR100</b>	Tubo agua rojo silicona (Cul.-Rad.)	<i>Water hose red silicone (Cyl.- Rad.)</i>	1
18	<b>50601</b>	Tornillo rosca chapa DIN 7981 2,9x6,5	<i>Screw, DIN 7981 2.9x6,5</i>	2
19	<b>70276</b>	Relé instalación inyección	<i>Injection relay</i>	2
20	<b>70277</b>	Condensador instalación inyección	<i>Injection condenser</i>	1
21	<b>58001</b>	Abrazadera para Cableado 60mm	<i>Clamp for cables, 60mm</i>	1
22	<b>13023TR100</b>	Soporte conector ventilador	<i>Fan connector support</i>	1

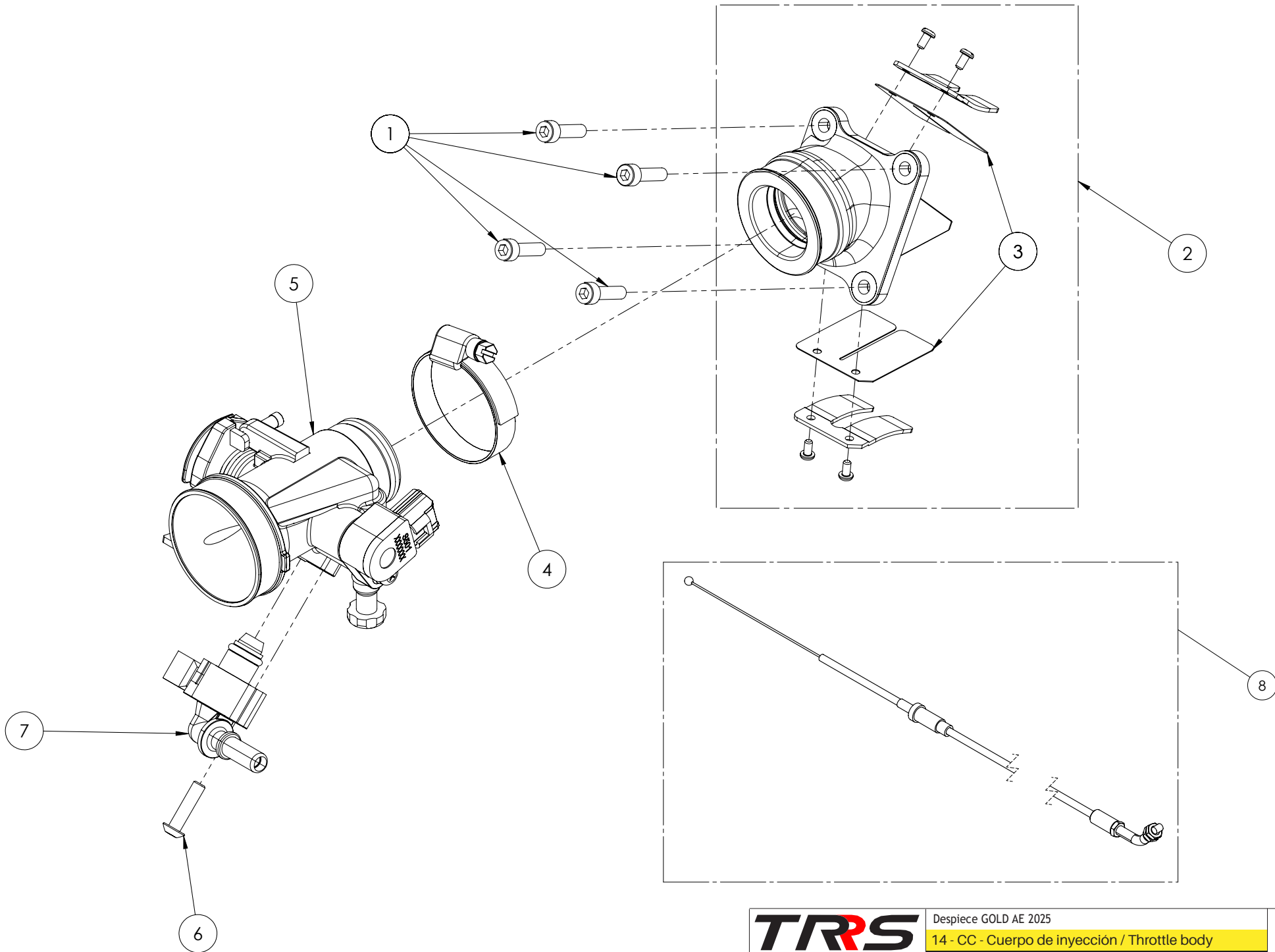


D

C

B

A



## Despiece / Parts Book TRRS GOLD AE 2025

## 14 - CC - Cuerpo de inyección / Throttle body

Nº	Código	Descripción	Description	Cantidad
1	<b>50212</b>	Tornillo allen con valona M6x25	<i>Screw allen with washer M6x25</i>	4
2	<b>14005TR100</b>	Caja láminas completa Keihin	<i>Complete reed cage assembly , Keihin</i>	1
3	<b>70446</b>	Láminas	<i>Reed valves</i>	2
4	<b>58011</b>	Abrazadera Norma30/45	<i>Clamp, Norma 30/45</i>	1
5	<b>14018TR100</b>	Conjunto cuerpo mariposa inyección	<i>Injection body set</i>	1
6	<b>50110</b>	Tornillo allen M6x25	<i>Bolt, allen M6x25</i>	1
7	<b>70279</b>	Inyector	<i>Injector</i>	1
8	<b>14019TR100</b>	Cable gas inyección	<i>Injection throttle cable</i>	1

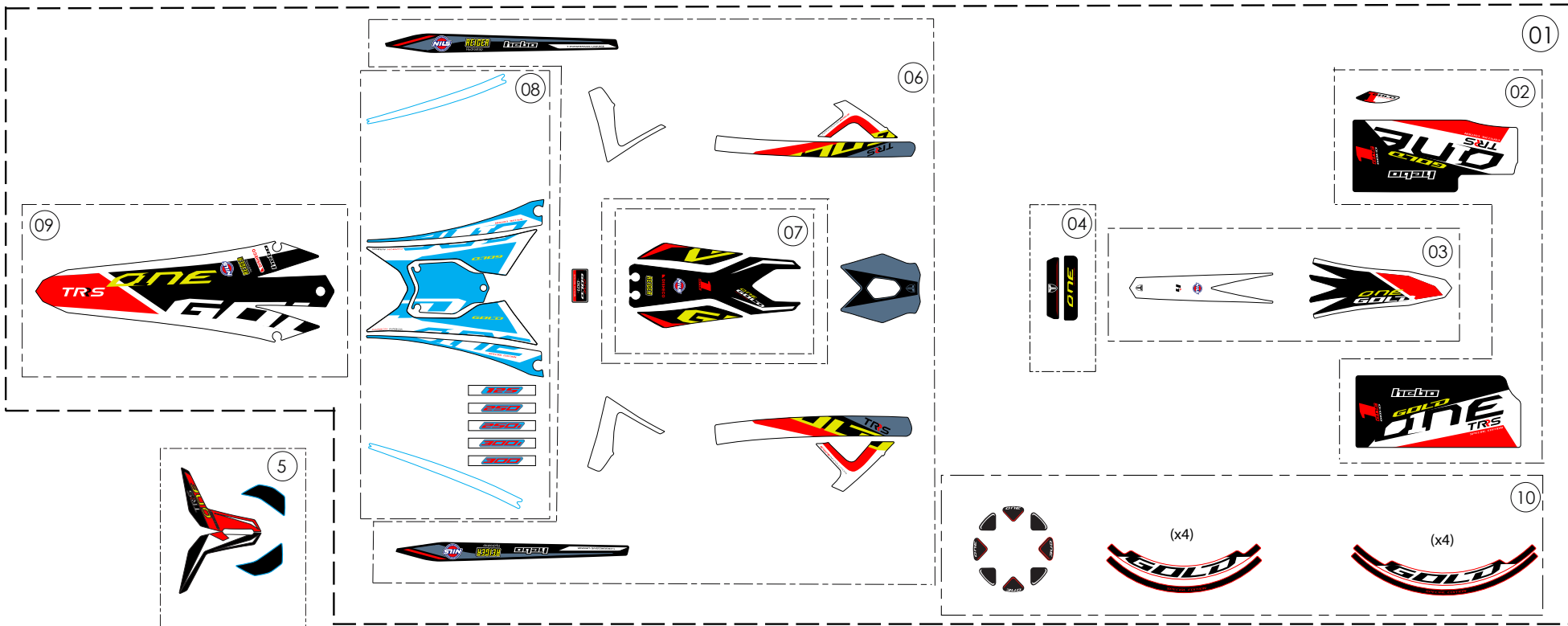


D

C

B

A



## Despiece / Parts Book TRRS GOLD AE 2025

## 15 - CA - Conjunto Adhesivos / Stickers

Nº	Código	Descripción	Description	Cantidad
1A	<b>15091TR100A</b>	Conjunto adhesivos ONE GOLD 2025 (300cc)	<i>Sticker kit ONE GOLD 2025 (300cc)</i>	1
1B	<b>15091TR100B</b>	Conjunto adhesivos ONE GOLD 2025 (250cc)	<i>Sticker kit ONE GOLD 2025 (250cc)</i>	1
2	<b>15091TR101</b>	Cjto. Adhesivos horquilla delantera GOLD 2025	<i>Stickers set, fork GOLD 2025</i>	1
3	<b>15091TR102</b>	Adhesivo guardabarros delantero GOLD 2025	<i>Sticker, front mudguard (fender) GOLD 2025</i>	1
4	<b>15091TR103</b>	Adhesivo radiador GOLD 2025	<i>Radiator sticker GOLD 2025</i>	1
5	<b>15091TR404</b>	Cjto. Adhesivos careta Racing Gold 2025	<i>Stickers set, headlamp mask GOLD 2025</i>	1
6	<b>15091TR105</b>	Cjto. Adhesivos chasis y basculante GOLD 2025	<i>Stickers set, frame and swing-arm GOLD 2025</i>	1
7	<b>15091TR106</b>	Adhesivo depósito GOLD 2025	<i>Sticker, fuel tank GOLD 2025</i>	1
8	<b>15091TR107</b>	Cjto. Adhesivos caja filtro GOLD 2025	<i>Sticker, air filter box GOLD 2025</i>	1
9	<b>15091TR421</b>	Adhesivo guardabarros trasero GOLD 2025	<i>Sticker, rear mudguard (fender) GOLD 2025</i>	1
10	<b>15091TR109</b>	Cjto. Adhesivos ruedas GOLD 2025	<i>Wheels sticker set GOLD 2025</i>	1
11	<b>15091TR426</b>	Adhesivo indicador cilindrada (250cc inyección)	<i>Cylinder capacity indicator sticker (250cc injection)</i>	1
12	<b>15091TR427</b>	Adhesivo indicador cilindrada (300cc inyección)	<i>Cylinder capacity indicator sticker (300cc injection)</i>	1

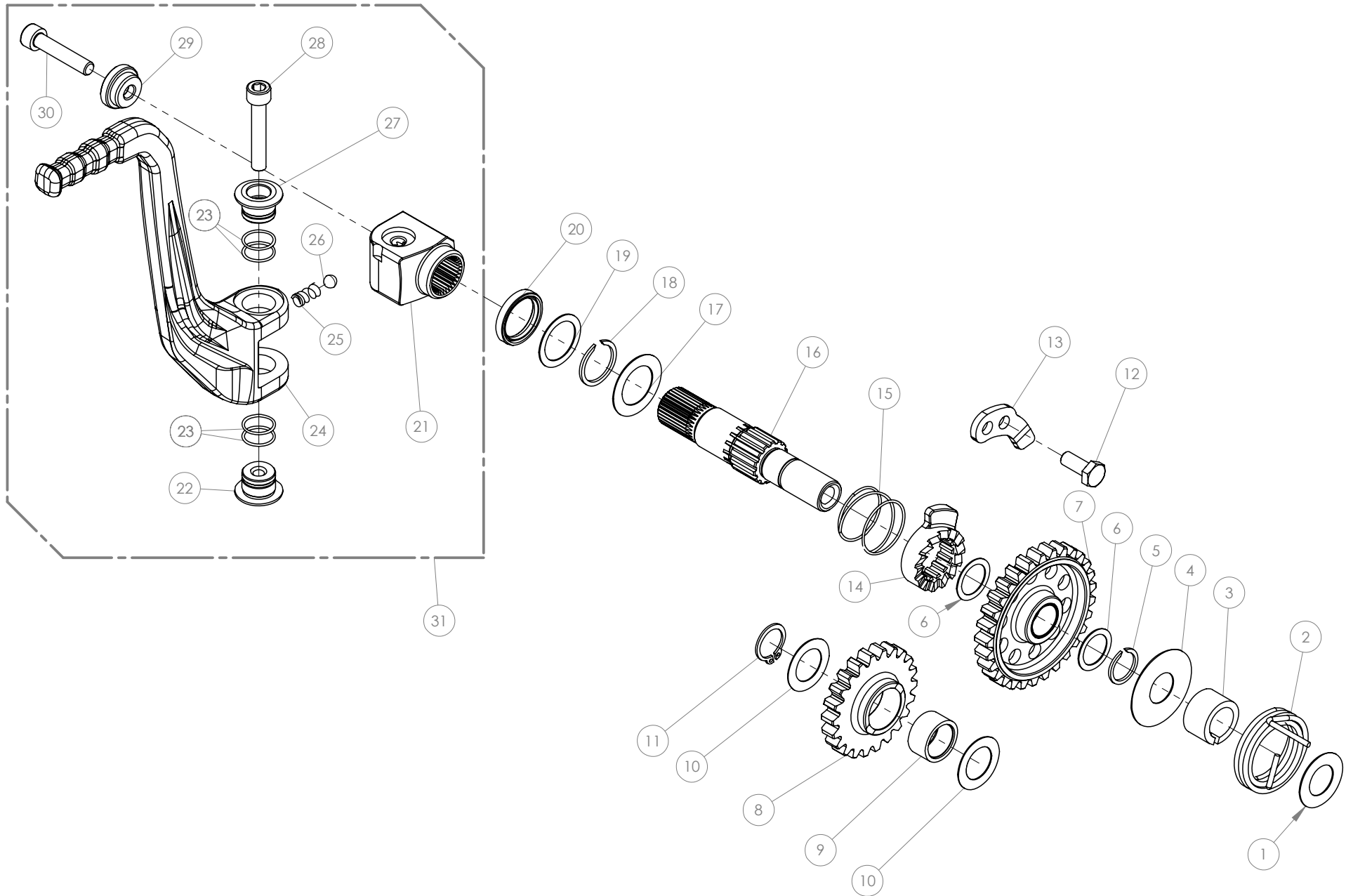


D

C

B

A



## Despiece / Parts Book TRRS GOLD AE 2025

## 01 - AP - Arranque Palanca / Pedal Start

Nº	Código	Descripción	Description	Cantidad
1	01001MT100	Arandela Interna Arranque 25x14x0.5	Washer, internal kick-start 25x14x0.5	1
2	01002MT101	Muelle Arranque	Spring, kick-start	1
3	01018MT100	Casquillo eje arranque	Spacer, kick starter	1
4	01019MT100	Arandela muelle arranque 14x35x0,5	Washer, kick starter spring	1
5	55010	Circlip Arranque DIN-471 Ø14x1	Circlip, kick starter DIN-471Ø14 x1	1
6	01020MT100	Arandela piñon arranque 14x19x0,5	Washer, Kick starter gear	2
7	01026MT100	Piñon arranque	Gear kick starter assembly	1
8	01027MT100	Piñon Intermedio Arranque	Gear, intermediate kick-start	1
9	52513	Rodamiento agujas Piñón Intermedio K15x19x10	Bearing needle	1
10	01015MT100	Arandela Piñon Intermedio Arranque 24x15x0.5	Washer, intermediate kick-start gear 24x15x0.5	2
11	55002	Circlip Piñón Intermedio Arranque 15X1 DIN-471	Circlip, intermediate kick-start gear 15x1 DIN-471	1
12	50503	Tornillo Hexagonal	Bolt hexagonal	1
13	01025MT100	Chapa tope trinquete	Ratchet cam	1
14	01022MT100	Trinquete arranque	Kick starter ratchet	1
15	01023MT100	Muelle trinquete arranque	Spring, kick starter ratched	1
16	01024MT100	Eje arranque	Kick starter shaft	1
17	01028MT100	Arandela Ø14Ø28x0.5	Washer	1
18	55011	Circlip DIN-471 Ø18 x1.2	Circlip DIN-471Ø18 x1.2	1
19	01008MT101	Arandela Eje Arranque 18X24X0,5	Washer, kick-start shaft 18x24x0.5	1
20	54003	Retén Arranque 18x24x4	Seal, kick-start 18x24x4	1
21	01010MT100	Muñequilla Pedal Arranque	Fulcrum, kick-start pedal	1
22	01011MT100	Casquillo Pedal Arranque - Inferior	Bushing, kick-start pedal (lower)	1
23	53007	Tórica Muñequilla Nbr 12X1	O-ring, starter fulcrum Nbr 12x1	4
24	01014MT100	Pedal Arranque Trs	Pedal, kick-start	1
25	01013MT100	Muelle posicionador palanca arranque	Spring, kickstart position	1
26	60002	Bola Pedal Arranque F84Kug5,556	Ball, kick-start retention	1
27	01009MT100	Casquillo Pedal Arranque - Superior	Bushing, kick-start pedal (upper)	1
28	50113	Tornillo Pedal Arranque Din 912 M6X1X35	Bolt, kick-start pedal DIN 912 M6x1x35	1
29	01012MT101	Casquillo sujeccion palanca arranque anodizado rojo	Kick-start bushing red anodized	1
30	50110	Tornillo Din 912 M6X25 Muñequilla Arranque	Bolt, Din 912 M6x25 kick-start fulcrum	1
31	01017MT100	Conjunto Palanca	Set, Starting Pedal	1

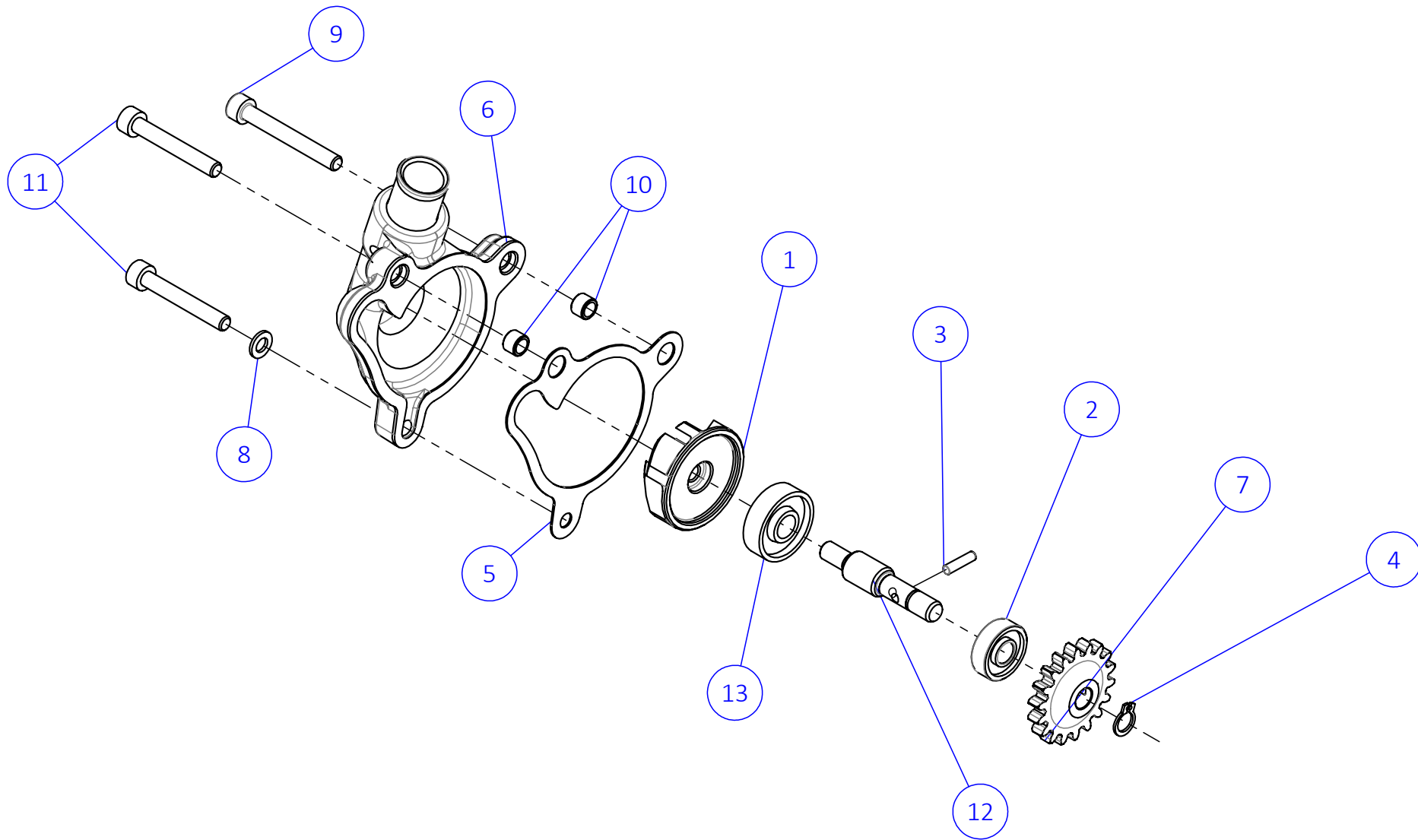


D

C

B

A



## Despiece / Parts Book TRRS GOLD AE 2025

## 02 - BA - Bomba Agua / Water Pump

Nº	Código	Descripción	Description	Cantidad
1	<b>02003MT100</b>	Turbina Bomba Agua	<i>Turbine, water-pump</i>	1
2	<b>52102</b>	Rodamiento Bomba 19x7x6 607	<i>Bearing, water-pump 19x7x6 607</i>	1
3	<b>61002</b>	Aguja Ø3x11,8	<i>Needle Ø3x11,8</i>	1
4	<b>55003</b>	Circlip 7x0,8 Din-471	<i>Circlip 7x0,8 Din-471</i>	1
5	<b>02008MT100</b>	Junta tapa bomba agua	<i>Gasket, water-pump cover</i>	1
6	<b>02009MT100</b>	Cjto. Tapa bomba agua	<i>Water-pump cover set</i>	1
7	<b>02001MT100</b>	Piñón Bomba Agua	<i>Gear, water-pump</i>	1
8	<b>56103</b>	Arandela bronce Ø5x9x1	<i>Washer cooper Ø5x9x1</i>	1
9	<b>50115</b>	Tornillo Allen DIN 912 M5x40	<i>Bolt, Allen DIN 912 M5x40</i>	1
10	<b>57005</b>	Casquillo 5x7x5	<i>Bushing 5x7x5</i>	2
11	<b>50116</b>	Tornillo Allen DIN 912 M5x35	<i>Bolt, Allen DIN 912 M5x35</i>	2
12	<b>02010MT100</b>	Eje Bomba agua II	<i>Shaft, water pump II</i>	1
13	<b>54013</b>	Retén bomba agua 8x24x7 NBR	<i>Seal, water-pump 8x24x7 NBR</i>	1

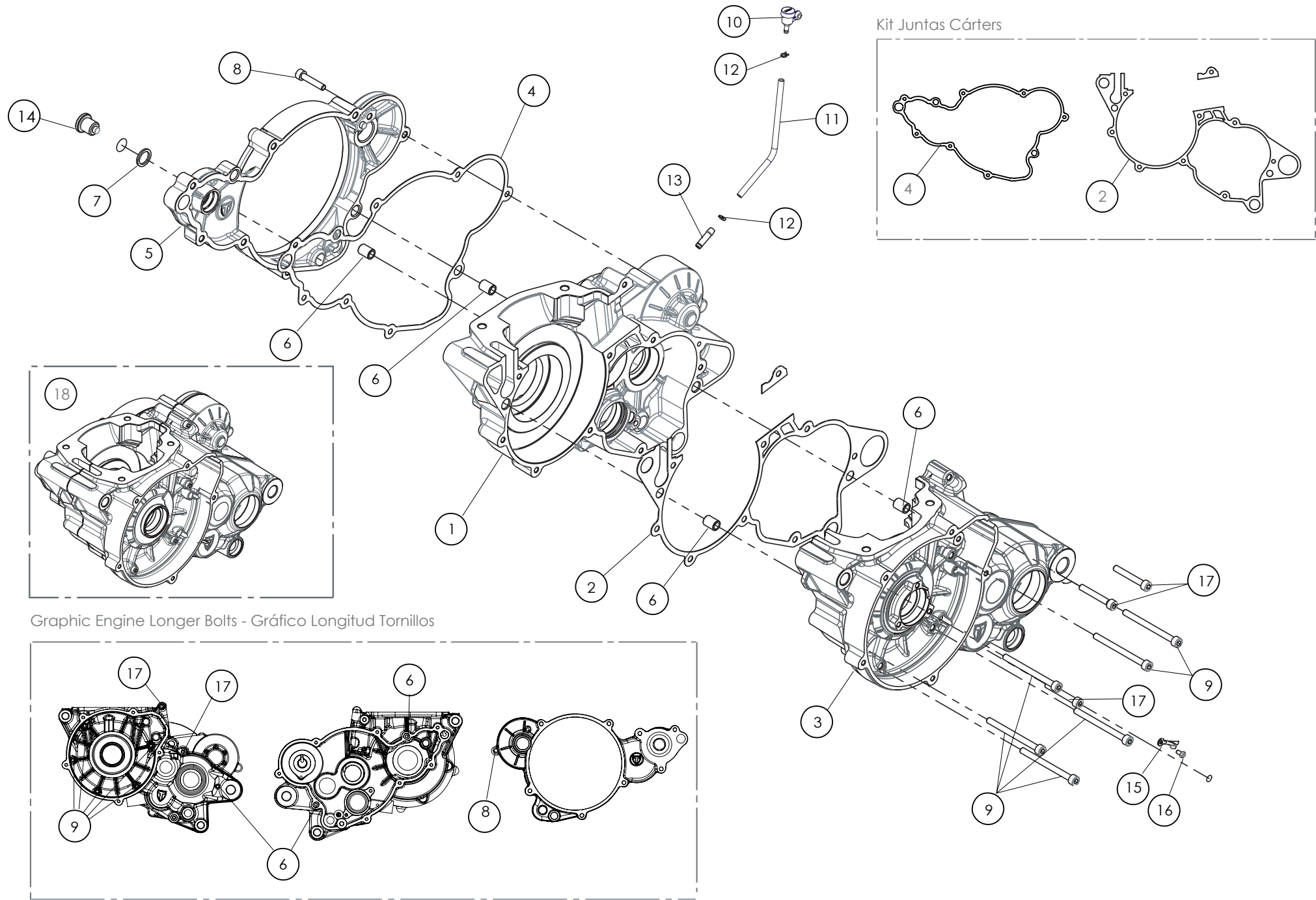


D

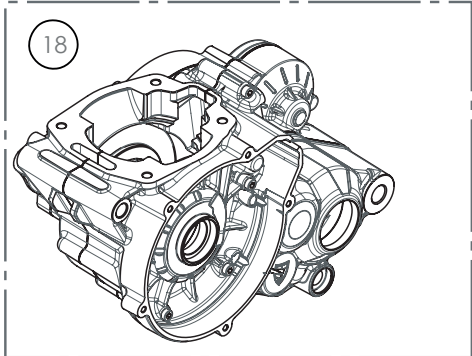
C

B

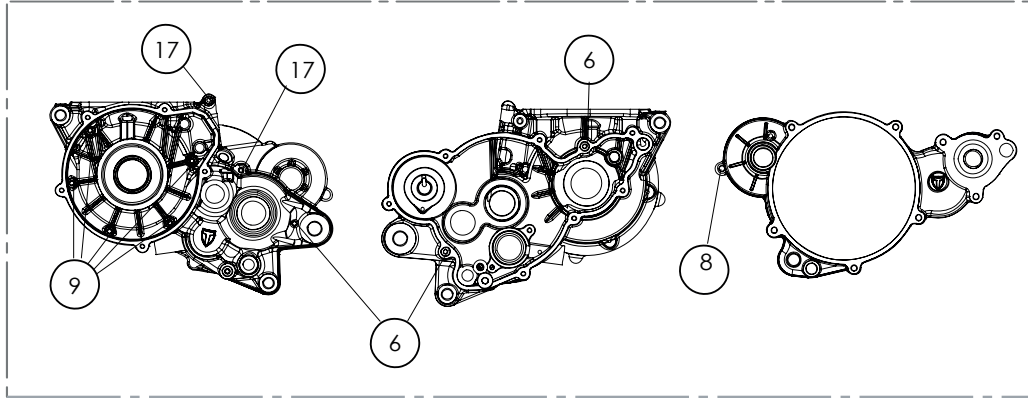
A



Kit Juntas Cárters



Graphic Engine Longer Bolts - Gráfico Longitud Tornillos



Despiece GOLD AE 2025  
 03 - CM - Cárters Motor / Motor Case Halve  
 TRRS Motorcycles



## Despiece / Parts Book TRRS GOLD AE 2025

## 03 - CM - Cárters Motor / Motor Case Halve

Nº	Código	Descripción	Description	Cantidad
1	03042MT100	Carter derecho II	<i>Crankcase right II</i>	1
2	03044MT100	Junta carter central II	<i>Engine case gasket II</i>	1
3	03045MT100	Carter izquierdo arranque electrico II	<i>Left crankcase electric starter II</i>	1
4	03011MT100	Junta carter embrague	<i>Gasket, clutch cover</i>	1
5	03018MT100	Tapa interior embrague II	<i>Inner clutch cover II</i>	1
6	57002	Centrador carter	<i>Centering bushing, crank case</i>	4
7	56104	Arandela 12X16X1.5 cobre	<i>Copper washer, 12x16x1.5</i>	3
8	50121	Tornillo allen M5X30	<i>Bolt allen M5x30</i>	1
9	50117	Tornillo allen M5X60	<i>Bolt allen M5x60</i>	6
10	01018TR100	Depósito desvaporizador	<i>Ventilation reservoir</i>	1
11	62104	Tubo tubo goma desvaporizador carter	<i>Rubber hose crankcase vent</i>	1
12	58010	Clip Tubo desvaporizador	<i>Clip, vent hose retention</i>	2
13	704A0	Racord desvaporizador metal	<i>Breather straight tube</i>	1
14	03003MT100	Tapón vaciado aceite con imán	<i>Drain plug oil with magnet</i>	2
15	58016	Abrazadera regulable revestida con vinilo Ø3	<i>Adjustable clamp vinyl coated Ø3</i>	1
16	50B01	Tornillo M3x6 Phillips	<i>Bolt M3x6 Phillips</i>	1
17	50116	Tornillo allen M5X35	<i>Bolt allen M5x35</i>	3
18	03026MT100	Conjunto carteres arranque electrico II	<i>Engine case set electric starter II</i>	1

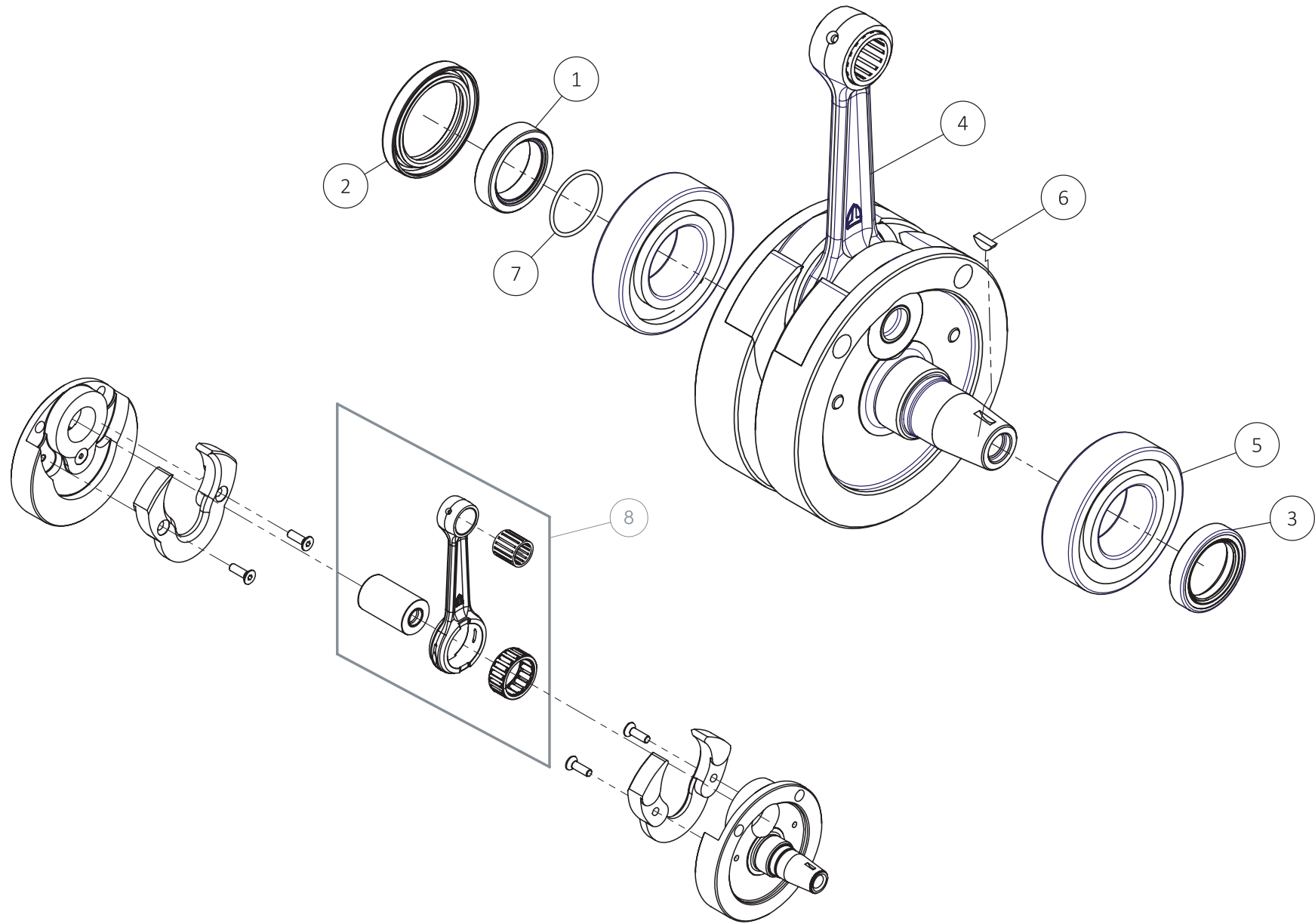


D

C

B

A



## Despiece / Parts Book TRRS GOLD AE 2025

04 - CM - Cigüeñal / Crankshaft 250-280-300

Nº	Código	Descripción	Description	Cantidad
1	<b>04013MT100</b>	Casquillo piñon salida cigüeñal	<i>Bushing, primary gear</i>	1
2	<b>54011</b>	Reten doble labio (Primario)	<i>Double Lip Seal</i>	1
3	<b>54005</b>	Retén cigüeñal volante	<i>Seal, crankshaft magneto</i>	1
4	<b>04025MT100</b>	Cigüeñal arranque electrico	<i>crankshaft electric starter</i>	1
5	<b>52109</b>	Rodamiento de bolas	<i>Ball bearing</i>	2
6	<b>59001</b>	Chaveta volante magnético	<i>Key, magneto flywheel</i>	1
7	<b>53016</b>	Tórica 25x1,5	<i>O-ring 25x1,5</i>	1
8	<b>04003MT100</b>	Kit biela	<i>Rod kit</i>	1

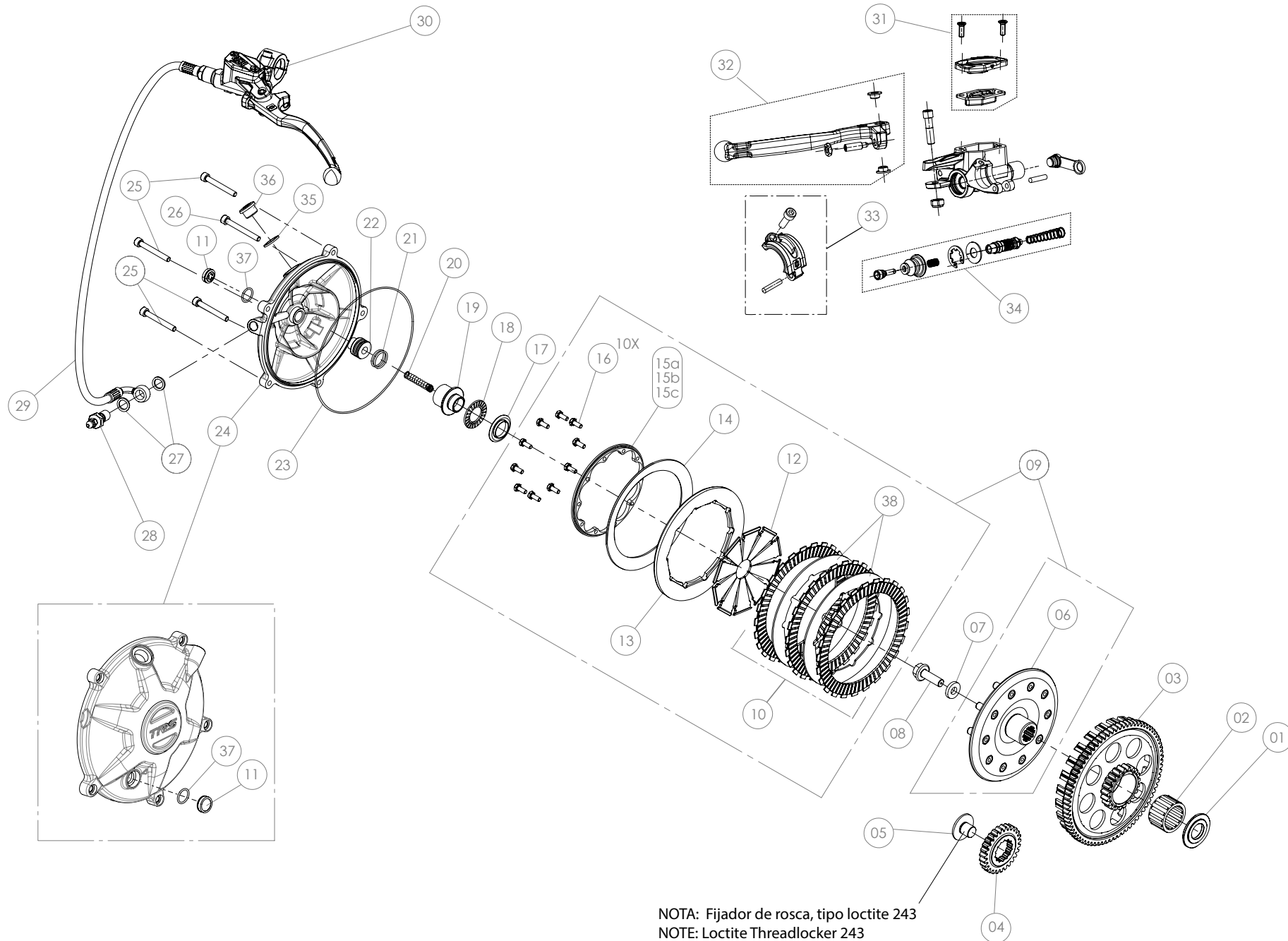


D

C

B

A



NOTA: Fijador de rosca, tipo loctite 243  
 NOTE: Loctite Threadlocker 243



Despiece GOLD AE 2025  
 05 - CE - Conjunto Embrague / Clutch set  
 TRRS Motorcycles



## Despiece / Parts Book TRRS GOLD AE 2025

## 05 - CE - Conjunto Embrague / Clutch set

Nº	Código	Descripción	Description	Cantidad
1	05001MT100	Arandela Distanciador Embrague	Washer, clutch spacer	1
2	52505	Rodamiento Agujas Campana K25x33x20	Needle bearing, clutch hub K25x33x20	1
3	05004MT100	Campana Embrague	Clutch hub	1
4	05019MT100	Piñon Transmisión Primario	Primary gear	1
5	05020MT100	Tornillo Piñón Primario	Bolt, Primary gear	1
6	05005MT100	Cubo Embrague	Outer clutch hub set	1
7	05006MT100	Arandela Apriete Cubo	Washer, clutch hub retention	1
8	50904	Tornillo M8x16 (10.9)	Bolt, M8x16 (10.9)	1
9	70907	Conjunto Embrague Completo	Complete clutch assembly	1
10	05018MT100	Conjunto discos embrague	Clutch disc set	1
11	70919	Mirilla nivel aceite	Oil window sight	1
12	05009MT100	Chapa Palanca Embrague	plate, clutch actuation	10
13	05010MT100	Prensa Embrague	pressure plate, clutch	1
14	05011MT100	Muelle Prensa	Spring, clutch (belville)	1
15a	05012MT100	Soporte muelle embrague (MED)	Clutch spring suport (MED)	0
15b	05023MT100	Soporte muelle embrague (DURO)	Clutch spring support (HARD)	0
15c	05024MT100	Soporte muelle embrague (BLANDO)	Clutch spring support (SOFT)	0
16	50502	Tornillo DIN 933 M4x10 - Fijador Muelle	Bolt, DIN 933 M4x10 - Clutch compression ring	10
17	05013MT100	Arandela Fricción Embrague	Bushing, clutch compression	1
18	52506	Rodamiento agujas axial AXK1103	Trust needle roller AXK1103	1
19	05014MT101	Pistón Bombín Embrague	Piston, clutch slave	1
20	05016MT100	Muelle Pistón embrague	Spring, clutch piston	1
21	53010	Tórica Embrague 15x1,5 NBR - Pistón Interno	O-ring, clutch 15x1.5 NBR - slave piston internal	2
22	05015MT101	Pistón Interno	Post, internal clutch slave	1
23	53011	Tórica Tapa Embrague 135x1,5	O-ring, clutch cover 135x1.5	1
24	05027MT101	Tapa embrague con mirilla aceite (Gold)	Clutch cover with oil window sight (Gold)	1
25	50119	Tornillo DIN 912 M5x45 - Tapa Embrague	Bolt, DIN 912 M5x45- Clutch cover	4
26	50123	Tornillo DIN 912 M5x50 - Tapa Embrague	Bolt, DIN 912 M5x50- Clutch cover	1
27	56101	Arandela Al. 10x14x1,5	Washer, Al. 10x14x1.5	2



## Despiece / Parts Book TRRS GOLD AE 2025

## 05 - CE - Conjunto Embrague / Clutch set

Nº	Código	Descripción	Description	Cantidad
28	<b>70901</b>	Racord M10 Tapa Embrague	<i>Bleeder valve, clutch cover (Banjo)</i>	1
29	<b>70902</b>	Latiguillo Embrague	<i>Clutch hose</i>	1
30	<b>70913</b>	Conjunto bomba embrague GOLD	<i>Master cylinder clutch kit, GOLD</i>	1
31	<b>70915</b>	Kit tapa bomba embrague mecanizada	<i>Clutch cover CNC set</i>	1
32	<b>70916</b>	Kit leva embrague	<i>Clutch lever set</i>	1
33	<b>70918</b>	Brida bomba anodizado rojo	<i>Clamp, master cylinder red anodized</i>	1
34	<b>70914</b>	Conjunto piston bomba embrague	<i>Rep. Piston Kit, clutch master cylinder</i>	1
35	<b>56106</b>	Arandela 14X18X1.5 Copper	<i>Copper Washer, 14x18x1.5</i>	1
36	<b>06018MT101</b>	Tapón allen aluminio anodizado rojo	<i>Cap, allen aluminium red anodized</i>	1
37	<b>53028</b>	Torica 11.5x1,5 NBR	<i>O-Ring 11,5x1,5 NBR</i>	1
38	<b>05028MT100</b>	Disco metálico embrague 1,6mm	<i>Metal disc, clutch 1,6mm</i>	1

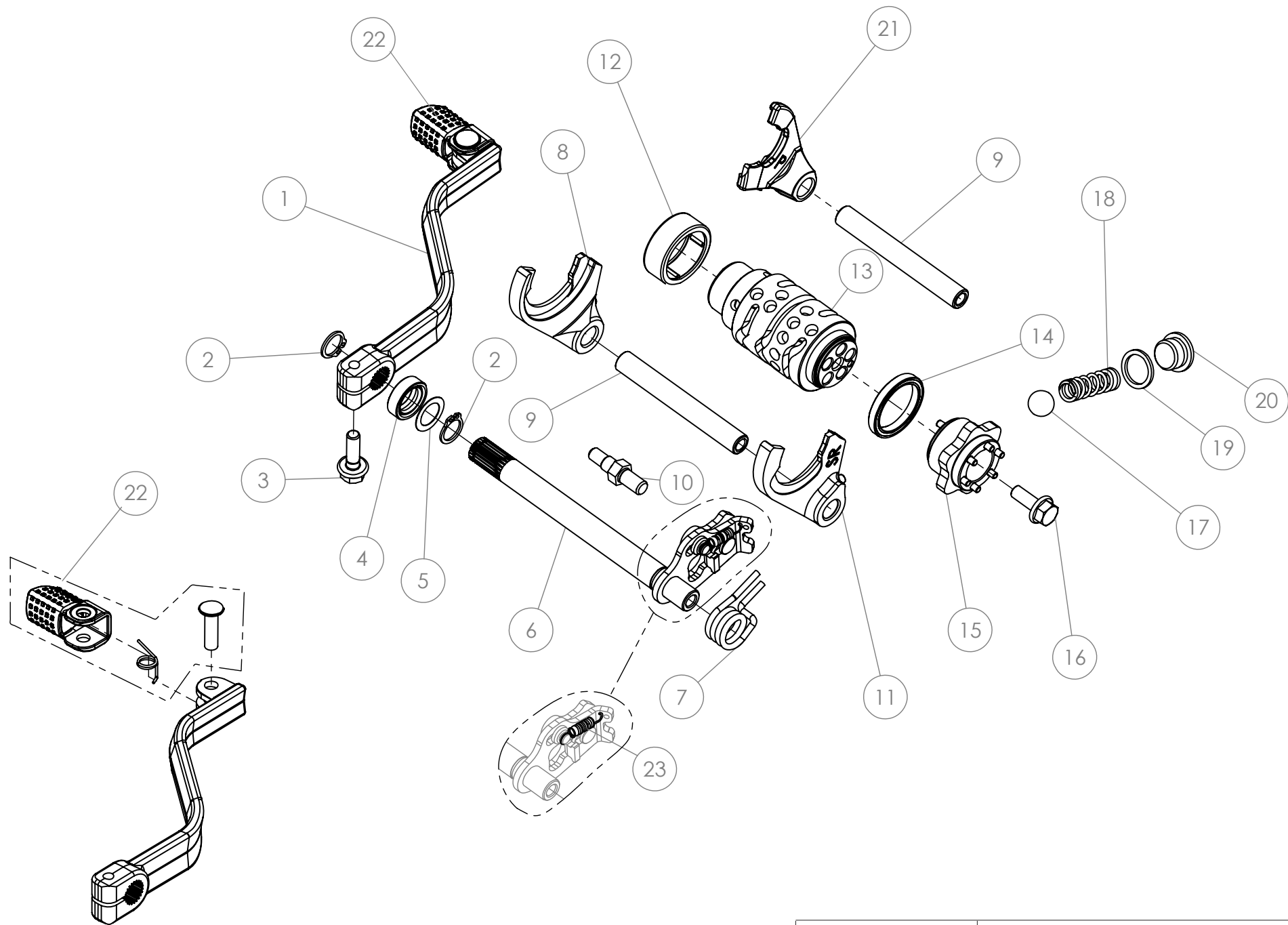


D

C

B

A



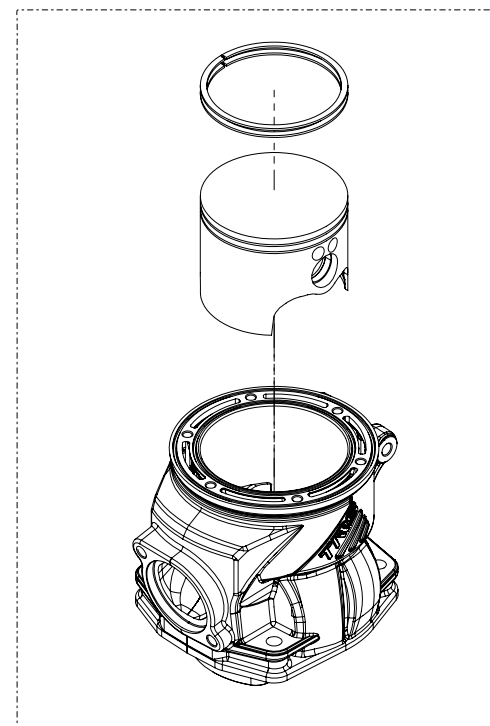
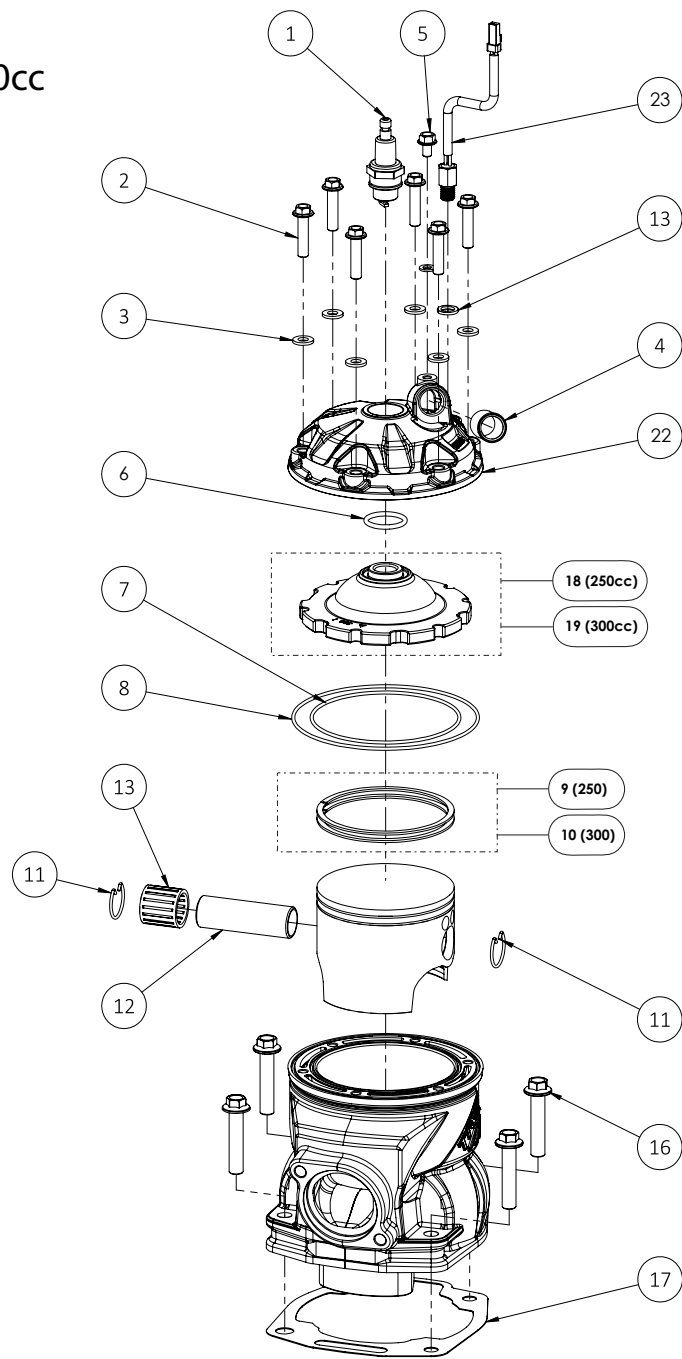
## Despiece / Parts Book TRRS GOLD AE 2025

## 06 - SC - Selector Cambio / Shift Pedal

Nº	Código	Descripción	Description	Cantidad
1	<b>06001MT102</b>	Conjunto Palanca Cambio arranque eléctrico	<i>Complete shift pedal electric start</i>	1
2	<b>55004</b>	Circlip DIN-471-Ø12	<i>Circlip DIN-471-Ø12</i>	2
3	<b>50909</b>	Tornillo DIN 6921 M6x20 Hexagonal	<i>Bolt, DIN 6921 M6x20 hex-head</i>	1
4	<b>54006</b>	Retén Eje Cambio 12x20x6	<i>Seal, shift shaft 12x20x6</i>	1
5	<b>06002MT100</b>	Arandela 12x18x0.3	<i>Washer 12x18x0.3</i>	1
6	<b>06027MT100</b>	Eje selector completo	<i>Shifting shaft set</i>	1
7	<b>06031MT100</b>	Muelle eje selector	<i>Spring, shifting shaft</i>	1
8	<b>06006MT100</b>	Horquilla secundario Izquierda SL	<i>Fork, secondary left SL</i>	1
9	<b>06007MT100</b>	Eje Horquillas	<i>Shaft, shift fork</i>	2
10	<b>06003MT100</b>	Tope Recorrido Selector	<i>Stop, shift shaft</i>	1
11	<b>06008MT100</b>	Horquilla secundario derecha SR	<i>Fork, secondary right SR</i>	1
12	<b>52507</b>	Rodamiento Izquierdo Desmodrómico HK2512	<i>Bearing, left Shift drum HK2512</i>	1
13	<b>06039MT100</b>	Desmodrómico (Ligero)	<i>Shift roller (Lightweight)</i>	1
14	<b>52103</b>	Rodamiento Derecha Desmodromico Bolas 61705-SRS	<i>Bearing, shift drum right - balls 61705-SRS</i>	1
15	<b>06032MT100</b>	Conjunto estrella desmo	<i>Gearshift set</i>	1
16	<b>50903</b>	Tornillo DIN 6921 M6x16	<i>Bolt, DIN 6921 M6x16</i>	1
17	<b>60003</b>	Bola Fijador Marchas Kug 11,906	<i>Ball, gear selector position Kug 11.906</i>	1
18	<b>06029MT100</b>	Muelle Fijador Marchas	<i>Spring, gear selector tension</i>	1
19	<b>56106</b>	Arandela 14X18X1.5 Copper	<i>Copper Washer, 14x18x1.5</i>	1
20	<b>06018MT100</b>	Tapón Muelle Selector	<i>Cap, selector spring</i>	1
21	<b>06017MT100</b>	Horquilla primario	<i>Fork, primary</i>	1
22	<b>70451</b>	Kit Reparación Palanca Selector	<i>Repair kit, shift pedal tip</i>	1
23	<b>06030MT100</b>	Muelle selector marchas	<i>Spring tensioning, shifting plate</i>	1

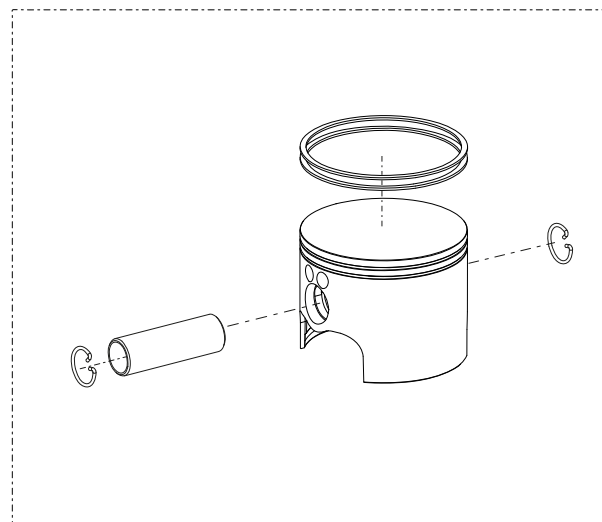


250-300cc



20 (250)

21 (300)



14A (250)

14B (250)

14C (250)

15A (300)

15B (300)

15C (300)

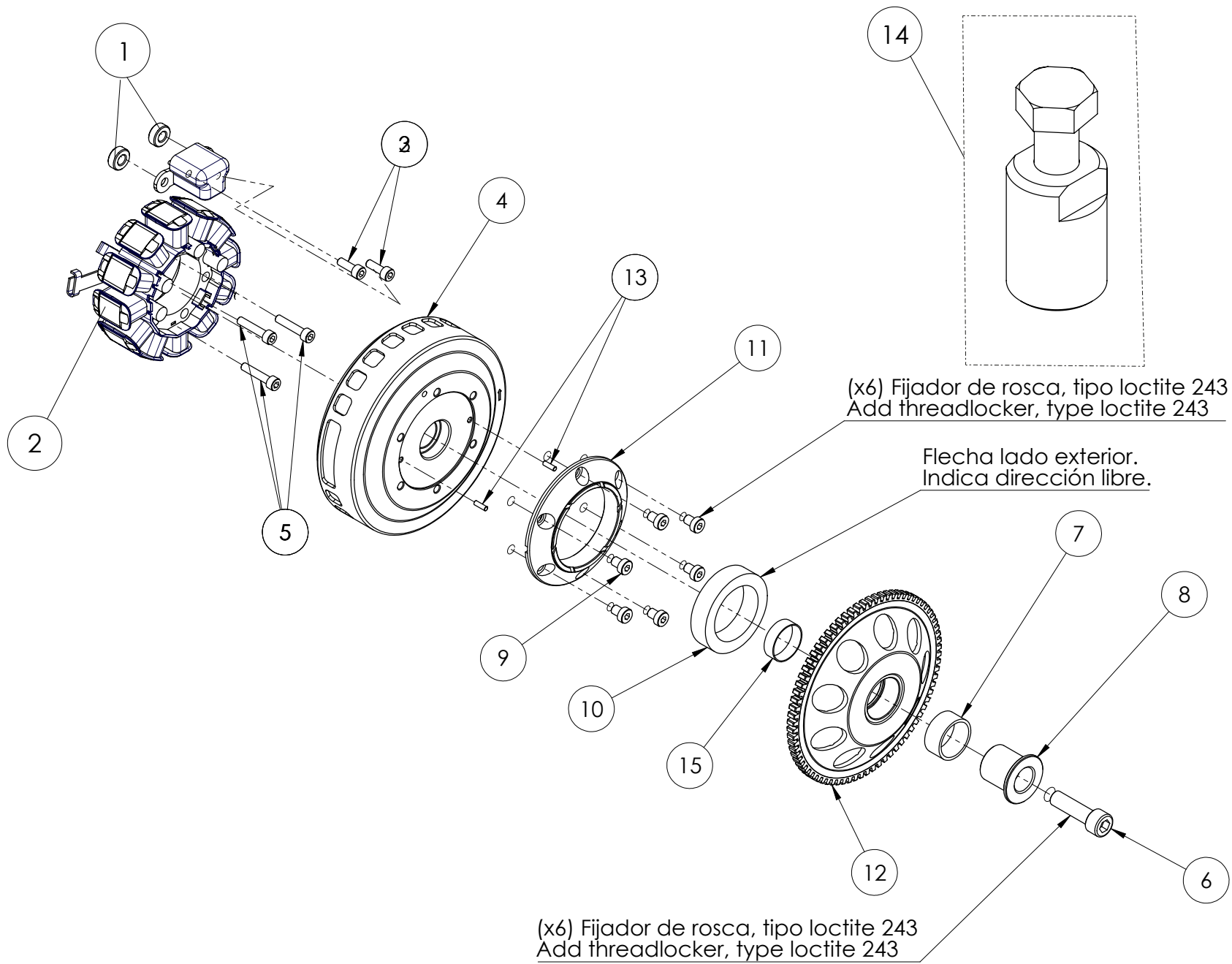


## Despiece / Parts Book TRRS GOLD AE 2025

07 - CP - Cilindro y Pistón / Cilinder &amp; Piston 250 - 280 - 300

Nº	Código	Descripción	Description	Cantidad
1	<b>70205</b>	Bujía NGK BPMRGA	Spark plug NGK BPMRGA	1
2	<b>50911</b>	Tornillo DIN 6921 M6X25 Culata	Bolt, DIN 6921 M6x25 Cylinder head	6
3	<b>56105</b>	Arandela Tornillo Culata 6x12x1.5 Copper	Copper washer, cylinder head bolt 6x12x1.5	6
4	<b>02006MT100</b>	Casquillo manguito agua	Bushing, water rubber hose	1
5	<b>50912</b>	Tornillo Din 6921 M5X8 Sangrador Culata	Bolt, DIN 6921 M5x8 Cylinder head bleeder	1
6	<b>53012</b>	Tórica Culatín Vitón 20x2,5	O-ring, Viton 20x2.5	1
7	<b>53037</b>	Tórica culata interior Ø83,15x1,78	O-ring, Ø83,15x1,78	1
8	<b>53038</b>	Tórica culata exterior Ø104,39x1,78	O-ring, Ø104,39x1,78	1
9	<b>70460</b>	Juego Segmentos 250	Piston ring set, 250	1
10	<b>70462</b>	Juego Segmentos 300	Piston ring set, 300	1
11	<b>55005</b>	Circlip Bulón	Clip, piston pin	2
12	<b>70463</b>	Bulón Piston	Piston pin	1
13	<b>52508</b>	Cojinete de agujas superior biela	Top rod cage bearing	1
14A	<b>70465</b>	Conjunto Pistón A (250)	Piston, size A complete (250)	1
14B	<b>70466</b>	Conjunto Pistón B (250)	Piston, size B complete (250)	1
14C	<b>70467</b>	Conjunto Pistón C (250)	Piston, size C complete (250)	1
15A	<b>70480</b>	Conjunto Pistón A (300)	Piston, size A complete (300)	1
15B	<b>70481</b>	Conjunto Pistón B (300)	Piston, size B complete (300)	1
15C	<b>70482</b>	Conjunto Pistón C (300)	Piston, size C complete (300)	1
16	<b>50901</b>	Tornillo DIN 6921 M8X1,25X40	Bolt, DIN 6921 M8x1.25x40	4
17	<b>07002MT100</b>	Junta Cilindro 0,5	Cylinder base gasket 0.5	1
18	<b>07043MT100</b>	Culatín Interno (250) II	Interior cylinder head (250)	1
19	<b>07042MT100</b>	Culatín Interno (300) II	Interior cylinder head (300)	1
20	<b>07048MT100</b>	Conjunto Cilindro Y Pistón (250) II	Complete cylinder and piston (250) II	1
21	<b>07047MT100</b>	Conjunto Cilindro Y Pistón (300) II	Complete cylinder and piston (300) II	1
22	<b>07041MT100</b>	Tapa culata II	Cylinder head cover II	1
23	<b>70285</b>	Sensor temperatura agua II	Water temperature sensor II	1





(x6) Fijador de rosca, tipo loctite 243  
 Add threadlocker, type loctite 243

Flecha lado exterior.  
 Indica dirección libre.

(x6) Fijador de rosca, tipo loctite 243  
 Add threadlocker, type loctite 243



## Despiece / Parts Book TRRS GOLD AE 2025

08 - CE - Encendido 250-280-300 - Listado de Piezas

Nº	Código	Descripción	Description	Cantidad
1	<b>10010MT100</b>	Casquillo distanciador pick-up	<i>Spacer bushing pick-up</i>	2
2	<b>70271</b>	Estator + Pick-up	<i>Stator and pickup</i>	1
3	<b>50111</b>	Tornillo allen M5x16	<i>Bolt, allen M5x16</i>	2
4	<b>08015MT100</b>	Volante magnético inyección arranque eléctrico	<i>Injection magneto flywheel electric start</i>	1
5	<b>50121</b>	Tornillo allen M5X25	<i>Bolt, allen M5x25</i>	3
6	<b>50125</b>	Tornillo allen M10x35-1.25	<i>Screw allen M10x35-1.25</i>	1
7	<b>52516</b>	Rodamiento agujas K25x29x13	<i>Needle bearing K25x29x13</i>	1
8	<b>08009MT100</b>	Eje rodamiento arranque electrico	<i>Shaft bearing electric starter</i>	1
9	<b>50A01</b>	Tornillo M6x8 DIN-6912 Pavonado (allen cabeza baja)	<i>Bolt M6x8 DIN-6912</i>	6
10	<b>52901</b>	Rodamiento rueda libre	<i>Bearing free wheel</i>	1
11	<b>10014MT100</b>	Soporte rodamiento una direccion	<i>One way bearing support</i>	1
12	<b>10006MT100</b>	Corona arranque electrico	<i>Hub electric starter</i>	1
13	<b>61001</b>	Aguja Ø3X9.8	<i>Needle, shift drum Ø3X9.8</i>	2
14	<b>08010MT100</b>	Extractor volante magnético M27	<i>Removal tool M27, magneto flywheel</i>	1
15	<b>50902</b>	Tornillo DIN 6921 M6x10 Soporte Bobina Chasis	<i>Bolt, DIN 6921 M6x10, ignition coil mounting plate to chassis</i>	1

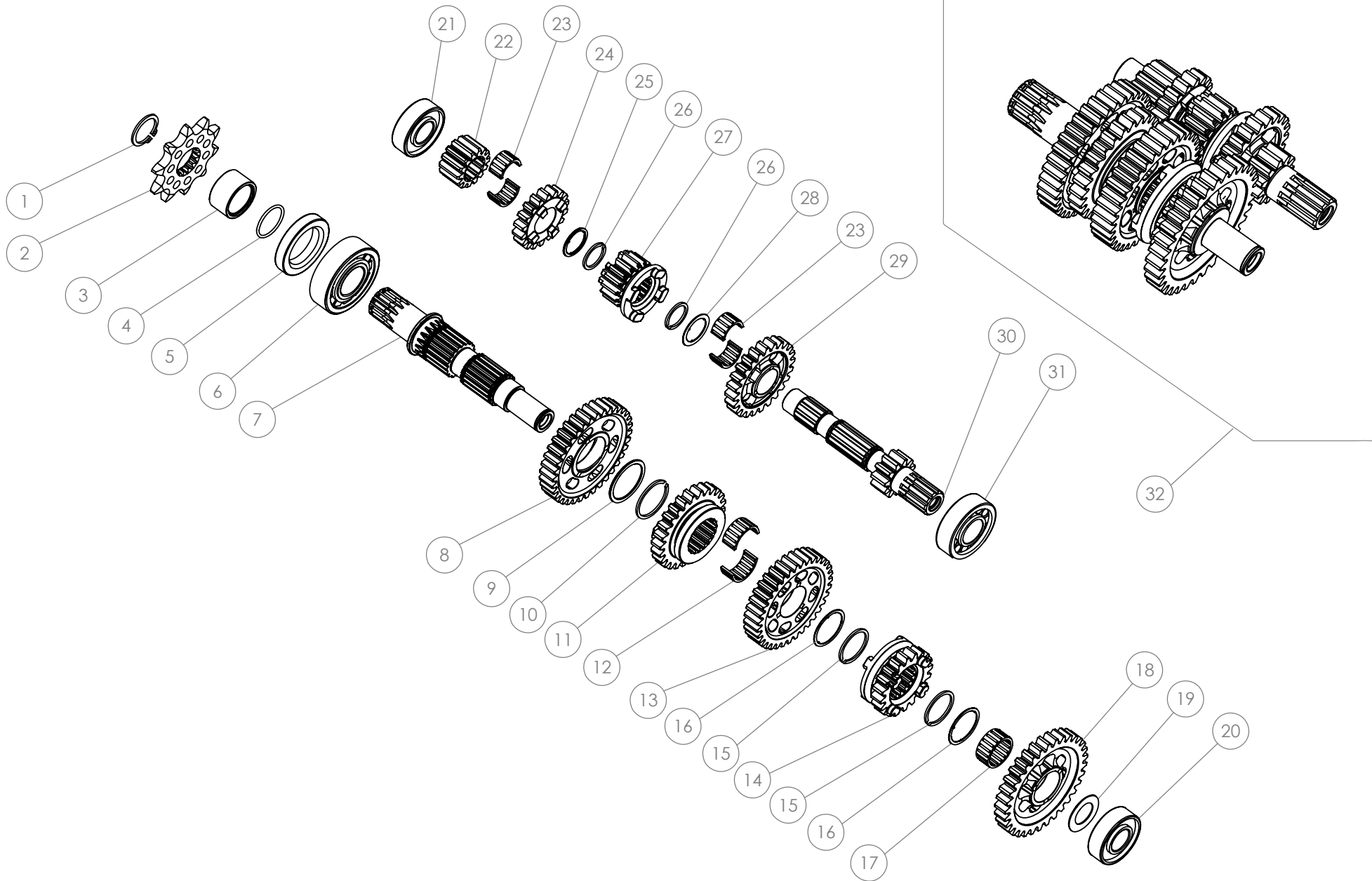


D

C

B

A



## Despiece / Parts Book TRRS GOLD AE 2025

## 09 - CM - Cambio - Listado de Piezas

Nº	Código	Descripción	Description	Cantidad
01	55012	Circlip DIN-471 Ø19	Circlip DIN-471 Ø19	1
02	09020MT100	Piñon salida 10Z (250-280-300cc)	Sprocket 10Z (250-280-300cc)	1
02	09026MT100	Piñon salida 11Z	Sprocket 11Z	1
03	09021MT100	Casquillo piñon salida	Bushing, sprocket	1
04	53017	Junta tórica Casquillo Piñon Salida 20X1,5	O-ring, Bushing sprocket, 20X1,5	1
05	54010	Retén Piñon Salida Doble Labio Ø26Ø40L7	Double Lip Seal Ø26Ø40 L7	1
06	52111	Rodamiento de bolas 6204-C	Bearing 6204-C	1
07	09019MT100	Eje Secundario	Countershaft	1
08	09004MT100	Piñón 2ª Secundario	Gear, 2nd, secondary	1
09	09005MT100	Arandela 30x25,1x1 Piñón 2ª Secundario	Washer, 30x25,1x1 Secondary 2nd gear	1
10	55009	Circlip SW 25x1.2	Circlip, SW 25x1.2	1
11	09006MT100	Piñón 4ª Secundario	Gear, 4th Secondary	1
12	52509	Rodamiento Agujas Partido K18x22x10D	Needle bearing, two-piece K18x22x10D	1
13	09008MT100	Piñón 3ª Secundario	Gear, 3rd Secondary	1
14	09009MT100	Piñón 5ª Secundario	Gear, 5th Secondary	1
15	55007	Circlip SW 22x1.2	Circlip, SW 22x1.2	2
16	09007MT100	Arandela 26x22x0,5 Piñón 3ª Secundario Dentada	Toothed washer, 26x22x0,5, 3rd gear, Secondary	2
17	52510	Rodamiento Agujas K18x22x10	Needle bearing, K18x22x10	1
18	09010MT100	Piñón 1ª Secundario	Gear, 1st Secondary	1
19	09024MT100	Arandela 15,1x25,5x0,8	Washer 15,1x25,5x0,8	1
20	52107	Rodamiento 15,1x25,5x01	Bearing 15,1x25,5x1	1
21	52201	Rodamiento Primario Izquierdo 7202-B-Tvp	Bearing, Primary left 7202-B-TVP	1
22	09012MT100	Piñón 2ª Primario	Gear, 2nd Primary	1
23	52511	Rodamiento Agujas Partido K14x18x10D	Needle bearing, two-piece K14x18x10D	2
24	09013MT100	Piñón 4ª Primario	Gear, 4th Primary	1
25	09014MT100	Arandela 20x16,65x1 Primario Dentada	Toothed washer, 20x16,65x1 Primary	1
26	55008	SW 16 Circlip 16X1.2	Circlip, SW 16 - 16x1.2	2
27	09015MT100	Piñón 3ª Primario	Gear, 3rd Primary	1
28	09016MT100	Arandela 22,5X16,65X0,5 Dentada	Toothed washer, 22.5x16.65x0.5	1



## Despiece / Parts Book TRRS GOLD AE 2025

09 - CM - Cambio - Listado de Piezas

Nº	Código	Descripción	Description	Cantidad
29	09017MT100	Piñón 5ª Primario	<i>Gear, 5th Primary</i>	1
30	09018MT100	Eje Primario	<i>Primary shaft</i>	1
31	52301	Rodamiento Primario Derecho Nj203-E-Tvp2	<i>Bearing, Primary right NJ203-E-TVP2</i>	1
32	09025MT100	Conjunto Piñones y Ejes Cambio	<i>Kit, Gears and Shafts (Gearbox)</i>	1

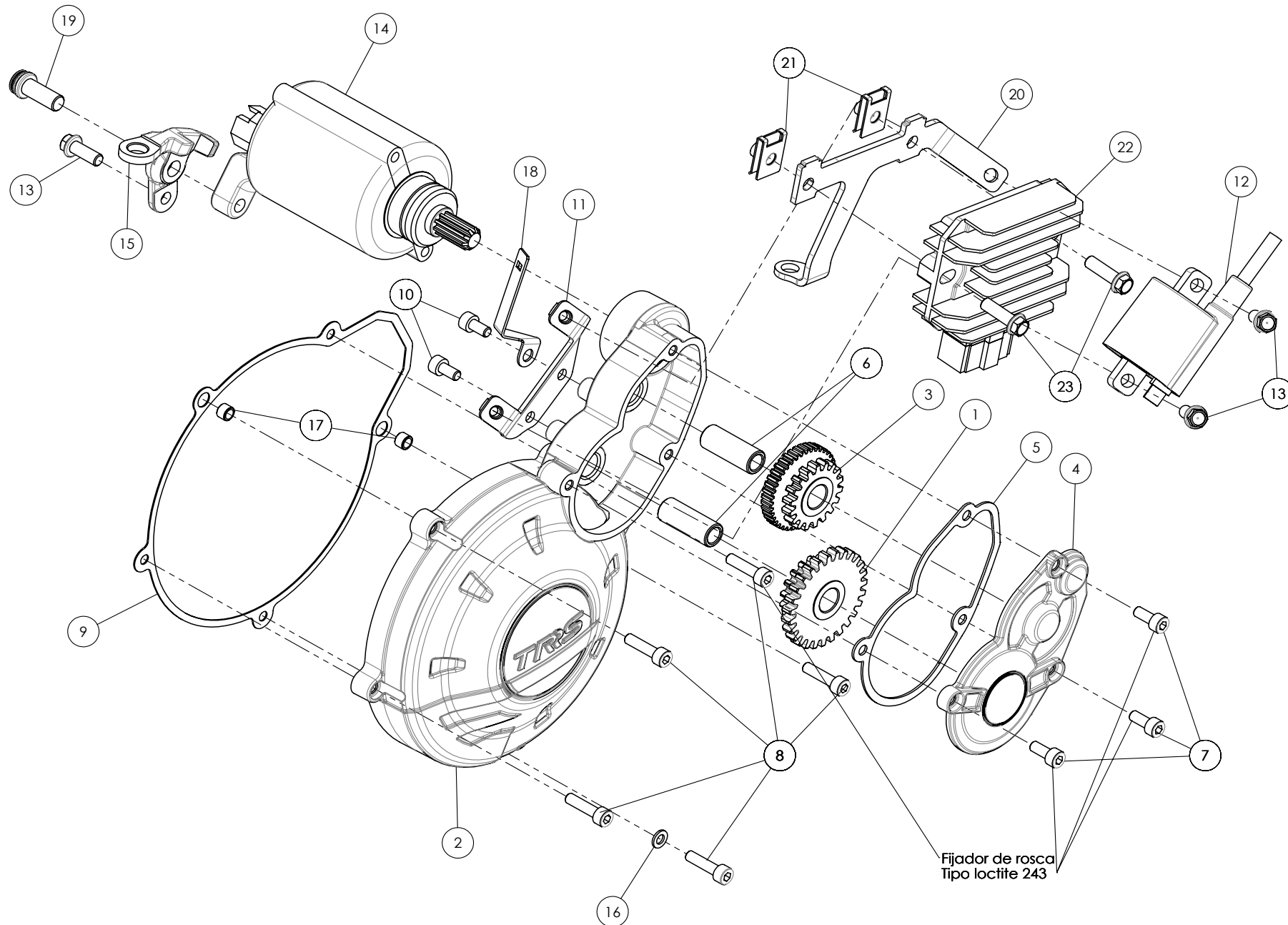


D

C

B

A



## Despiece / Parts Book TRRS GOLD AE 2025

## 10 - AE-Arranque Electrico - Listado de piezas

Nº	Código	Descripción	Description	Cantidad
1	10005MT100	Piñones arranque electrico secundario	Second gear set electric starter	1
2	10001MT101	Tapa arranque eléctrico (Gold)	Cover electric starter (Gold)	1
3	10004MT100	Piñones arranque electrico primario	First gear set electric starter	1
4	10002MT100	Tapa registro arranque electrico	Gear cover electric starter	1
5	10007MT100	Junta tapa registro	Gasket gear cover electric starter	1
6	10008MT100	Eje engranaje	Shaft gear	2
7	50124	Tornillo allen M5x12	Screw allen M5x12	5
8	50112	Tornillo allen M5x20	Bolt allen M5x20	5
9	08003MT100	Junta tapa encendido	Gasket, Ignition cover	1
10	50124	Tornillo allen M5x12	Screw allen M5x12	2
11	10009MT100	Soporte bobina arranque electrico	Support ignition coil electric starter	1
12	70272	Bobina	Ignition coil	1
13	50903	Tornillo hexagonal con valona M6x16	Bolt hexagonal with washer M6x16	3
14	70286	Motor arranque electrico 12V	Starter motor 12V	1
15	10016MT100	Soporte motor de arranque	Bracket starter engine	1
16	56103	Arandela Cooper Tapa Bomba 5x9x1	Copper washer, water-pump cover 5x9x1	1
17	57005	Casquillo 5x7x5	Bushing 5x7x5	2
18	01040TR100	Soporte conector encendido arranque electrico	Ignition connector support electric start	1
19	50807	Tornillo DIN 912 M8x20	Bolt, DIN 912 M8x20	1
20	07053MT100	Soporte regulador inyección a cilindro-bobina (arranque eléctrico)	Injection regulator support to cylinder-ignition coil (electric start)	1
21	51301	Tuerca Rápida Universal M6	Speed-nut, Universal M6	2
22	70284	Regulador AC-DC inyección	AC-DC Injection regulator	1
23	50909	Tornillo M6x20 hexagonal con arandela	Bolt hexagonal with wahser M6x20	1

