

Manual de Despiece 

Exclusivo Competición

Parts Book 

Exclusive Competition

**TRSanER**

  
**ELECTRIC START**

250-300

2026



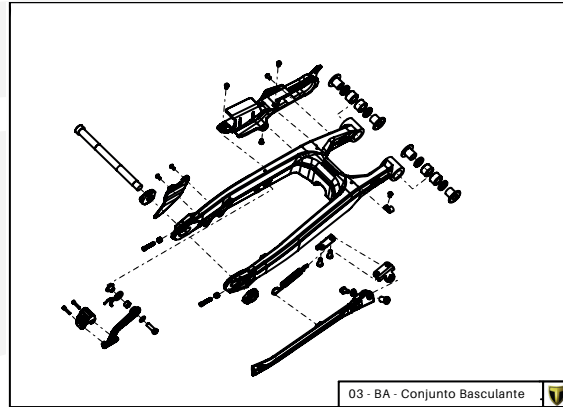
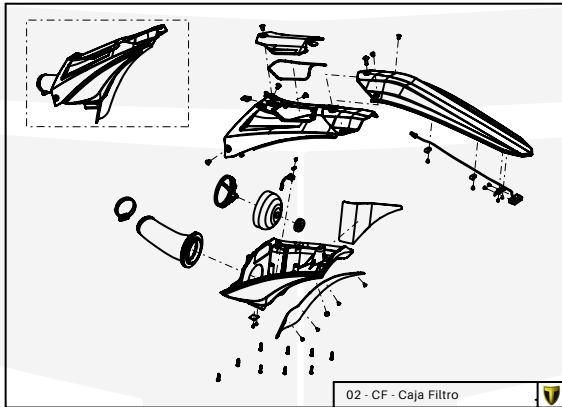
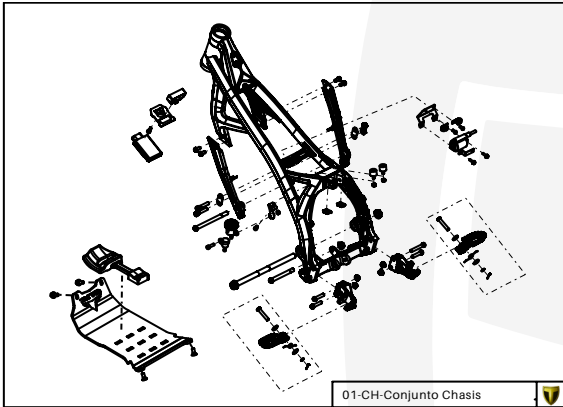
Imagen: Moto exclusivamente para competición y circuito cerrado.  
Picture: Motorcycle only for competition and closed circuit.



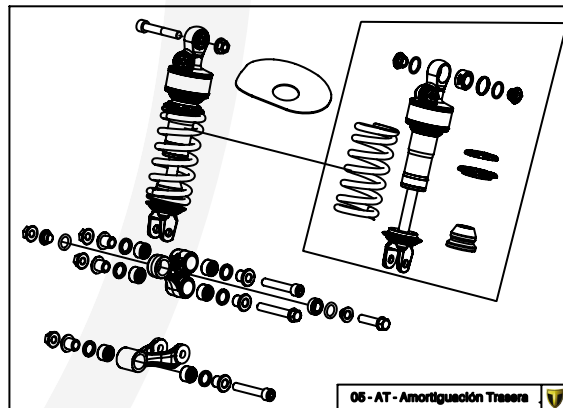
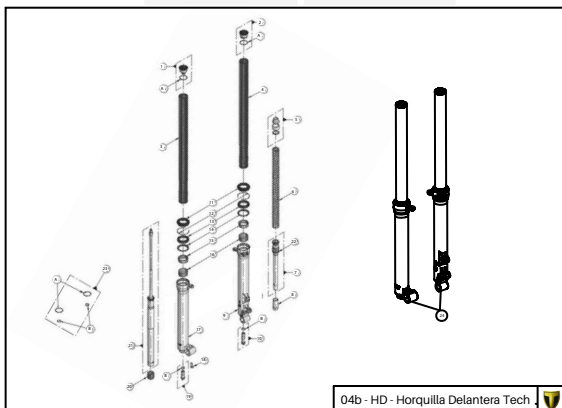
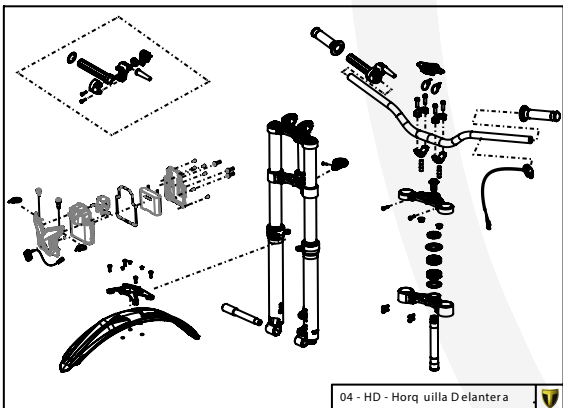
**TRSanER**  
MOTORCYCLES

# Despiece TRRS ONE-R Electric Start 2026

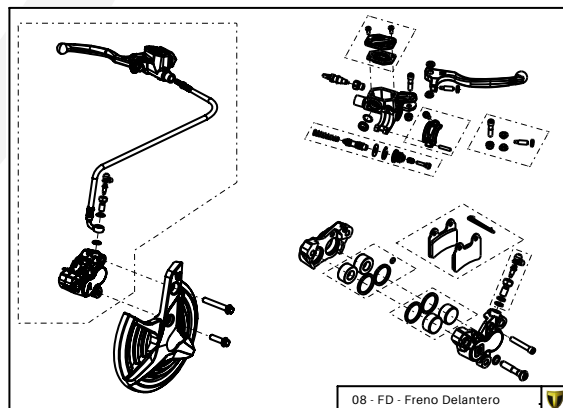
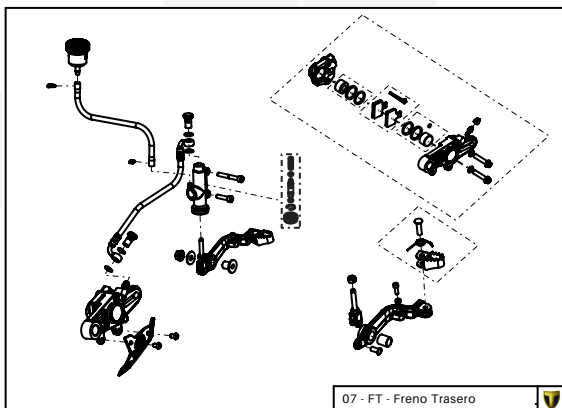
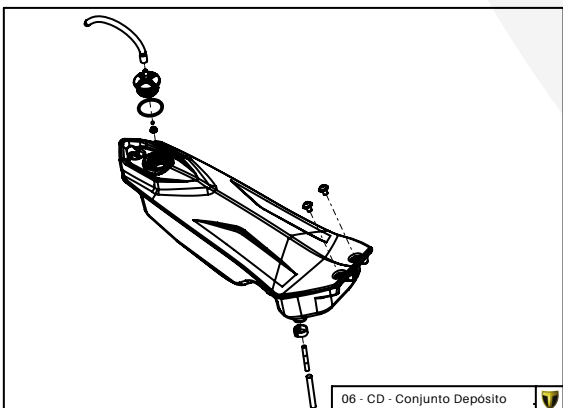
D



C



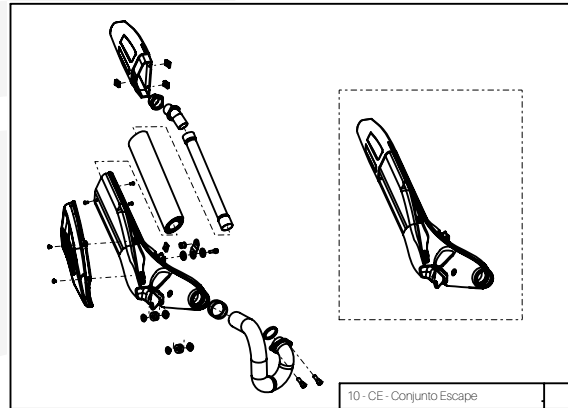
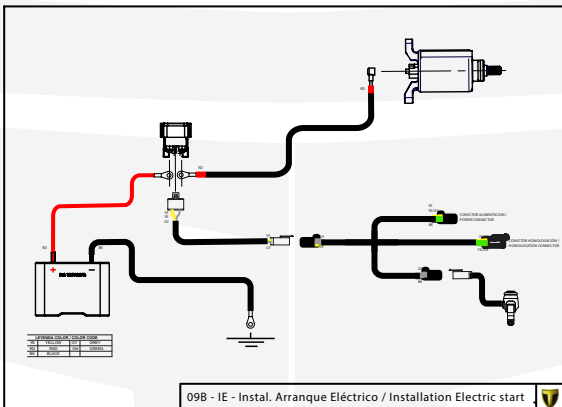
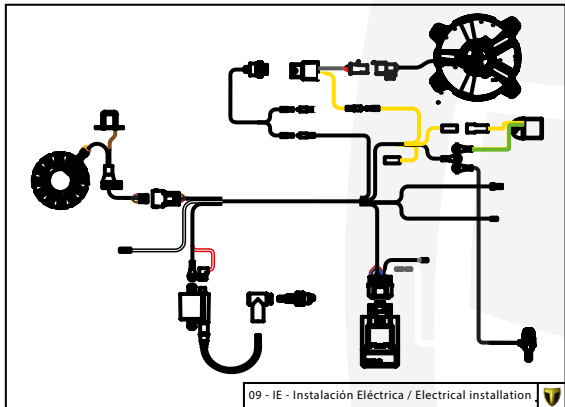
B



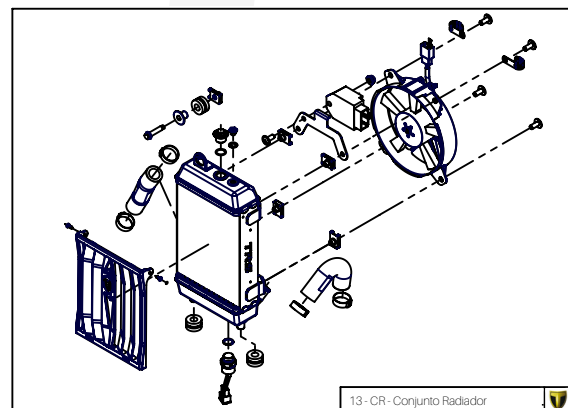
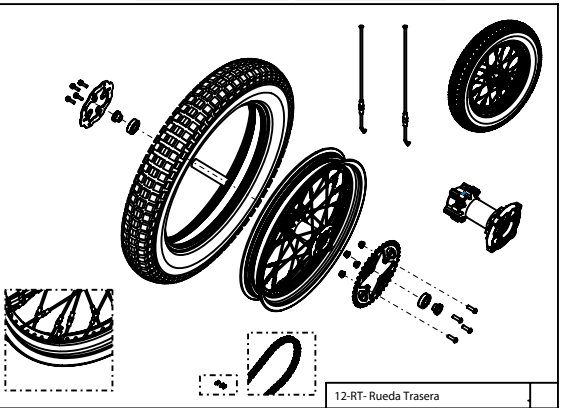
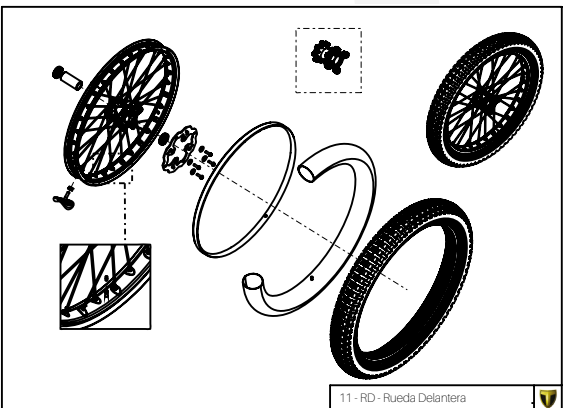
A

# Despiece TRRS ONE-R Electric Start 2026

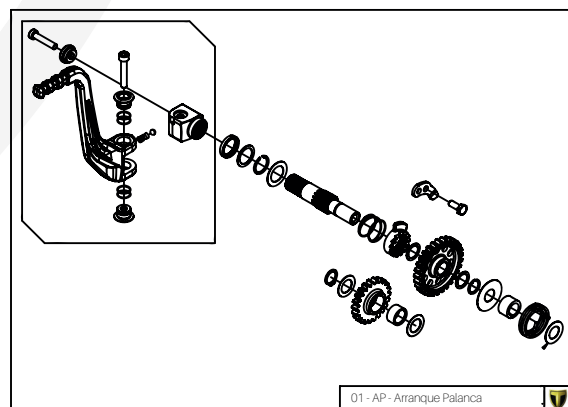
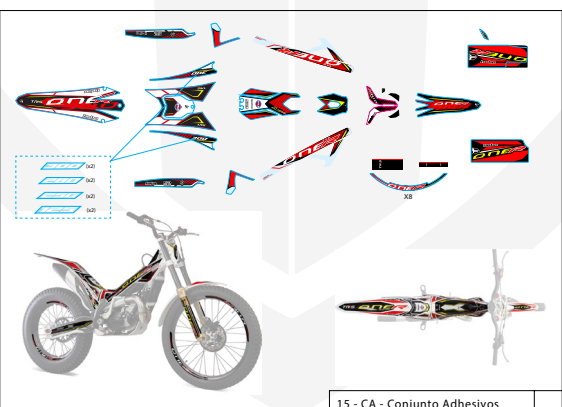
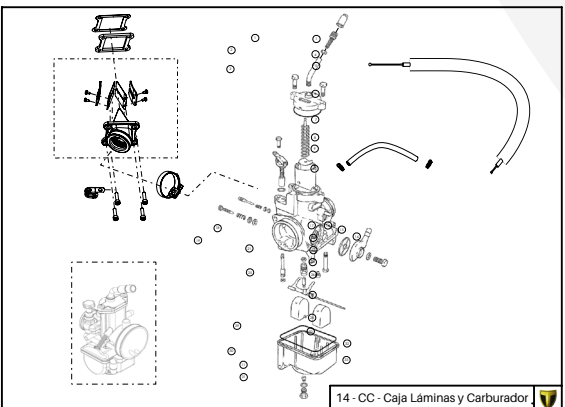
D



C



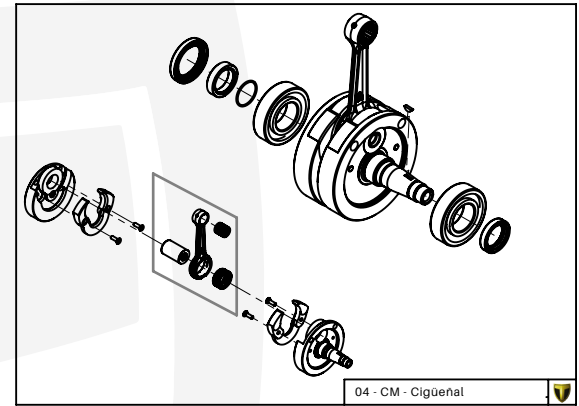
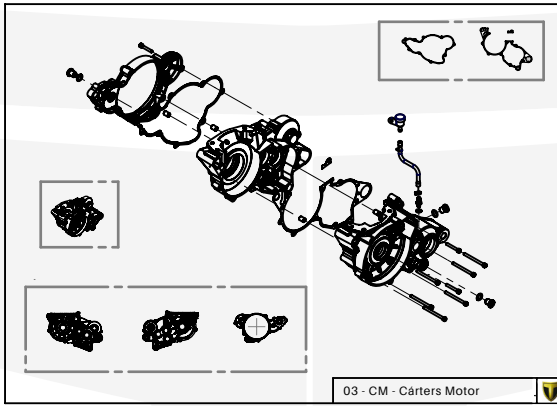
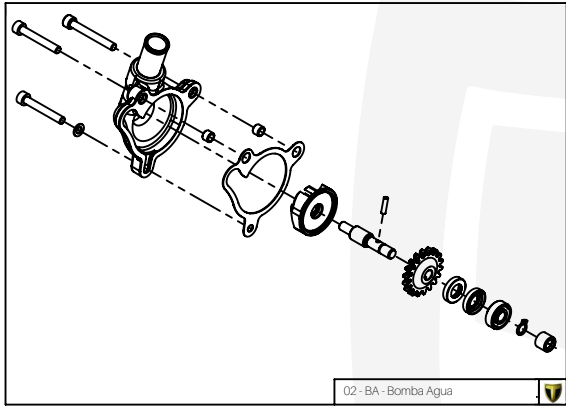
B



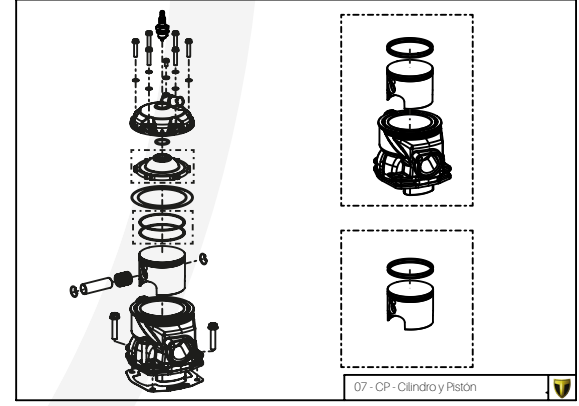
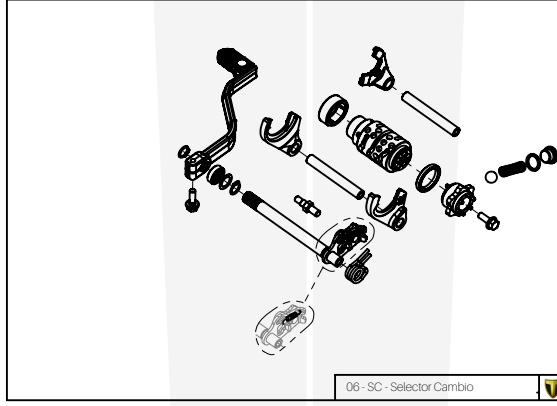
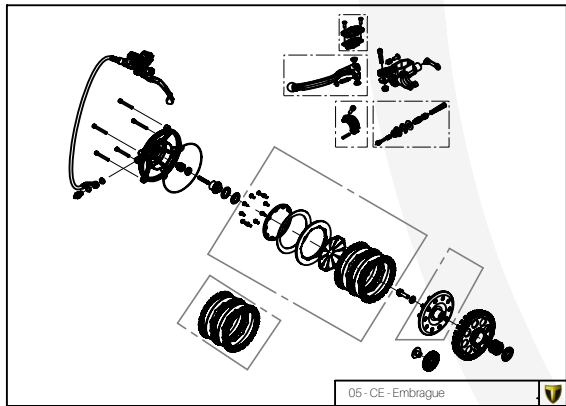
A

# Despiece TRRS ONE-R Electric Start 2026

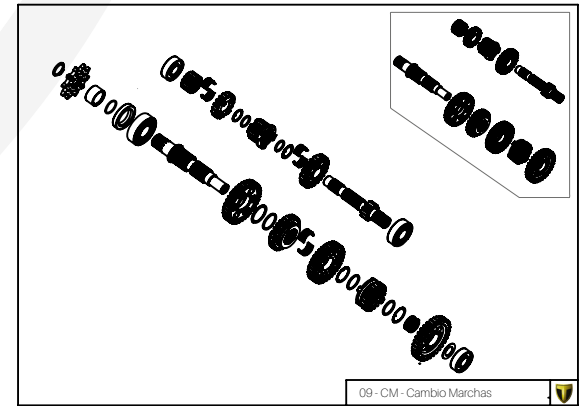
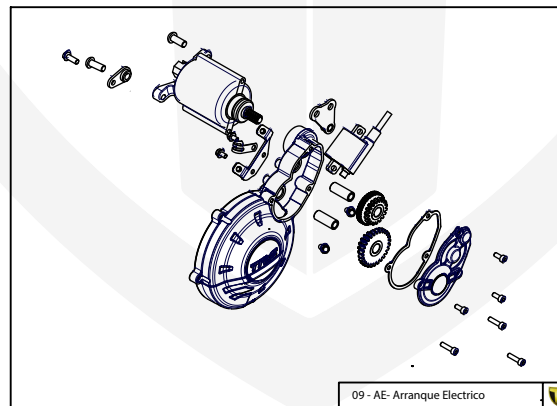
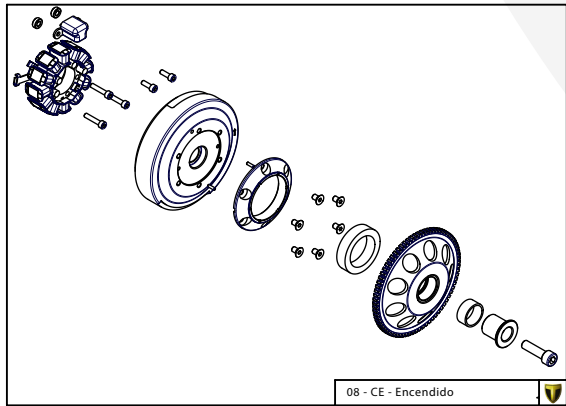
D



C



B



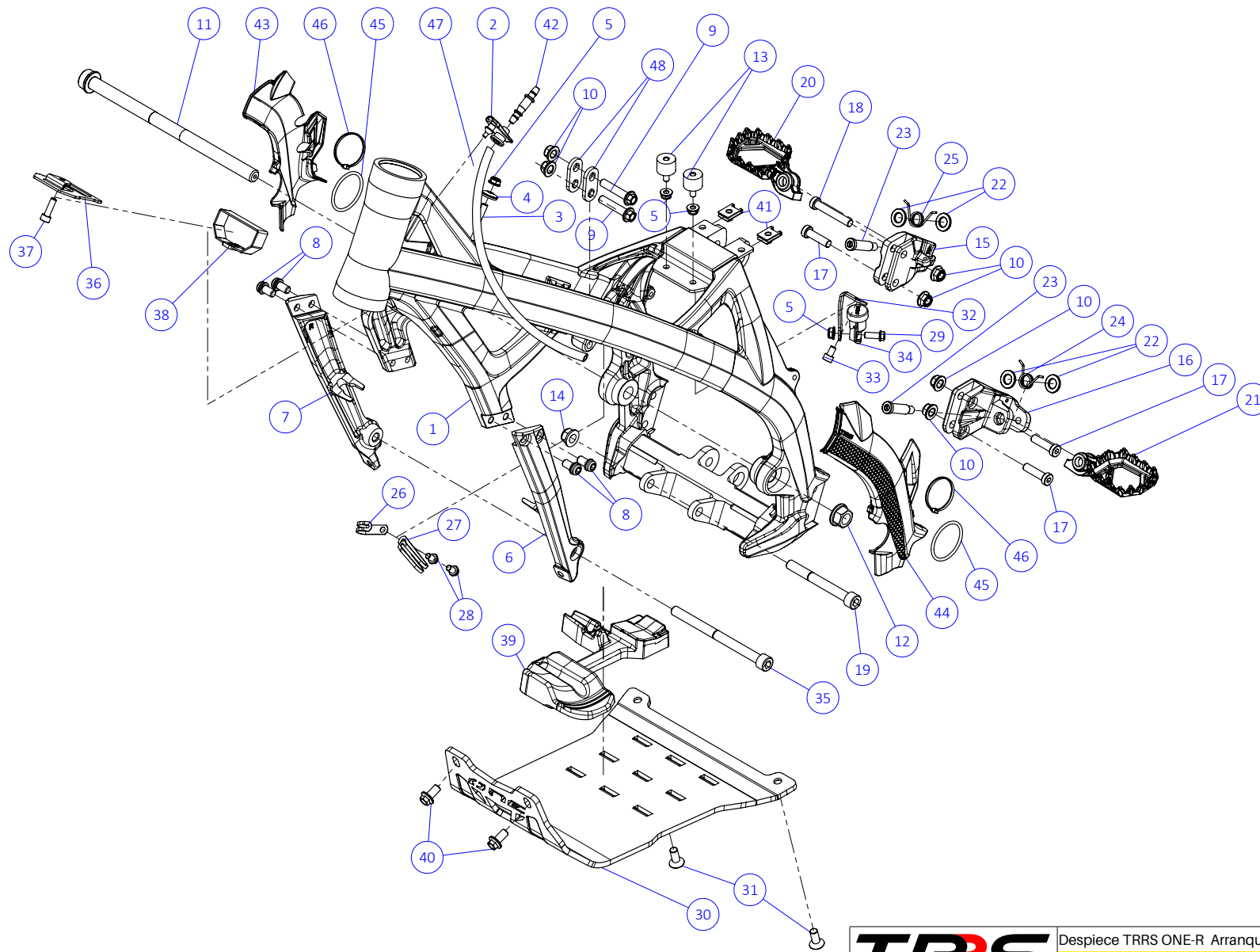
A

D

C

B

A



Despiece TRRS ONE-R Arranque eléctrico/ Electric Start 2026  
 01 - CH - Conjunto Chasis - Explosionado  
 TRRS Motorcycles



## Despiece TRRS ONE-R Arranque eléctrico/Electric Start 2026

## 01 - CH - Conjunto Chasis - Listado de Piezas

Nº	Código	Descripción	Description	Cantidad
1	01001TR103REC	Chasis (Anodizado negro)	Frame (Black anodized)	1
2	01002TR100	Pasamuro Tubo Desvaporizador	Vent hose connection plate	1
3	01003TR100	Esparrago Roscado M6 Depósito Gasolina	Fuel tank mounting stud, M6	1
4	56901	Arandela Metal - Goma Depósito Gasolina	Washer, rubber-metal, fuel tank	1
5	51501	Tuerca autoblocante M6	Locknut M6	4
6	01005TR103	Brazo izquierdo chasis (Anodizado negro)	Front left subframe (Black anodized)	1
7	01004TR103	Brazo derecho chasis (Anodizado negro)	Front right subframe (Black anodized)	1
8	50801	Tornillo allen M8x14mm	Allen, 8x14mm	4
9	50901	Tornillo hexagonal con arandela M8x40	Bolt M8x40	2
10	51502	Tuerca autoblocante M8	Nut. locking type, M8 engine	6
11	01012TR100	Eje Basculante	Swing arm axle	1
12	01007TR100	Tuerca eje basculante	Nut, swing-arm shaft	1
13	63001	Silentblock M6 20x15	Silentblock M6 20x15	2
14	51503	Tuerca autoblocante M10x1.25	Locknut, M10x1.25	1
15	01010TR132	Soporte estribera derecha (Mecanizada/Anodizada negra)	Support footrest right (Cnc/Anodizada negra)	1
16	01011TR132	Soporte estribera izquierda (Mecanizada/Anodizado negro)	Support footrest left (Mecanizada/Anodizado negro)	1
17	50808	Tornillo M8x30 allen	Bolt M8x30 allen	3
18	50809	Tornillo M8x50 allen	Bolt M8x50 allen	1
19	50105	Tornillo DIN 912 M10x90x1,25 - Inferior Motor	Bolt, DIN 912 M10x90x1.25 - engine lower	1
20	01029TR100	Estribera microfusión derecha	Microfusion footrest right side	1
21	01028TR100	Estribera microfusión izquierda	Microfusion footrest left side	1
22	01034TR100	Arandela estribo Ø10	Washer Ø10 footrest	4
23	01035TR100	Tornillo estribera	Bolt footrest	2
24	01037TR100-1	Muelle estribera izquierda (pasador de Ø10)	Spring footpeg left (pin Ø10)	1
25	01036TR100-1	Muelle estribera derecha (pasador de Ø10)	Spring footpeg right (pin Ø10)	1
26	58001	Abrazadera para Cableado 60mm	Clamp for cables, 60mm	1
27	58002	Abrazadera para Cableado 100mm	Clamp for cables, 100mm	1



## Despiece TRRS ONE-R Arranque eléctrico/Electric Start 2026

## 01 - CH - Conjunto Chasis - Listado de Piezas

Nº	Código	Descripción	Description	Cantidad
28	50902	Tornillo DIN 6921 M6x10 Soporte Bobina Chasis	<i>Bolt, DIN 6921 M6x10, ignition coil mounting plate to chassis</i>	2
29	50903	Tornillo hexagonal con valona M6x16	<i>Bolt hexagonal with washer M6x16</i>	1
30	01038TR100	Protector carter estriado ONE II	<i>Skid plate ONE II</i>	1
31	50307	Tornillo avellanado M8x20	<i>Screw countersunk head, M8x20</i>	2
32	01013TR101	Soporte deposito freno trasero	<i>Support, rear brake fluid reservoir</i>	1
33	50101	Tornillo DIN 912 M6x10 - Soporte Depósito Aceite Freno	<i>Bolt, DIN 912 M6x10 - Support, brake fluid reservoir</i>	1
34	01018TR100	Depósito desvaporizador	<i>Reservoir, ventilator</i>	1
35	50102	Tornillo allen M10x130	<i>Bolt allen, M10x130</i>	1
36	01014TR100	Soporte CDI	<i>CDI support</i>	1
37	50104	Tornillo DIN 912 M6x20 - Soporte Chapa CDI	<i>Bolt, DIN 912 M6x20 - CDI mounting plate</i>	1
38	58012	Velcro CDI	<i>CDI hook and loop fastening strap</i>	1
39	01039TR100	Goma protector cárter TRRS	<i>Crankcase rubber protection TRRS</i>	1
40	50904	Tornillo M8x16 (10.9)	<i>Bolt, M8x16 (10.9)</i>	2
41	51301	Tuerca rápida universal M6	<i>Speed-nut, universal M6</i>	2
42	01023TR100	Tubo desvaporizador pasamuro	<i>Plug fuel tube pipe fuel vent</i>	1
43	01026TR100	Protector chasis lateral derecho	<i>Frame protection right side</i>	1
44	01027TR100	Protector chasis lateral izquierdo	<i>Frame protection left side</i>	1
45	53024	Torica 40x3 (negro)	<i>O-ring 40x3 (black)</i>	2
46	58006	Brida Plástico 3,6x200	<i>Cable tie 3,6x200</i>	2
47	62103	Tubo goma desvaporizador pasamuros chasis	<i>Rubber hose, frame fuel vent</i>	1
48	01006TR100	Tirante motor	<i>Engine support</i>	2

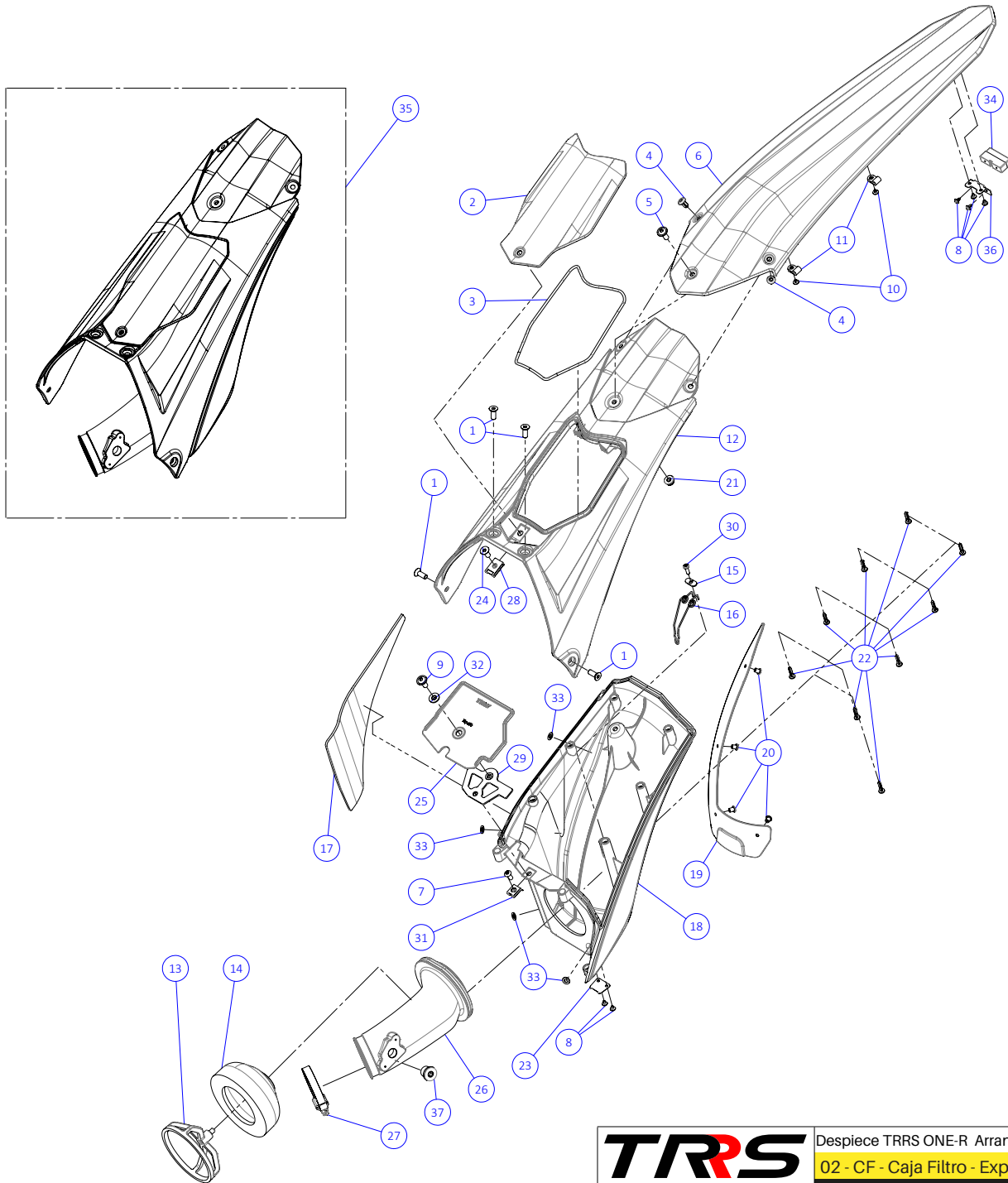


D

C

B

A



Despiece TRRS ONE-R Arranque eléctrico/ Electric Start 2026  
 02 - CF - Caja Filtro - Explosionado  
 TRRS Motorcycles



## Despiece TRRS ONE-R Arranque eléctrico/Electric Start 2026

## 02 - CF - Caja Filtro - Listado de Piezas

Nº	Código	Descripción	Description	Cantidad
1	50306	Tornillo avellanado M6x16	Bolt countersunk M6x16	4
2	02001TR101	Tapa caja filtro (Blanca)	Cover filter box (White)	1
3	02002TR100	Junta tapa filtro aire	Seal air filter cover	1
4	65001	Remache plástico 6x12	Plastic rivot 6x12	2
5	50202	Tornillo DIN 7380-fl M6x16 - Guardabarros trasero	Bolt, DIN 7380-fl M6x16 - Rear mudguard (fender)	1
6	02003TR100	Guardabarros trasero	Rear mudguard (fender)	1
7	50210	Tornillo alomado allen M5x12	Bolt allen M5x12	1
8	50601	Tornillo rosca chapa DIN 7981 2,9x6,5	Screw, DIN 7981 2.9x6,5	6
9	50209	Tornillo allen con valona M6x14	Screw allen with washer M6x14	1
10	50703	Tornillo DIN-968 ST2,9x6,5	Screw DIN-968 ST2,9x6,5	2
11	58004	Grapa plástico 4.8mm	Plastic clamp 4.8mm	2
12	02024TR100	Caja filtro aire superior	Air filter box, upper part	1
13	02006TR100	Jaula filtro aire	Cage aire filter	1
14	02007TR100	Espuma filtro aire con goma	Air filter element with groomet	1
15	02008TR100	Fijacion muelle filtro	Fixing filter spring	1
16	02009TR100	Muelle fijación espuma filtro	Spring, air filter retention	1
17	02011TR100	Protector anticalórico - Caja filtro	Heat shield - air filter box	1
18	02025TR100	Caja filtro aire inferior negra	Air filter box bottom part black	1
19	02018TR100	Protector caja filtro	Protector, air filter box	1
20	65004	Remache negro 4,8x12mm	Black Rivet, 4.8x12mm	4
21	51501	Tuerca autoblocante M6	Locknut M6	1
22	50603	Tornillo rosca 3,9x19	Screw 3.9x19	9
23	02014TR100	Lámina desagüe - Caja filtro	Drain flap, air filter box	1
24	50302	Tornillo avellanado M6x14	Bolt countersunk M6x14	1
25	02026TR100	Deflector caja filtro aire	Air box baffle	1
26	02035TR100	Tobera - Caja filtro	Intake hose, air filter box	1
27	58003	Abrazadera - Norma 40-60	Clamp - Norma 40-60	1
28	51301	Tuerca rápida universal M6	Universal speed nut M6	1
29	02027TR100	Soporte deflector caja filtro aire	Air box baffle plate	2



## Despiece TRRS ONE-R Arranque eléctrico/Electric Start 2026

Nº	Código	Descripción	Description	Cantidad
30	<b>50607</b>	Tornillo rosca chapa DIN 7981 4,2x13	<i>Screw, course thread DIN 7981 4,2x13</i>	1
31	<b>51302</b>	Tuerca rápida universal M5	<i>Speed nut, universal M5</i>	1
32	<b>02031TR100</b>	Casquillo deflector caja filtro	<i>Bushing air box baffle</i>	1
33	<b>56301</b>	Arandela Ø5	<i>Washer Ø5</i>	4
34	<b>70202</b>	Led Trasero - (véase (03) en la lámina 09-IE-Instalación Eléctrica)	<i>LED light TRS - see number 3, drawing 09 - Electrical</i>	1
35	<b>02000TR101</b>	Conjunto caja filtro aire (Tapa filtro blanca)	<i>Air filter box kit (cover filter withe)</i>	1
36	<b>02004TR100</b>	Soporte led trasero	<i>Support rear led</i>	1

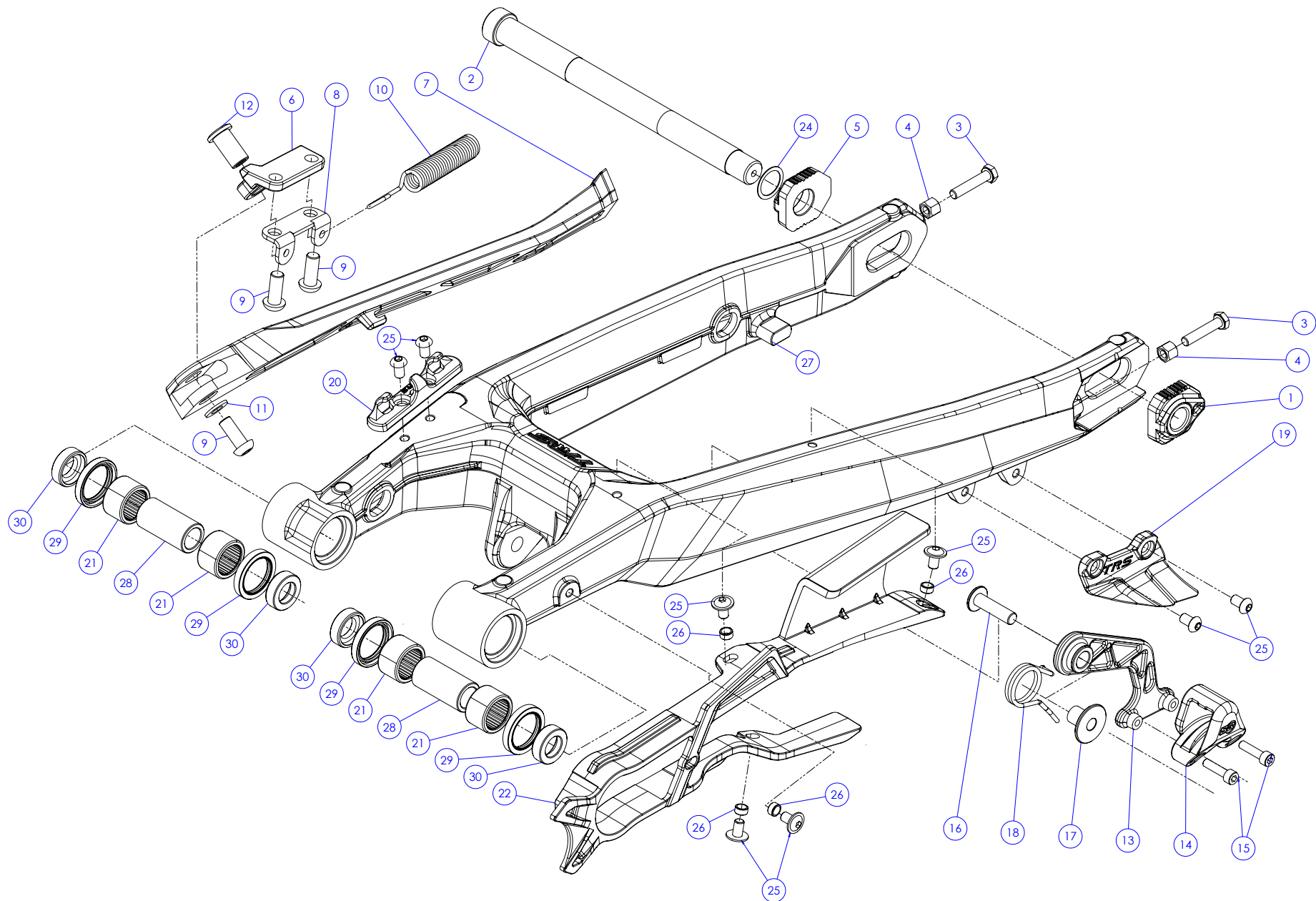


D

C

B

A

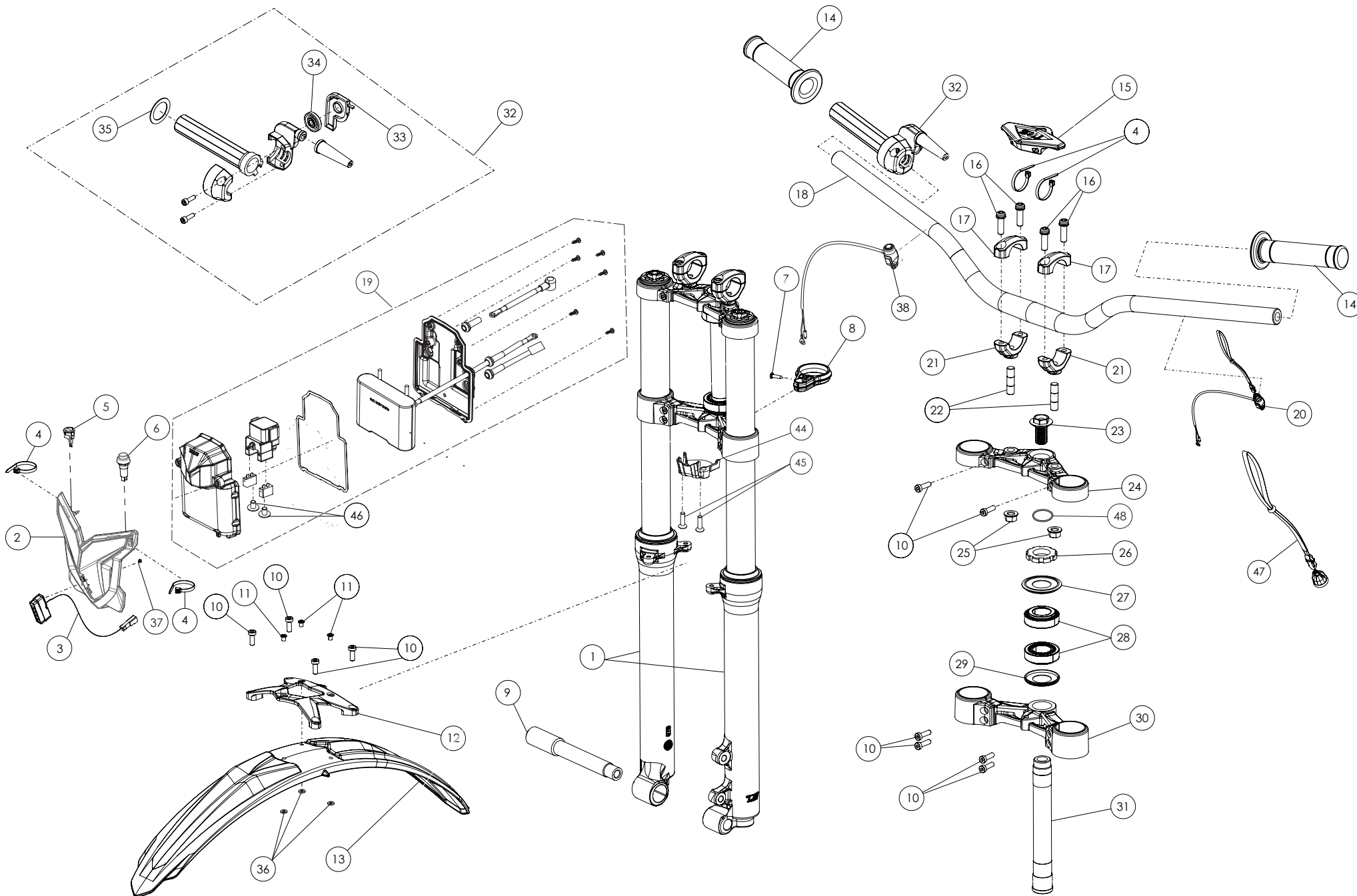


## Despiece TRRS ONE-R Arranque eléctrico/Electric Start 2026

## 03 - BA - Basculante - Listado de Piezas

Nº	Código	Descripción	Description	Cantidad
1	03010TR100	Tensor eje rueda trasera roscado	Tensioner threaded, rear wheel axle	1
2	03008TR100	Eje rueda trasera	Axle, rear wheel	1
3	50501	Tornillo DIN 933 M6 - Tensor Eje Rueda	BOLT DIN 933 M6X30 10.9	2
4	51103	Tuerca DIN 6330 M6 - Tensor Eje Rueda	HEX NUT DIN 6330 M6 10.9	2
5	03009TR100	Tensor eje rueda	Tensioner, rear axle side	1
6	03003TR100	Soporte caballete	Side-stand support	1
7	03006TR101REC	Caballete II	Side stand II	1
8	03005TR100	Soporte muelle caballete	Side stand spring support	1
9	50201	Tornillo allen alomado M8x20	Bolt allen M8x20	3
10	03007TR100	Muelle caballete	Spring, side-stand	1
11	56303	Arandela M8 - Pasador Estribo	Washer, M8	1
12	03004TR100	Bulon caballete	Pin side stand	1
13	03020TR100	Palanca remachada tensor cadena	Chain tensioner riveted	1
14	70102	Goma Tensor	Rubber block, chain tensioner	1
15	50112	Tornillo allen M5x20	Bolt, allen M5x20	2
16	50217	Tornillo allen con valona M8x30	Screw allen with washer M8x30	1
17	03029TR100	Casquillo tensor cadena II	Chain tensioner bushing II	1
18	03030TR100	Muelle tensor cadena II	Chain tension spring II	1
19	03011TR101	Protector corona	Sprocket protector	1
20	03017TR100	Guía latiguillo freno trasero	Guide, brake hose	1
21	52501	Rodamiento basculante 20x16	Bearing, swing-arm 20x16	4
22	03015TR100	Guía Cadena	Chain guide	1
23	50203	Tornillo allen con arandela M6x10	Bolt allen with washer M6x10	4
24	03016TR100	Arandela Eje Rueda Trasera 22x17x0,5	Washer, 22x17x0,5	1
25	50204	Tornillo allen cabeza redonda M6x10	Bolt, allen round head M6x10	4
26	57007	Casquillo Ø6x8x4	Bushing Ø6x8x4	4
27	03028TR104	Basculante II (Granallado)	Swing arm II (Shot blasting)	1
28	03025TR100	Bulon basculante	Swing arm pin	2
29	54012	Reten basculante 24x32x5 KC	Seal swing arm 24x32x5 KC	4
30	03027TR100	Casquillo reten basculante	Bushing seal swing arm	4





## Despiece TRRS ONE-R Arranque eléctrico/Electric Start 2026

## 04 - HD - Horquilla Delantera - Listado de Piezas

Nº	Código	Descripción	Description	Cantidad
1	04042TR100	Horquilla delantera fundición	Cast iron front fork	1
2	04023TR100	Careta luz arranque electrico	Head light mask electric start	1
3	70209	Led Delantero - (véase (10) en la lámina 09-IE-Instalación Eléctrica)	LED lights, TRS - (see item 10 in drawing 09-IE electrical system)	1
4	58006	Brida Plástico 3,6x200	Plastic retention strap	4
5	70208	Interruptor Curva CDI - (véase (09) en la lámina 09-IE-Instalación Eléctrica)	Switch, CDI ignition curve - (see item 09 in drawing 09-IE electrical system)	1
6	70210	Pulsador Led - (véase (11) en la lámina 09-IE-Instalación Eléctrica)	Switch, LED lights - (see item 11 in drawing 09-IE electrical system)	1
7	50608	Tornillo Rosca Chapa 3,9x13	Screw, coarse thread 3.9x13	1
8	04002TR100	Brida Guía Latiguillo Freno	Cable guide, brake hose	1
9	04003TR100	Eje Rueda Delantera	Axle, front wheel	1
10	50805	Tornillo DIN 912 M6x16	Bolt, DIN 912 M6x16	10
11	65002	Remache 4,8x12mm - Guardabarros	Rivot, 4.8x12mm Mudguard (Fender)	3
12	04004TR101	Soporte guardabarros delantero anodizado negro	Front mudguard holder black anodized	1
13	04005TR100	Guardabarros Delantero	Front mudguard (Fender)	1
14	70126	Puños HEBO	Hand grips, HEBO	2
15	04006TR100	Goma Protector Manillar	Rubber handlebar protector	1
16	50806	Tornillo Allen DIN 912 M8x25 - Bridas Manillar	Bolt, Allen DIN 912 M8x25 - Handlebar clamps	4
17	04007TR101	Brida Superior Manillar negro	Clamp, handlebar upper Black	2
18	70137	Manillar TRRS ONE	Handlebar TRRS ONE	1
19	04028TR100	Conjunto bateria arranque electrico	Battery electric start set	1
20	70229	Botón paro Racing, Hombre al agua (NO) - (véase (20) en lámina 09-IE-Instalación Eléctrica)	Kill button engine with magnetic lanyard (NO) (see sheet 04 / Frame)	1
21	04008TR101	Brida Inferior Manillar	Clamp, handlebar lower	2
22	04009TR100	Eje Brida Manillar negro	Shaft, handlebar clamp, Black	2
23	04010TR100	Tornillo Eje Pipa Dirección	Bolt, steering stem (shaft)	1
24	04011TR101	Pletina superior suspensión anodizada negra	Suspension triple-tree, upper black anodized	1
25	51503	Tuerca Autoblocante M10 - Eje Brida Manillar	Nut, self locking M10 - handlebar clamp base	2
26	04036TR100	Tuerca Pipa Dirección II	Nut, steering stem (shaft) II	1
27	04013TR100	Guardapolvos Superior	Dust cover, upper	1



## Despiece TRRS ONE-R Arranque eléctrico/Electric Start 2026

## 04 - HD - Horquilla Delantera - Listado de Piezas

Nº	Código	Descripción	Description	Cantidad
28	<b>52401</b>	Rodamiento 25-47-15	<i>Bearing, 25-47-15</i>	2
29	<b>04014TR100</b>	Guardapolvos Inferior	<i>Dust cover, lower</i>	1
30	<b>04015TR101</b>	Pletina Inferior Suspensión anodizada negra	<i>Suspension triple-tree, lower black anodized</i>	1
31	<b>04016TR100</b>	Eje Pipa Dirección	<i>Steering stem (shaft)</i>	1
32	<b>70105</b>	Mando Gas	<i>Throttle handle assembly</i>	1
33	<b>70106</b>	Tapa Mando Gas	<i>Cap, throttle cable wheel</i>	1
34	<b>70107</b>	Rodillo Mando Gas	<i>Cable wheel, throttle</i>	1
35	<b>70108</b>	Arandela Mando Gas	<i>Washer, throttle grip</i>	1
36	<b>56301</b>	Arandela M5 DIN 125	<i>Washer, M5 DIN 125</i>	3
37	<b>50604</b>	Tornillo Rosca Chapa DIN 7981 2x4	<i>Screw, course thread DIN 7981 2x4</i>	1
38	<b>09007TR100</b>	Pulsador de arranque con instalacion (Veáse(04) en lámina 09bIE-Instalación Eléctrica)	<i>Starter button with hardness (See item (04) in drawing 09b-IE electrical system)</i>	1
39	<b>09010TR100</b>	Cable positivo rele/motor arranque trial	<i>Starter relay/starter motor cable trial</i>	1
40	<b>04026TR100</b>	Junta tapa bateria arranque electrico	<i>Gasket battery cover box electric start</i>	1
41	<b>70245</b>	Relé arranque 12V	<i>Starter relay 12V</i>	1
42	<b>70246</b>	Fusible 30A	<i>Fuse 30A</i>	2
43	<b>04024TR100</b>	Caja bateria arranque electrico	<i>Battery box electric start</i>	1
44	<b>04033TR100</b>	Guia cables bateria arranque eléctrico	<i>Guide wiring battery electric start</i>	1
45	<b>50307</b>	Tornillo avellanado M8x20	<i>Screw countersunk head, M8x20</i>	2
46	<b>50215</b>	Tornillo allen cabeza redonda M6x8	<i>Bolt, allen round head M6x8</i>	2
47	<b>70249</b>	Iman con correa para hombre al agua	<i>Magnetic lanyard for Kill Button</i>	1
48	<b>53016</b>	Tórica 25x1,5	<i>O-ring 25x1,5</i>	1

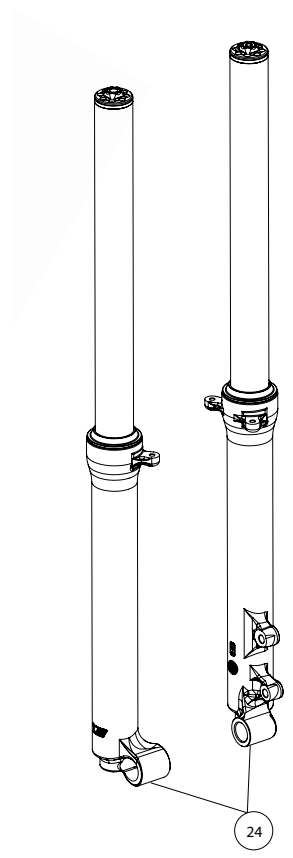
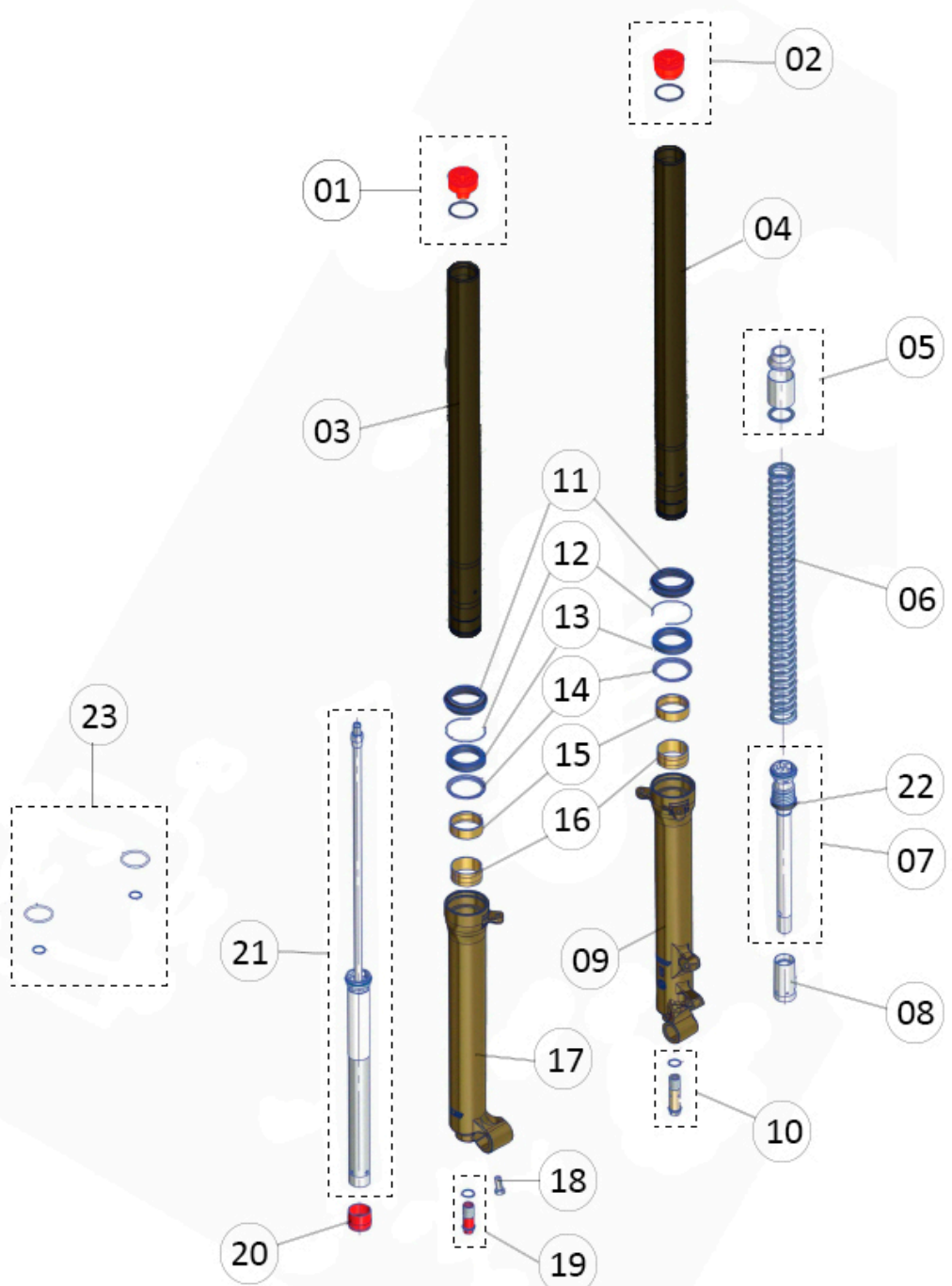


D

C

B

A



## Despiece TRRS ONE-R Arranque eléctrico/Electric Start 2026

04b - HD - Horquilla Delantera Tech - Listado de Piezas

Nº	Código	Descripción	Description	Cantidad
1	71001	Cto. Tapon Regulacion Estension-Group Top Cap Extension	Top Cap Rebound	1
2	71002	Cto.Tapon Regulacion Precarga Muelle-Grop Top Cap Preload Spring	Group, Top Cap Preload Spring	1
3	71003	Barra Suspension Derecha-Group Stanchion Tube Replay Right	Stanchion Tube, Right side	1
4	71004	Barra Suspension Izquierda-Group Stanchion Tube Replay Left	Stanchion Tube, Left side	1
5	71005	Cto. Distanciadores Muelle-Group Spacers Spring	Group, Spring spacers	1
6	71006	Muelle Horquilla-Fork Spring (Progr. 1)	Fork Spring	1
7	71007	Cto.Mecanico Bombeo-Group Mechanical Pumping	Group, dampening cartridge	1
8	71008	Cono Limitador Izquierdo-Cone Limit Left	Alignment cone, Left	1
9	71009	Botella Suspension Izquierda-Left Leg	Lower Leg, left	1
10	71010	Cto.Tornillo Regulacion-Needle Regulation Group	Needle and Regulation Group	1
11	71011	Guardapolvo Horquilla-Dust Seal	Dust Seal	2
12	71012	Circlip Tope Reten-Ring Stopper Oil Seal	Oil Seal retention clip	2
13	71013	Reten Horquilla-Oil Seal	Oil Seal	2
14	71014	Anillo Tope Glacier-Ring Stop Bushing Oil Seal	Bushing stop ring	2
15	71015	Glacier Barra Horquilla-Bush Du Ø39XØ43X15	Bushing Du Ø39XØ43X15	2
16	71016	Glacier Botella Horquilla-Bush Du Ø38XØ40X20	Bushing Du Ø38XØ40X20	2
17	71017	Botella Suspension Derecha-Right Leg	Lower leg, Right	1
18	71018	Tornillo Allen-Screw Tceib M8X18 Din 7984	Bolt, Allen M8X18 Din 7984	1
19	71019	Cto. Tornillo Regulacion- Group Lock Screw Hydraulic Pump	Group, Hydraulic dampener end cap	1
20	71020	Cono Limitador Derecho-Cone Limit Right	Alignment cone,	1
21	71021	Cartucho Hidraulico-Group Cartridge	Group, Cartridge	1
22	71022	Anillo Tope Muelle-Support Ring For Spring Limit	Guide Ring, Limit spring	1
23	71023	Kit Toricas-Group Rings Seal	O-ring kit	1
24	04042TR100	Horquilla delantera fundición	Cast iron front fork	1

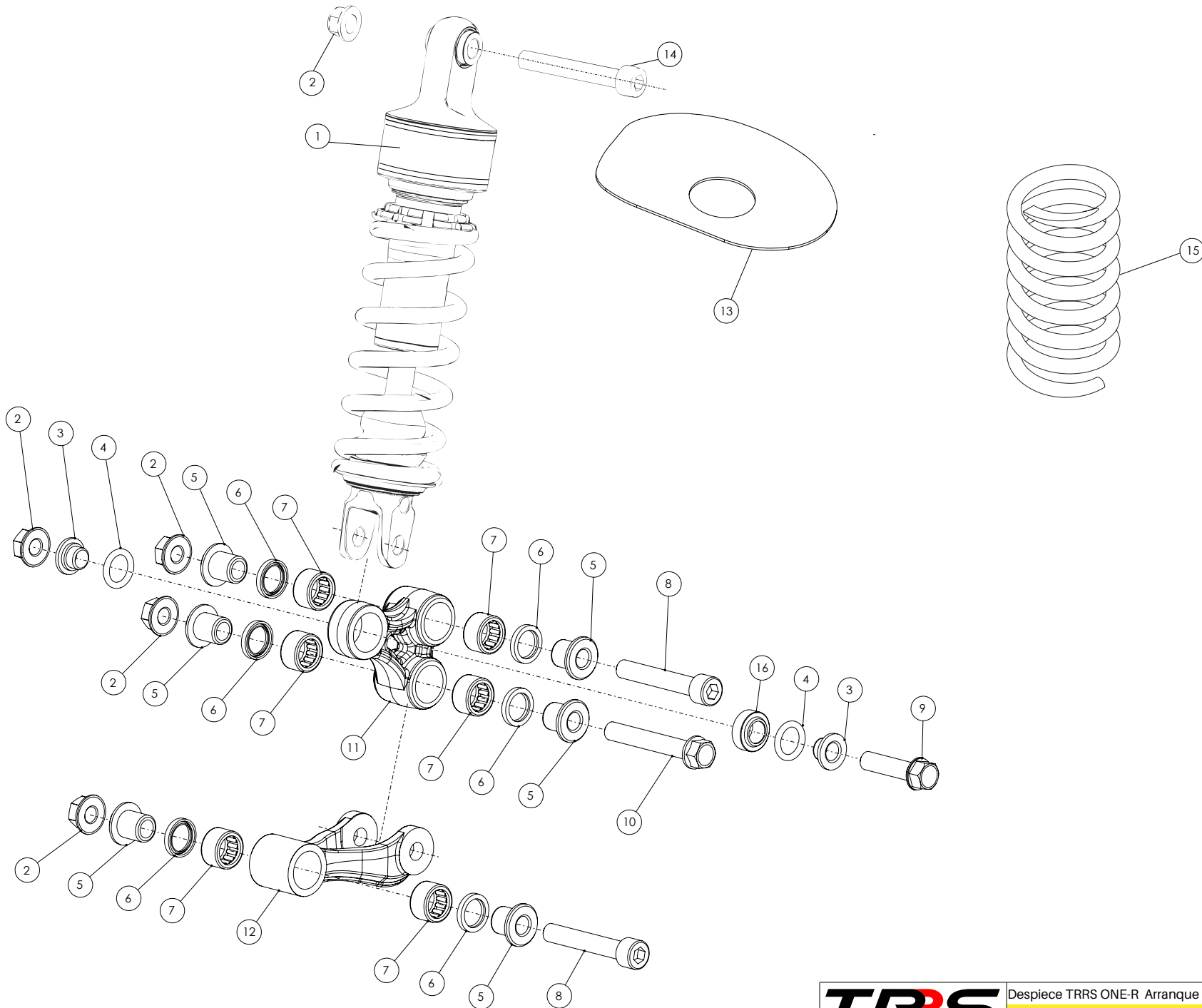


D

C

B

A



## Despiece TRRS ONE-R Arranque eléctrico/Electric Start 2026

## 05 - AT - Amortiguación Trasera - Listado de Piezas

Nº	Código	Descripción	Description	Cantidad
1	<b>05016TR100</b>	Amortiguador Ollé 2 vías	<i>Damper Ollé 2 way</i>	<b>1</b>
2	<b>51503</b>	Tuerca Autoblocante M10x1.25	<i>Nut, self locking M10x1.25</i>	<b>5</b>
3	<b>70501</b>	Casquillo Distanciador Trapecio - Amortiguador	<i>Spacer bushing, linkage - Shock absorber</i>	<b>2</b>
4	<b>53002</b>	Tórica Trapecio - Amortiguador	<i>O-ring, linkage - Shock absorber</i>	<b>2</b>
5	<b>05002TR100</b>	Casquillo Trapecio	<i>Bushing, linkage</i>	<b>6</b>
6	<b>54002</b>	Retén 15x21x3	<i>Seal, 15x21x3</i>	<b>6</b>
7	<b>52502</b>	Rodamiento NH-1512	<i>Bearing, NH 1512</i>	<b>6</b>
8	<b>50108</b>	Tornillo DIN 912 M10x60 - 1,25 - Bieleta Chasis	<i>Bolt, DIN 912 M10x60 - 1.25 - linkage arm to chassis</i>	<b>2</b>
9	<b>50905</b>	Tornillo DIN 6921 M10x43 - 1,25 - Trapecio Amortiguador	<i>Bolt, DIN 6921 M10x43 - 1.25 - shock linkage</i>	<b>1</b>
10	<b>50906</b>	Tornillo DIN 6921 M10x65 - 1,25 - Trapecio Bieleta	<i>Bolt, DIN 6921 M10x65 - 1.25 - shock linkage</i>	<b>1</b>
11	<b>05015TR100</b>	Trapecio II	<i>Rocker link II</i>	<b>1</b>
12	<b>05004TR101</b>	Bieleta reforzada	<i>Connecting link reinforced</i>	<b>1</b>
13	<b>05005TR100</b>	Goma Amortiguador - Caja Filtro	<i>Rubber shock absorber sealing flap - air filter box</i>	<b>1</b>
14	<b>50109</b>	Tornillo M10x65x1,25 (10.9)	<i>Bolt M10x65x1,25 (10.9)</i>	<b>1</b>
15	<b>70518</b>	Muelle amortiguador 80Kg	<i>Spring, shock absorber 80Kg.</i>	<b>1</b>

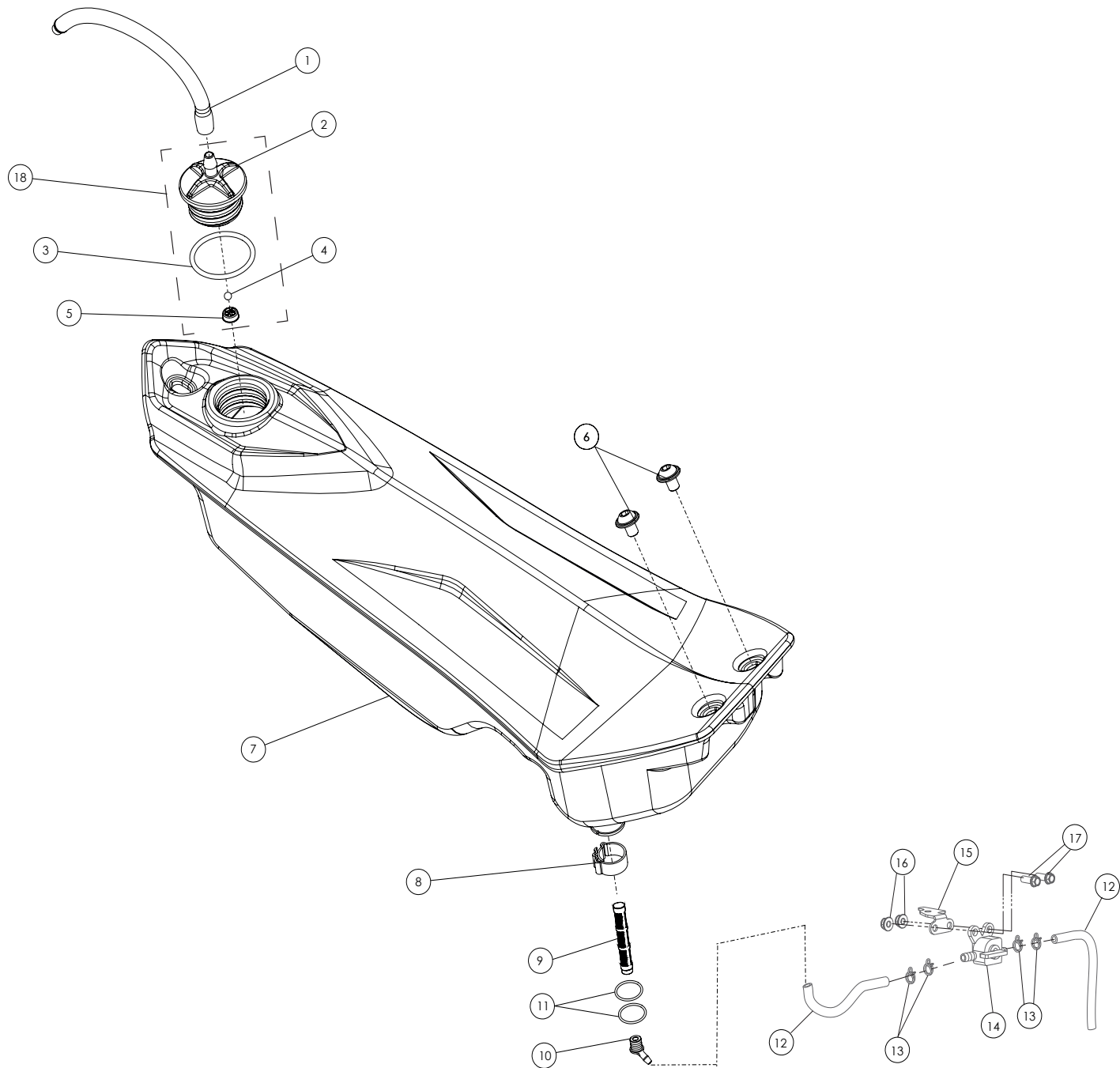


D

C

B

A



## Despiece TRRS ONE-R Arranque eléctrico/Electric Start 2026

## 06 - CD - Conjunto Depósito - Listado de Piezas

Nº	Código	Descripción	Description	Cantidad
1	62001	Tubo Desvaporizador Tapón Gasolina	Fuel cap vent hose	1
2	06001TR100	Tapón Depósito	Fuel cap	1
3	53001	Tórica Tapón Depósito 29.82x2.62	O-ring, fuel cap 29.82x2.62	1
4	60001	Bola Válvula Tapón	Check-ball, cap vent	1
5	06002TR100	Cierre Válvula Tapón Depósito	Cap, check-ball fuel tank valve	1
6	50203	Tornillo DIN 7380-FL M6x10 - Depósito	Bolt, DIN 7380-FL Fuel tank M6x10	2
7	06003TR101	Depósito Gasolina	Fuel tank	1
8	58007	Abrazadera Cobra 17	Clamp, Cobra 17	1
9	70128	Filtro gasolina roscado	Fuel filter threaded	1
10	06004TR100	Salida deposito gasolina	Output fuel tank	1
11	53026	Torica 9,5x2	O-ring 9,5x2	2
12	62102	Tubo goma grifo gasolina	Fuel tap hose	2
13	58021	Abrazadera alambre	Wire clamp	4
14	70127	Grifo gasolina en linea (leva metalica)	In line fueltap (metal lever)	1
15	17016TR100	Soporte grifo gasolina	Fuel tap support	1
16	51501	Tuerca Autoblocante M6	Locknut M6	2
17	50903	Tornillo DIN 691 M6x16	Bolt, DIN 6921 M6x16	2
18	06005TR100	Tapón depósito gasolina completo	Fuel tank cap set	1

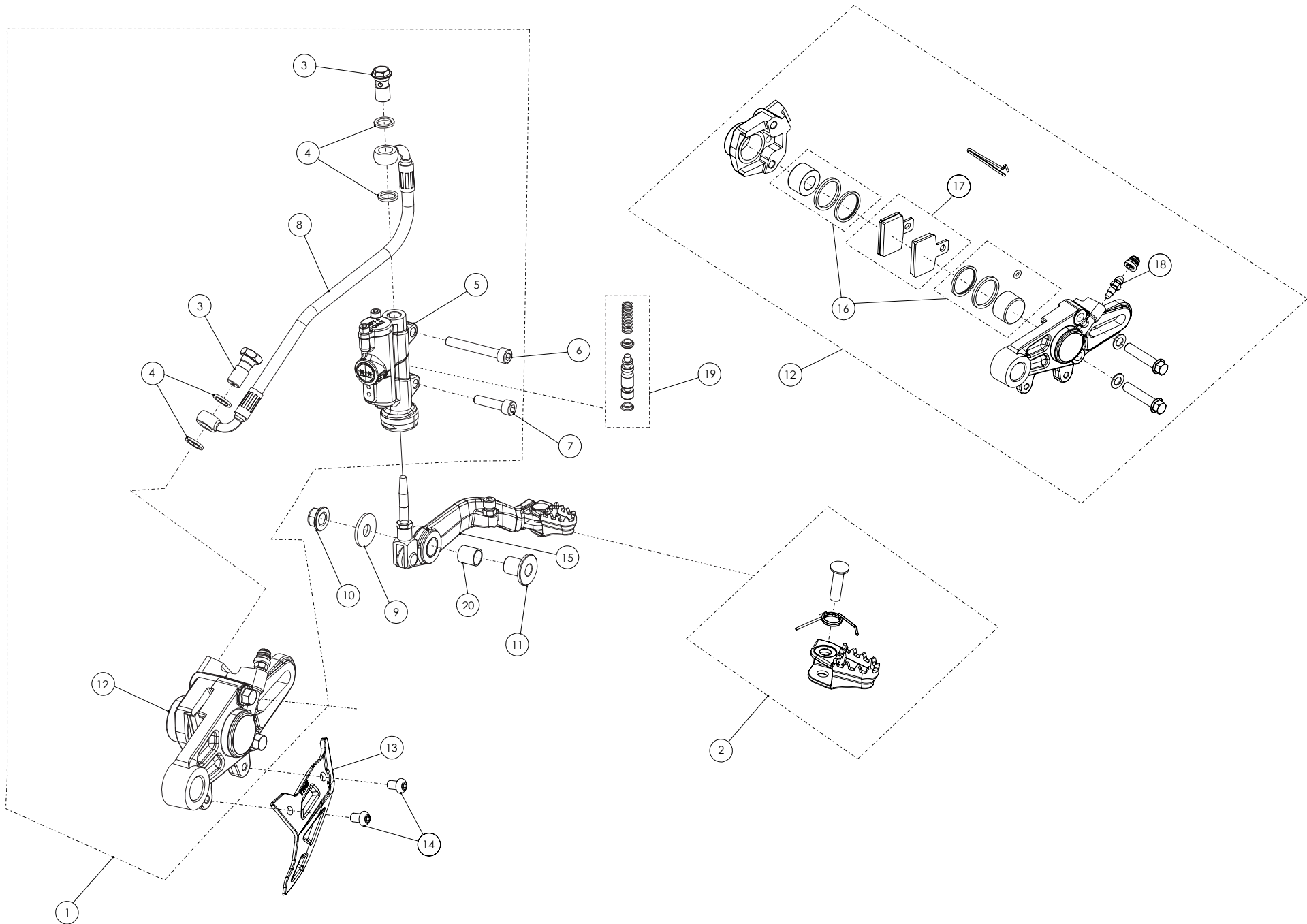


D

C

B

A



## Despiece TRRS ONE-R Arranque eléctrico/Electric Start 2026

## 07 - FT - Freno Trasero - Listado de Piezas

Nº	Código	Descripción	Description	Cantidad
1	<b>70320</b>	Conjunto freno trasero	<i>Kit, rear brake</i>	1
2	<b>70312</b>	Kit reparación palanca freno	<i>Brake lever repair kit</i>	1
3	<b>70304</b>	Racord	<i>Banjo bolt</i>	2
4	<b>56101</b>	Arandela Al. 10x14x1,5	<i>Washer, Al. 10x14x1.5</i>	4
5	<b>70318</b>	Bomba Freno Trasero	<i>Pump, rear brake</i>	1
6	<b>50103</b>	Tornillo DIN 912 M6x45 - Bomba Freno - Escape	<i>Bolt, DIN 912 M6x45 - Brake pump - exhaust</i>	1
7	<b>50110</b>	Tornillo DIN 912 M6x25 - Bomba Freno Inferior	<i>Bolt, DIN 912 M6x25 - Brake pump - lower</i>	1
8	<b>70306</b>	Latiguillo Freno Trasero	<i>Hose, rear brake</i>	1
9	<b>56304</b>	Arandela Pedal Freno DIN 9021 Ø8	<i>Washer, brake pedal DIN 9021 Ø8</i>	1
10	<b>51502</b>	Tuerca Autoblocante M8 - Pedal Freno	<i>Nut, self locking M8 - Brake pedal</i>	1
11	<b>07001TR100</b>	Casquillo Pedal Freno	<i>Bushing, brake pedal</i>	1
12	<b>70307</b>	Conjunto Pinza Freno Trasero	<i>Rear brake caliper, complete</i>	1
13	<b>07002TR101</b>	Protector disco trasero	<i>Disc protector, rear</i>	1
14	<b>50204</b>	Tornillo DIN 7380 M6X10 - Protector Disco Trasero	<i>Bolt, DIN 7380 M6x10 - Rear disc protector</i>	2
15	<b>07012TR100REC</b>	Conjunto Palanca Freno	<i>Brake pedal, complete</i>	1
16	<b>70309</b>	Kit Reparación Pinza Trasera	<i>Repair kit, rear caliper</i>	1
17	<b>70310</b>	Juego Pastillas Freno Trasero	<i>Brake pad set, rear</i>	1
18	<b>70374</b>	Sangrador freno trasero	<i>Bleeder screw rear brake</i>	1
19	<b>70321</b>	Kit rep. pistón bomba freno trasero (bomba deposito integrado)	<i>Repair kit, rear brake pump (master cylinder /integrated tank)</i>	2
20	<b>57003</b>	Casquillo	<i>Bushing</i>	1

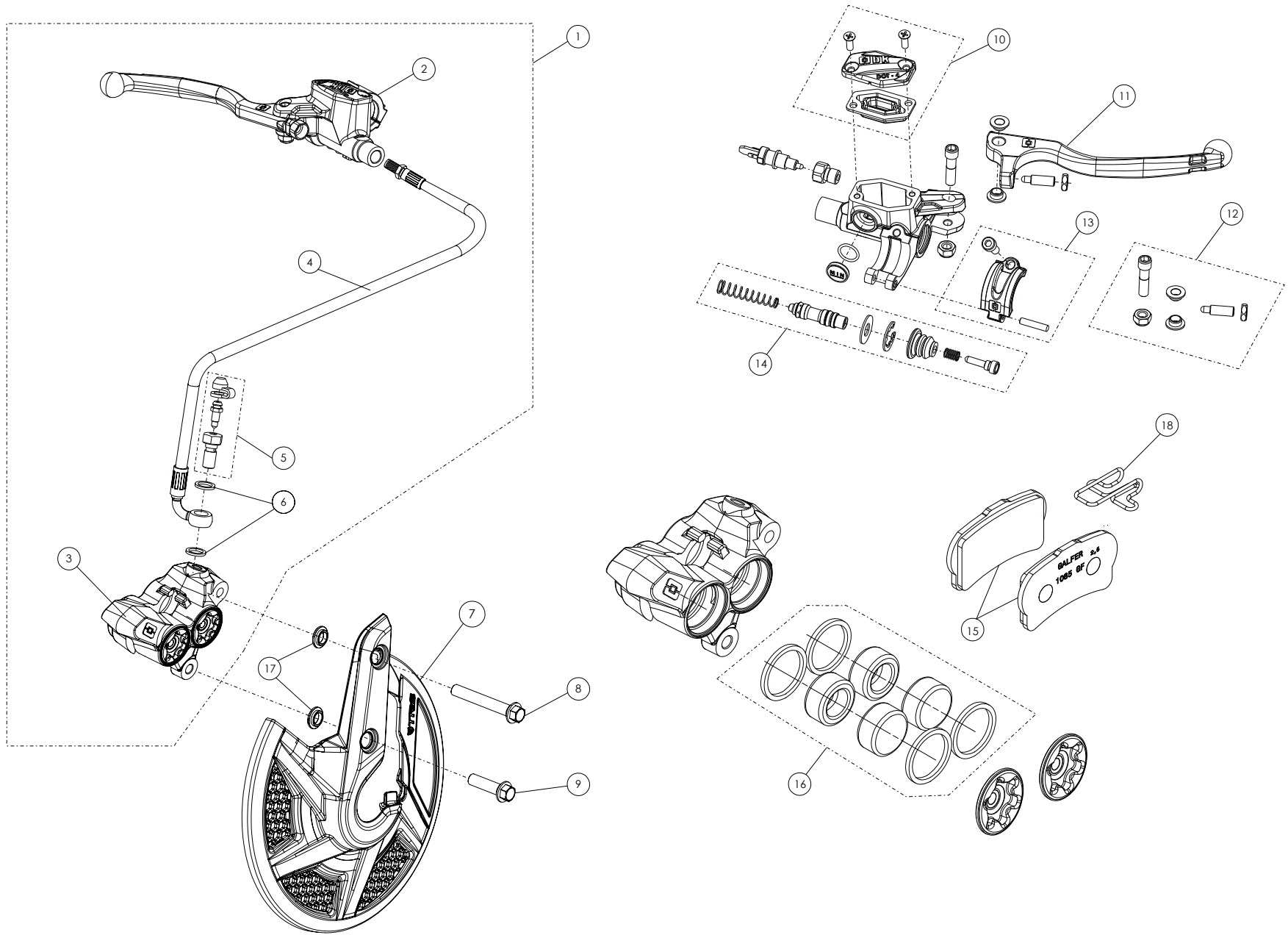


D

C

B

A

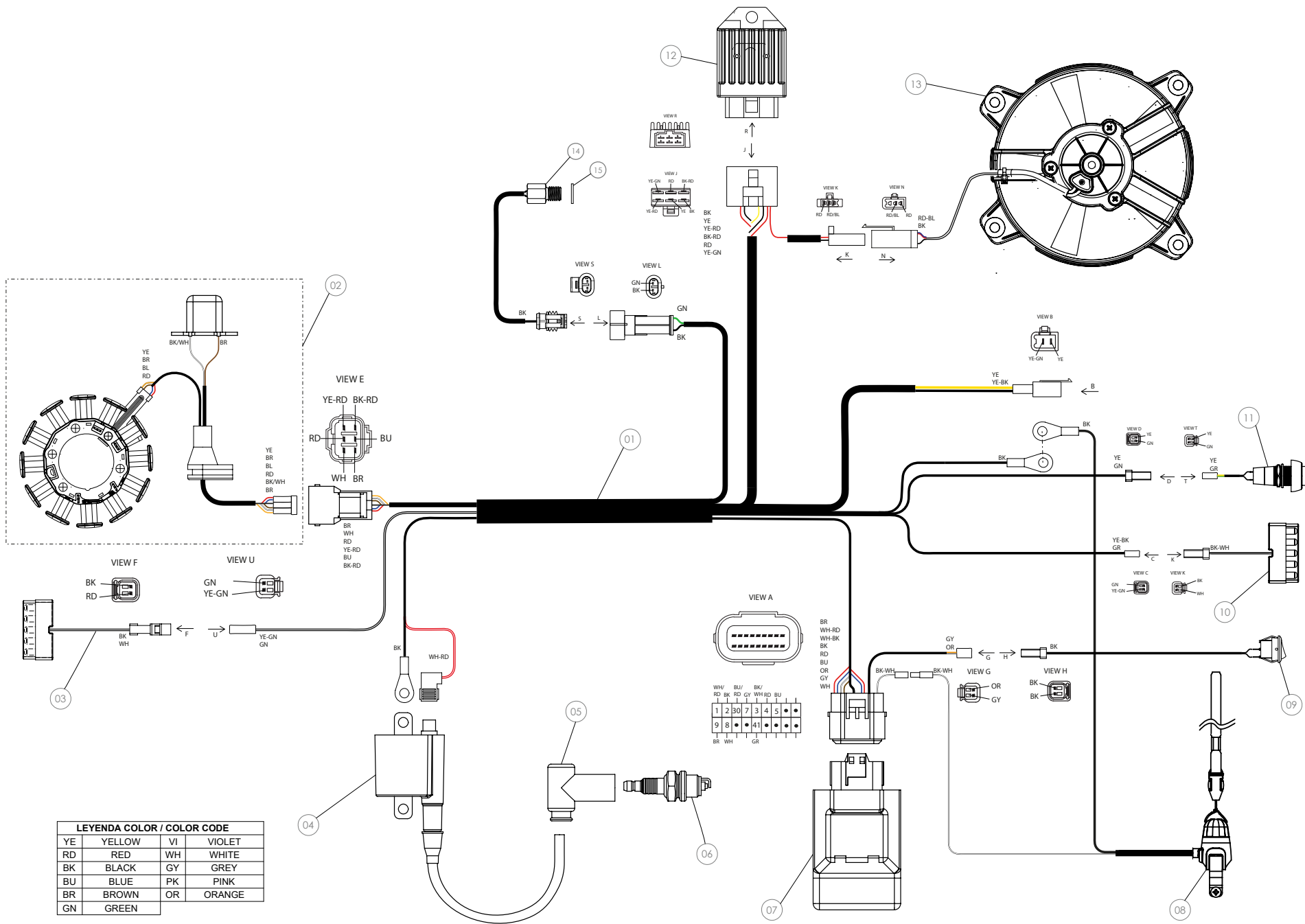


## Despiece TRRS ONE-R Arranque eléctrico/Electric Start 2026

## 08 - FD - Freno Delantero - Listado de Piezas

Nº	Código	Descripción	Description	Cantidad
1	<b>70366</b>	Conjunto Freno Delantero Racing	<i>Complete front brake assembly Racing</i>	1
2	<b>70368</b>	Bomba Freno Delantero Racing	<i>Pump Racing, front brake (master cylinder)</i>	1
3	<b>70367</b>	Pinza Freno Delantero Racing	<i>Caliper Racing, front brake</i>	1
4	<b>70353</b>	Latiguillo freno delantero	<i>Hose, front brake</i>	1
5	<b>70354</b>	Racord + Sangrador	<i>Bajo bolt</i>	1
6	<b>56101</b>	Arandela CU 10x14x1,5	<i>Washer, CU 10x14x1.5</i>	2
7	<b>08001TR102</b>	Protector disco delantero rejado	<i>Front brake disc grided cover</i>	1
8	<b>50901</b>	Tornillo DIN 6921 M8x40 - Pinza Freno	<i>Bolt, DIN 6921 M8x40 - Brake caliper</i>	1
9	<b>50907</b>	Tornillo DIN 6921 M8x30 - Pinza Freno	<i>Bolt, DIN 6921 M8x30 - Brake caliper</i>	1
10	<b>70369</b>	Kit Tapa Bomba	<i>Kit, brake pump cap</i>	1
11	<b>70356</b>	Maneta Freno	<i>Hand brake lever</i>	1
12	<b>70357</b>	Kit Ajuste Maneta	<i>Kit, handle adjustment</i>	1
13	<b>70358</b>	Kit Brida Manillar	<i>Kit, handlebar clamp</i>	1
14	<b>70359</b>	Kit Reparación Bomba	<i>Kit, pump internal repair</i>	1
15	<b>70371</b>	Juego Pastillas Freno Delantero Racing	<i>Brake pad set Racing, front</i>	1
16	<b>70372</b>	Kit Reparación Pinza Freno Racing	<i>Kit, front caliper repair Racing</i>	1
17	<b>08002TR100</b>	Casquillo Protector Disco Delantero	<i>Bushing, front disc protector</i>	2
18	<b>70386</b>	Muelle pastilla frenos	<i>Clip pad brake</i>	1





LEYENDA COLOR / COLOR CODE			
YE	YELLOW	VI	VIOLET
RD	RED	WH	WHITE
BK	BLACK	GY	GREY
BU	BLUE	PK	PINK
BR	BROWN	OR	ORANGE
GN	GREEN		



## Despiece TRRS ONE-R Arranque eléctrico/Electric Start 2026

## 09 - IE - Instalación Eléctrica - Listado de Piezas

Nº	Código	Descripción	Description	Cantidad
1	<b>09012TR100</b>	Instalacion electrica principal T/Sensor	Main wiring harness T/Sensor	<b>1</b>
2	<b>70225</b>	Stator + Pick up - (véase (07) en lámina 08)	Stator and pickup (see (07) in drawing 08 - Ignition)	<b>1</b>
3	<b>70202</b>	Led trasero - (véase (07) en lámina 02)	Rear LED lamp	<b>1</b>
4	<b>70203</b>	Bobina - (véase (38) en lámina 01)	Coil	<b>1</b>
5	<b>70260</b>	Pipa bujia corta	Short spark plug cap	<b>1</b>
6	<b>70205</b>	Bujía NGK BPMR6A - (véase (01) en lámina 07 MT)	Spark plug NGK BPMR6A	<b>1</b>
7	<b>70253</b>	CDI T/Sensor	CDI T/Sensor	<b>1</b>
8	<b>70229</b>	Botón paro Racing, Hombre al agua (NO) - (véase (20) en lámina 09-IE-Instalación Eléctrica)	Kill button engine with magnetic lanyard (NO) (see sheet 04 / Frame)	<b>1</b>
9	<b>70208</b>	Interruptor Curva CDI - (véase (05) en lámina 04)	Igniton map switch (see (05) in drawing 04- Fork)	<b>1</b>
10	<b>70209</b>	Led Delantero - (véase (03) en lámina 04)	Front LED lamp (see item (03) in drawing 04)	<b>1</b>
11	<b>70210</b>	Pulsador Led - (véase (06) en lámina 04)	Switch, LED lamps	<b>1</b>
12	<b>70239</b>	Regulador A/C 12V	Voltage regulator, 12V A/C	<b>1</b>
13	<b>70234</b>	Ventilador - (véase (03) en lámina 13)	Cooling fan motor assembly	<b>1</b>
14	<b>70254</b>	Sensor temperatura agua	Water temperature sensor	<b>1</b>
15	<b>56102</b>	Arandela cobre 8x12x1,5	Copper washer, 8x12x1.5	<b>1</b>

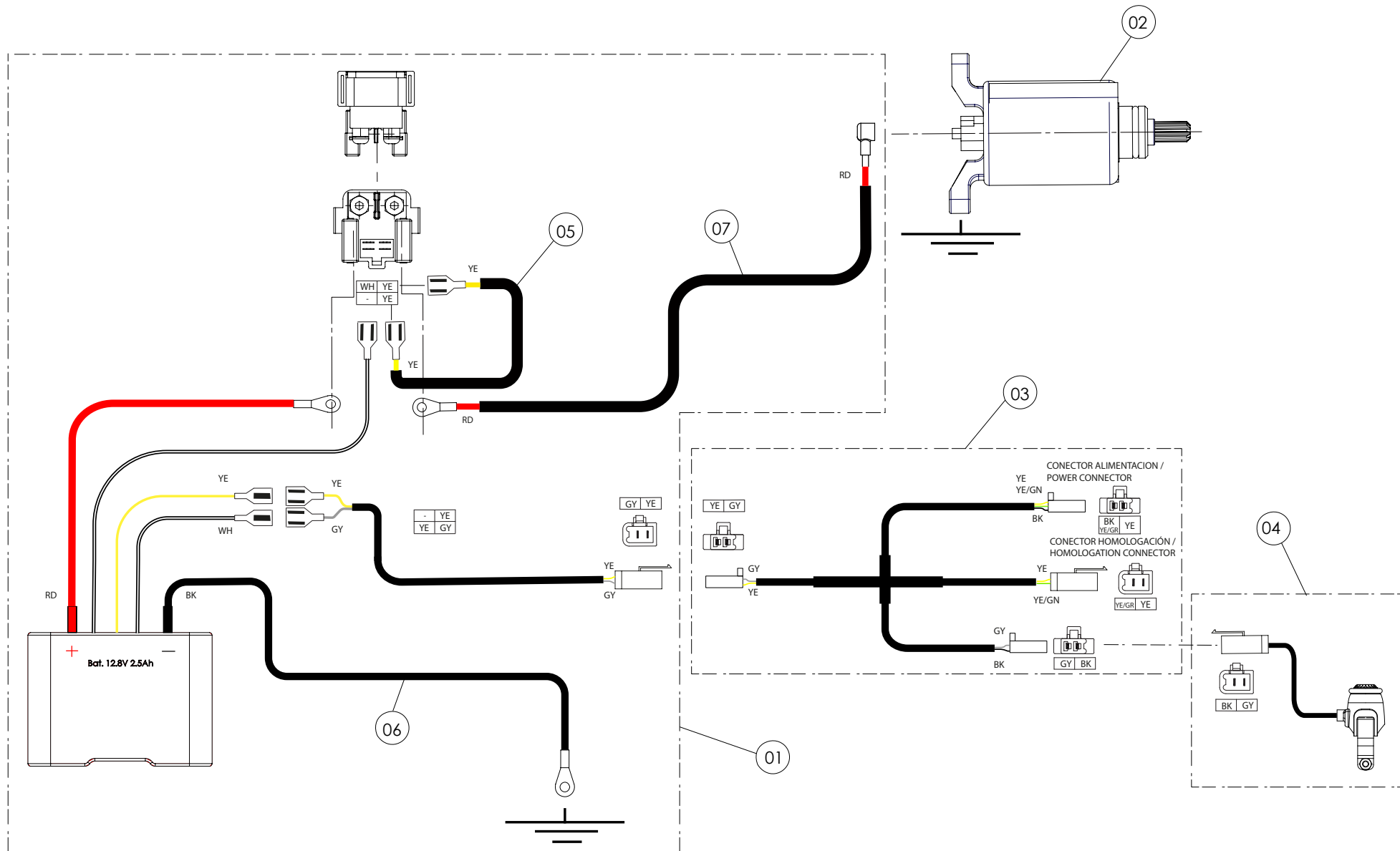


D

C

B

A



LEYENDA COLOR / COLOR CODE			
YE	YELLOW	GY	GREY
RD	RED	GN	GREEN
BK	BLACK		



Despiece TRRS ONE-R Arranque eléctrico/ Electric Start 2026

09B- IA- Instalación Arranque eléctrico - Explosionado

TRRS Motorcycles



## Despiece TRRS ONE-R Arranque eléctrico/Electric Start 2026

.09B- IA- Instalación Arranque eléctrico - Listado de piezas

Nº	Código	Descripción	Description	Cantidad
1	04028TR100	Conjunto bateria arranque electrico	Battery electric start set	1
2	70257	Motor arranque eléctrico 12V	Starter motor 12V	1
3	09009TR100	Ramal instalacion arranque electrico	Branch wiring harness electric starter	1
4	09007TR100	Pulsador de arranque con instalacion	Starter button with hardness	1
5	09011TR100	Puente rele arranque	Starter relay conexión	1
6	09014TR100	Cable negativo bateria arranque electrico	Ground cable battery electric start	1
7	09010TR100	Cable positivo rele/motor arranque trial	Starter relay/starter motor cable trial	1

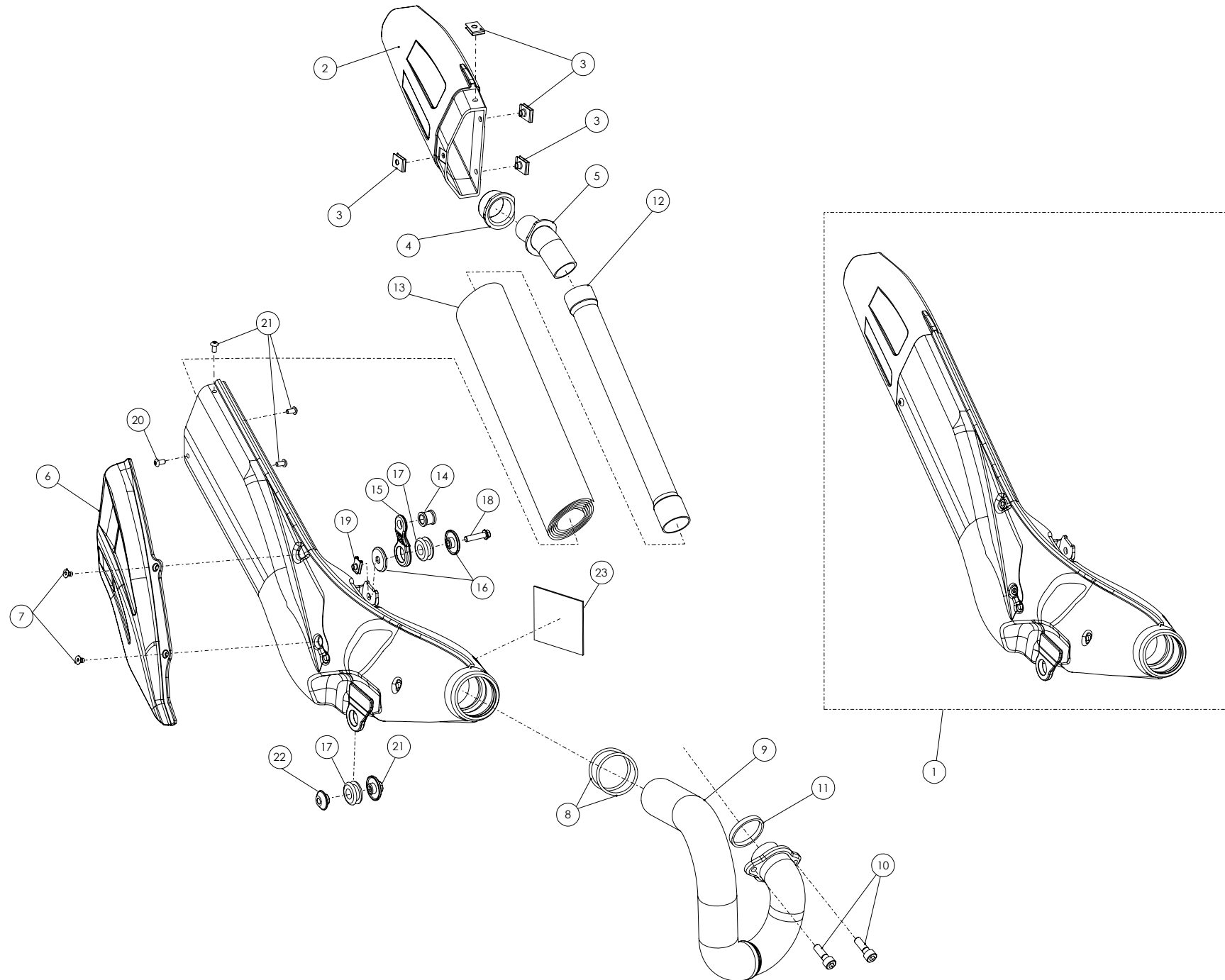


D

C

B

A



## Despiece TRRS ONE-R Arranque eléctrico/Electric Start 2026

## .10 - CE - Conjunto Escape - Listado de Piezas

Nº	Código	Descripción	Description	Cantidad
1	<b>10037TR100REC</b>	Conjunto escape arranque electrico	<i>Exhaust set electric starter</i>	1
2	<b>10002TR100</b>	Salida escape	<i>End-cap, exhaust</i>	1
3	<b>51302</b>	Tuerca Rápida Universal M5	<i>Speed nut, universal M5</i>	4
4	<b>10003TR100</b>	Goma Cierre Silencioso	<i>Rubber grommet, silencer end-cap</i>	1
5	<b>70601</b>	Tubo Salida Silencioso	<i>Silencer exit tube</i>	1
6	<b>10004TR100</b>	Protector escape	<i>Protector exhaust</i>	1
7	<b>50303</b>	Tornillo DIN 7991 M5x8 - Protector Escape	<i>Bolt, DIN 7991 M5x8 - Exhaust protector</i>	2
8	<b>53004</b>	Tórica 44x3	<i>O-ring, 44x3</i>	2
9	<b>10034TR100</b>	Curva Escape inox	<i>Exhaust pipe Inox</i>	1
10	<b>50807</b>	Tornillo DIN 912 M8x20	<i>Bolt, DIN 912 M8x20</i>	2
11	<b>10006TR100</b>	Junta Metálica Curva Escape	<i>Metal gasket, exhaust pipe</i>	1
12	<b>70602</b>	Tubo Interno Silencioso	<i>Silencer internal tube</i>	1
13	<b>70603</b>	Fibra Silencioso	<i>Silencer fiber packing</i>	1
14	<b>10007TR100</b>	Casquillo Soporte Escape Superior	<i>Bushing, exhaust support, upper</i>	1
15	<b>10016TR100</b>	Soporte superior escape	<i>Upper exhaust support</i>	1
16	<b>10022TR100</b>	Casquillo soporte escape	<i>Buhsing exhaust support</i>	2
17	<b>10019TR100</b>	Goma soporte	<i>Damper rubber</i>	2
18	<b>50914</b>	Tornillo hexagonal con valona M6x30	<i>Bolt hexagonal flange M6x30</i>	1
19	<b>51301</b>	Tuerca Rápida Universal M6	<i>Speed-nut, Universal M6</i>	1
20	<b>50210</b>	Tornillo alomado allen M5x12	<i>Bolt allen M5x12</i>	4
21	<b>10020TR100</b>	Tuerca soporte inferior escape	<i>Nut lower exhaust support</i>	1
22	<b>10021TR100</b>	Casquillo soporte inferior escape	<i>Bushing lower exhasut support</i>	1
23	<b>10026TR100</b>	Protector anticalórico escape	<i>Exhaust heat shield protector</i>	1



5

4

3

2

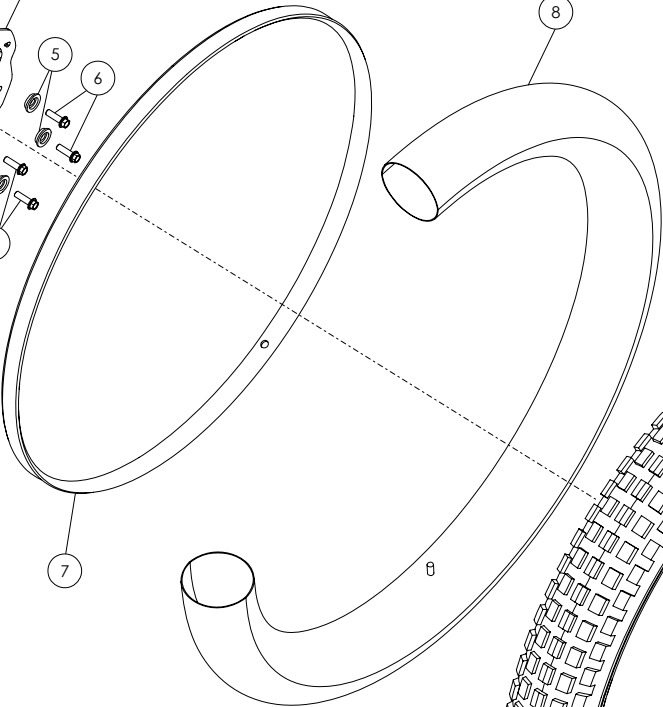
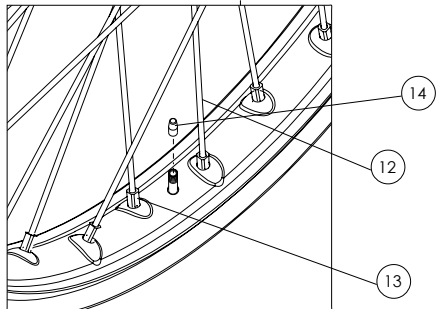
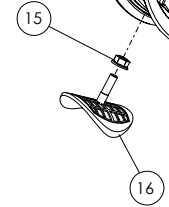
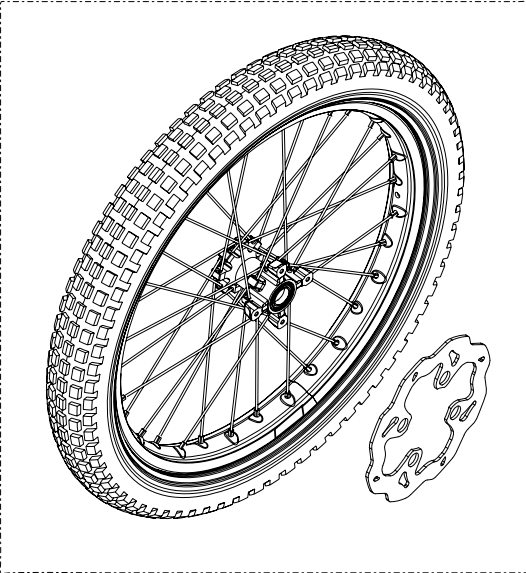
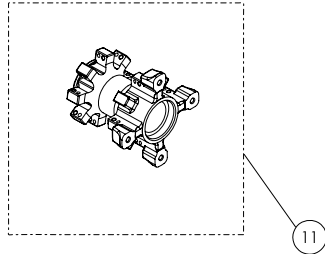
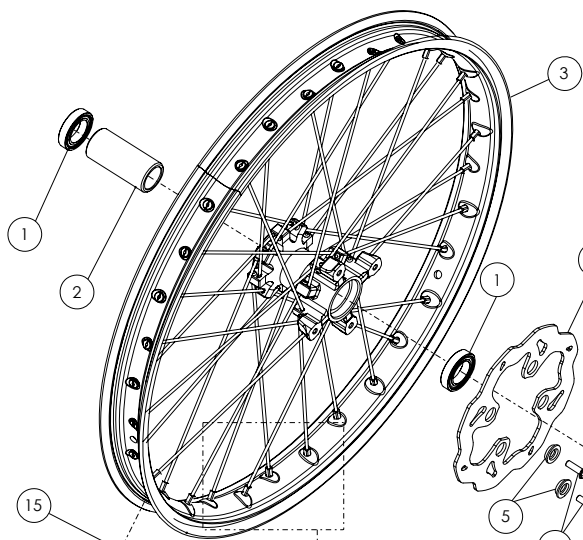
1

D

C

B

A



Despiece TRRS ONE-R Arranque eléctrico/ Electric Start 2026  
**11 - RD - Rueda Delantera - Explosionado**  
 TRRS Motorcycles

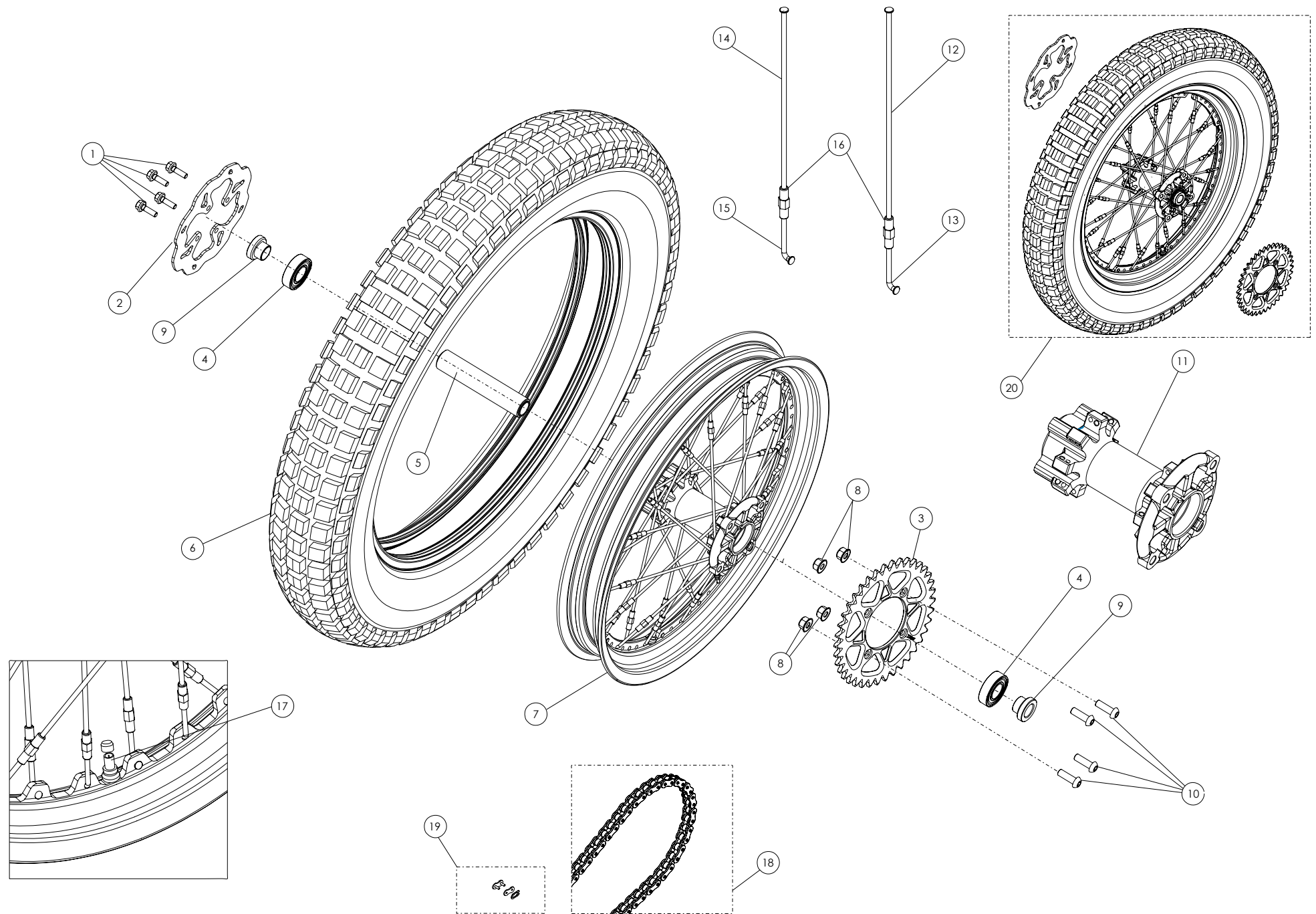


## Despiece TRRS ONE-R Arranque eléctrico/Electric Start 2026

## .11 - RD - Rueda Delantera - Listado de Piezas

Nº	Código	Descripción	Description	Cantidad
1	52101	Rodamiento 6004	Bearing, 6004	2
2	70701	Casquillo Interior Buje	Bushing, interior hub	1
3	70714	Conjunto llanta delantera (Buje blanco)	Front rim set (White hub)	1
4	70363	Disco de Freno Delantero TRS	Front brake disc rotor	1
5	70364	Casquillo Disco Freno	Bushing, brake disc rotor	4
6	50402	Tornillo DIN 6921 M6	Bolt, DIN 6921 M6	4
7	70727	Goma protector llanta R21	Rim band R21	1
8	70728	Camara delantera 2.75-21 Dunlop	Tube 2.75-21 Dunlop	1
9	70726REC	Neumatico delantero Dunlop 2.75-21	Tyre, front Dunlop 2.75x21	1
10	7070M	Cjto. Rueda delantera ONE-R (Buje blanco, llanta negra, adhesivos ONE-R 2026, neumático Dunlop)	Front wheel set ONE-R (White hub, black rim, sticker rim ONE-R 2026, Dunlop tyre)	1
11	70712	Conjunto Buje Delantero (blanco)	Complete front hub (white)	1
12	70708	Radios Rueda Delantera	Spoke, front wheel	32
13	70709	Tuerca Radios Rueda Delantera	Spoke nipple (nuts), front wheel	32
14	70710	Tapón Válvula Cámara	Valve cap	1
15	51105	Tuerca DIN 6923 M8	Nut, DIN 6923 M8	1
16	70711	Agarre Cubierta	Lock, Tyre to rim	1



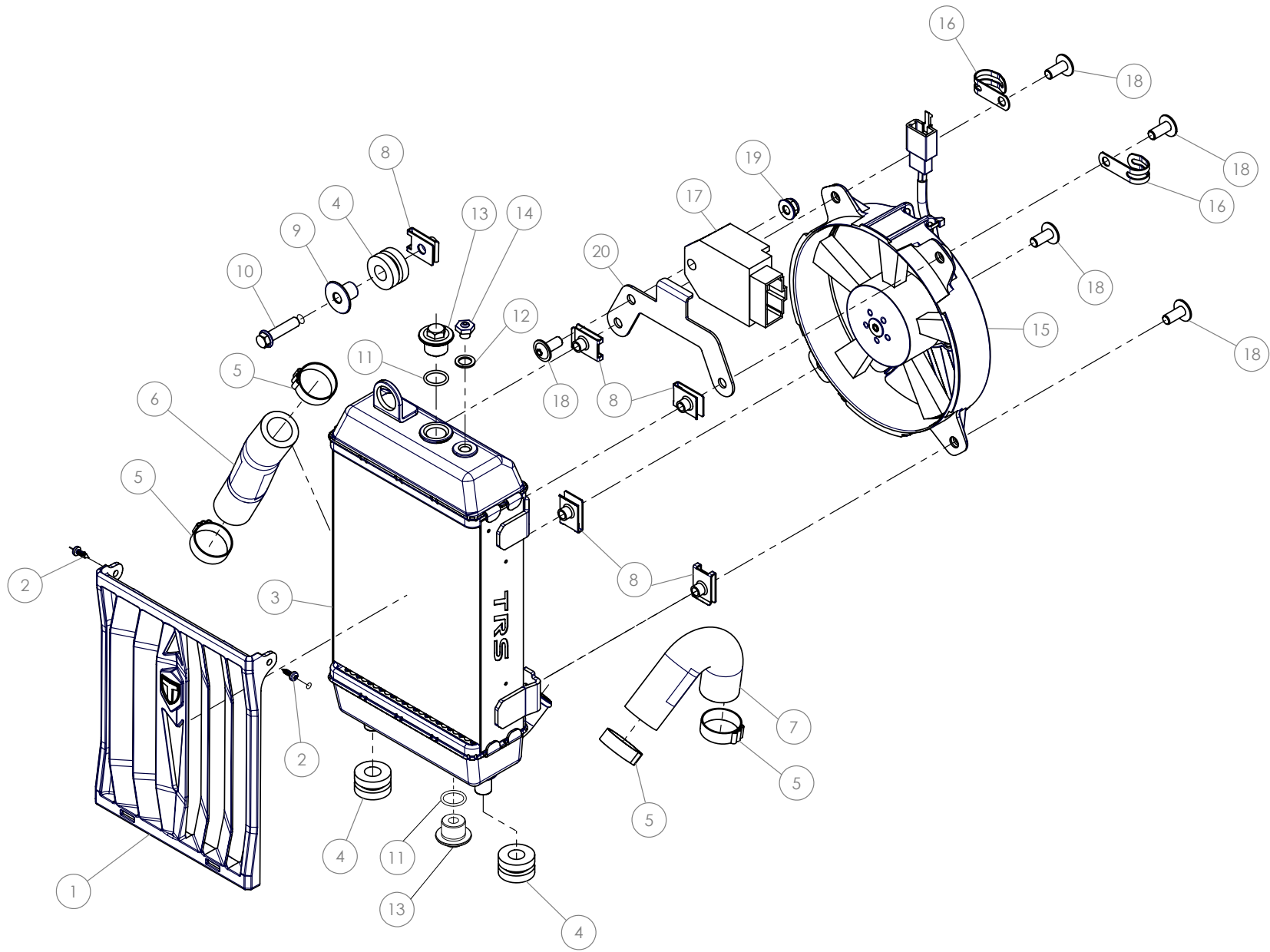


## Despiece TRRS ONE-R Arranque eléctrico/Electric Start 2026

## .12 - RT - Rueda Trasera - Listado de Piezas

Nº	Código	Descripción	Description	Cantidad
1	<b>50402</b>	Tornillo DIN6921 M6x20 - Disco Freno Trasero	<i>Bolt, DIN 6921 M6x20 - Rear brake disc rotor</i>	4
2	<b>70314</b>	Disco Freno Trasero TRS	<i>Brake disc rotor, rear TRS</i>	1
3	<b>12007TR100</b>	Corona 40z Racing ligera	<i>Rear sprocket 40-T racing</i>	1
4	<b>52101</b>	Rodamiento 6004	<i>Bearing, 6004</i>	2
5	<b>70751</b>	Casquillo Interior Buje	<i>Bushing, interior hub</i>	1
6	<b>70784REC</b>	Neumático Trasero Dunlop 4.00 R18	<i>Rear tyre Dunlop 4.00 R18</i>	1
7	<b>70795</b>	Cjto. Llanta trasera negra no aligerada, buje blanco.	<i>Front rim set black not light rim, white hub</i>	1
8	<b>51402</b>	Tuerca DIN 6927 Autoblocante M8 - Corona	<i>Nut, DIN 6927 self locking M8 - Sprocket</i>	4
9	<b>12002TR100</b>	Casquillo Distanciador Rueda	<i>Spacer bushing, wheel</i>	2
10	<b>50207</b>	Tornillo DIN 7380 M8x25 - Corona	<i>Bolt, DIN 7380 M8x25 - Sprocket</i>	4
11	<b>70767</b>	Buje Trasero (Blanco)	<i>Rear hub (White)</i>	1
12	<b>70755</b>	Radio M4x0,7 LG. 175/18º - Lado Derecho	<i>Spoke, M4x0.7 long 175/18 - Right side</i>	16
13	<b>70756</b>	Radio M4x0,7 LG. 36/95º - Lado Derecho	<i>Spoke, M4x0.7 short 36/95 - Right side</i>	16
14	<b>70757</b>	Radio M4x0,7 LG. 165/12º - Lado Izquierdo	<i>Spoke, M4x0.7 long 165/12 - Left side</i>	16
15	<b>70758</b>	Radio M4x0,7 LG. 34,5/103º - Lado Izquierdo	<i>Spoke, M4x0.7 short 34.5/103 - Left side</i>	16
16	<b>70759</b>	Tuerca Radios Doble Rosca M4	<i>Nipple (nut) double-end threaded M4</i>	32
17	<b>70760</b>	Válvula	<i>Valve</i>	1
18	<b>70401</b>	Cadena Transmisión	<i>Drive chain</i>	1
19	<b>70402</b>	Eganche Cadena	<i>Chain master-link</i>	1
20	<b>7075ZM</b>	Cjto. Rueda trasera ONE-R (Buje blanco, Llanta no mecanizada, adhesivo ONE-R 2026, neumático Dunlop, corona 40z)	<i>Rear wheel set (Rear sproket 40z Racing, white hub, black rim, stickers ONE-R 2026, Dunlop tyre)</i>	1





## Despiece TRRS ONE-R Arranque eléctrico/Electric Start 2026

## .13 - CR - Conjunto Radiador - Listado de Piezas

Nº	Código	Descripción	Description	Cantidad
1	<b>13005TR100</b>	Protector Radiador	<i>Radiator protect</i>	1
2	<b>50606</b>	Tornillo 2,9x9,5 rosca chapa	<i>Screw 2.9x9.5</i>	2
3	<b>13009TR100</b>	Radiador TRRS	<i>Radiator TRRS</i>	1
4	<b>63002</b>	SilentBlock	<i>Silentblock, (vibration isolator)</i>	3
5	<b>58009</b>	Abrazadera Cobra 22	<i>Hose clamp, Cobra 22</i>	4
6	<b>13003TR103</b>	Tubo agua derecho negro (Bomba- Radiador)	<i>Water hose, right side, black (Water pump - Radiator)</i>	1
7	<b>13002TR100</b>	Tubo agua izquierdo negro (Culata - Radiador)	<i>Water hose, left side, black (Cylinder head - Radiator)</i>	1
8	<b>51301</b>	Tuerca rápida M6	<i>Speed-nut M6</i>	5
9	<b>70802</b>	Casquillo superior silentblock radiador	<i>Bushing, upper silentblock radiator</i>	1
10	<b>50914</b>	Tornillo hexagonal con valona M6x30	<i>Bolt hexagonal flange M6x30</i>	1
11	<b>53015</b>	Tórica Encendido 12x1.5 Nbr	<i>O-ring, ignition cap 12x1.5 Nbr</i>	2
12	<b>56102</b>	Arandela cobre 8x12x1,5	<i>Copper washer, 8x12x1.5</i>	1
13	<b>13004TR100</b>	Tapón Radiador	<i>Radiator cap</i>	2
14	<b>70801</b>	Válvula expansión radiador	<i>Radiator expansion valve</i>	1
15	<b>70234</b>	Ventilador	<i>Fan</i>	1
16	<b>58002</b>	Abrazadera 100mm	<i>Clamp 100mm</i>	2
17	<b>70239</b>	Regulador ventilador DC	<i>Regulator fan DC</i>	1
18	<b>50209</b>	Tornillo allen con valona M6x14	<i>Screw allen with washer M6x14</i>	5
19	<b>51501</b>	Tuerca Autoblocante M6	<i>Locknut M6</i>	1
20	<b>13011TR100</b>	Soporte regulador ventilador	<i>Fan regulator support</i>	1

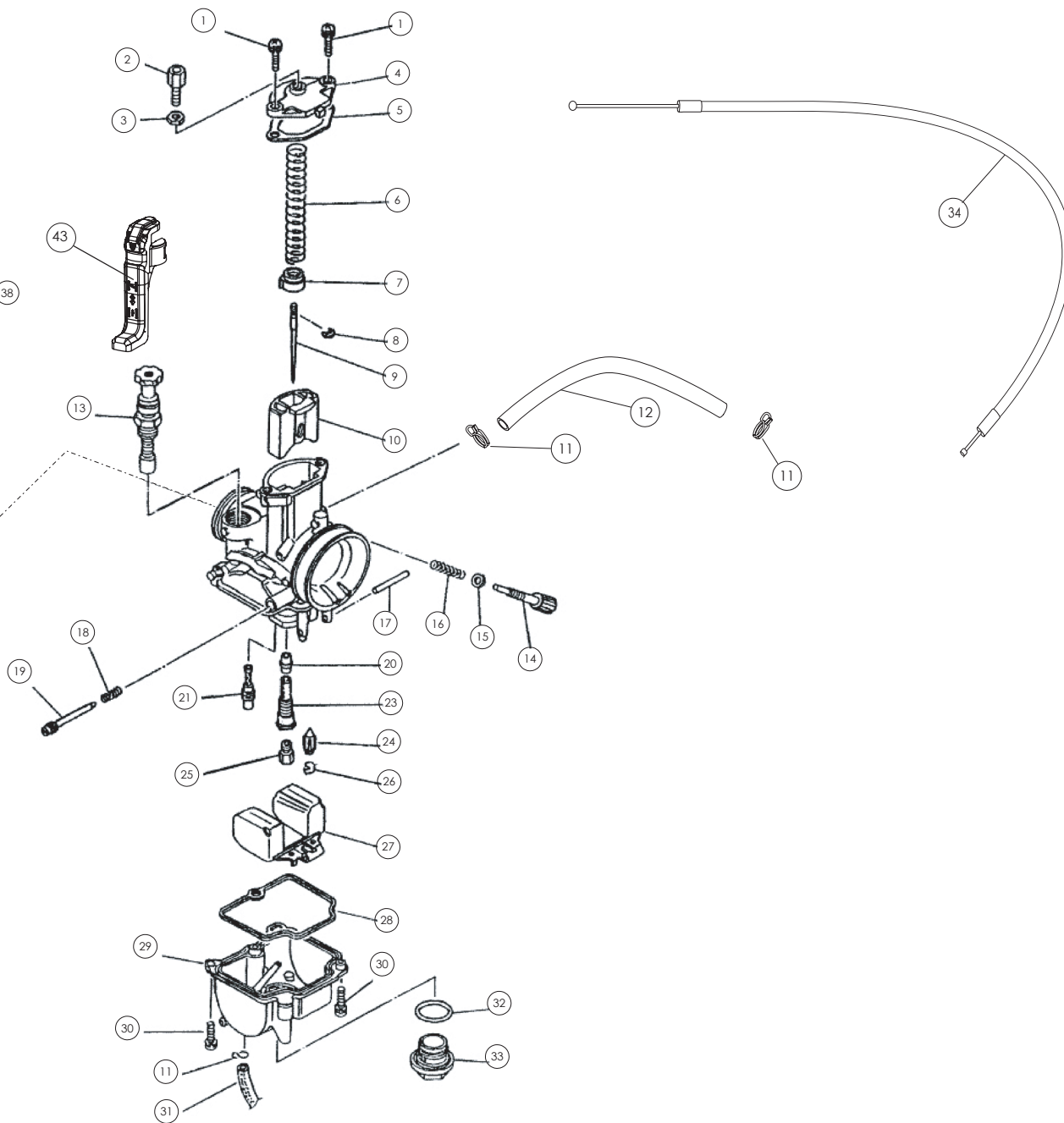
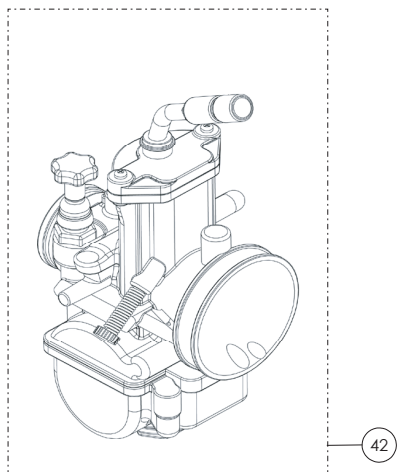
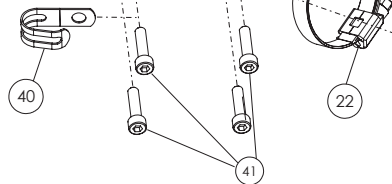
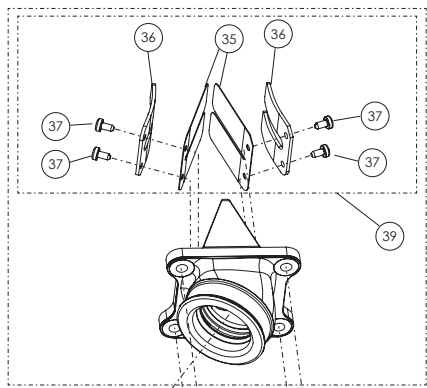


D

C

B

A



## Despiece TRRS ONE-R Arranque eléctrico/Electric Start 2026

## .14 - CC - Caja de Láminas y Carburador - Listado de Piezas

Nº	Código	Descripción	Description	Cantidad
1	-	-	Screw, top cover	-
2	-	-	Cable Adjuster	-
3	-	-	Nut, Cable Adjuster	-
4	-	-	Top Cover	-
5	-	-	Gasket, Top	-
6	-	-	Spring, Throttle Valve	-
7	-	-	Collar, Throttle Spring	-
8	-	-	Clip, Jet Needle	-
9	<b>72010</b>	Aguja JJH 4º Punto	Jet Needl, JJH 4º step	1
10	-	-	Throttle Valve	-
11	<b>58010</b>	Clip Tubo	Fuel hose clip	2
12	<b>62002</b>	Tubo Gasolina	Fuel hose	1
13	-	-	Starter Valve (pull knob) Complete	-
14	<b>72018</b>	Tornillo ajuste ralentí Keihin	Idle Adjuster	1
15	-	-	Washer, Idle Adjuster	-
16	-	-	Spring, Idle Adjuster	-
17	-	-	Float Pin	-
18	-	-	Spring, Air Adjuster	-
19	-	-	Air Adjust Screw	-
20	-	-	Needle Jet	-
21	<b>72006</b>	Chiclé bajas 48	Slow Jet, 48	1
22	<b>58011</b>	Abrazadera Norma30/45	Clamp, Norma 30/45	1
23	-	-	Needle Jet Holder SDGAA	-
24	-	-	Float Valve Complete	-
25	<b>72003</b>	Chiclé principal, 125	Main Jet (hex type) 125	1
26	-	-	Clip, Float Valve	-
27	-	-	Float	-



## Despiece TRRS ONE-R Arranque eléctrico/Electric Start 2026

## .14 - CC - Caja de Láminas y Carburador - Listado de Piezas

Nº	Código	Descripción	Description	Cantidad
28	-	-	<i>Gasket, Float Bowl</i>	-
29	-	-	<i>Float Bowl Complete</i>	-
30	-	-	<i>Screw, Float Bowl</i>	-
31	-	-	<i>Overflow pipe</i>	-
32	-	-	<i>O-Ring, Plug Screw</i>	-
33	-	-	<i>Plug Screw</i>	-
34	<b>14004TR100</b>	Cable De Gas Regulable	<i>Throttle cable</i>	1
35	<b>70446</b>	Láminas	<i>Reed valves</i>	1
36	<b>70445</b>	Tope Metálico Láminas	<i>Metal stop, reeds</i>	1
37	<b>70444</b>	Tornillo M3	<i>Bolt, M3</i>	1
38	<b>14005TR100</b>	Caja Láminas Completa Keihin	<i>Complete reed cage assembly</i>	1
39	<b>14008TR100</b>	Kit Láminas y Topes	<i>Kit, Reeds and stoppers</i>	1
40	<b>58001</b>	Abrazadera 60mm	<i>Clamp 60mm</i>	1
41	<b>50112</b>	Tornillo Din 912 M5X20	<i>Bolt, DIN 912 M5x20</i>	4
42	<b>70452</b>	Carburador Keihin PKW28	<i>Carburetor, Keihin PKW28</i>	1
43	<b>14009TR100</b>	Adaptador tirador estarter Keihin	<i>Choke puller Keihin adapter</i>	1



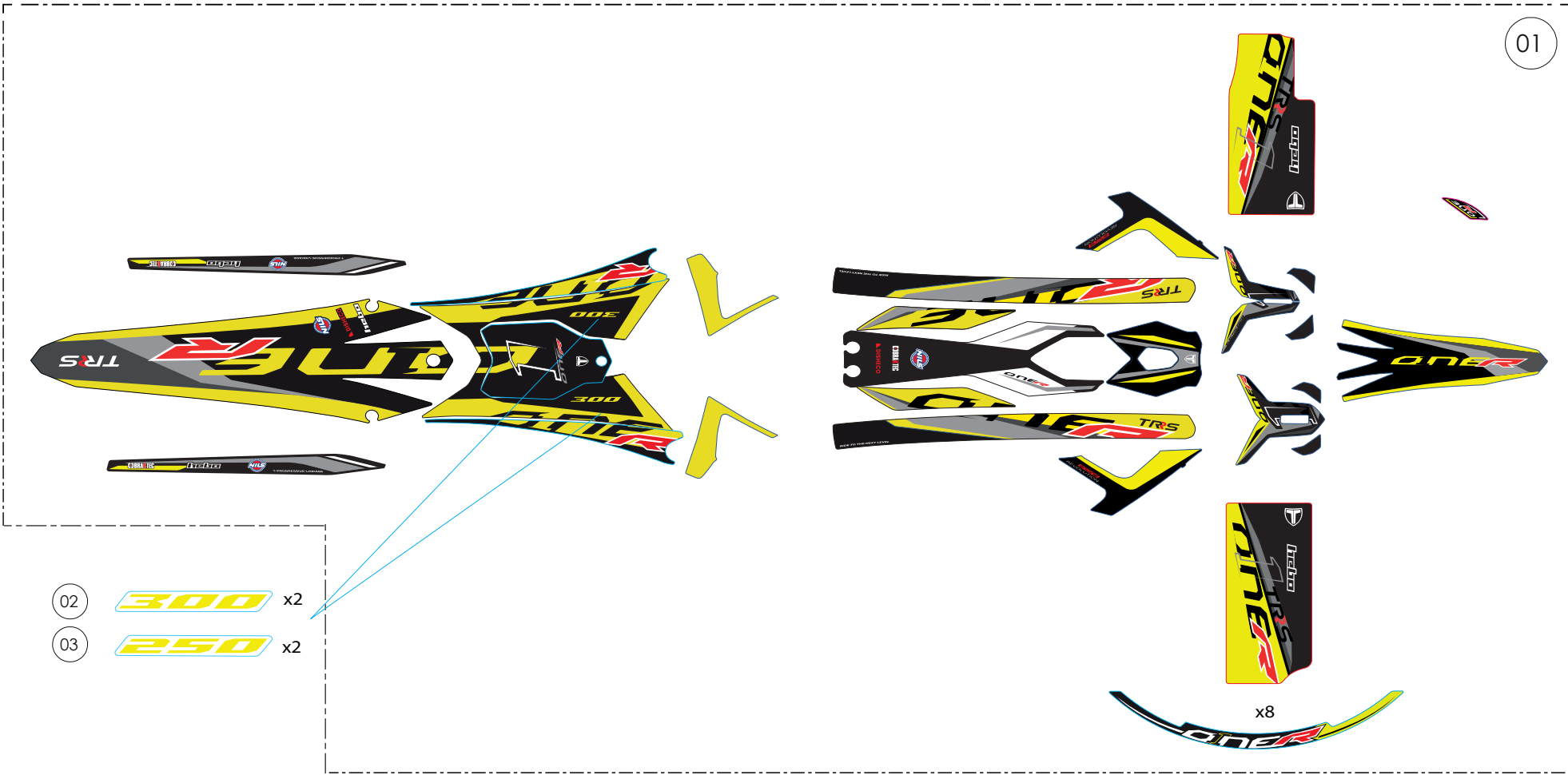
D

C

B

A

01



- 02 300 x2
- 03 250 x2



## Despiece TRRS ONE-R Arranque eléctrico/Electric Start 2026

15 - CA - Conjunto Adhesivos - Listado de piezas

Nº	Código	Descripción	Description	Cantidad
1	15093TR100	Conjunto adhesivos ONE R 2026	Sticker kit ONE R 2026	1
2	15093TR111	Adhesivos cilindrada 300 ONE-R 2026	Sticker engine size 300 ONE-R 2026	1
3	15093TR113	Adhesivos cilindrada 250 ONE-R 2026	Sticker engine size 250 ONE-R 2026	1

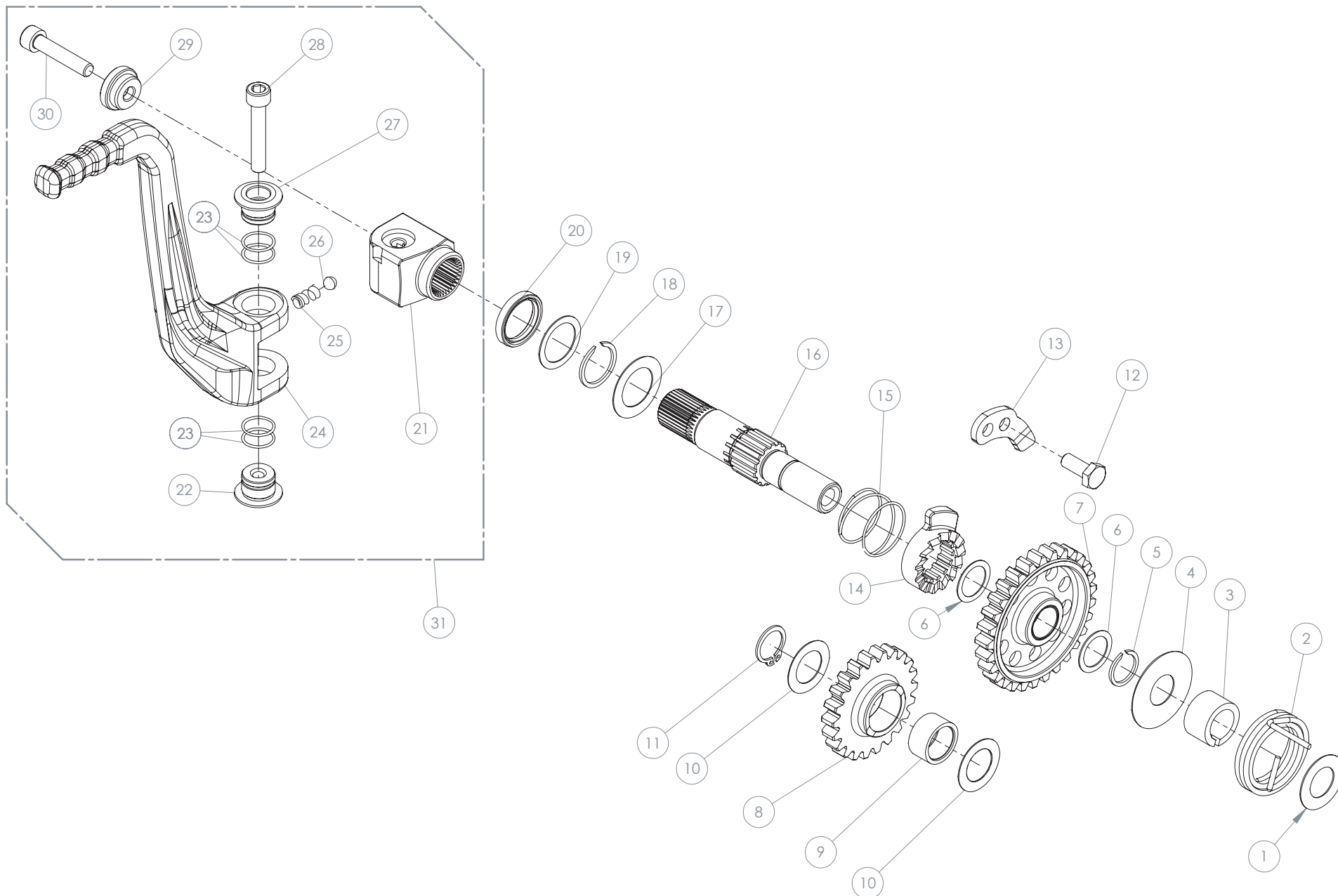


D

C

B

A



## Despiece TRRS ONE-R Arranque eléctrico/Electric Start 2026

.01 - AP - Arranque Palanca - Listado de piezas

Nº	Código	Descripción	Description	Cantidad
1	01001MT100	Arandela Interna Arranque 25x14x0.5	Washer, internal kick-start 25x14x0.5	1
2	01002MT101	Muelle Arranque	Spring, kick-start	1
3	01018MT100	Casquillo eje arranque	Spacer, kick starter	1
4	01019MT100	Arandela muelle arranque 14x35x0,5	Washer, kick starter spring	1
5	55010	Circlip Arranque DIN-471 Ø14x1	Circlip, kick starter DIN-471Ø14 x1	1
6	01020MT100	Arandela piñon arranque 14x19x0,5	Washer, Kick starter gear	2
7	01026MT100	Piñon arranque	Gear kick starter assembly	1
8	01027MT100	Piñon Intermedio Arranque	Gear, intermediate kick-start	1
9	52513	Rodamiento agujas Piñón Intermedio K15x19x10	Bearing needle	1
10	01015MT100	Arandela Piñon Intermedio Arranque 24x15x0.5	Washer, intermediate kick-start gear 24x15x0.5	2
11	55002	Circlip Piñón Intermedio Arranque 15x1 DIN-471	Circlip, intermediate kick-start gear 15x1 DIN-471	1
12	50503	Tornillo Hexagonal	Bolt hexagonal	1
13	01025MT100	Chapa tope trinquete	Ratchet cam	1
14	01022MT100	Trinquete arranque	Kick starter ratchet	1
15	01023MT100	Muelle trinquete arranque	Spring, kick starter ratched	1
16	01024MT100	Eje arranque	Kick starter shaft	1
17	01028MT100	Arandela Ø14Ø28x0.5	Washer	1
18	55011	Circlip DIN-471 Ø18 x1.2	Circlip DIN-471Ø18 x1.2	1
19	01008MT101	Arandela Eje Arranque 18X24X0,5	Washer, kick-start shaft 18x24x0.5	1
20	54003	Retén Arranque 18x24x4	Seal, kick-start 18x24x4	1
21	01010MT100	Muñequilla Pedal Arranque	Fulcrum, kick-start pedal	1
22	01011MT100	Casquillo Pedal Arranque - Inferior	Bushing, kick-start pedal (lower)	1
23	53007	Tórica Muñequilla Nbr 12X1	O-ring, starter fulcrum Nbr 12x1	4
24	01014MT100	Pedal Arranque Trs	Pedal, kick-start	1
25	01013MT100	Muelle posicionador palanca arranque	Spring, kickstart position	1
26	60002	Bola Pedal Arranque F84Kug5,556	Ball, kick-start retention	1
27	01009MT100	Casquillo Pedal Arranque - Superior	Bushing, kick-start pedal (upper)	1
28	50113	Tornillo Pedal Arranque Din 912 M6X1X35	Bolt, kick-start pedal DIN 912 M6x1x35	1
29	01012MT100	Casquillo Sujeción Pedal - Muñequilla	Retention bushing, kick-start pedal	1
30	50110	Tornillo Din 912 M6X25 Muñequilla Arranque	Bolt, Din 912 M6x25 kick-start fulcrum	1
31	01017MT100	Conjunto Palanca	Set, Starting Pedal	1

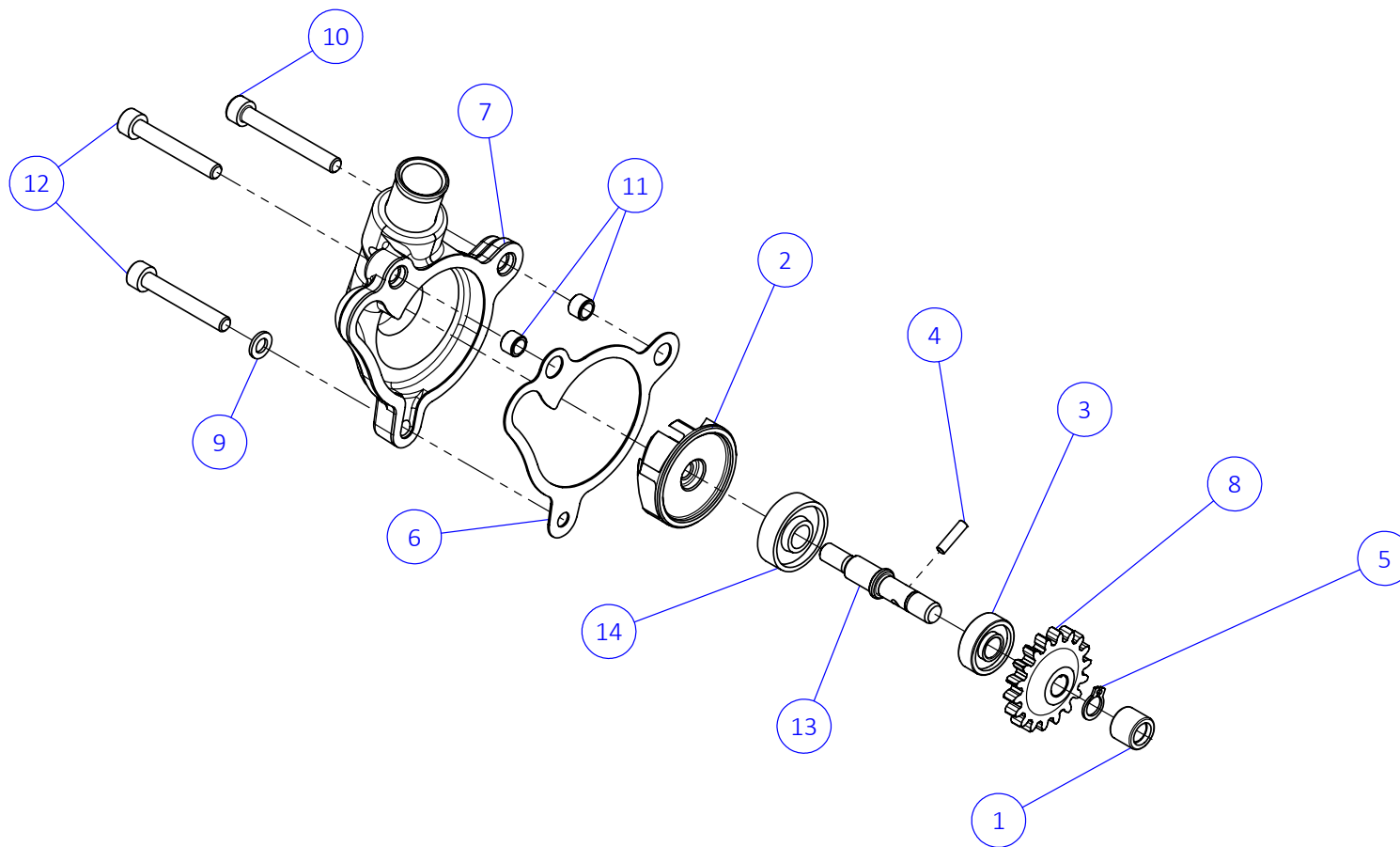


D

C

B

A

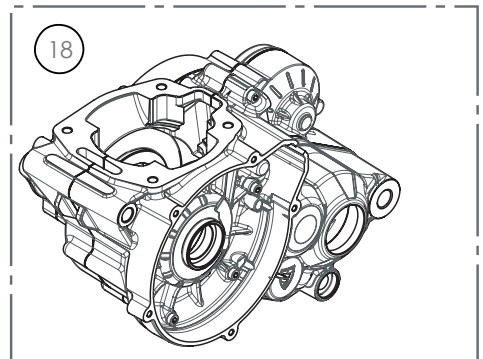
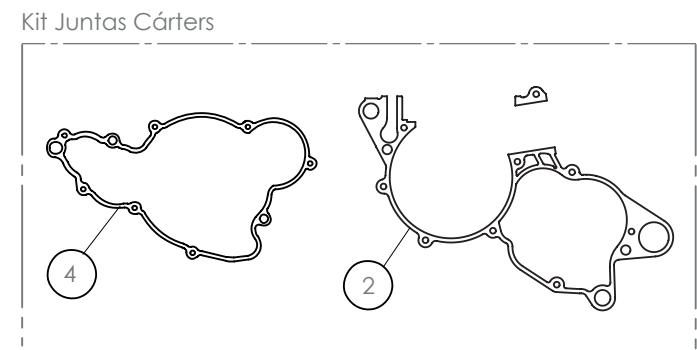
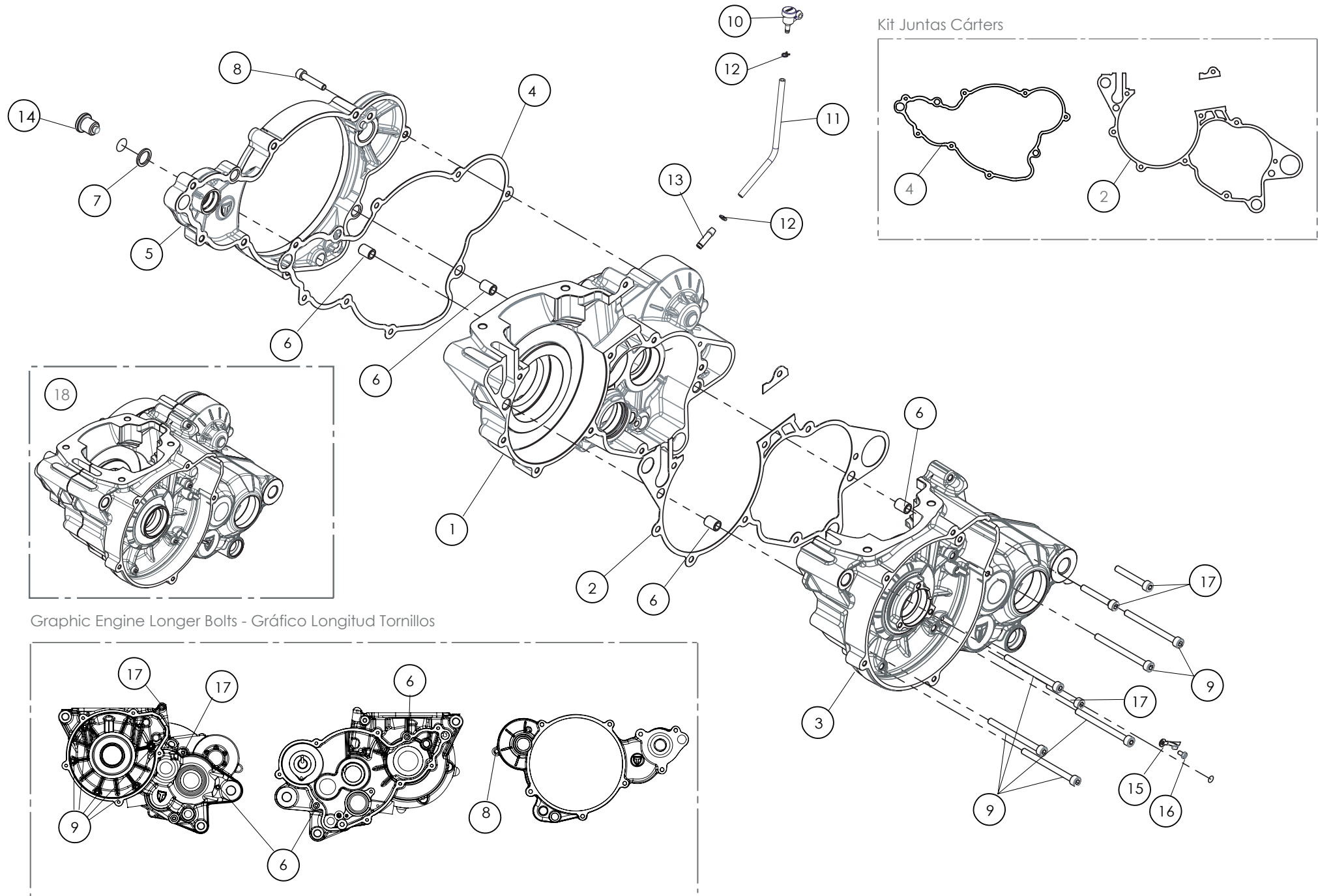


## Despiece TRRS ONE-R Arranque eléctrico/Electric Start 2026

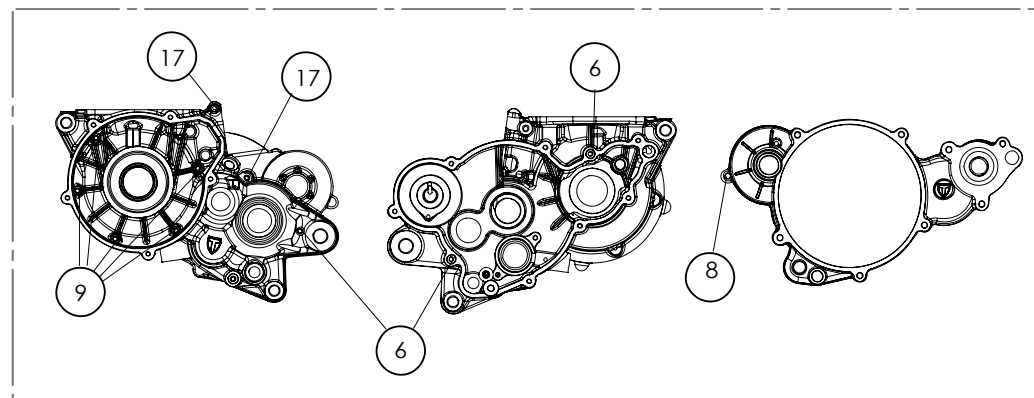
## .02 - BA - Bomba Agua - Listado de Piezas

Nº	Código	Descripción	Description	Cantidad
1	<b>52504</b>	Rodamiento Agujas HK0709	<i>Needle bearing HK0709</i>	1
2	<b>02003MT100</b>	Turbina Bomba Agua	<i>Turbine, water-pump</i>	1
3	<b>52102</b>	Rodamiento Bomba 19x7x6 607	<i>Bearing, water-pump 19x7x6 607</i>	1
4	<b>61002</b>	Aguja Ø3x11,8	<i>Needle Ø3x11,8</i>	1
5	<b>55003</b>	Circlip 7x0,8 Din-471	<i>Circlip 7x0,8 Din-471</i>	1
6	<b>02008MT100</b>	Junta tapa bomba agua	<i>Gasket, water-pump cover</i>	1
7	<b>02009MT101</b>	Cjto. Tapa bomba agua (granallada)	<i>Water-pump cover set (shot blasting)</i>	1
8	<b>02001MT100</b>	Piñón Bomba Agua	<i>Gear, water-pump</i>	1
9	<b>56103</b>	Arandela bronce Ø5x9x1	<i>Washer cooper Ø5x9x1</i>	1
10	<b>50115</b>	Tornillo Allen DIN 912 M5x40	<i>Bolt, Allen DIN 912 M5x40</i>	1
11	<b>57005</b>	Casquillo 5x7x5	<i>Bushing 5x7x5</i>	2
12	<b>50116</b>	Tornillo Allen DIN 912 M5x35	<i>Bolt, Allen DIN 912 M5x35</i>	2
13	<b>02010MT100</b>	Eje Bomba agua II	<i>Shaft, water pump II</i>	1
14	<b>54013</b>	Retén bomba agua 8x24x7 NBR	<i>Seal, water-pump 8x24x7 NBR</i>	1





Graphic Engine Longer Bolts - Gráfico Longitud Tornillos



## Despiece TRRS ONE-R Arranque eléctrico/Electric Start 2026

.03 - CM - Cárters Motor - Listado de Piezas

Nº	Código	Descripción	Description	Cantidad
1	<b>03022MT100</b>	Carter derecho II	<i>Crankcase right II</i>	1
2	<b>03024MT100</b>	Junta carter central II	<i>Engine case gasket II</i>	1
3	<b>03023MT100</b>	Carter izquierdo arranque electrico II	<i>Left crankcase electric starter II</i>	1
4	<b>03011MT100</b>	Junta carter embrague	<i>Gasket, clutch cover</i>	1
5	<b>03018MT101</b>	Tapa interior embrague II	<i>Inner clutch cover II</i>	1
6	<b>57002</b>	Centrador carter	<i>Centering bushing, crank case</i>	4
7	<b>56104</b>	Arandela 12X16X1.5 cobre	<i>Copper washer, 12x16x1.5</i>	3
8	<b>50121</b>	Tornillo allen M5X30	<i>Bolt allen M5x30</i>	1
9	<b>50117</b>	Tornillo allen M5X60	<i>Bolt allen M5x60</i>	6
10	<b>01018TR100</b>	Depósito desvaporizador	<i>Ventilation reservoir</i>	1
11	<b>62104</b>	Tubo tubo goma desvaporizador carter	<i>Rubber hose crankcase vent</i>	1
12	<b>58010</b>	Clip Tubo desvaporizador	<i>Clip, vent hose retention</i>	2
13	<b>704A0</b>	Racord desvaporizador metal	<i>Breather straight tube</i>	1
14	<b>03003MT100</b>	Tapón vaciado aceite con imán	<i>Drain plug oil with magnet</i>	2
15	<b>58016</b>	Abrazadera regulable revestida con vinilo Ø3	<i>Adjustable clamp vinyl coated Ø3</i>	1
16	<b>50B01</b>	Tornillo M3x6 Phillips	<i>Bolt M3x6 Phillips</i>	1
17	<b>50116</b>	Tornillo allen M5X35	<i>Bolt allen M5x35</i>	3
18	<b>03026MT100</b>	Conjunto carteres arranque electrico II	<i>Engine case set electric starter II</i>	1

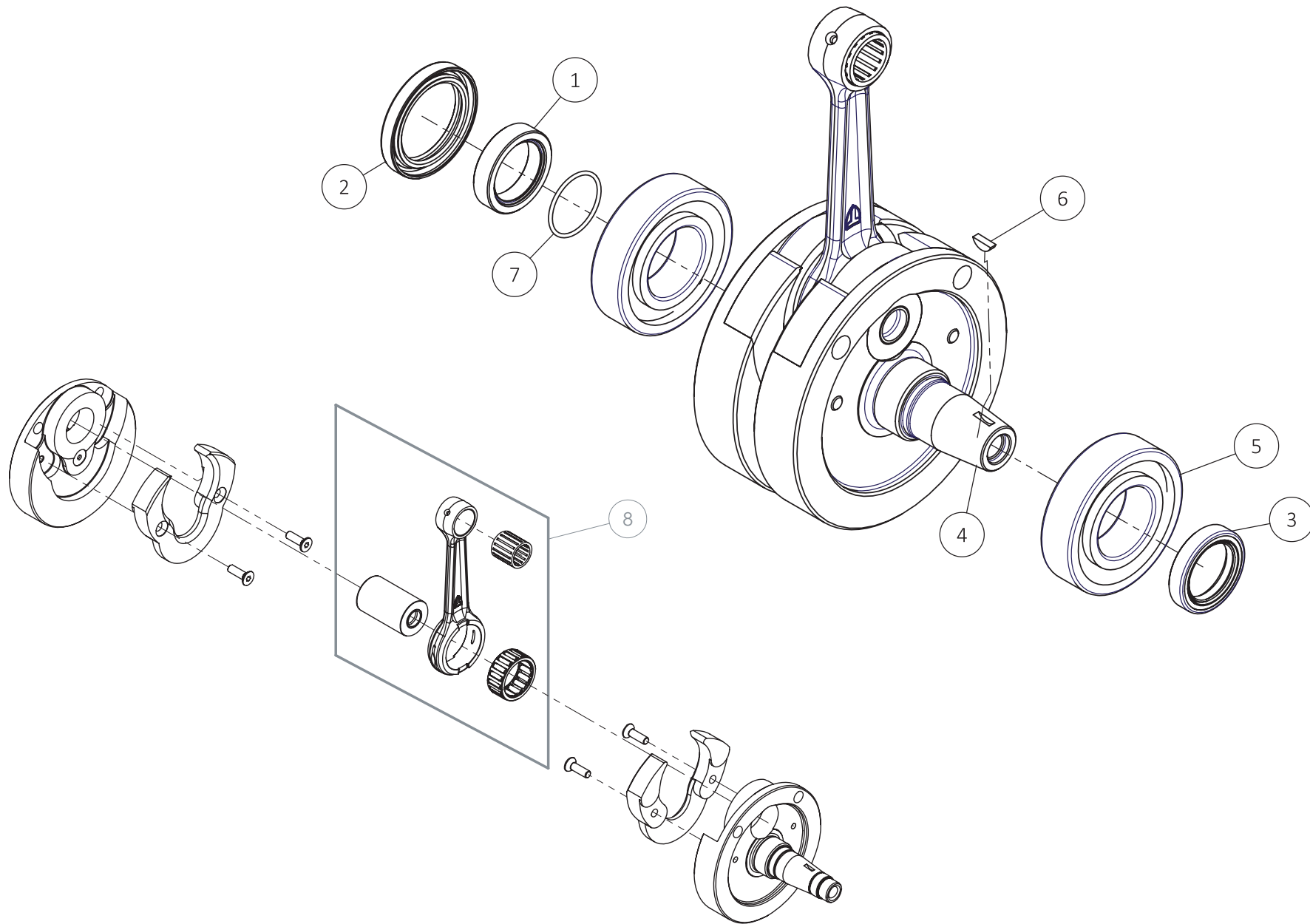


D

C

B

A



## Despiece TRRS ONE-R Arranque eléctrico/Electric Start 2026

.04 - CM - Cigüeñal - Listado de Piezas

Nº	Código	Descripción	Description	Cantidad
1	04013MT100	Casquillo piñon salida cigüeñal	<i>Bushing, primary gear</i>	1
2	54011	Reten doble labio (Primario)	<i>Double Lip Seal</i>	1
3	54005	Retén cigüeñal volante	<i>Seal, crankshaft magneto</i>	1
4	04025MT100	Cigüeñal arranque electrico	<i>crankshaft electric starter</i>	1
5	52109	Rodamiento de bolas	<i>Ball bearing</i>	2
6	59001	Chaveta volante magnético	<i>Key, magneto flywheel</i>	1
7	53016	Tórica 25x1,5	<i>O-ring 25x1,5</i>	1
8	04003MT100	Kit biela	<i>Rod kit</i>	1

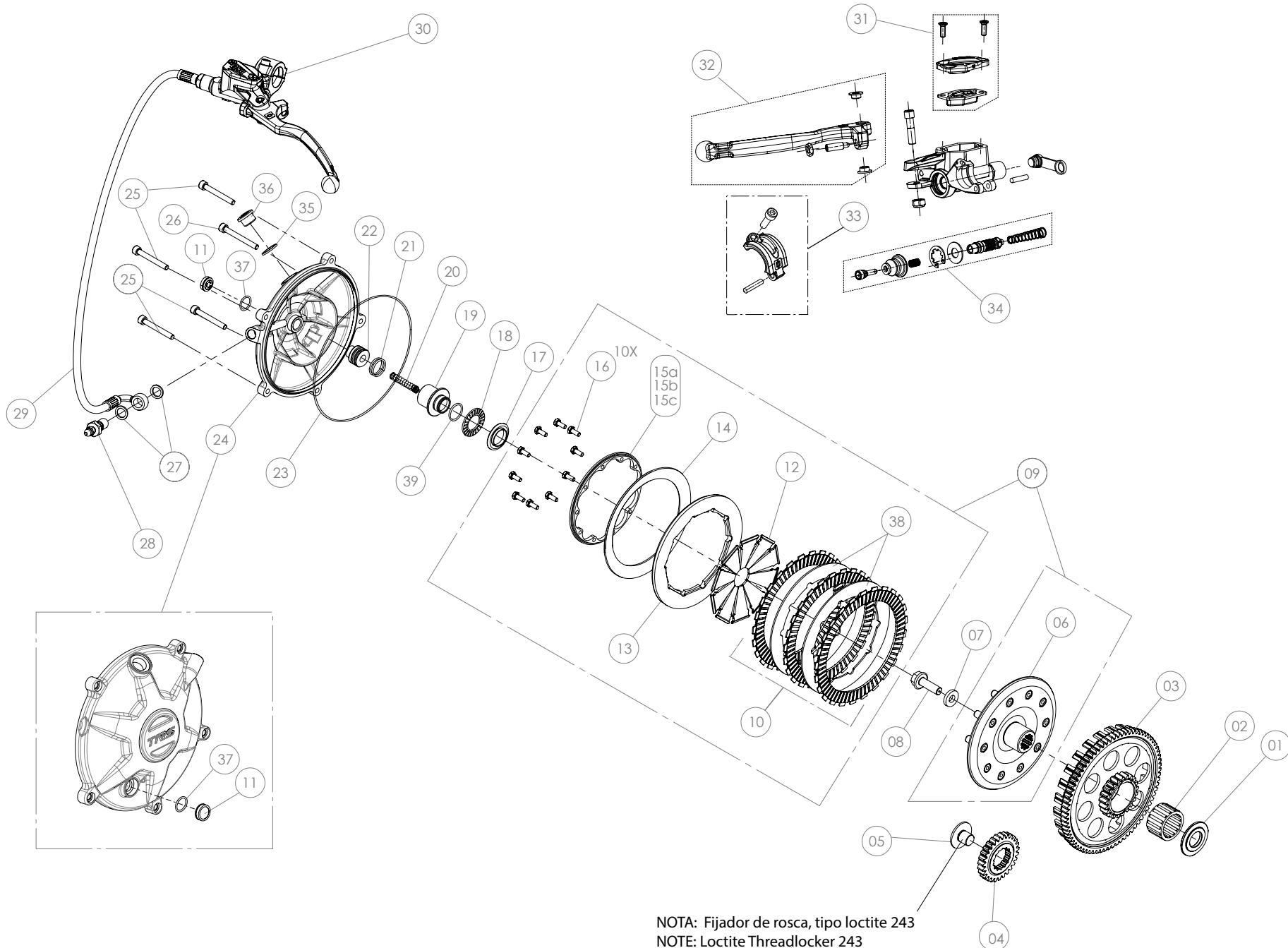


D

C

B

A



NOTA: Fijador de rosca, tipo loctite 243  
 NOTE: Loctite Threadlocker 243



Despiece TRRS ONE-R Arranque eléctrico/ Electric Start 2026  
 05 - CE - Conjunto Embrague - Explosionado  
 TRRS Motorcycles



## Despiece TRRS ONE-R Arranque eléctrico/Electric Start 2026

## .05 - CE - Conjunto Embrague - Listado de Piezas

Nº	Código	Descripción	Description	Cantidad
1	05001MT100	Arandela Distanciador Embrague	Washer, clutch spacer	1
2	52505	Rodamiento Agujas Campana K25x33x20	Needle bearing, clutch hub K25x33x20	1
3	05004MT100	Campana Embrague	Clutch hub	1
4	05019MT100	Piñon Transmisión Primario	Primary gear	1
5	05020MT100	Tornillo Piñón Primario	Bolt, Primary gear	1
6	05005MT100	Cubo Embrague	Outer clutch hub set	1
7	05006MT100	Arandela Apriete Cubo	Washer, clutch hub retention	1
8a	50904	Tornillo M8x16 (10.9)	Bolt, M8x16 (10.9)	1
8b	50910	Tornillo 6921 M8x16 - Agujero Pasante (125cc)	Bolt, 6921 M8x16 - hollow (125cc)	1
9	70907	Conjunto Embrague Completo	Complete clutch assembly	1
10	05018MT100	Conjunto Discos Embrague	Clutch disc set	1
11	70919	Mirilla nivel aceite	Oil window sight	1
12	05009MT100	Chapa Palanca Embrague	plate, clutch actuation	10
13	05010MT100	Prensa Embrague	pressure plate, clutch	1
14	05011MT100	Muelle Prensa	Spring, clutch (belville)	1
15a	05012MT100	Soporte muelle embrague (MED)(estándar)	Clutch spring suport (MED) (standard)	1
15b	05023MT100	Soporte muelle embrague (DURO)(solo recambios)	Clutch spring support (HARD) (only spare parts)	1
15c	05024MT100	Soporte muelle embrague (BLANDO) (solo recambios)	Clutch spring support (SOFT) (only spare parts)	1
16	50502	Tornillo DIN 933 M4x10 - Fijador Muelle	Bolt, DIN 933 M4x10 - Clutch compression ring	10
17	05013MT100	Arandela Fricción Embrague	Bushing, clutch compression	1
18	52506	Rodamiento Pistón Embrague Agujas AXK1730	Needle bearing, clutch compression AXK1730	1
19	05014MT101	Pistón Bombín Embrague	Piston, clutch slave	1
20	05016MT100	Muelle Pistón embrague	Spring, clutch piston	1
21	53039	Tórica Embrague 14x1,5 NBR - Pistón Interno	O-ring, clutch 14x1.5 NBR - slave piston internal	2
22	05015MT101	Pistón Interno	Post, internal clutch slave	1
23	53011	Tórica Tapa Embrague 135x1,5	O-ring, clutch cover 135x1.5	1
24	05026MT102	Tapa embrague con nivel de aceite (Granallada)	Clutch cover with oil level (Shot blasting)	1
25	50119	Tornillo DIN 912 M5x45 - Tapa Embrague	Bolt, DIN 912 M5x45- Clutch cover	4
26	50123	Tornillo DIN 912 M5x50 - Tapa Embrague	Bolt, DIN 912 M5x50- Clutch cover	1
27	56101	Arandela 10x14x1,5 - Racord Embrague	Washer, 10x14x1.5 - hydraulic sealing	2



## Despiece TRRS ONE-R Arranque eléctrico/Electric Start 2026

.05 - CE - Conjunto Embrague - Listado de Piezas

Nº	Código	Descripción	Description	Cantidad
28	<b>70901</b>	Racord M10 Tapa Embrague	<i>Bleeder valve, clutch cover (Banjo)</i>	1
29	<b>70902</b>	Latiguillo Embrague	<i>Clutch hose</i>	1
30	<b>70909</b>	Bomba de Embrague Racing	<i>Pump Racing, Clutch</i>	1
31	<b>70910</b>	Tapa Depósito Bomba Embrague Racing	<i>Cover kit Racing, clutch master cylinder reservoir</i>	1
32	<b>70905</b>	Maneta Embrague Racing	<i>Racing Clutch lever (handle)</i>	1
33	<b>70914</b>	Conjunto Pistón Bomba Embrague	<i>Piston Kit, clutch master cylinder</i>	1
34	<b>05018MT100REC</b>	Conjunto Discos Embrague	<i>Clutch disc set</i>	1
35	<b>56106</b>	Arandela 14X18X1.5 Copper	<i>Copper Washer, 14x18x1.5</i>	1
36	<b>06018MT100</b>	Tapón allen aluminio	<i>Cap, allen aluminium</i>	1
37	<b>53028</b>	Tórica 11.5x1,5 NBR	<i>O-Ring 11,5x1,5 NBR</i>	1
38	<b>05028MT100</b>	Disco metálico embrague 1,6mm (Solo recambios)	<i>Metal disc, clutch 1,6mm (Only spare parts)</i>	1
39	<b>53010</b>	Tórica Embrague 15x1,5 NBR - Pistón Interno	<i>O-ring, clutch 15x1.5 NBR - slave piston internal</i>	1

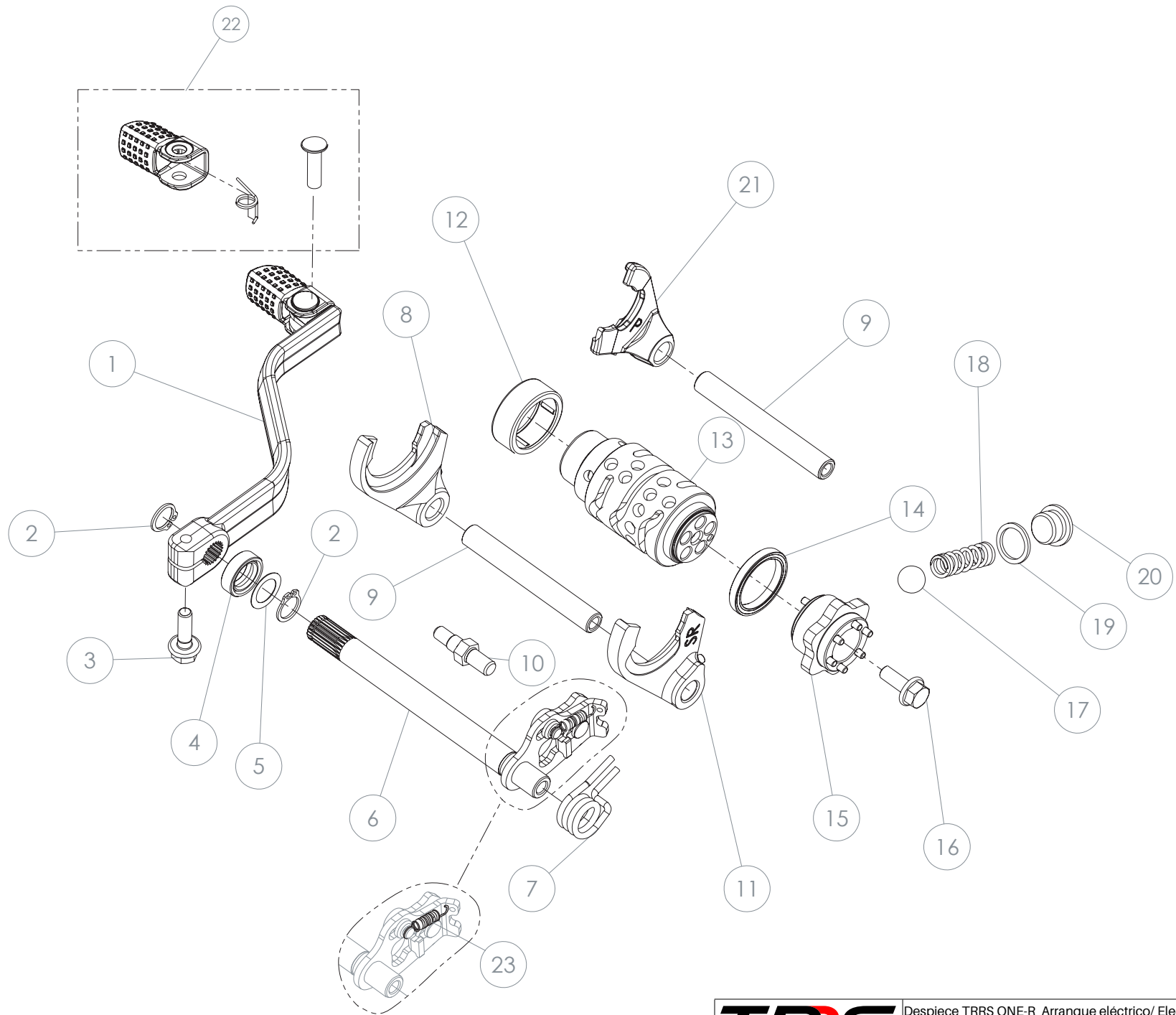


D

C

B

A



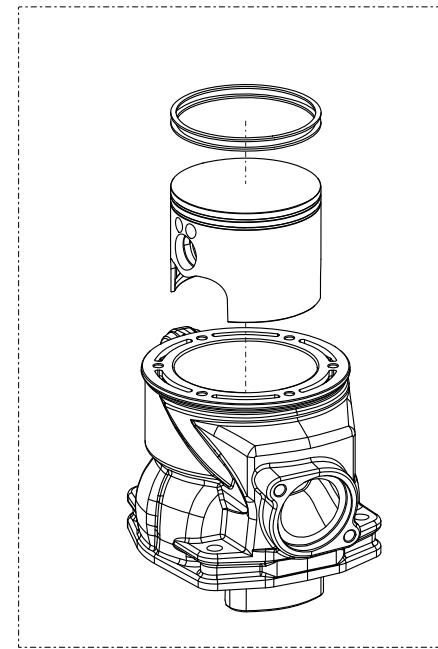
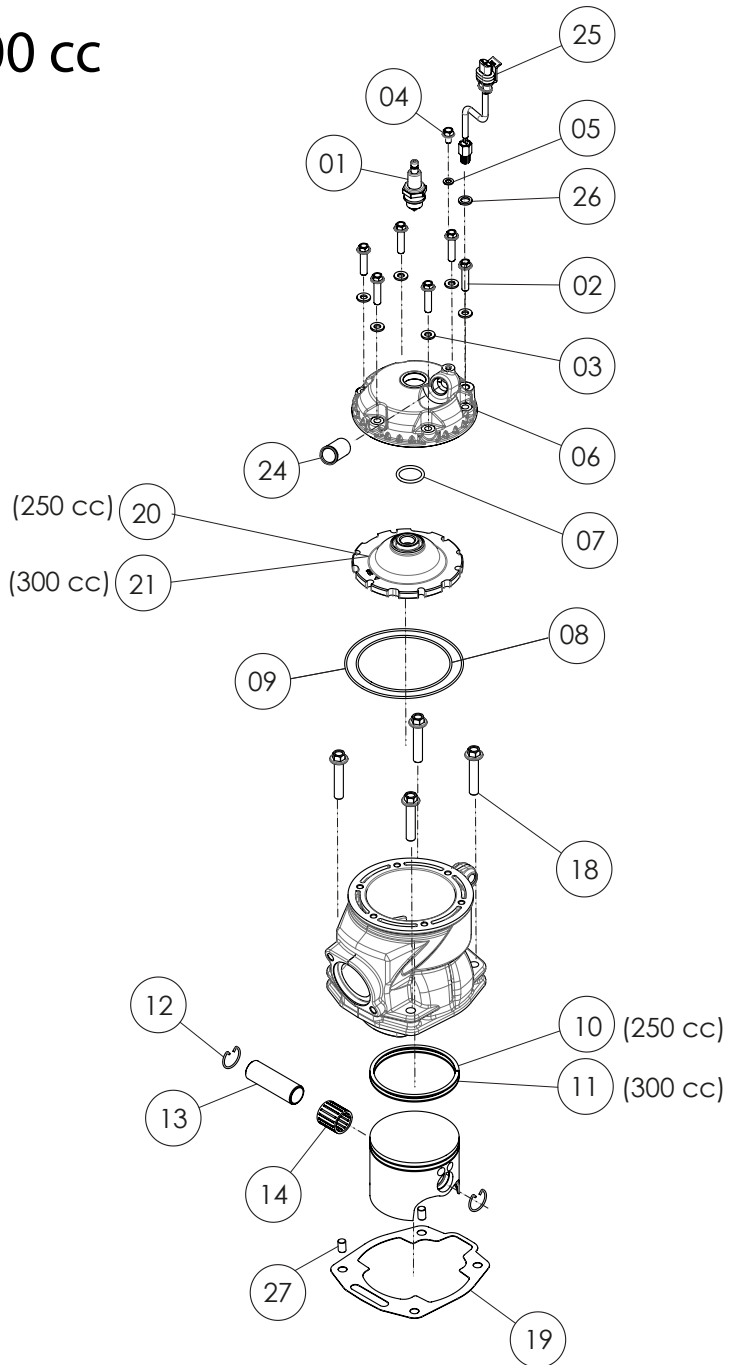
## Despiece TRRS ONE-R Arranque eléctrico/Electric Start 2026

06 - SC - Selector Cambio - Listado de Piezas

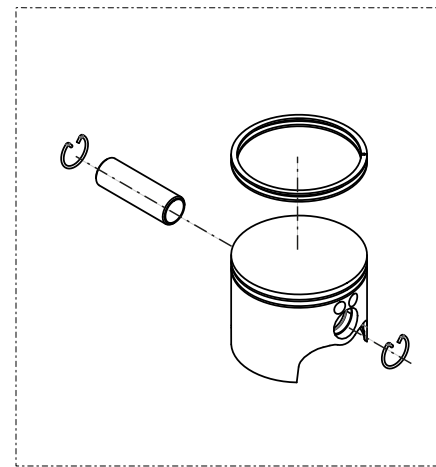
Nº	Código	Descripción	Description	Cantidad
1	<b>06001MT102</b>	Conjunto Palanca Cambio arranque eléctrico	<i>Complete shift pedal electric start</i>	1
2	<b>55004</b>	Circlip DIN-471-Ø12	<i>Circlip DIN-471-Ø12</i>	2
3	<b>50909</b>	Tornillo DIN 6921 M6x20 Hexagonal	<i>Bolt, DIN 6921 M6x20 hex-head</i>	1
4	<b>54006</b>	Retén Eje Cambio 12x20x6	<i>Seal, shift shaft 12x20x6</i>	1
5	<b>06002MT100</b>	Arandela 12x18x0.3	<i>Washer 12x18x0.3</i>	1
6	<b>06027MT100</b>	Eje selector completo	<i>Shifting shaft set</i>	1
7	<b>06031MT100</b>	Muelle eje selector	<i>Spring, shifting shaft</i>	1
8	<b>06006MT100</b>	Horquilla secundario Izquierda SL	<i>Fork, secondary left SL</i>	1
9	<b>06007MT100</b>	Eje Horquillas	<i>Shaft, shift fork</i>	2
10	<b>06003MT100</b>	Tope Recorrido Selector	<i>Stop, shift shaft</i>	1
11	<b>06008MT100</b>	Horquilla secundario derecha SR	<i>Fork, secondary right SR</i>	1
12	<b>52507</b>	Rodamiento Izquierdo Desmodrómico HK2512	<i>Bearing, left Shift drum HK2512</i>	1
13	<b>06037MT100</b>	Desmodrómico	<i>Shift roller</i>	1
14	<b>52103</b>	Rodamiento Derecha Desmodromico Bolas 61705-SRS	<i>Bearing, shift drum right - balls 61705-SRS</i>	1
15	<b>06032MT100</b>	Estrella desmo	<i>Gearshift set</i>	1
16	<b>50903</b>	Tornillo DIN 6921 M6x16	<i>Bolt, DIN 6921 M6x16</i>	1
17	<b>60003</b>	Bola Fijador Marchas Kug 11,906	<i>Ball, gear selector position Kug 11.906</i>	1
18	<b>06029MT100</b>	Muelle Fijador Marchas	<i>Spring, gear selector tension</i>	1
19	<b>56106</b>	Arandela 14X18X1.5 Copper	<i>Copper Washer, 14x18x1.5</i>	1
20	<b>06018MT100</b>	Tapón Muelle Selector	<i>Cap, selector spring</i>	1
21	<b>06017MT100</b>	Horquilla primario	<i>Fork, primary</i>	1
22	<b>70451</b>	Kit Reparación Palanca Selector	<i>Repair kit, shift pedal tip</i>	1
23	<b>06030MT100</b>	Muelle selector marchas	<i>Spring tensioning, shifting plate</i>	1



# 250/300 cc



- 22 (250 cc)
- 23 (300 cc)



- 16A (250 cc)
- 16B (250 cc)
- 16C (250 cc)
- 17A (300 cc)
- 17B (300 cc)
- 17C (300 cc)



## Despiece TRRS ONE-R Arranque eléctrico/Electric Start 2026

## .07 - CP - Cilindro y Pistón - Listado de Piezas

Nº	Código	Descripción	Description	Cantidad
1	70205	Bujia NGK BPMR6A	Spark plug NGK BPMR6A	1
2	50911	Tornillo DIN 6921 M6X25 Culata	Bolt, DIN 6921 M6x25 Cylinder head	6
3	56105	Arandela Tornillo Culata 6x12x1.5 Copper	Copper washer, cylinder head bolt 6x12x1.5	6
4	50912	Tornillo Din 6921 M5X8 Sangrador Culata	Bolt, DIN 6921 M5x8 Cylinder head bleeder	1
5	56103	Arandela Tornillo Sangrador Culata Tubo 5x9x1 Copper	Copper washer, cylinder head bleeder 5x9x1	1
6	07001MT104	Tapa culata con sensor temperatura (Granallada)	Cylinder head top cap with T. Sensor (Shot blasting)	1
7	53012	Tórica Culatín Vitón 20x2,5	O-ring, Viton 20x2.5	1
8	53013	Tórica Culata Interior Vitón 81,2x1,78	O-ring, Viton 81,2x1.78	1
9	53014	Tórica Culata Exterior Vitón 101,6x1,78	O-ring, Viton 101,6x1.78	1
10	70460	Juego Segmentos 250	Piston ring set, 250	1
11	70462	Juego Segmentos 300	Piston ring set, 300	1
12	55005	Circlip Bulón	Clip, piston pin	2
13	70463	Bulón Pistón	Piston pin	1
14	52508	Cojinete de agujas superior biela	Top rod cage bearing	1
16A	70465	Conjunto Pistón A (250)	Piston, size A complete (250)	1
16B	70466	Conjunto Pistón B (250)	Piston, size B complete (250)	1
16C	70467	Conjunto Pistón C (250)	Piston, size C complete (250)	1
17A	70480	Conjunto Pistón A (300)	Piston, size A complete (300)	1
17B	70481	Conjunto Pistón B (300)	Piston, size B complete (300)	1
17C	70482	Conjunto Pistón C (300)	Piston, size C complete (300)	1
18	50917	Tornillo hexagonal con arandela M8x38	Bolt hexagonal with wahser M8x38	4
19	07002MT100	Junta Cilindro 0,5	Cylinder base gasket 0.5	1
20	07028MT100	Culatin interno 250 (Baja compresion)	Cylinder head inner 250cc (Low compresion)	1
21	07030MT100	Culatin interno 300 (Baja compresion)	Cylinder head inner 300cc (Low compresion)	1
22	07006MT100	Conjunto Cilindro Y Pistón (250)	Complete cylinder and piston (250)	1
23	07008MT100	Conjunto Cilindro Y Pistón (300)	Complete cylinder and piston (300)	1
24	02006MT100	Casquillo Manguito Agua	Bushing, water rubber hose	1



## Despiece TRRS ONE-R Arranque eléctrico/Electric Start 2026

.07 - CP - Cilindro y Pistón - Listado de Piezas

Nº	Código	Descripción	Description	Cantidad
25	70254	Sensor temperatura	Water temperature sensor	1
26	56102	Arandela cobre 8x12x1,5	Copper washer, 8x12x1.5	1
27	57011	Casquillo centrador cilindro 08x10	Cylinder centering bushing 08x10	2

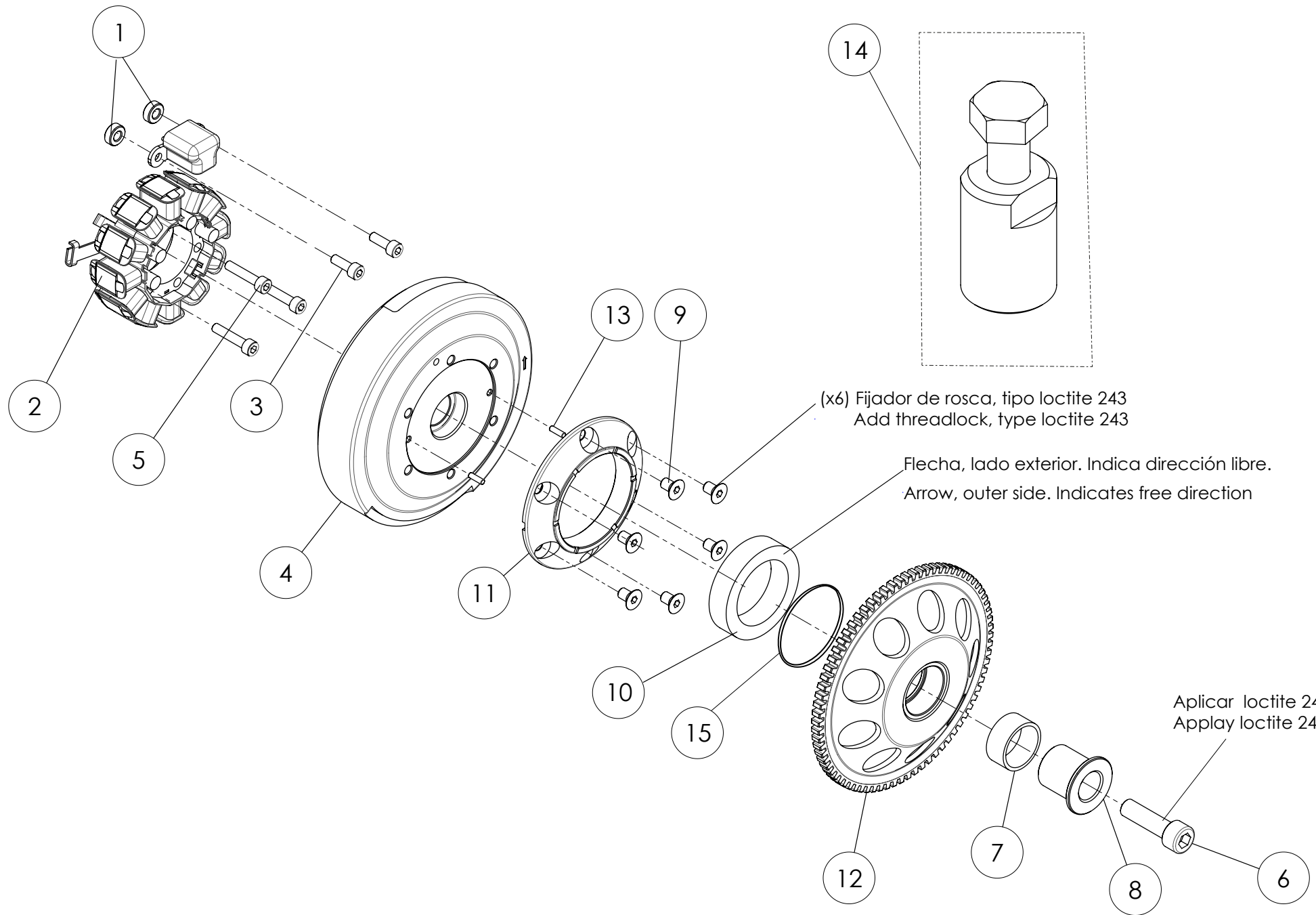


D

C

B

A



(x6) Fijador de rosca, tipo loctite 243  
 Add threadlock, type loctite 243

Flecha, lado exterior. Indica dirección libre.  
 Arrow, outer side. Indicates free direction

Aplicar loctite 243  
 Apply loctite 243



## Despiece TRRS ONE-R Arranque eléctrico/Electric Start 2026

.08 - CE - Encendido - Listado de Piezas

Nº	Código	Descripción	Description	Cantidad
1	<b>10010MT100</b>	Casquillo distanciador pick-up	<i>Spacer bushing pick-up</i>	2
2	<b>70225</b>	Estator + Pick-up	<i>Stator and pickup</i>	1
3	<b>50111</b>	Tornillo allen M5x15	<i>Bolt, allen M5x15</i>	2
4	<b>70241</b>	Volante magnetico arranque electrico	<i>Flywheel ignition electric starter</i>	1
5	<b>50121</b>	Tornillo allen M5X25	<i>Bolt, allen M5x25</i>	3
6	<b>50125</b>	Tornillo allen M10x35-1.25	<i>Screw allen M10x35-1.25</i>	1
7	<b>52516</b>	Rodamiento agujas K25x29x13	<i>Needle bearing K25x29x13</i>	1
8	<b>08009MT100</b>	Eje rodamiento arranque electrico	<i>Shaft bearing electric starter</i>	1
9	<b>50A01</b>	Tornillo M6x8 DIN-6912	<i>Screw countersunk M6x8 DIN-6912</i>	6
10	<b>52901</b>	Rodamiento rueda libre	<i>Bearing free wheel</i>	1
11	<b>10014MT100</b>	Soporte rodamiento una direccion	<i>One way bearing support</i>	1
12	<b>10006MT100</b>	Corona arranque electrico	<i>Hub electric starter</i>	1
13	<b>61001</b>	Aguja Ø3X9.8	<i>Needle, shift drum Ø3X9.8</i>	2
14	<b>08010MT100</b>	Extractor volante magnético M27	<i>Removal tool M27, magneto flywheel</i>	1
15	<b>52902</b>	Muelle rodamiento rueda libre	<i>Spring one way bearing</i>	1



5

4

3

2

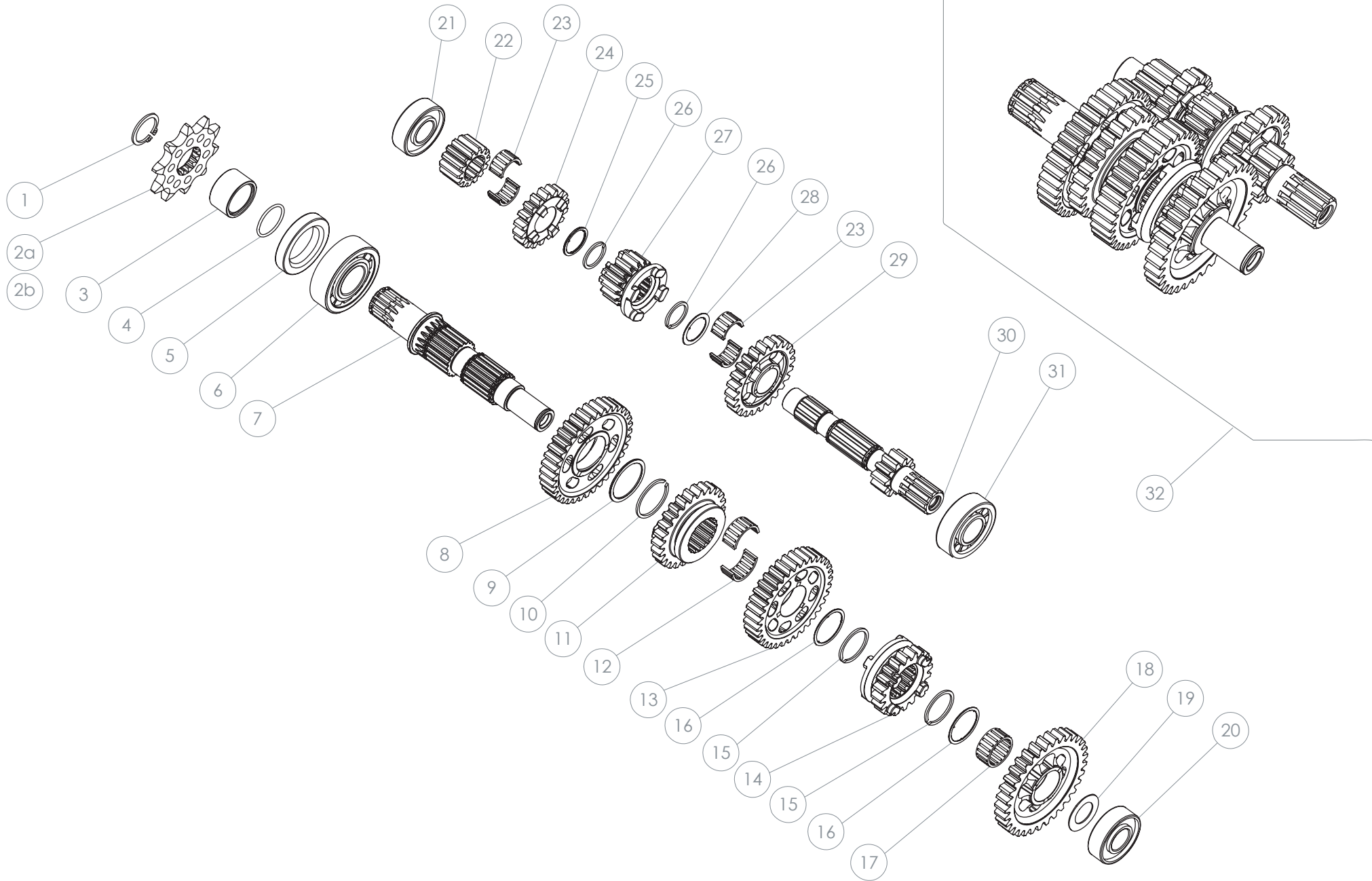
1

D

C

B

A



Despiece TRRS ONE-R Arranque eléctrico/ Electric Start 2026  
 10 - CM - Cambio - Explosionado  
 TRRS Motorcycles



## Despiece TRRS ONE-R Arranque eléctrico/Electric Start 2026

09 - CM - Cambio - Listado de Piezas

Nº	Código	Descripción	Description	Cantidad
	<b>55012</b>	Circlip DIN-471 Ø19	<i>Circlip DIN-471 Ø19</i>	1
2a	<b>09020MT100</b>	Piñon salida 10Z (250-280-300cc)	<i>Sprocket 10Z (250-280-300cc)</i>	1
2b	<b>09026MT100</b>	Piñon salida 11Z (solo recambios)	<i>Sprocket 11Z (only spare parts)</i>	1
03	<b>09021MT100</b>	Casquillo piñon salida	<i>Bushing, sprocket</i>	1
04	<b>53017</b>	Junta tórica Casquillo Piñon Salida 20X1,5	<i>O-ring, Bushing sprocket, 20X1,5</i>	1
05	<b>54010</b>	Retén Piñon Salida Doble Labio Ø26Ø40L7	<i>Double Lip Seal Ø26Ø40 L7</i>	1
06	<b>52111</b>	Rodamiento de bolas 6204-C	<i>Bearing 6204-C</i>	1
07	<b>09019MT100</b>	Eje Secundario	<i>Countershaft</i>	1
08	<b>09004MT100</b>	Piñón 2ª Secundario	<i>Gear, 2nd, secondary</i>	1
09	<b>09005MT100</b>	Arandela 30x25,1x1 Piñón 2ª Secundario	<i>Washer, 30x25,1x1 Secondary 2nd gear</i>	1
10	<b>55009</b>	Circlip SW 25x1.2	<i>Circlip, SW 25x1.2</i>	1
11	<b>09006MT100</b>	Piñón 4ª Secundario	<i>Gear, 4th Secondary</i>	1
12	<b>52509</b>	Rodamiento Agujas Partido K18x22x10D	<i>Needle bearing, two-piece K18x22x10D</i>	1
13	<b>09008MT100</b>	Piñón 3ª Secundario	<i>Gear, 3rd Secondary</i>	1
14	<b>09009MT100</b>	Piñón 5ª Secundario	<i>Gear, 5th Secondary</i>	1
15	<b>55007</b>	Circlip SW 22x1.2	<i>Circlip, SW 22x1.2</i>	2
16	<b>09007MT100</b>	Arandela 26x22x0,5 Piñón 3ª Secundario Dentada	<i>Toothed washer, 26x22x0,5, 3rd gear, Secondary</i>	2
17	<b>52510</b>	Rodamiento Agujas K18x22x10	<i>Needle bearing, K18x22x10</i>	1
18	<b>09010MT100</b>	Piñón 1ª Secundario	<i>Gear, 1st Secondary</i>	1
19	<b>09024MT100</b>	Arandela 15,1x25,5x0,8	<i>Washer 15,1x25,5x0,8</i>	1
20	<b>52017</b>	Rodamiento eje secundario derecho (15x35x11)	<i>Bearing right secondary shaft (15x35x11)</i>	1
21	<b>52201</b>	Rodamiento Primario Izquierdo 7202-B-Tvp	<i>Bearing, Primary left 7202-B-TVP</i>	1
22	<b>09012MT100</b>	Piñón 2ª Primario	<i>Gear, 2nd Primary</i>	1
23	<b>52511</b>	Rodamiento Agujas Partido K14x18x10D	<i>Needle bearing, two-piece K14x18x10D</i>	2
24	<b>09013MT100</b>	Piñón 4ª Primario	<i>Gear, 4th Primary</i>	1
25	<b>09014MT100</b>	Arandela 20x16,65x1 Primario Dentada	<i>Toothed washer, 20x16,65x1 Primary</i>	1
26	<b>55008</b>	SW 16 Circlip 16X1.2	<i>Circlip, SW 16 - 16x1.2</i>	2
27	<b>09015MT100</b>	Piñón 3ª Primario	<i>Gear, 3rd Primary</i>	1
28	<b>09016MT100</b>	Arandela 22,5X16,65X0,5 Dentada	<i>Toothed washer, 22.5x16.65x0.5</i>	1

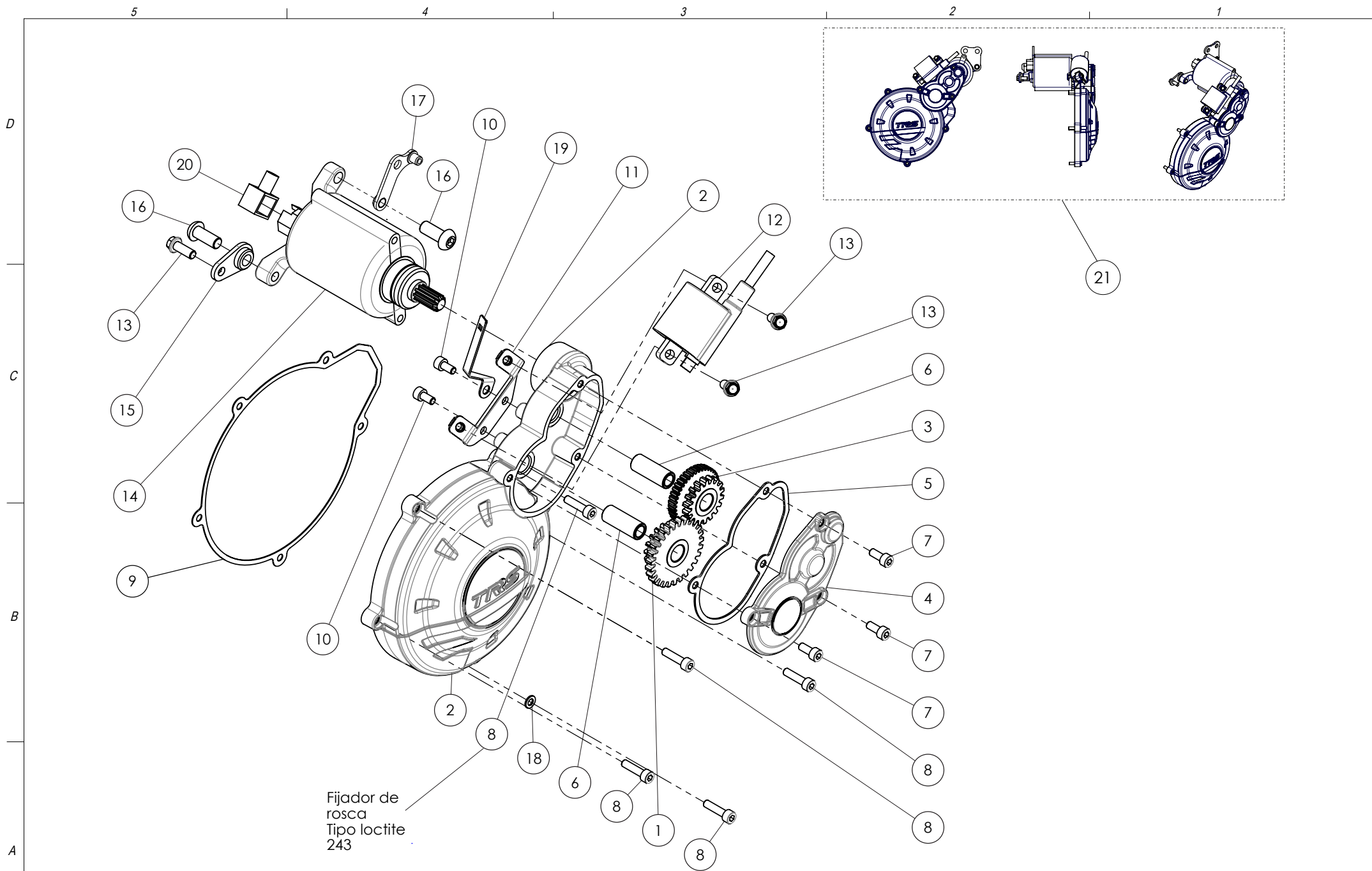


## Despiece TRRS ONE-R Arranque eléctrico/Electric Start 2026

09 - CM - Cambio - Listado de Piezas

Nº	Código	Descripción	Description	Cantidad
29	<b>09017MT100</b>	Piñón 5ª Primario	<i>Gear, 5th Primary</i>	1
30	<b>09018MT100</b>	Eje Primario	<i>Primary shaft</i>	1
31	<b>52301</b>	Rodamiento Primario Derecho Nj203-E-Tvp2	<i>Bearing, Primary right NJ203-E-TVP2</i>	1
32	<b>09025MT100</b>	Conjunto Piñones y Ejes Cambio	<i>Kit, Gears and Shafts (Gearbox)</i>	1





## Despiece TRRS ONE-R Arranque eléctrico/Electric Start 2026

.10 - AE - Arranque Eléctrico / Electric Start- Listado de Piezas

Nº	Código	Descripción	Description	Cantidad
1	10005MT100	Piñones arranque electrico secundario	Second gear set electric starter	1
2	10001MT102	Tapa arranque electrico (Granallada)	Cover electric starter (Shot blasting)	1
3	10004MT100	Piñones arranque electrico primario	First gear set electric starter	1
4	10002MT100	Tapa registro arranque electrico	Gear cover electric starter	1
5	10007MT100	Junta tapa registro	Gasket gear cover electric starter	1
6	10008MT100	Eje engranaje	Shaft gear	2
7	50124	Tornillo allen M5x12	Screw allen M5x12	3
8	50112	Tornillo allen M5x20	Bolt allen M5x20	5
9	08003MT100	Junta tapa encendido	Gasket, Ignition cover	1
10	50912	Tornillo hexagonal con valona M5X8	Bolt, hexagonal with washer M5x8	2
11	10009MT100	Soporte bobina arranque electrico	Support ignition coil electric starter	1
12	70203	Bobina	Coil	1
13	50903	Tornillo hexagonal con valona M6x16	Bolt hexagonal with washer M6x16	3
14	70257	Motor arranque eléctrico 12V	Starter motor 12V	1
15	10011MT100	Soporte inferior motor de arranque	Lower bracket starter engine	1
16	50216	Tornillo allen alomado M8x16	Bolt allen M8x16	2
17	10015MT100	Tirante motor de arranque	Bracket starter motor	1
18	56103	Arandela cobre 5x9x1	Copper washer, 5x9x1	1
19	01040TR100	Soporte conector encendido arranque electrico	Ignition connector support electric start	1
20	70252	Capuchon cable bateria	Battery wire protector	1

