

Manual de Despiece 

Exclusivo Competición

Parts Book 

Exclusive Competition

TRS 

125-250-300

2026



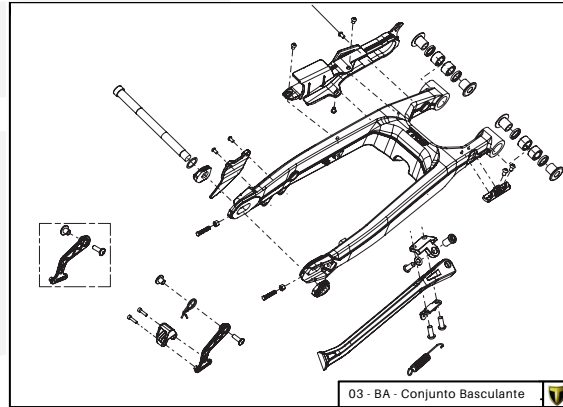
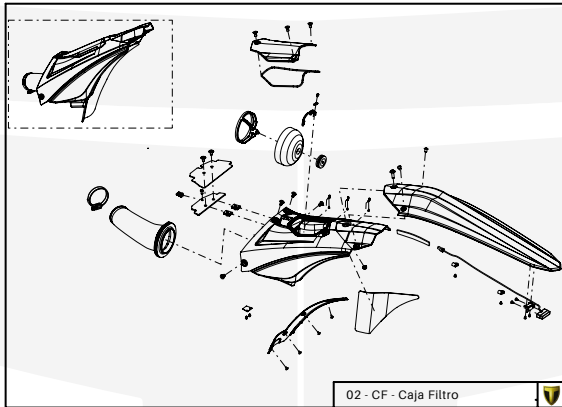
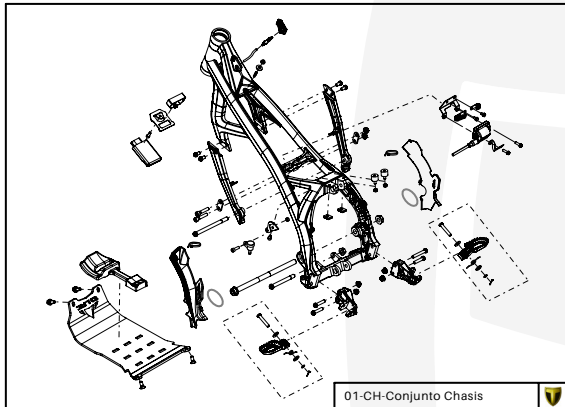
Imagen: Moto exclusivamente para competición y circuito cerrado.
Picture: Motorcycle only for competition and closed circuit.



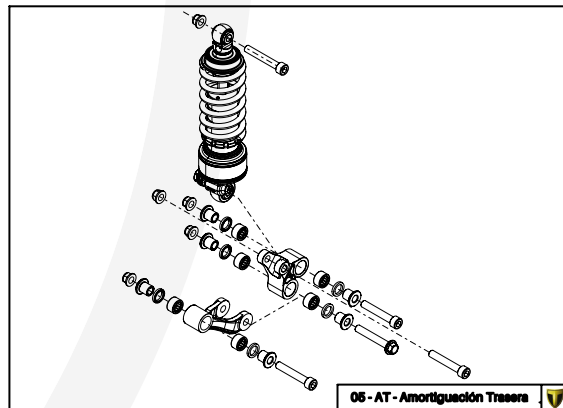
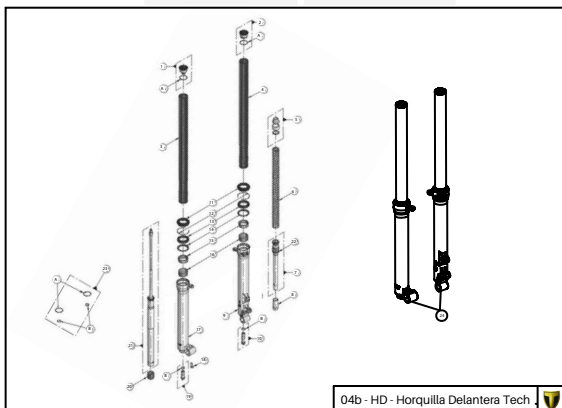
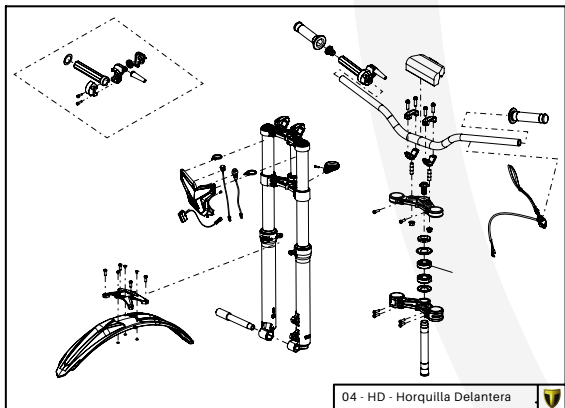
TRS
MOTORCYCLES

Despiece TRRS ONE RR 2026

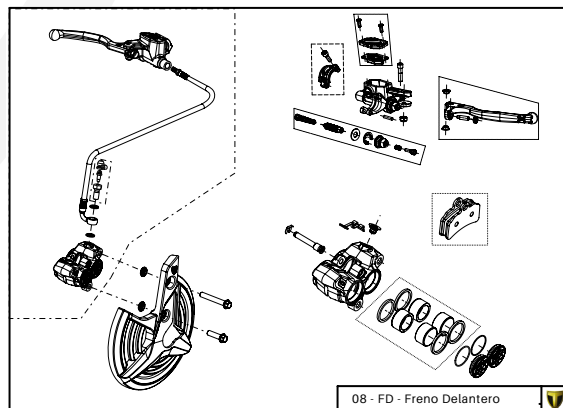
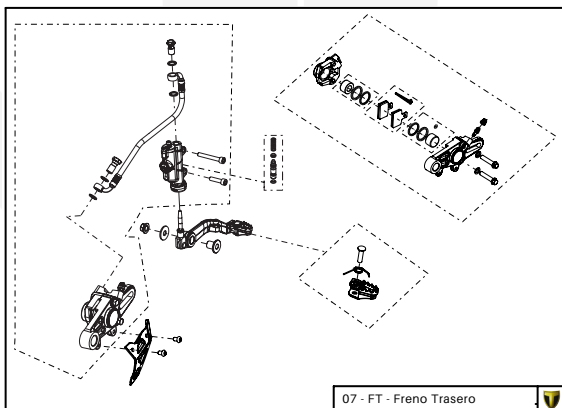
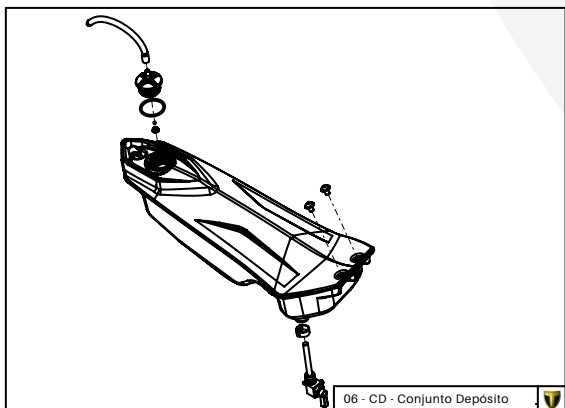
D



C



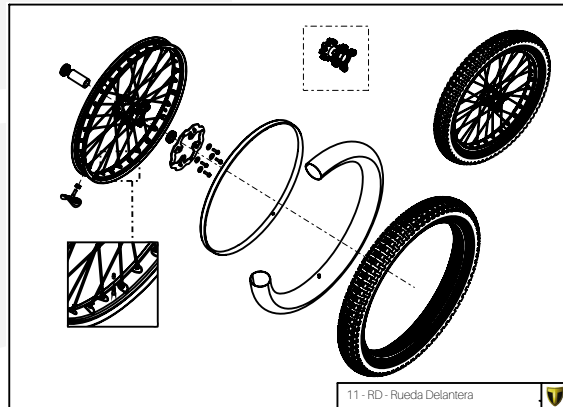
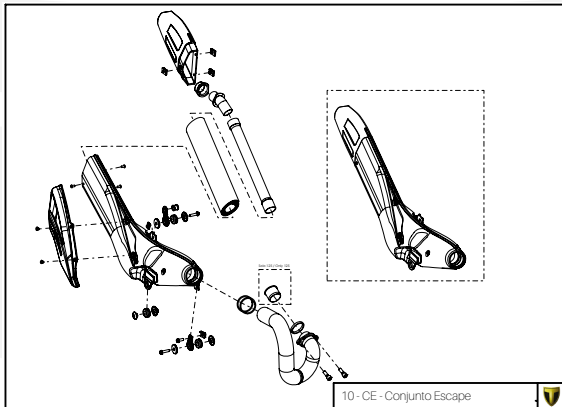
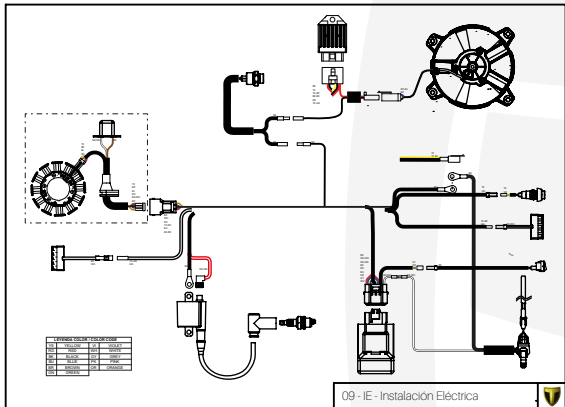
B



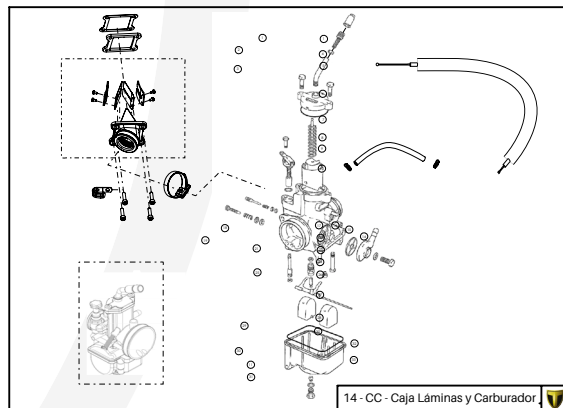
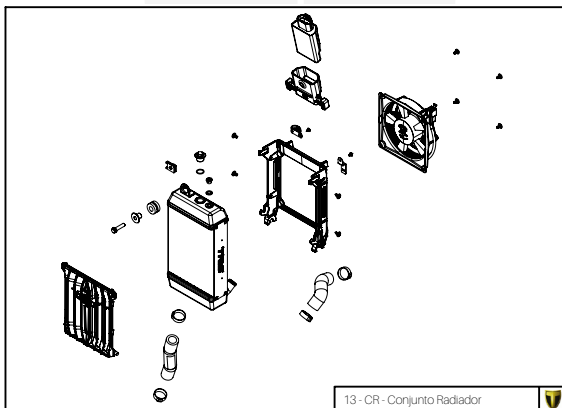
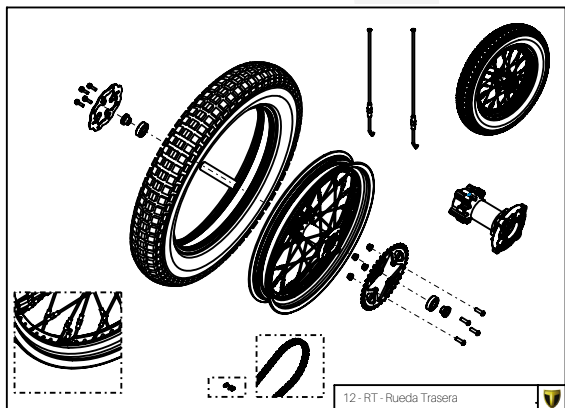
A

Despiece TRRS ONE RR 2026

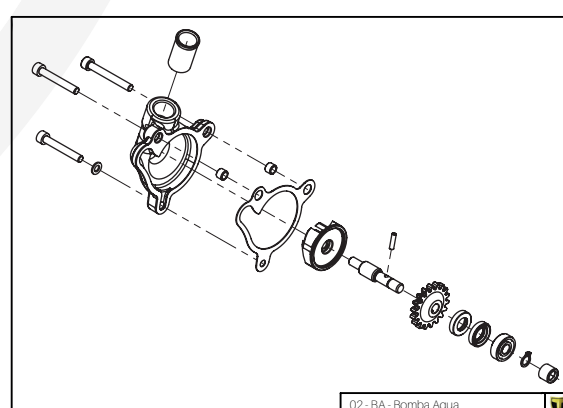
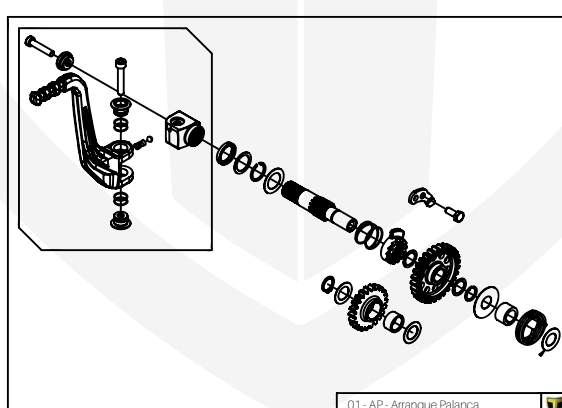
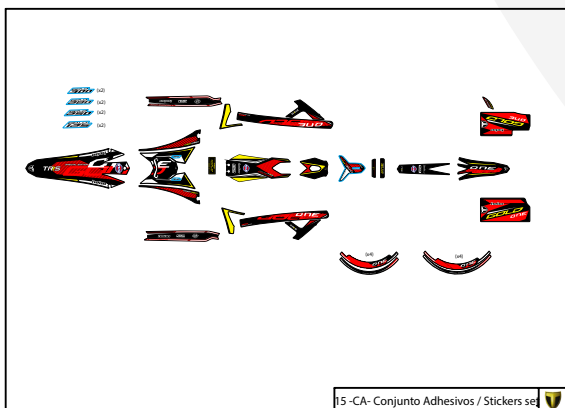
D



C



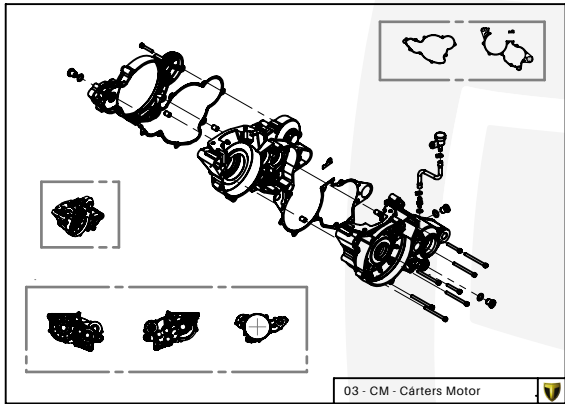
B



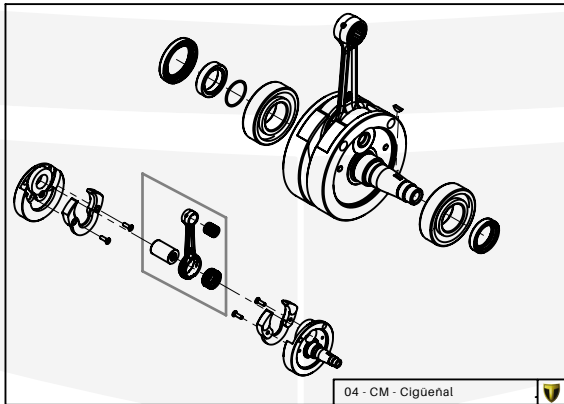
A

Despiece TRRS ONE RR 2026

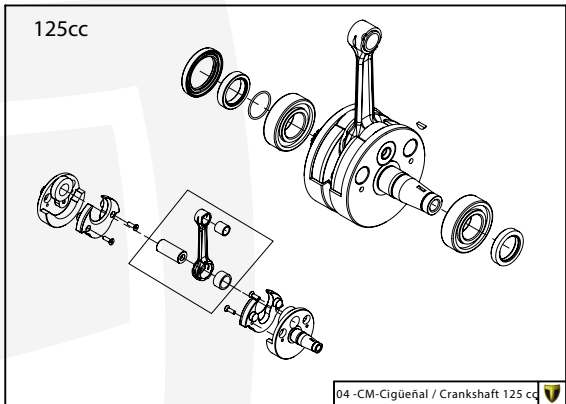
D



03 - CM - Cáters Motor

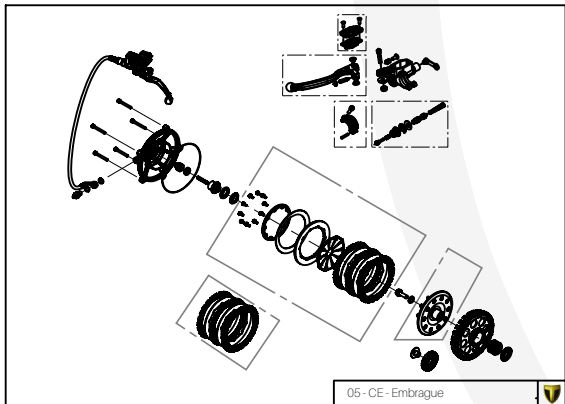


04 - CM - Cigüenal

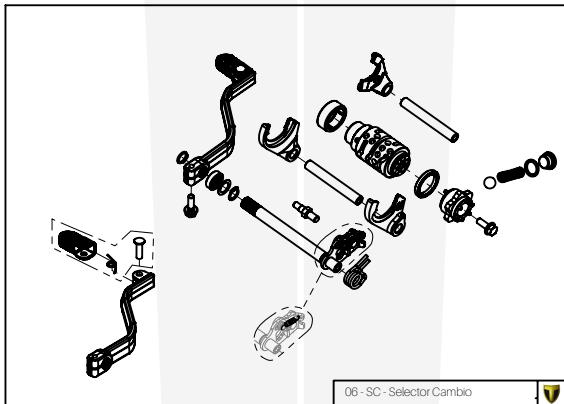


04 - CM - Cigüenal / Crankshaft 125 cc

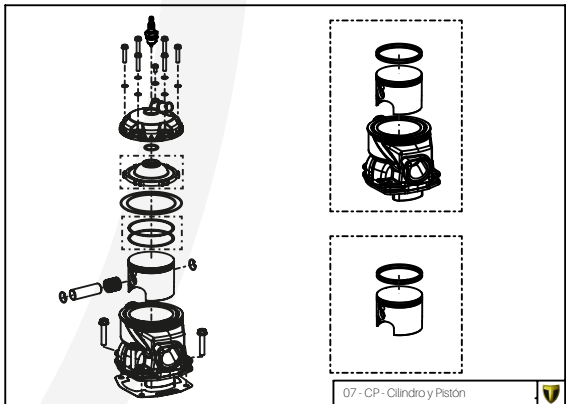
C



05 - CE - Embrague

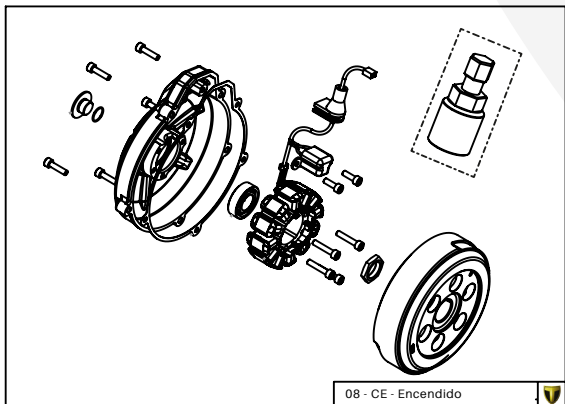


06 - SC - Selector Cambio

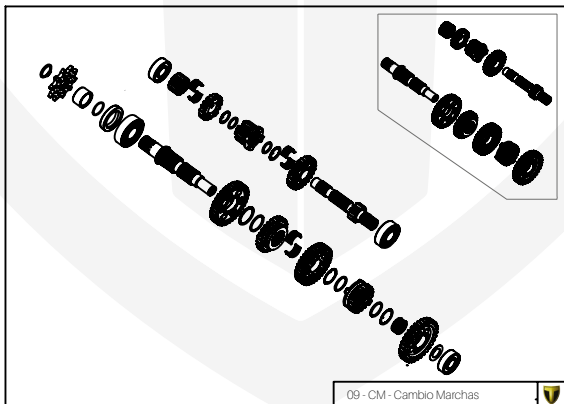


07 - CP - Cilindro y Piston

B



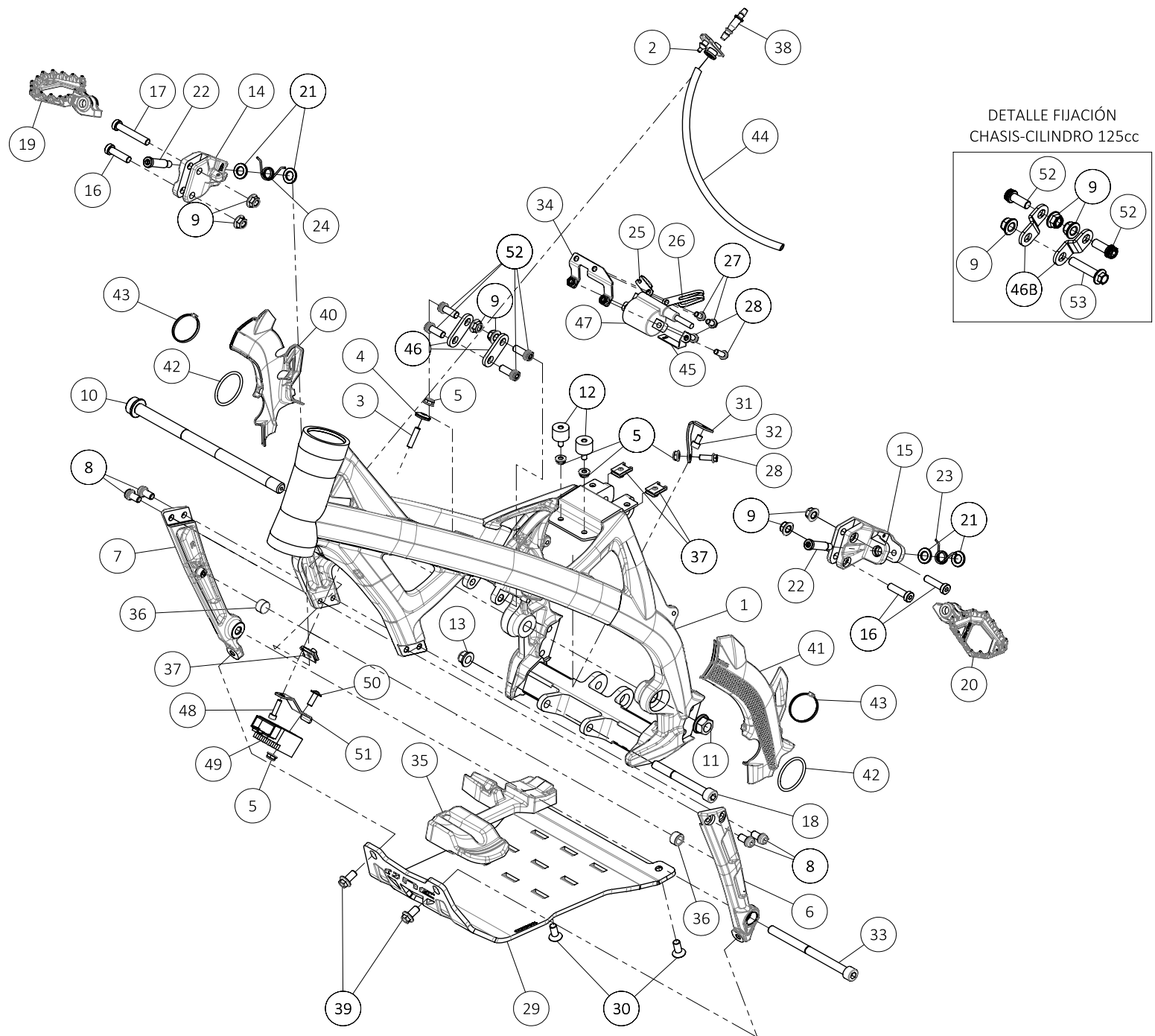
08 - CE - Encendido



09 - CM - Cambio Marchas

A

D
C
B
A



Despiece TRRS ONE RR 2026

01 - CH - Conjunto Chasis - Listado de Piezas

Nº	Código	Descripción	Description	Cantidad
01	01051TR101	Chasis (Negro)	Frame (Black)	1
02	01002TR100	Pasamuro Tubo Desvaporizador	Vent hose connection plate	1
03	01003TR100	Esparrago Roscado M6 Depósito Gasolina	Fuel tank mounting stud, M6	1
04	56901	Arandela Metal - Goma Depósito Gasolina	Washer, rubber-metal, fuel tank	1
05	51501	Tuerca Autoblocante M6 - Depósito	Locknut, M6 fuel tank	5
06	01049TR101	Brazo izquierdo chasis II (Vibrado)	Front left subframe II (Vibratory finishing)	1
07	01050TR101	Brazo derecho chasis II (Vibrado)	Front right subframe (Vibratory finishing)	1
08	50801	Tornillo Allen DIN 7984 M8X14mm - Brazos Chasis	Allen, DIN7984 8x14mm - Chassis brace	4
09	51502	Tuerca Autoblocante M8 - Soporte Estribos	locknut, M8 - footrest support	6
10	01012TR100	Eje Basculante	Swingarm pivot shaft	1
11	01007TR100	Tuerca Eje Basculante	Nut, swing-arm shaft	1
12	63001	Silentblock M6 20x15 - Chasis Depósito	Silentblock, (isolator) M6 20x15 - Chassis to fuel tank	2
13	51503	Tuerca Autoblocante M10x1,25 - Tornillo Inferior Motor	Locknut, M10x1.25 - Lower engine bolt	1
14	01010TR133	Soporte estribera derecha (Vibrado)	Support footrest right (Vibratory finishing)	1
15	01011TR133	Soporte estribera izquierda (Vibrado)	Support footrest left (Vibratory finishing)	1
16	50808	Tornillo Allen M8X30 - Soporte Estribos	Allen bolt, M8x30	3
17	50809	Tornillo Allen M8X50 - Soporte Estribos	Allen bolt, M8x50	1
18	50105	Tornillo DIN 912 M10x90x1,25 - Inferior Motor	Bolt, DIN 912 M10x90x1.25 - engine lower	1
19	01029TR100	Estribera derecha	Footpeg right side	1
20	01028TR100	Estribera izquierda	Footpeg left side	1
21	01034TR100	Arandela estribo Ø10	Washer Ø10 footrest	4
22	01035TR100	Tornillo estribera	Bolt footrest	2
23	01037TR100	Muelle estribera izquierda (pasador de Ø10)	Spring footpeg left (pin Ø10)	1
24	01036TR100	Muelle estribera derecha (pasador de Ø10)	Spring footpeg right (pin Ø10)	1
25	58001	Abrazadera para Cableado 60mm	Clamp for cables, 60mm	1
26	58002	Abrazadera para Cableado 100mm	Clamp for cables, 100mm	1
27	50902	Tornillo DIN 6921 M6x10 Soporte Bobina Chasis	Bolt, DIN 6921 M6x10, ignition coil mounting plate to chassis	2
28	50903	Tornillo M6x16	Bolt, Allen, M6x16	3
29	01052TR100	Protector carter estriado ONE II	Skid plate ONE II	1
30	50307	Tornillo avellanado M8x20	Screw countersunk head, M8x20	2



Despiece TRRS ONE RR 2026

01 - CH - Conjunto Chasis - Listado de Piezas

Nº	Código	Descripción	Description	Cantidad
31	01013TR101	Soporte depósito freno trasero	Support, rear brake fluid reservoir	1
32	50101	Tornillo DIN 912 M6x10 - Soporte Depósito Aceite Freno	Bolt, DIN 912 M6x10 - Support, brake fluid reservoir	1
33	50102	Tornillo DIN 912 M10x130 - Superior Motor	Bolt, DIN 912 M10x130 - Engine upper	1
34	01058TR100	Soporte Bobina II	Ignition coil support II	1
35	01039TR100	Goma protector carter TRRS	Crankcase rubber protection TRRS	1
36	13017TR100	Silentblock radiador	Radiator silentblock	2
37	51301	Tuerca Rápida Universal M6	Universal clip-nut, M6	3
38	01021TR100	Tubo desvaporizador pasamuro	Plug fuel tube pipe fuel vent	1
39	50904	Tornillo DIN 6921 M8x16 - Placa Carter Superior	Bolt, DIN 6921 M8x16 - Engine protector plate, front	2
40	01026TR100	Protector chasis lateral derecho	Frame protection right side	1
41	01027TR100	Protector chasis lateral izquierdo	Frame protection left side	1
42	53024	Torica 40x3	O-ring 40x3	2
43	58006	Brida Plástico 3,6x200	Plastic retention strap	2
44	62103	Tubo goma desvaporizador pasamuros chasis	Rubber hose, frame fuel vent	1
45	01022TR100	Soporte conector encendido	Ignition connector support	1
46A	01053TR100	Tirante motor	Engine support	2
46B	01054TR100	Tirante motor 125cc	Engine support 125cc	2
47	70203	Bobina	Ignition coil	1
48	50112	Tornillo allen M5x20	Bolt, allen M5x20	1
49	70239	Regulador	Regulator	1
50	50202	Tornillo DIN 7380-fl M6x16	Bolt, DIN 7380-fl M6x16	1
51	01055TR100	Soporte regulador	Regulator support	1
52	50807	Tornillo DIN 912 M8x20	Bolt, DIN 912 M8x20	1
53	50901	Tornillo hexagonal con arandela M8x40	Bolt M8x40	1

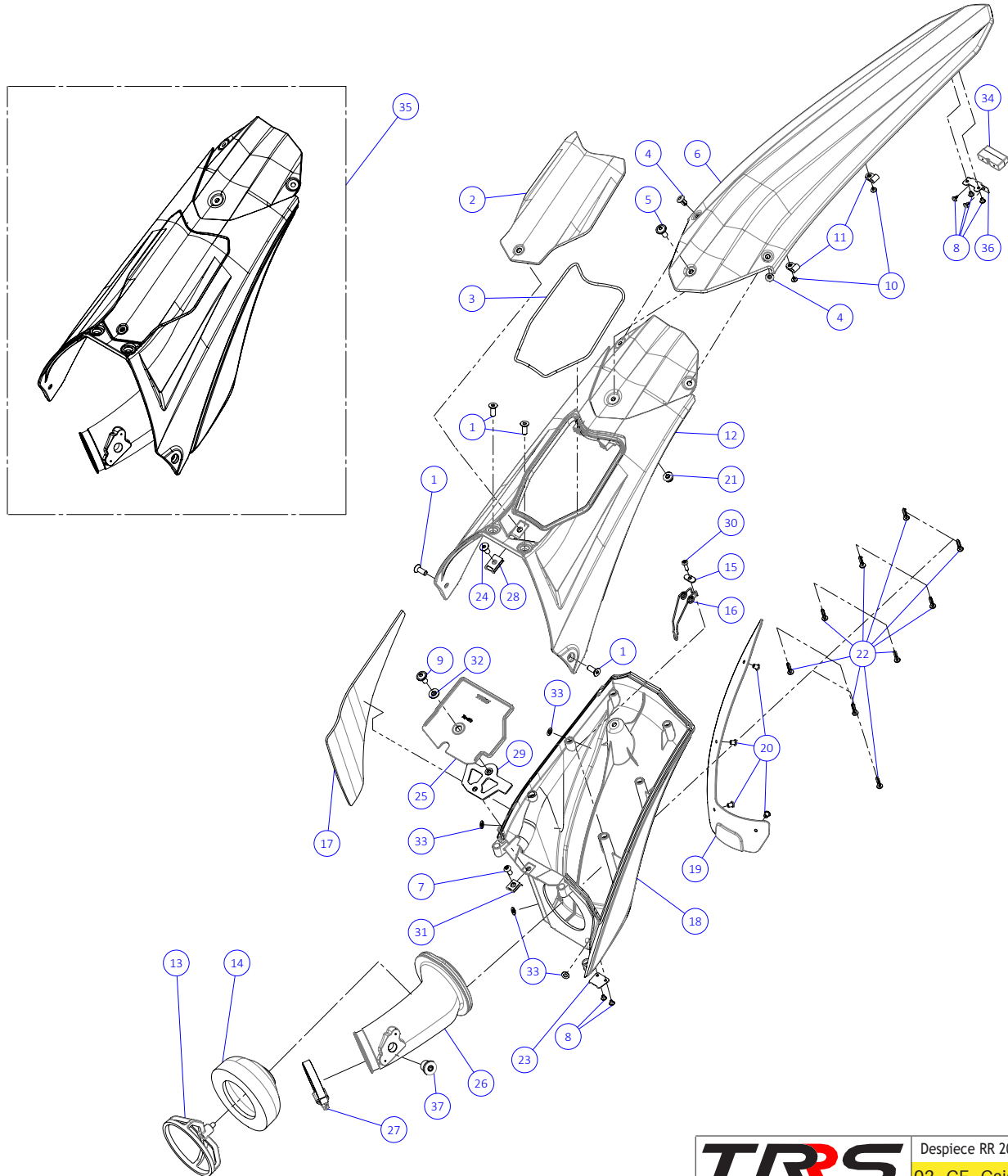


D

C

B

A



Despiece TRRS ONE RR 2026

02 - CF - Caja Filtro - Listado de Piezas

Nº	Código	Descripción	Description	Cantidad
1	50306	Tornillo avellanado M6x16	Bolt countersunk M6x16	4
2	02001TR101	Tapa caja filtro (Blanca)	Cover filter box (White)	1
3	02002TR100	Junta tapa filtro aire	Seal air filter cover	1
4	65001	Remache plástico 6x12	Plastic rivot 6x12	2
5	50202	Tornillo DIN 7380-fl M6x16 - Guardabarros trasero	Bolt, DIN 7380-fl M6x16 - Rear mudguard (fender)	1
6	02003TR100	Guardabarros trasero	Rear mudguard (fender)	1
7	50210	Tornillo alomado allen M5x12	Bolt allen M5x12	1
8	50601	Tornillo rosca chapa DIN 7981 2,9x6,5	Screw, DIN 7981 2.9x6,5	6
9	50209	Tornillo allen con valona M6x14	Screw allen with washer M6x14	1
10	50703	Tornillo DIN-968 ST2,9x6,5	Screw DIN-968 ST2,9x6,5	2
11	58004	Grapa plástico 4.8mm	Plastic clamp 4.8mm	2
12	02024TR100	Caja filtro aire superior	Air filter box, upper part	1
13	02006TR100	Jaula filtro aire	Cage aire filter	1
14	02007TR100	Espuma filtro aire con goma	Air filter element with groomet	1
15	02008TR100	Fijacion muelle filtro	Fixing filter spring	1
16	02009TR100	Muelle fijación espuma filtro	Spring, air filter retention	1
17	02011TR100	Protector anticalórico - Caja filtro	Heat shield - air filter box	1
18	02025TR100	Caja filtro aire inferior negra	Air filter box bottom part black	1
19	02018TR100	Protector caja filtro	Protector, air filter box	1
20	65004	Remache negro 4,8x12mm	Black Rivet, 4.8x12mm	4
21	51501	Tuerca autoblocante M6	Locknut M6	1
22	50603	Tornillo rosca 3,9x19	Screw 3.9x19	9
23	02014TR100	Lámina desagüe - Caja filtro	Drain flap, air filter box	1
24	50302	Tornillo avellanado M6x14	Bolt countersunk M6x14	1
25	02026TR100	Deflector caja filtro aire	Air box baffle	1
26	02035TR100	Tobera - Caja filtro	Intake hose, air filter box	1
27	58003	Abrazadera - Norma 40-60	Clamp - Norma 40-60	1
28	51301	Tuerca rápida universal M6	Universal speed nut M6	1
29	02027TR100	Soporte deflector caja filtro aire	Air box baffle plate	2
30	50607	Tornillo rosca chapa DIN 7981 4,2x13	Screw, course thread DIN 7981 4,2x13	1



Despiece TRRS ONE RR 2026

Nº	Código	Descripción	Description	Cantidad
31	51302	Tuerca rápida universal M5	Speed nut, universal M5	1
32	02031TR100	Casquillo deflector caja filtro	Bushing air box baffle	1
33	56301	Arandela Ø5	Washer Ø5	4
34	70202	Led Trasero - (véase (03) en la lámina 09-IE-Instalación Eléctrica)	LED light TRS - see number 3, drawing 09 - Electrical	1
35	02000TR101	Conjunto caja filtro aire (Tapa filtro blanca)	Air filter box kit (cover filter withe)	1
36	02004TR100	Soporte led trasero	Support rear led	1
37	50219	Tornillo tobera carburación	Carburetor nozzle screw	1

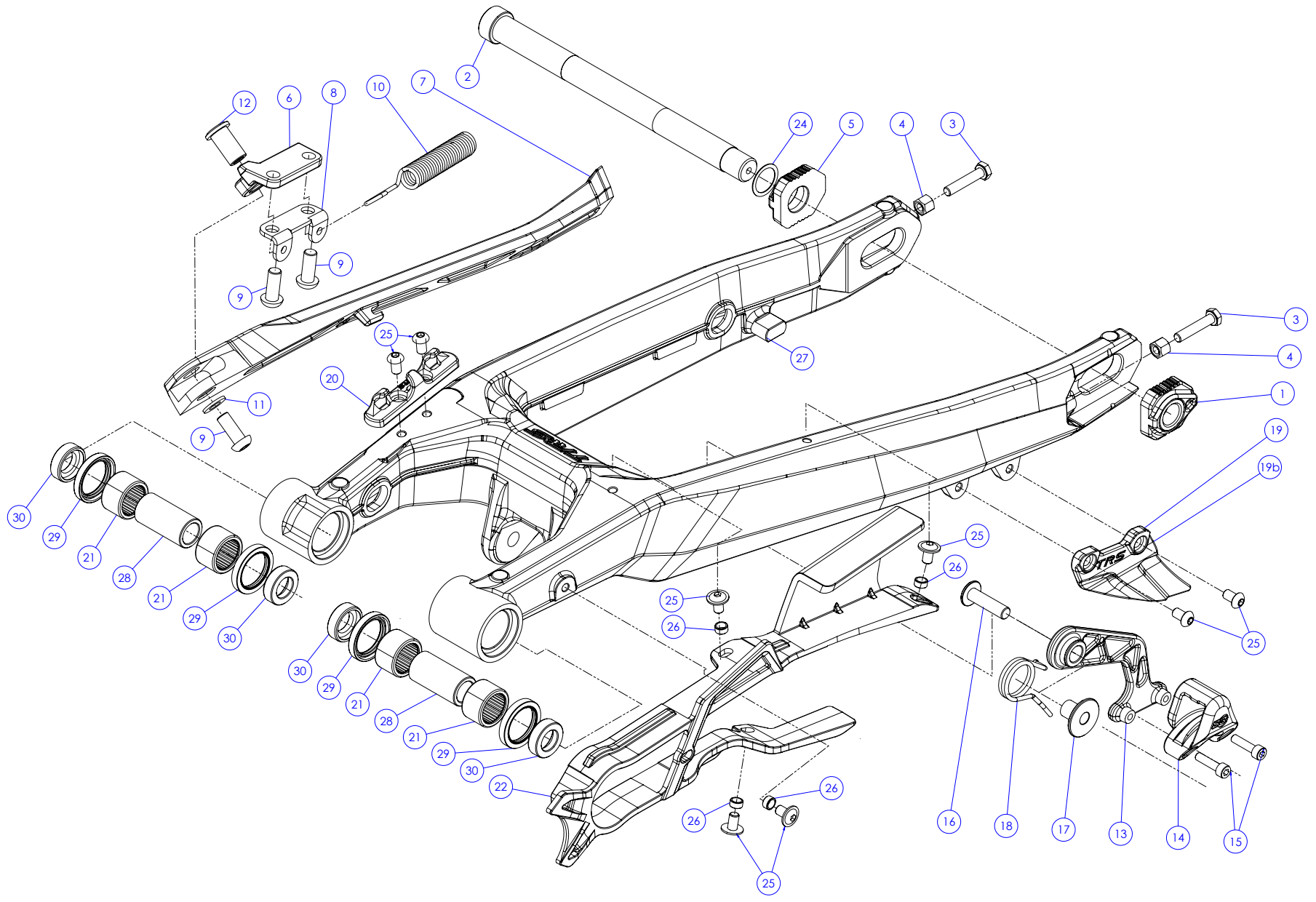


D

C

B

A



Despiece TRRS ONE RR 2026

03 - BA - Basculante - Listado de Piezas

Nº	Código	Descripción	Description	Cantidad
1	03010TR100	Tensor eje rueda trasera roscado	Tensioner threaded, rear wheel axle	1
2	03008TR100	Eje rueda trasera	Axle, rear wheel	1
3	50501	Tornillo DIN 933 M6 - Tensor Eje Rueda	BOLT DIN 933 M6X30 10.9	2
4	51103	Tuerca DIN 6330 M6 - Tensor Eje Rueda	HEX NUT DIN 6330 M6 10.9	2
5	03009TR100	Tensor eje rueda	Tensioner, rear axle side	1
6	03003TR100	Soporte caballete	Side-stand support	1
7	03006TR101REC	Caballete II	Side stand II	1
8	03005TR100	Soporte muelle caballete	Side stand spring support	1
9	50201	Tornillo allen alomado M8x20	Bolt allen M8x20	3
10	03007TR100	Muelle caballete	Spring, side-stand	1
11	56303	Arandela M8 - Pasador Estribo	Washer, M8	1
12	03004TR100	Bulon caballete	Pin side stand	1
13	03020TR100	Palanca remachada tensor cadena	Chain tensioner riveted	1
14	70102	Goma Tensor	Rubber block, chain tensioner	1
15	50112	Tornillo allen M5x20	Bolt, allen M5x20	2
16	50217	Tornillo allen con valona M8x30	Screw allen with washer M8x30	1
17	03029TR100	Casquillo tensor cadena II	Chain tensioner bushing II	1
18	03030TR100	Muelle tensor cadena II	Chain tension spring II	1
19	03011TR101	Protector corona	Sprocket protector	1
19b	03026TR100	Protector corona 125cc	Sprocket protector 125cc	1
20	03017TR100	Guía latiguillo freno trasero	Guide, brake hose	1
21	52501	Rodamiento basculante 20x16	Bearing, swing-arm 20x16	4
22	03015TR100	Guía Cadena	Chain guide	1
23	50203	Tornillo allen con arandela M6x10	Bolt allen with washer M6x10	4
24	03016TR100	Arandela Eje Rueda Trasera 22x17x0,5	Washer, 22x17x0,5	1
25	50204	Tornillo allen cabeza redonda M6x10	Bolt, allen round head M6x10	4
26	57007	Casquillo Ø6x8x4	Bushing Ø6x8x4	4
27	03028TR101	Basculante II (Negro)	Swing arm II (negro painted)	1
28	03025TR100	Bulon basculante	Swing arm pin	2
29	54012	Reten basculante 24x32x5 KC	Seal swing arm 24x32x5 KC	4
30	03027TR100	Casquillo reten basculante	Bushing seal swing arm	4

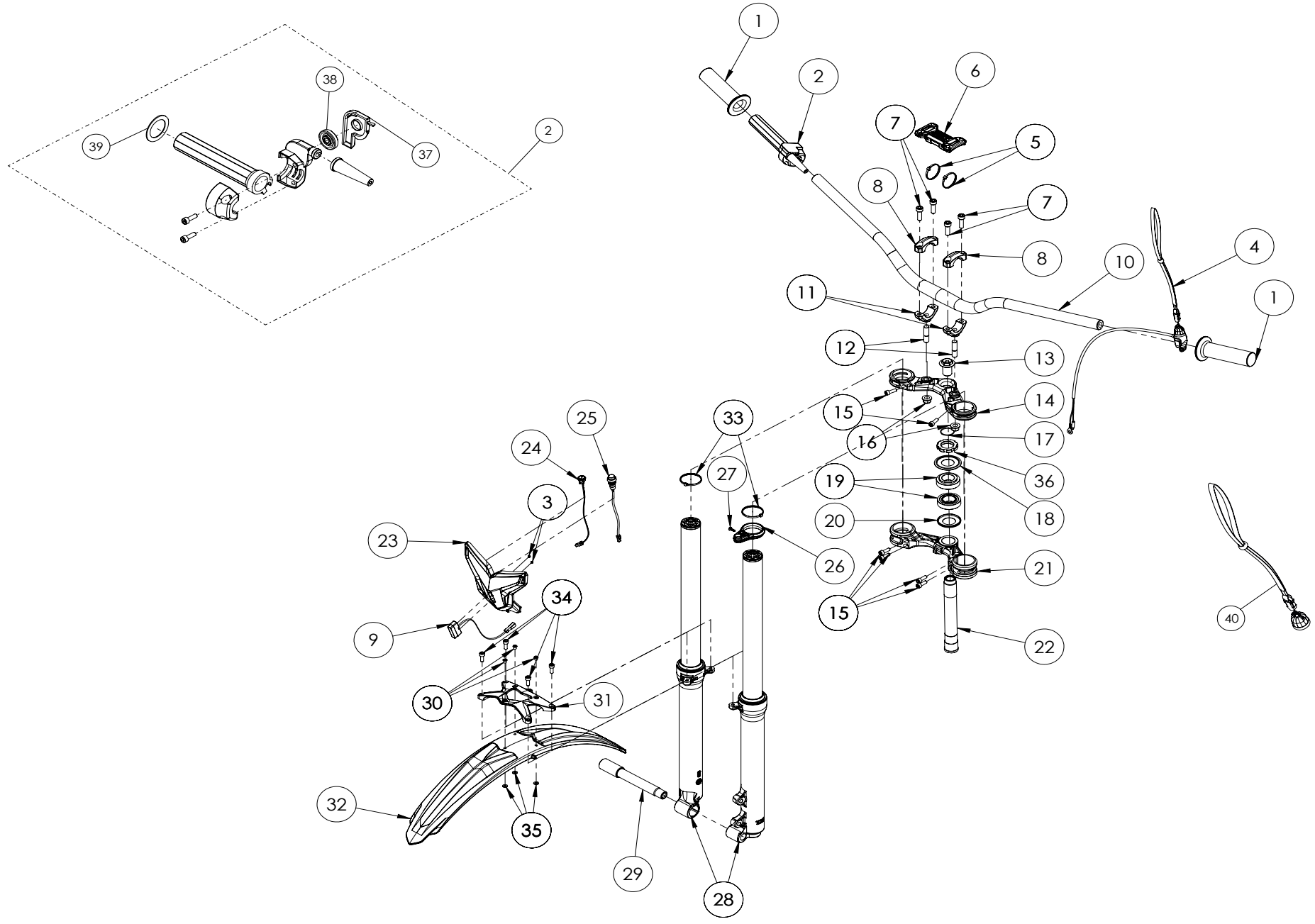


D

C

B

A



Despiece RR 2026
 04 - HD - Horquilla Delantera - Explosionado
 TRRS Motorcycles



Despiece TRRS ONE RR 2026

04 - HD - Horquilla Delantera - Listado de Piezas

Nº	Código	Descripción	Description	Cantidad
1	70126	Puños HEBO	Hand grip, HEBO	1
2	70105	Mando Gas	Throttle handle assembly	1
3	50604	Tornillo Rosca Chapa DIN 7981 2x4	Screw, course thread DIN 7981 2x4	1
4	70229	Botón paro racing, Hombre al agua - (véase en lámina 09)	Kill button engine with magnetic lanyard (see sheet 09)	1
5	58006	Brida Plástico 3,6x200	Cable tie 3,6x200	2
6	04035TR100	Protector manillar TRRS	Handlebar protector TRRS	1
7	50806	Tornillo Allen DIN 912 M8x25 - Bridas Manillar	Bolt, Allen DIN 912 M8x25 - Handlebar clamps	4
8	04007TR101	Brida Superior Manillar Negro	Clamp, handlebar upper	2
9	70209	Led Delantero - (véase (10) en la lámina 09-IE-Instalación Eléctrica)	LED lights, TRS - (see item 10 in drawing 09-IE electrical system)	1
10	70135	Manillar ONE RR	Handlebar ONE RR	1
11	04008TR101	Brida Inferior Manillar	Clamp, handlebar lower	2
12	04009TR100	Eje Brida Manillar	Shaft, handlebar clamp	1
13	04010TR100	Tornillo Eje Pipa Dirección	Bolt, steering stem (shaft)	1
14	04040TR100	Pletina superior suspensión mecanizada II	Top triple clamp CNC II	1
15	50805	Tornillo DIN 912 M6x16	Bolt, DIN 912 M6x16	6
16	51503	Tuerca Autoblocante M10 - Eje Brida Manillar	Nut, self locking M10 - handlebar clamp base	2
17	04036TR100	Tuerca Pipa Dirección II	Nut, steering stem (shaft) II	1
18	04013TR100	Guardapolvos superior direccion	Dust cover, upper steering	1
19	52401	Rodamiento 25-47-15	Bearing, 25-47-15	2
20	04014TR100	Guardapolvos Inferior	Dust cover, lower	1
21	04041TR100	Pletina inferior suspensión mecanizada II	Bottom triple clamp CNC II	1
22	04016TR100	Eje Pipa Dirección	Steering stem (shaft)	1
23	04001TR102	Careta faro Racing roja	Head light mask racing red	1
24	70208	Curva CDI - (véase en lámina 04 / Chasis)	Igniton map switch (see sheet 04 / Frame)	1
25	70210	Pulsador led - (véase en lámina 09/ Instalacion Electrica)	Switch, led lamps (see sheet 09 / Electrical sistem)	1
26	04002TR100	Brida Guía Latiguillo Freno	Cable guide, brake hose	1
27	50608	Tornillo DIN 7981 PHILIPS 3,9x13 Rosca Chapa Brida Guia Cable	Screw, DIN 7981 PHILIPS 3.9x13 Course Thread for cable guide	1
28	04038TR100	Cjt. Horquilla delantera acero racing	Front fork set racing steel	1
29	04003TR100	Eje rueda delantera	Axle, front wheel	1



Despiece TRRS ONE RR 2026

04 - HD - Horquilla Delantera - Listado de Piezas

Nº	Código	Descripción	Description	Cantidad
30	65004	Remache 4,8x12mm - Guardabarros - Negro	<i>Black Rivot, 4.8x12mm Mudguard (Fender)</i>	3
31	04004TR101	Soporte guardabarros delantero anodizado negro	Front mudguard holder black anodized	1
32	04005TR100	Guardabarros Delantero	Front mudguard (Fender)	1
33	58006	Brida Plástico 3,6x200	Cable tie 3,6x200	2
34	50805	Tornillo DIN 912 M6x16	Bolt, DIN 912 M6x16	4
35	56301	Arandela M5 DIN 125	Washer, M5 DIN 125	3
36	53016	Tórica 25x1,5	O-ring 25x1,5	1
37	70106	Tapa Mando Gas	Cap, throttle cable wheel	1
38	70107	Rodillo Mando Gas	Cable wheel, throttle	1
39	70108	Arandela Mando Gas	Washer, throttle grip	1
40	70249	Iman con correa para hombre agua (solo recambios)	Magnet with wrist strap for kill switch (only spare parts)	1

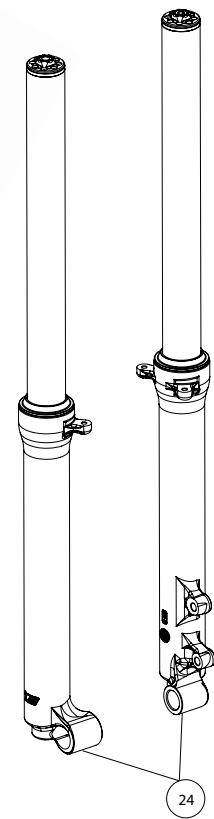
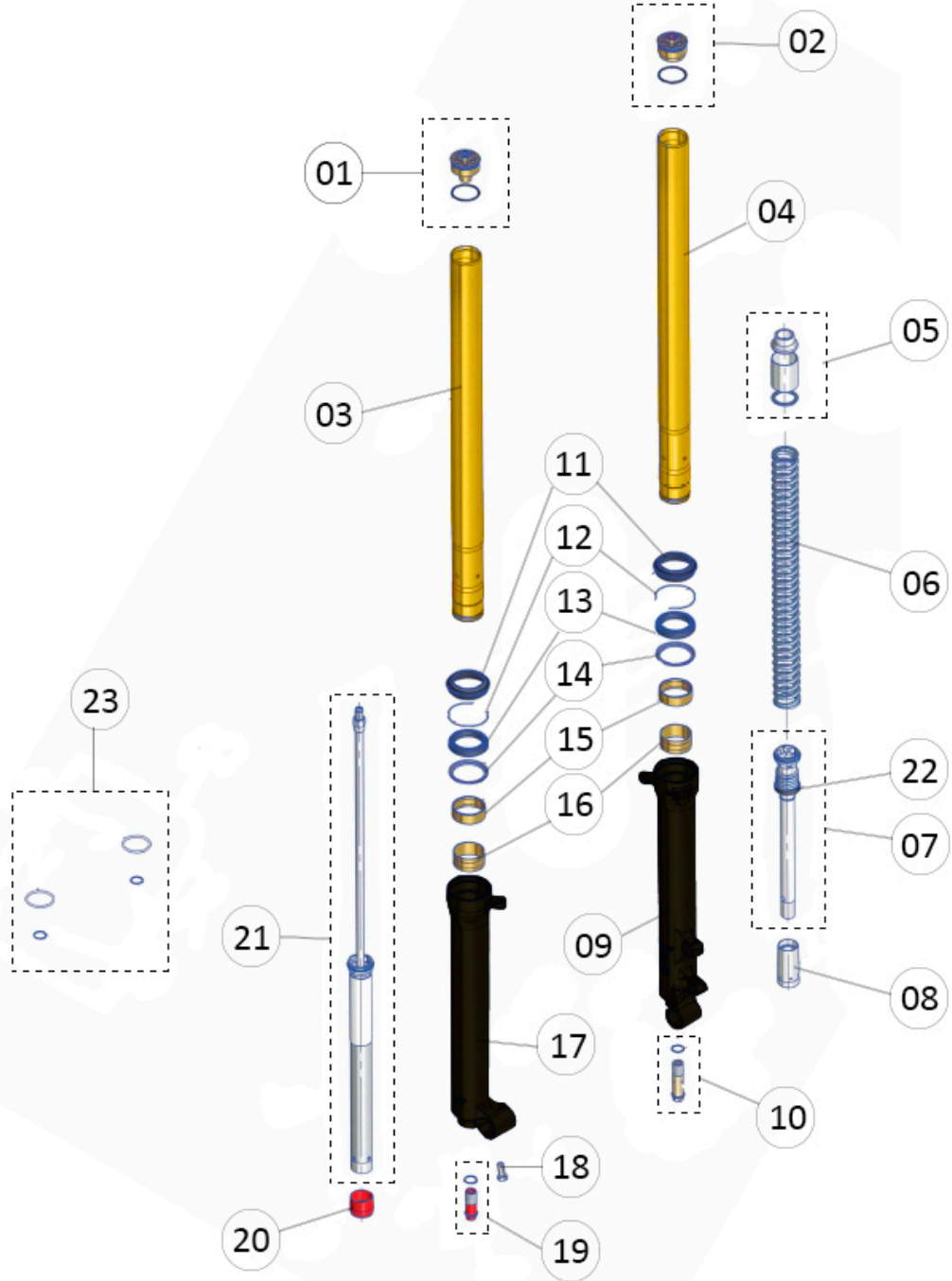


D

C

B

A



Despiece RR 2026
 04b - HD - Horquilla Delantera Tech - Explosionado
 TRRS Motorcycles



Despiece TRRS ONE RR 2026

04b - HD - Horquilla Delantera Tech - Listado de Piezas

Nº	Código	Descripción	Description	Cantidad
1	71001	Cjto. tapon regulacion extension	Screw cap rebound set	1
2	71002	Cjto. tapon regulacion precarga muelle	Screw cap preload spring set	1
3	71024	Barra Suspension Derecha-Group Stanchion Tube Replay Right	Stanchion Tube, Right side	1
4	71025	Barra Suspension Izquierda-Group Stanchion Tube Replay Left	Stanchion Tube, Left side	1
5	71005	Cto. Distanciadores Muelle-Group Spacers Spring	Group, Spring spacers	1
6	71026	Muelle Horquilla-Fork Spring (Progr. 3)	Fork Spring	1
7	71007	Cto.Mecanico Bombeo-Group Mechanical Pumping	Group, dampening cartridge	1
8	71008	Cono Limitador Izquierdo-Cone Limit Left	Alignment cone, Left	1
9	71027	Botella Suspension Izquierda-Left Leg	Lower Leg, left	1
10	71010	Cto.Tornillo Regulacion-Needle Regulation Group	Needle and Regulation Group	1
11	71011	Guardapolvo horquilla	Dust seal	1
12	71012	Circlip Tope Reten-Ring Stopper Oil Seal	Oil Seal retention clip	2
13	71013	Reten Horquilla-Oil Seal	Oil Seal	2
14	71014	Anillo Tope Glacier-Ring Stop Bushing Oil Seal	Bushing stop ring	2
15	71015	Glacier Barra Horquilla-Bush Du Ø39XØ43X15	Bushing Du Ø39XØ43X15	2
16	71016	Glacier Botella Horquilla-Bush Du Ø38XØ40X20	Bushing Du Ø38XØ40X20	2
17	71028	Botella Suspension Derecha-Right Leg (negro)	Lower leg, Right (black)	1
18	71018	Tornillo Allen-Screw Tceib M8X18 Din 7984	Bolt, Allen M8X18 Din 7984	1
19	71019	Cto. Tornillo Regulacion- Group Lock Screw Hydraulic Pump	Group, Hydraulic dampener end cap	1
20	71020	Cono Limitador Derecho-Cone Limit Right	Alignment cone,	1
21	71029	Cartucho Hidraulico-Group Cartridge	Group, Cartridge	1
22	71022	Anillo Tope Muelle-Support Ring For Spring Limit	Guide Ring, Limit spring	1
23	71023	Kit Toricas-Group Rings Seal	O-ring kit	1
24	04038TR100	Cjt. Horquilla delantera acero racing	Front fork set racing steel	1



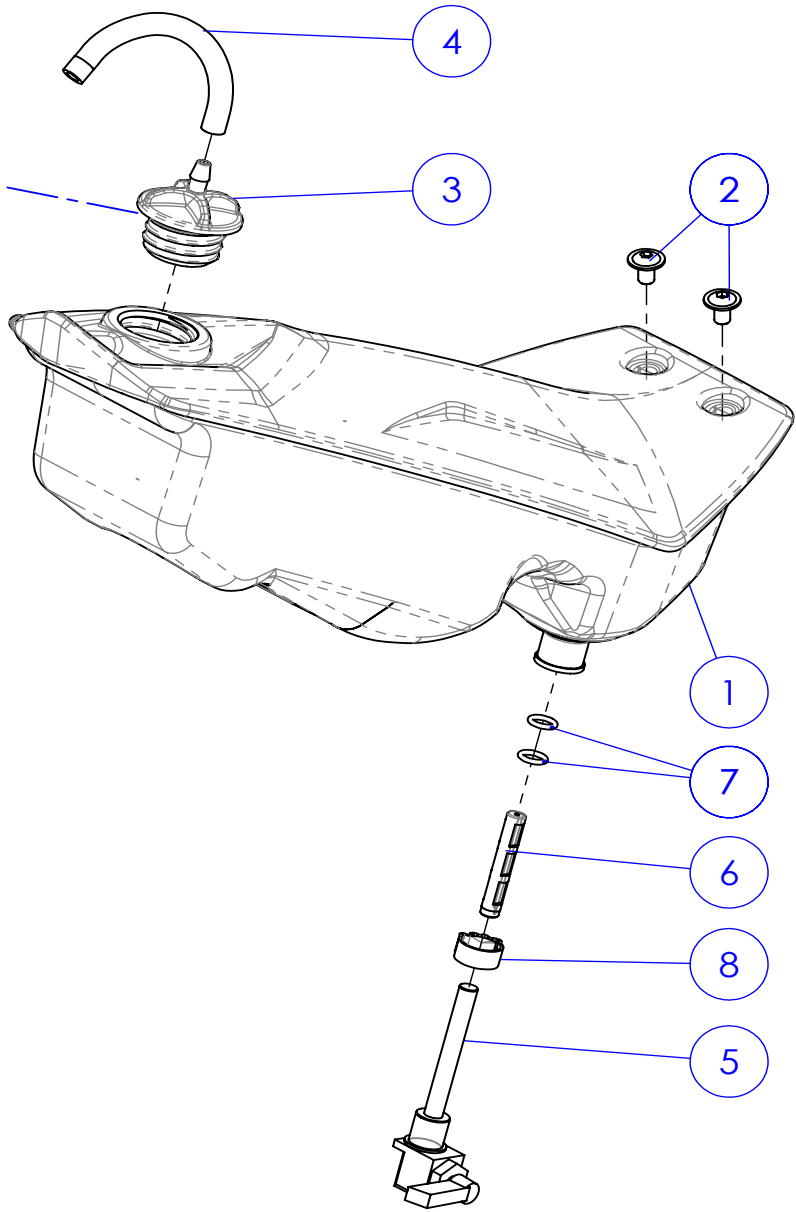
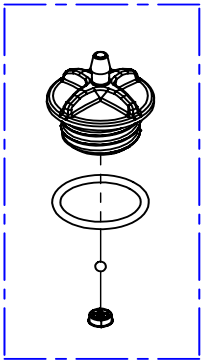
Despiece TRRS ONE RR 2026

05 - AT - Amortiguación Trasera - Listado de Piezas

Nº	Código	Descripción	Description	Cantidad
1	50108	Tornillo M10x60 - 1,25 (10.9)	Bolt, M10x60 - 1.25 (10.9)	2
2	05002TR100	Casquillo trapecio	Bushing, linkage	6
3	51503	Tuerca autoblocante M10x1.25	Nut, self locking M10x1.25	5
4	50109	Tornillo M10x65x1,25 (10.9)	Bolt M10x65x1,25 (10.9)	1
5	05003TR100	Trapecio	Rocker link	1
6	05014TR100	Amortiguador Tech 2 vias	Shock absorber Tech 2 way	1
7	52502	Rodamiento agujas HN 1512 BGR	Needle bearing, HN1512 BGR	6
8	50906	Tornillo DIN 6921 M10x65 - 1.25	Bolt, DIN 6921 M10x65 - 1.25	1
9	54002	Retén 15x21x3	Seal, 15x21x3	6
10	05004TR101	Bieleta reforzada	Connecting link reinforced	1
11	05005TR100	Goma Amortiguador - Caja Filtro	Rubber shock absorber sealing flap - air filter box	1
12	70540	Kit Rótula , Tóricas y Distanciadores	Heim Joint (rotary ball), O-ring and Spacers Kit	1
13	70534	Muelle Tech (2 vias) <60Kg (solo recambios)	Spring Tech (2 ways) <60Kg (only spare parts)	1
14	70535	Muelle Tech (2 vias) (60-75Kg) (solo recambios)	Spring Tech (2 ways) (60-75Kg) (only spare parts)	1
15	70536	Muelle Tech (2 vias) (70-90Kg) (estándar)	Spring Tech (2 ways) (70-90Kg) (standard)	1
16	70537	Muelle Tech (2 vias) (90-105Kg) (solo recambios)	Spring Tech (2 ways) (90-105Kg) (only spare parts)	1
17	70538	Muelle Tech (2 vias) (>105Kg) (solo recambios)	Spring Tech (2 ways) (>105Kg) (only spare parts)	1
18	70539	Tope Silentblock - Amortiguador Tech	Bump-stop, Tech shock absorber	1



VISTA DE DETALLE
TAPÓN DE GASOLINA



D

C

B

A



Despiece TRRS ONE RR 2026

06 - CD - Conjunto Depósito - Listado de Piezas

Nº	Código	Descripción	Description	Cantidad
1	06003TR102	Depósito gasolina PE (blanco)	<i>Fuel Tank PE (white)</i>	1
2	50203	Tornillo DIN 7380-fl M6x10	Bolt, DIN 7380-fl M6x10	2
3	06005TR100	Tapón depósito gasolina completo	Complete fuel tank cap	1
4	62101	Tubo goma desvaporizador tapon gasolina	Rubber hose, fuel cap	1
5	70110	Grifo Gasolina	Fuel valve (petcock)	1
6	70128	Filtro gasolina roscado	Threaded fuel filter	1
7	53026	Tórica 9,5x2mm	O-ring 9,5x2mm	2
8	58007	Abrazadera Cobra 17	Clamp, Cobra 17	1

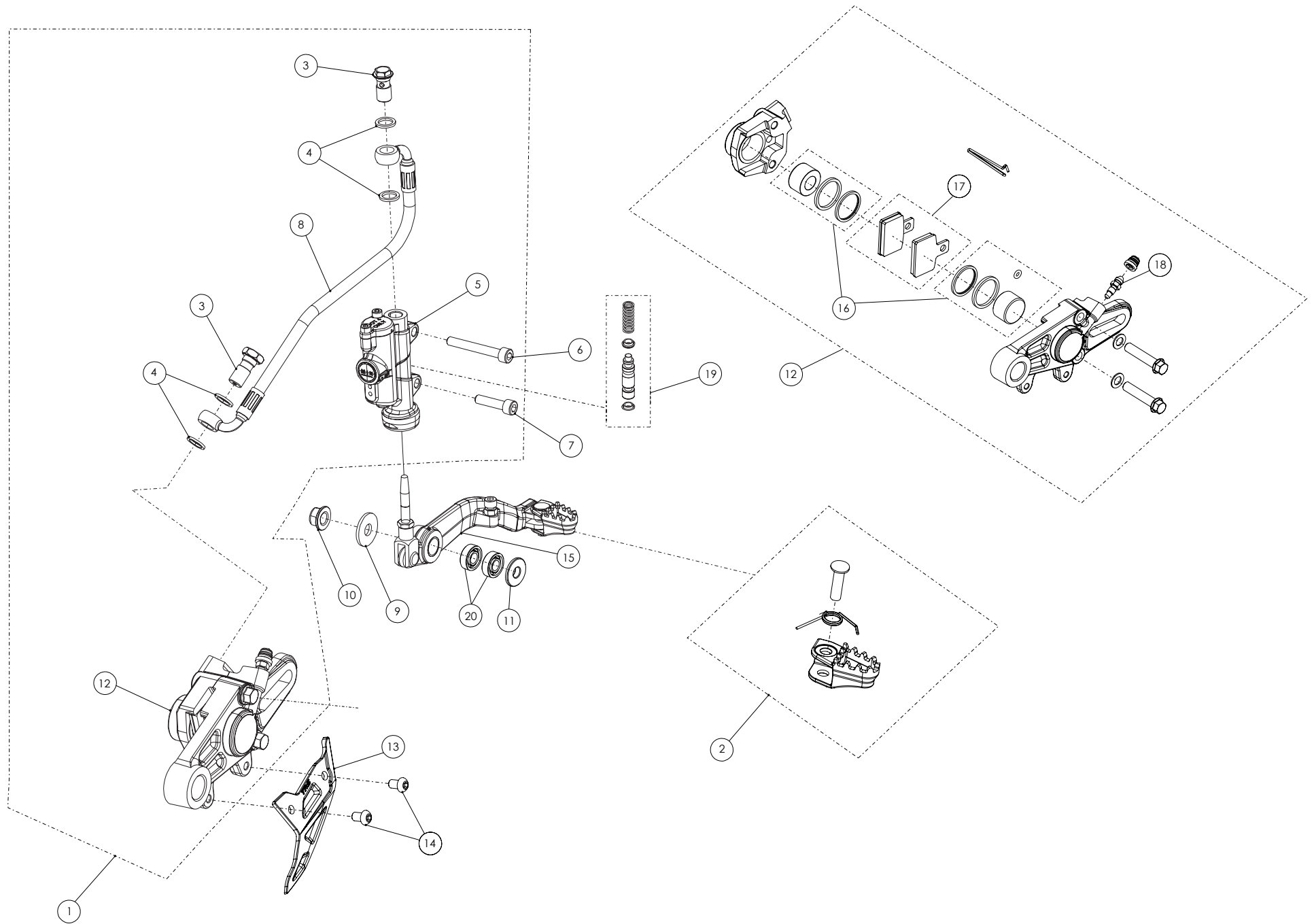


D

C

B

A



Despiece TRRS ONE RR 2026

07 - FT - Freno Trasero - Listado de Piezas

Nº	Código	Descripción	Description	Cantidad
1	70320	Conjunto freno trasero	<i>Kit, rear brake</i>	1
2	70312	Kit reparación palanca freno	<i>Brake lever repair kit</i>	1
3	70304	Racord	<i>Banjo bolt</i>	2
4	56101	Arandela Al. 10x14x1,5	<i>Washer, Al. 10x14x1.5</i>	4
5	70318	Bomba Freno Trasero	<i>Pump, rear brake</i>	1
6	50103	Tornillo DIN 912 M6x45 - Bomba Freno - Escape	<i>Bolt, DIN 912 M6x45 - Brake pump - exhaust</i>	1
7	50110	Tornillo DIN 912 M6x25 - Bomba Freno Inferior	<i>Bolt, DIN 912 M6x25 - Brake pump - lower</i>	1
8	70306	Latiguillo Freno Trasero	<i>Hose, rear brake</i>	1
9	56303	Arandela M8	<i>Washer M8</i>	1
10	51502	Tuerca Autoblocante M8 - Pedal Freno	<i>Nut, self locking M8 - Brake pedal</i>	1
11	07014TR100	Casquillo palanca freno II	<i>Bushing brake pedal II</i>	1
12	70307	Conjunto Pinza Freno Trasero	<i>Rear brake caliper, complete</i>	1
13	07002TR101	Protector disco trasero	<i>Disc protector, rear</i>	1
14	50204	Tornillo DIN 7380 M6X10 - Protector Disco Trasero	<i>Bolt, DIN 7380 M6x10 - Rear disc protector</i>	2
15	07015TR100REC	Conjunto palanca freno II	<i>Brake pedal II, complete</i>	1
16	70309	Kit Reparación Pinza Trasera	<i>Repair kit, rear caliper</i>	1
17	70310	Juego Pastillas Freno Trasero	<i>Brake pad set, rear</i>	1
18	70374	Sangrador freno trasero	<i>Bleeder screw rear brake</i>	1
19	70321	Kit rep. pistón bomba freno trasero (bomba deposito integrado)	<i>Repair kit, rear brake pump (master cylinder /integrated tank)</i>	1
20	52112	Rodamiento palanca freno trasero	<i>Foot brake lever bearing</i>	2

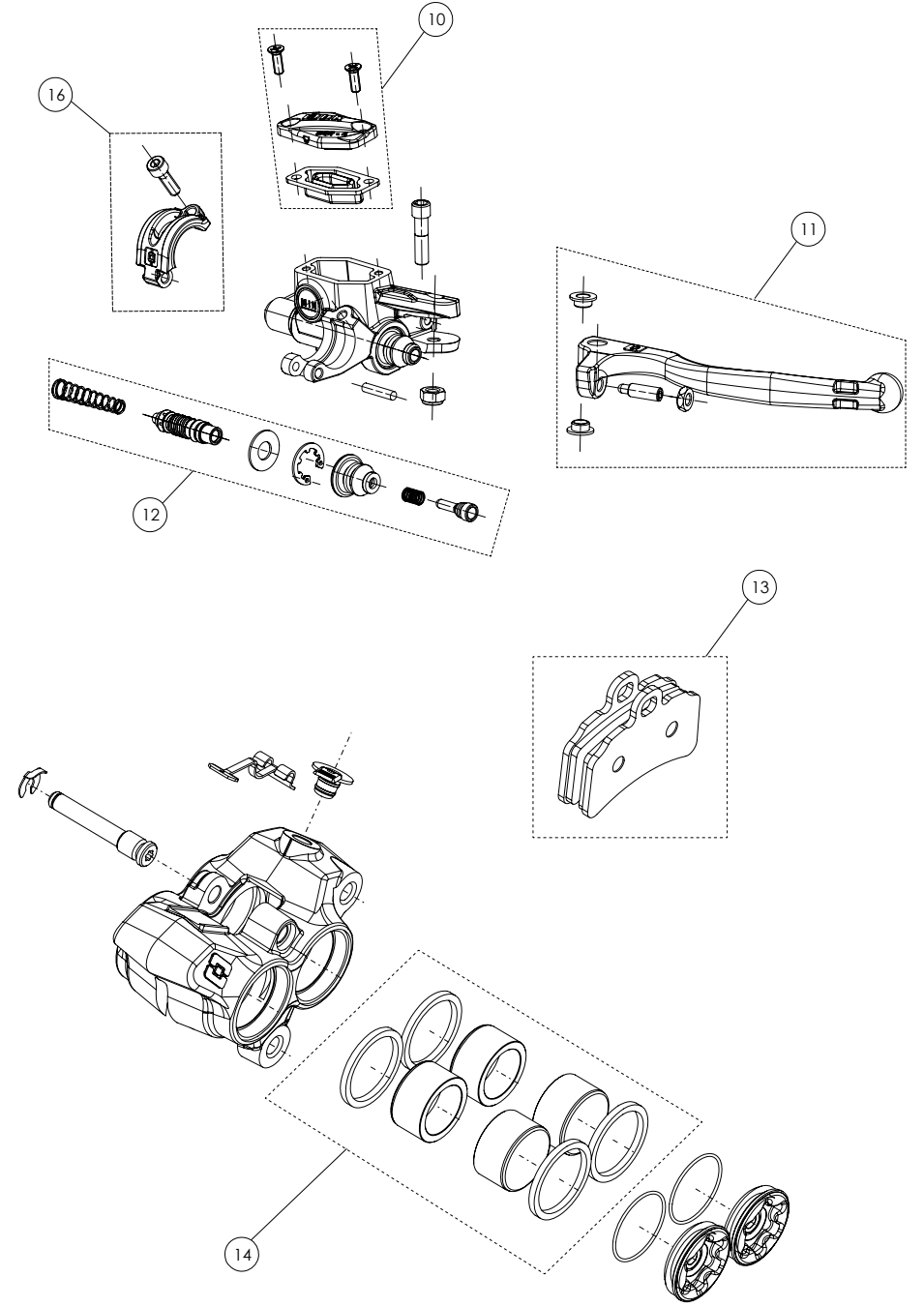
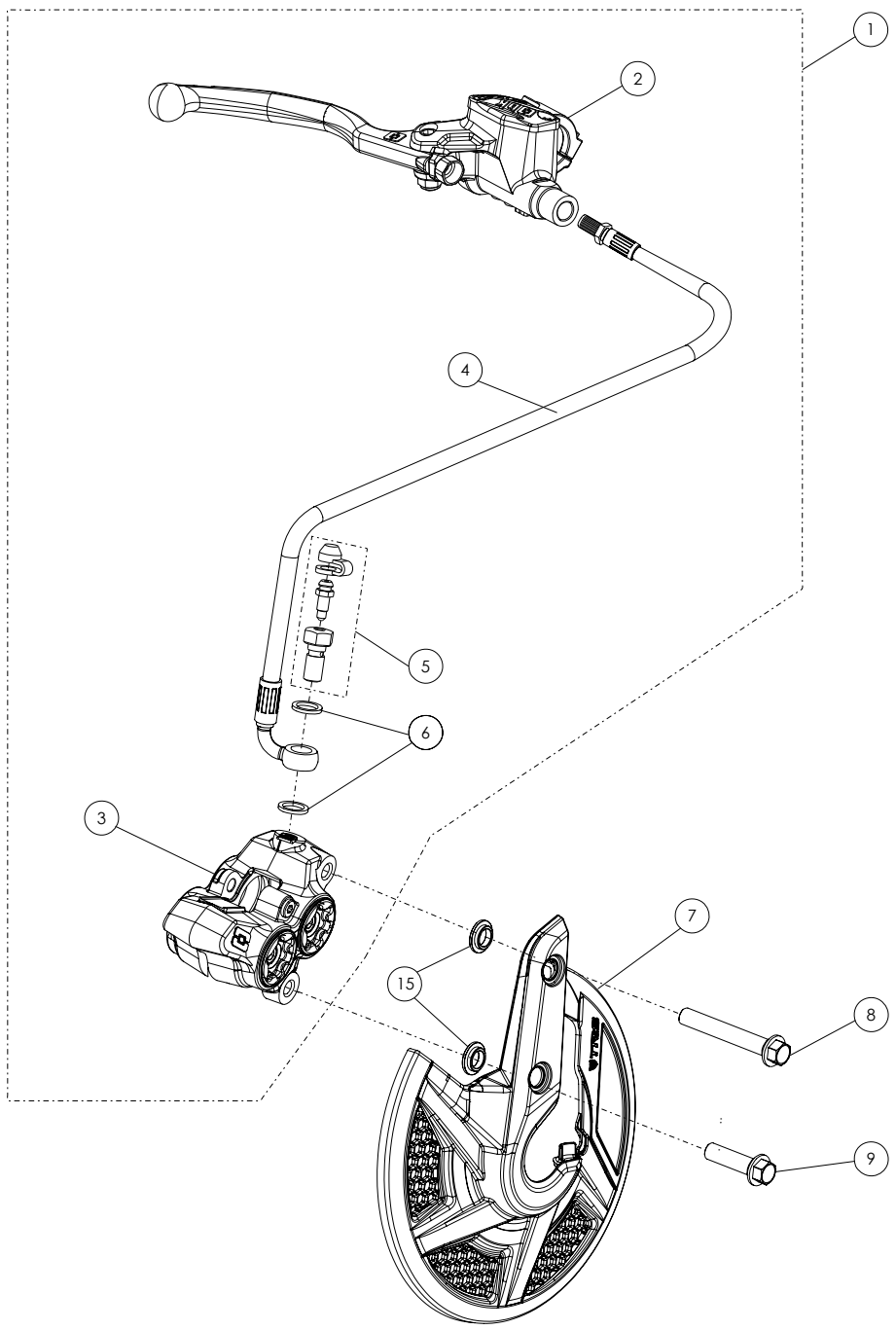


D

C

B

A



Despiece TRRS ONE RR 2026

08 - FD - Freno Delantero - Listado de Piezas

Nº	Código	Descripción	Description	Cantidad
1	70382	Conjunto freno delantero racing	<i>Hand brake cylinder kit racing</i>	1
2	70383	Cjto. Bomba freno delantero	<i>Pump Racing, front brake (master cylinder)</i>	1
3	70384	Pinza freno delantero	<i>Caliper racing, front brake</i>	1
4	70353	Latiguillo freno delantero	<i>Hose, front brake</i>	1
5	70388	Racor pinza freno delantero + sangrador II	<i>Banjo bolt + bleeder II</i>	1
6	56101	Arandela Al. 10x14x1,5	<i>Washer, Al. 10x14x1.5</i>	2
7	08001TR102	Protector disco delantero rejado	<i>Front brake disc grided cover</i>	1
8	50901	Tornillo hexagonal con arandela M8x40	<i>Bolt M8x40</i>	1
9	50907	Tornillo hexagonal con arandela M8x30	<i>Bolt M8x30</i>	1
10	70377	Kit tapa bomba freno delantera mecanizada (anodizado rojo)	<i>Hand brake cyl. cover CNC (red anodized)</i>	1
11	70378	Kit leva freno delantero (ajustable)	<i>Hand brake lever (adjustable)</i>	1
12	70376	Kit reparacion bomba freno delantero	<i>Repair kit piston, front brake pump</i>	1
13	70385	Pastillas freno delantero (Rojas)	<i>Brake pads front (Red)</i>	1
14	70380	Kit reparacion bomba freno delantero	<i>Repair kit seals</i>	1
15	08002TR100	Casquillo protector disco delantero	<i>Bushing, front disc protector</i>	2
16	70918	Brida bomba anodizado rojo	<i>Clamp, master cylinder red anodized</i>	1



Despiece TRRS ONE RR 2026

09 - IE - Instalación Eléctrica - Listado de Piezas

Nº	Código	Descripción	Description	Cantidad
1	09019TR100	Instalacion electrica principal T/Sensor II	<i>Main wiring harness T/Sensor II</i>	1
2	70225	Stator + Pick up - (véase en lámina 08 / Motor)	<i>Stator and pickup (see sheet 08 / Engine)</i>	1
3	70240	Bobina de alta - (véase en lámina 01 / Chasis)	<i>Ignition coil (see sheet 01 / Frame)</i>	1
4	70260	Pipa bujia corta	<i>Short spark plug cap</i>	1
5	70205	Bujía NGK BPMR6A	<i>Spark plug NGK BPMR6A</i>	1
6	70253	Caja CDI - (véase en lámina 01 / Chasis)	<i>CDI box (see sheet 01/ Frame)</i>	1
7	70229	Botón paro racing, Hombre al agua - (véase en lámina 04 / Chasis)	<i>Kill button engine with magnetic lanyard (see sheet 04 / Frame)</i>	1
8	70208	Interruptor curva CDI - (véase en lámina 04 / Chasis)	<i>Igniton map switch (see sheet 04 / Frame)</i>	1
9	70209	Led delantero - (véase en lámina 04 / Chasis)	<i>Front led lamp (see sheet 04 / Frame)</i>	1
10	70210	Pulsador led - (véase en lámina 04 / Chasis)	<i>Switch, led lamps (see sheet 04 / Frame)</i>	1
11	70239	Regulador ventilador (véase en lámina 13 / Chasis)	<i>Regulator fan (see sheet 13 / Frame)</i>	1
12	70269	Ventilador - (véase en lámina 13 / Chasis)	<i>Fan (see sheet 13 / Frame)</i>	1
13	70254	Sensor Temperatura - (véase en lámina 13 / Chasis)	<i>Temperature sensor (see sheet 13 / Frame)</i>	1
14	56102	Arandela cobre 8x12x1,5	<i>Copper washer, 8x12x1.5</i>	1

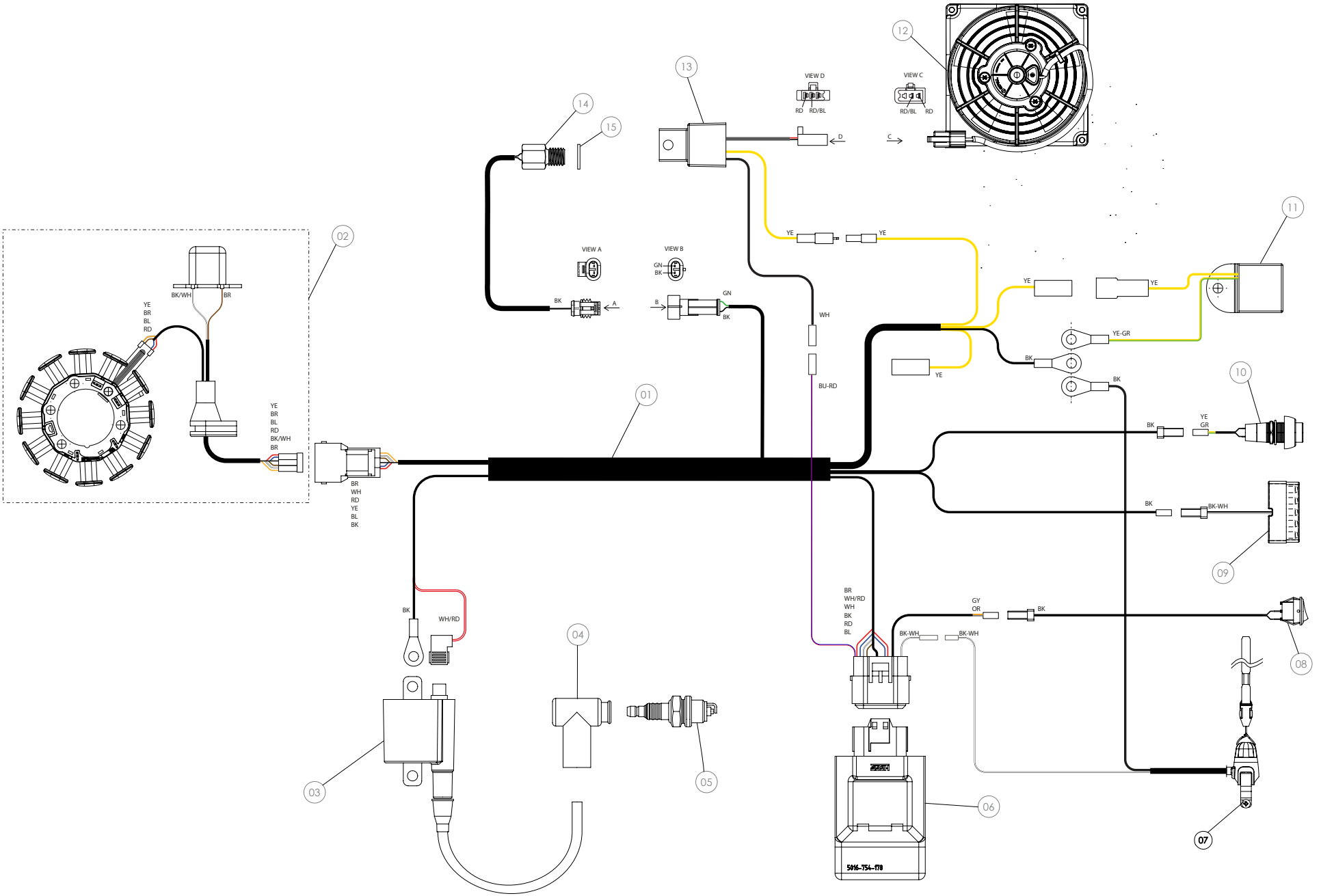


D

C

B

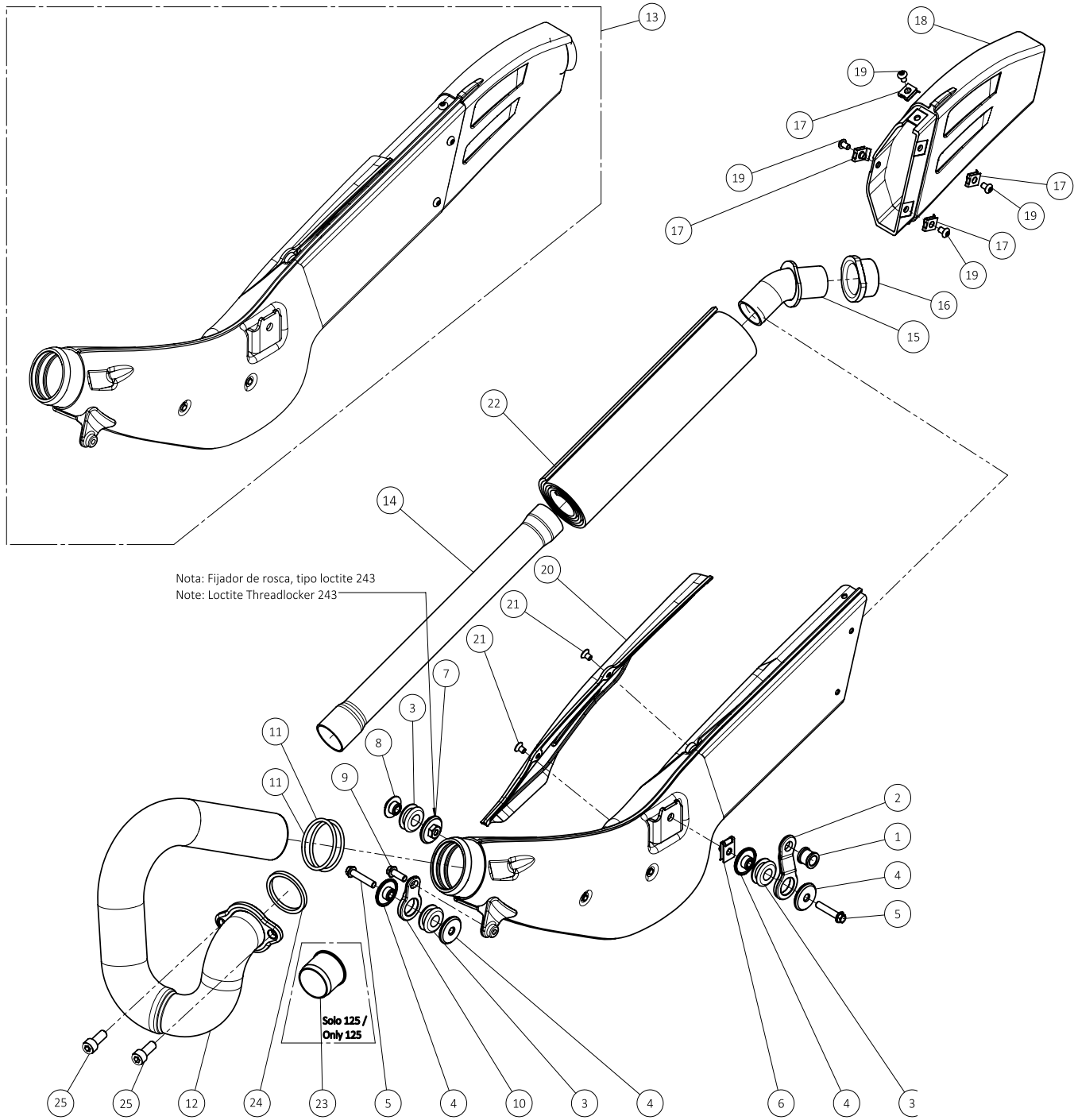
A



Despiece TRRS ONE RR 2026

Nº	Código	Descripción	Description	Cantidad
1	09017TR100	Instalacion electrica principal T/Sensor 125cc	<i>Main wiring harness T/Sensor 125cc</i>	1
2	70225	Stator + Pick up - (véase en lámina 08 / Motor)	<i>Stator and pickup (see sheet 08 / Engine)</i>	1
3	70240	Bobina de alta - (véase en lámina 01 / Chasis)	<i>Ignition coil (see sheet 01 / Frame)</i>	1
4	70260	Pipa bujia corta	<i>Short spark plug cap</i>	1
5	70237	Bujia NGK BR7ES (125cc)	<i>Spark plug NGK BR7ES (125cc)</i>	1
6	70253	Caja CDI - (véase en lámina 01 / Chasis)	<i>CDI box (see sheet 01/ Frame)</i>	1
7	70229	Botón paro racing, Hombre al agua - (véase en lámina 04 / Chasis)	<i>Kill button engine with magnetic lanyard (see sheet 04 / Frame)</i>	1
8	70208	Interruptor curva CDI - (véase en lámina 04 / Chasis)	<i>Igniton map switch (see sheet 04 / Frame)</i>	1
9	70209	Led delantero - (véase en lámina 04 / Chasis)	<i>Front led lamp (see sheet 04 / Frame)</i>	1
10	70210	Pulsador led - (véase en lámina 04 / Chasis)	<i>Switch, led lamps (see sheet 04 / Frame)</i>	1
11	70211	Regulador A/C 12V	<i>Voltage regulator, 12V A/C</i>	1
12	70269	Ventilador - (véase en lámina 13 / Chasis)	<i>Fan (see sheet 13 / Frame)</i>	1
13	70213	Rectificador ventilador AC (conector 2 vias)	<i>Rectifier, cooling fan motor AC (2 pins connector)</i>	1
14	70254	Sensor Temperatura - (véase en lámina 13 / Chasis)	<i>Temperature sensor (see sheet 13 / Frame)</i>	1
15	56102	Arandela cobre 8x12x1,5	<i>Copper washer, 8x12x1.5</i>	1





D

C

B

A

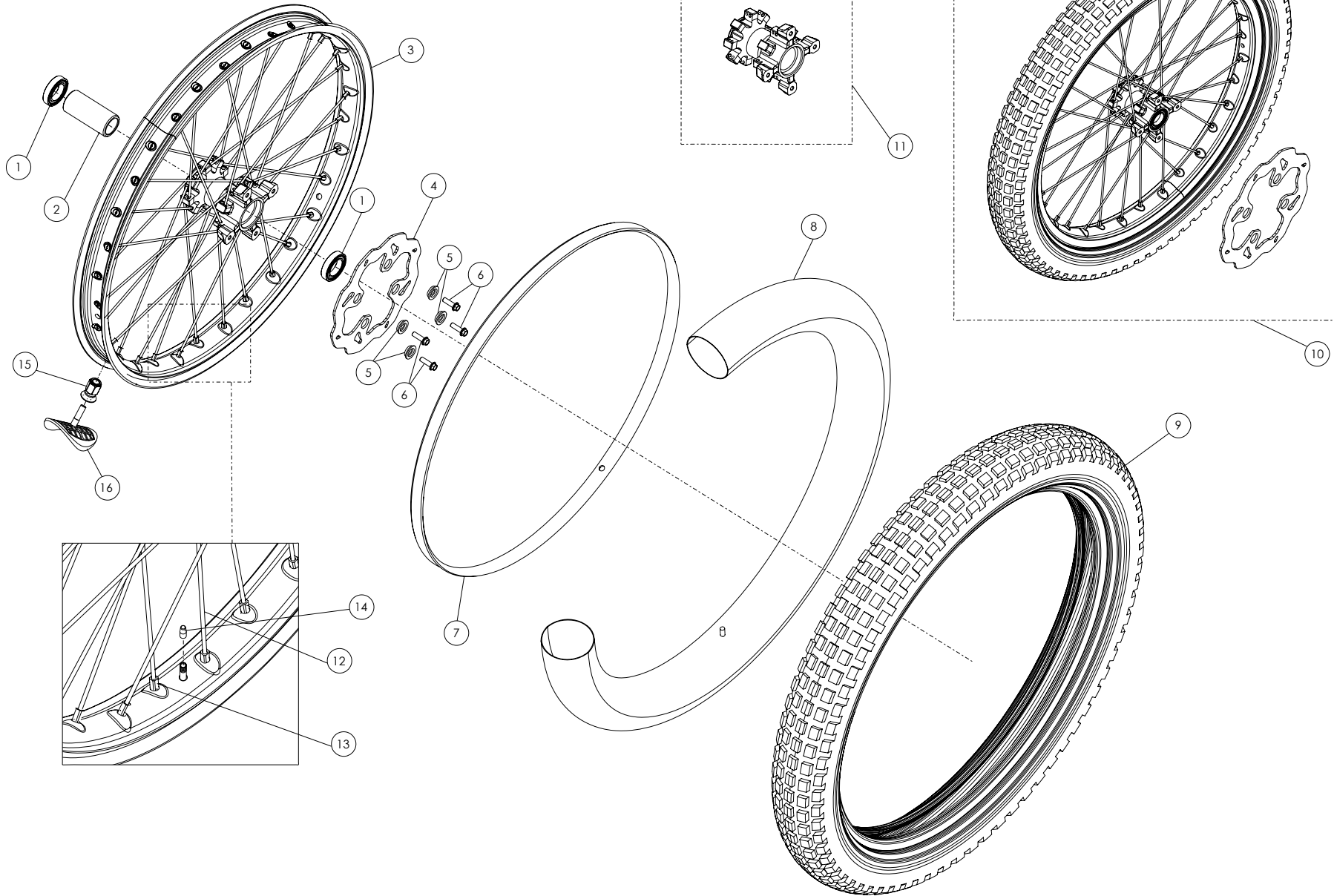


Despiece TRRS ONE RR 2026

.10 - CE - Conjunto Escape - Listado de Piezas

Nº	Código	Descripción	Description	Cantidad
1	10007TR100	Casquillo Soporte Escape Superior	Bushing, exhaust support, upper	1
2	10016TR100	Soporte superior escape	Upper exhaust support	1
3	10019TR100	Goma soporte	Damper rubber	3
4	10022TR100	Casquillo soporte escape	Buhsing exhaust support	4
5	50914	Tornillo hexagonal con valona M6x30	Bolt hexagonal flange M6x30	2
6	51301	Tuerca rápida universal M6	Universal clip-nut, M6	1
7	10020TR100	Tuerca soporte inferior escape	Nut lower exhaust support	1
8	10021TR100	Casquillo soporte inferior escape	Bushing lower exhasut support	1
9	50903	Tornillo hexagonal con valona M6x16	Bolt hexagonal with washer M6x16	1
10	10015TR100	Soporte delantero escape	Front exhaust support	1
11	53004	Torica 44x3	O-ring, 44x3	2
12	10034TR100	Curva escape inox RR	Exhaust pipe inox RR	1
13	10018TR100REC	Conjunto escape	Exhaust set	1
14	70602	Tubo Interno Silencioso	Silencer internal tube	1
15	70601	Tubo Salida Silencioso	Silencer exit tube	1
16	10003TR100	Goma cierre silencioso	Rubber grommet, silencer end-cap	1
17	51302	Tuerca Rápida Universal M5	Speed nut, universal M5	4
18	10002TR100	Salida escape	End-cap, exhaust	1
19	50210	Tornillo alomado allen M5x12	Bolt allen M5x12	4
20	10004TR100	Protector escape	Exhaust guard	1
21	50304	Tornillo DIN 7991 M5x10	Bolt, DIN 7991 M5x10	2
22	70603	Fibra Silencioso	Silencer fiber packing	1
23	10013TR100	Casquillo colector escape 125	Exhaust colector 125	1
24	10006TR100	Junta Metálica Curva Escape	Metal gasket, exhaust pipe	1
25	50807	Tornillo DIN 912 M8x20	Bolt, DIN 912 M8x20	2



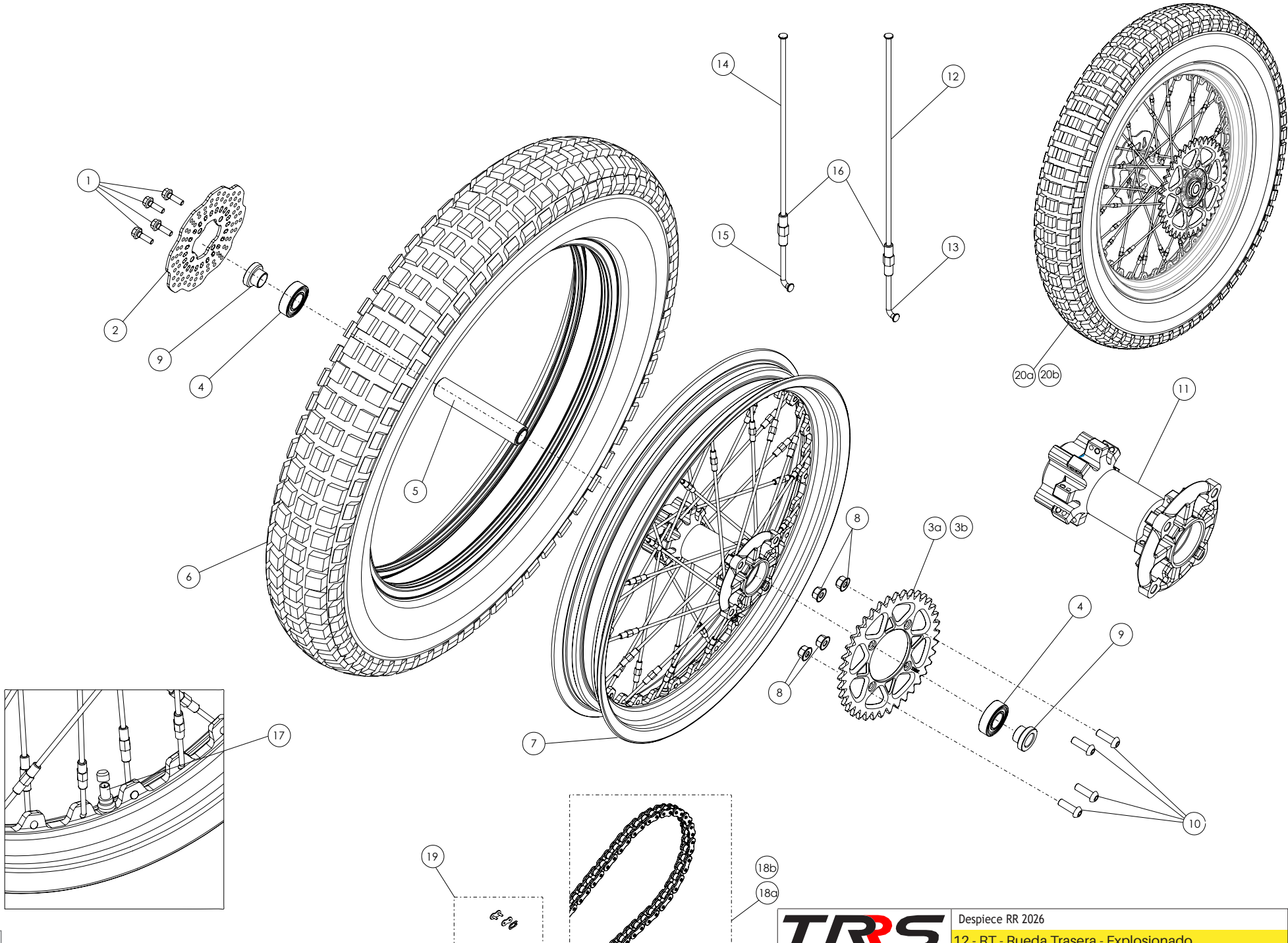


Despiece TRRS ONE RR 2026

.11 - RD - Rueda Delantera - Listado de piezas

Nº	Código	Descripción	Description	Cantidad
1	52101	Rodamiento 6004	Bearing, 6004	2
2	70701	Casquillo interior buje	Bushing, interior hub	1
3	70749	Cjto. Llanta delantera anodizada negra, buje mecanizado anodizado rojo	Front rim set (Black anodized rim, CNC hub red anodized)	1
4	70363	Disco freno delantero	Front brake disc	1
5	70364	Casquillo disco freno	Bushing, brake disc	4
6	50402	Tornillo M6	Bolt M6	4
7	70727	Goma protector llanta R21	Rim band R21	1
8	70728	Camara delantera 2.75-21 Dunlop	Tube 2.75-21 Dunlop	1
9	70705	Neumatico Michelin 2.75-21	Tyre, Michelin 2.75x21	1
10	7070L	Cjto. Rueda delantera (buje blanco, aro negro, adhesivos buje, adhesivo llanta RR2026)	Front wheel set (White hub, black rim, sticker hub, sticker rim RR2026)	1
11	70712	Buje delantero (Blanco)	Front wheel hub (White)	1
12	70708	Radios rueda delantera	Spoke, front wheel	32
13	70709	Tuerca radio delantero	Spoke nipple front	32
14	70710	Tapón válvula cámara	Valve cap	1
15	11000TR100	Tuerca M8 anodizado rojo	Nut M8 red anodized	1
16	70711	Agarre cubierta delantera	Front rim lock	1





Despiece RR 2026
 12 - RT - Rueda Trasera - Explosionado
 TRRS Motorcycles



Despiece TRRS ONE RR 2026

.12 - RT - Rueda Trasera - Listado de piezas

Nº	Código	Descripción	Description	Cantidad
1	50402	Tornillo DIN6921 M6x20 - Disco Freno Trasero	<i>Bolt, DIN 6921 M6x20 - Rear brake disc rotor</i>	4
2	70314	Disco freno trasero TRS	<i>Brake disc rear TRS</i>	1
3a	12008TR100	Corona 45z Racing ligera anodizado negro (125cc)	<i>Rear sprocket 45z Racing lightweight black anodized (125cc)</i>	1
3b	12007TR100	Corona 40z Racing ligera anodizado negro (250-300cc)	<i>Rear sprocket 40z Racing lightweight black anodized (250-300cc)</i>	1
4	52101	Rodamiento 6004	<i>Bearing, 6004</i>	2
5	70751	Casquillo Interior Buje	<i>Bushing, interior hub</i>	1
6	70752	Neumático Trasero - Michelin x11 4,00 R18	<i>Rear tyre - Michelin X11 4.00 R18</i>	1
7	70764	Conjunto llanta trasera (Buje blanco + Llanta negra)	<i>Rear rim set (White hub + black light rim)</i>	1
8	51402	Tuerca DIN 6927 Autoblocante M8 - Corona	<i>Nut, DIN 6927 self locking M8 - Sprocket</i>	4
9	12002TR100	Casquillo Distanciador Rueda	<i>Spacer bushing, wheel</i>	2
10	50207	Tornillo DIN 7380 M8x25 - Corona	<i>Bolt, DIN 7380 M8x25 - Sprocket</i>	4
11	70767	Buje trasero (Blanco)	<i>Rear wheel hub (White)</i>	1
12	70755	Radio M4x0,7 LG. 175/18º	<i>Spoke, M4x0.7 long 175/18 - Right side</i>	16
13	70756	Radio M4x0,7 LG. 36/95º	<i>Spoke, M4x0.7 short 36/95 - Right side</i>	16
14	70757	Radio M4x0,7 LG. 165/12º	<i>Spoke, M4x0.7 long 165/12 - Left side</i>	16
15	70758	Radio M4x0,7 LG. 34,5/103º	<i>Spoke, M4x0.7 short 34.5/103 - Left side</i>	16
16	70759	Tuerca Radios Doble Rosca M4	<i>Nipple (nut) double-end threaded M4</i>	32
17	70760	Válvula	<i>Valve</i>	1
18a	70459	Cadena 102 pasos / 135 EBXL (520) (125cc)	<i>Chain 102 links / 135 EBXL (520) (125cc)</i>	1
18b	70401	Cadena 100 pasos / 135 EBXL (520) (250-300cc)	<i>Chain 100 Links (250-300cc)</i>	1
19	70402	Enganche Cadena	<i>Chain master-link</i>	1
20a	7075ZL	Cjto. Rueda trasera (Buje blanco, neumático Michelin, adhesivos llanta RR 2026, corona 45z, disco freno)	<i>Rear rim set (Black rim, hub white, Michelin tire, stickers 2026, break disc, 45z sprocket)</i>	1
20b	7075ZK	Cjto. Rueda trasera (Buje blanco, neumático Michelin, adhesivos llanta RR 2026, corona 40z, disco freno)	<i>Rear rim set (Black rim, hub white, Michelin tire, stickers 2026, break disc, 40z sprocket)</i>	1

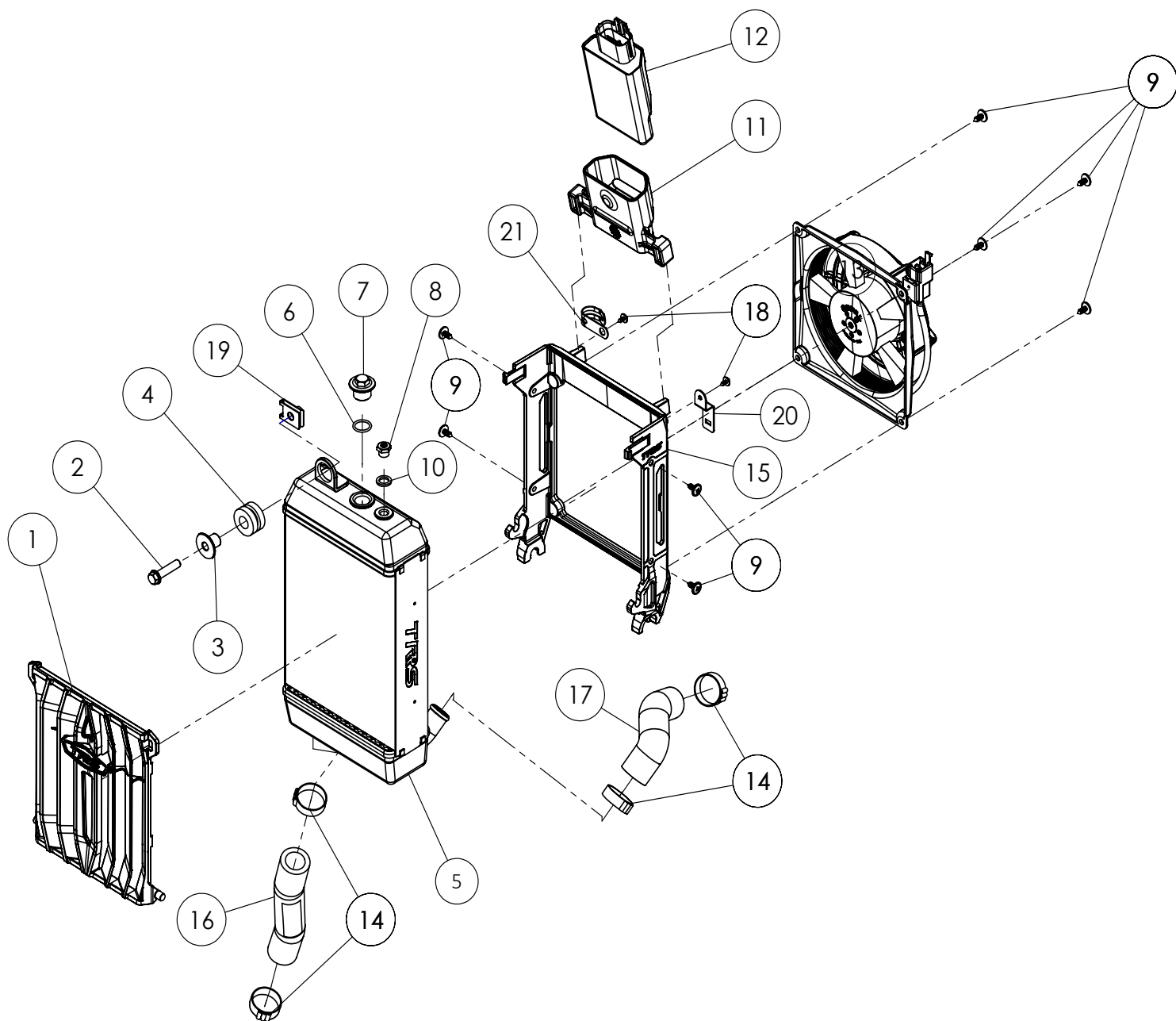


D

C

B

A

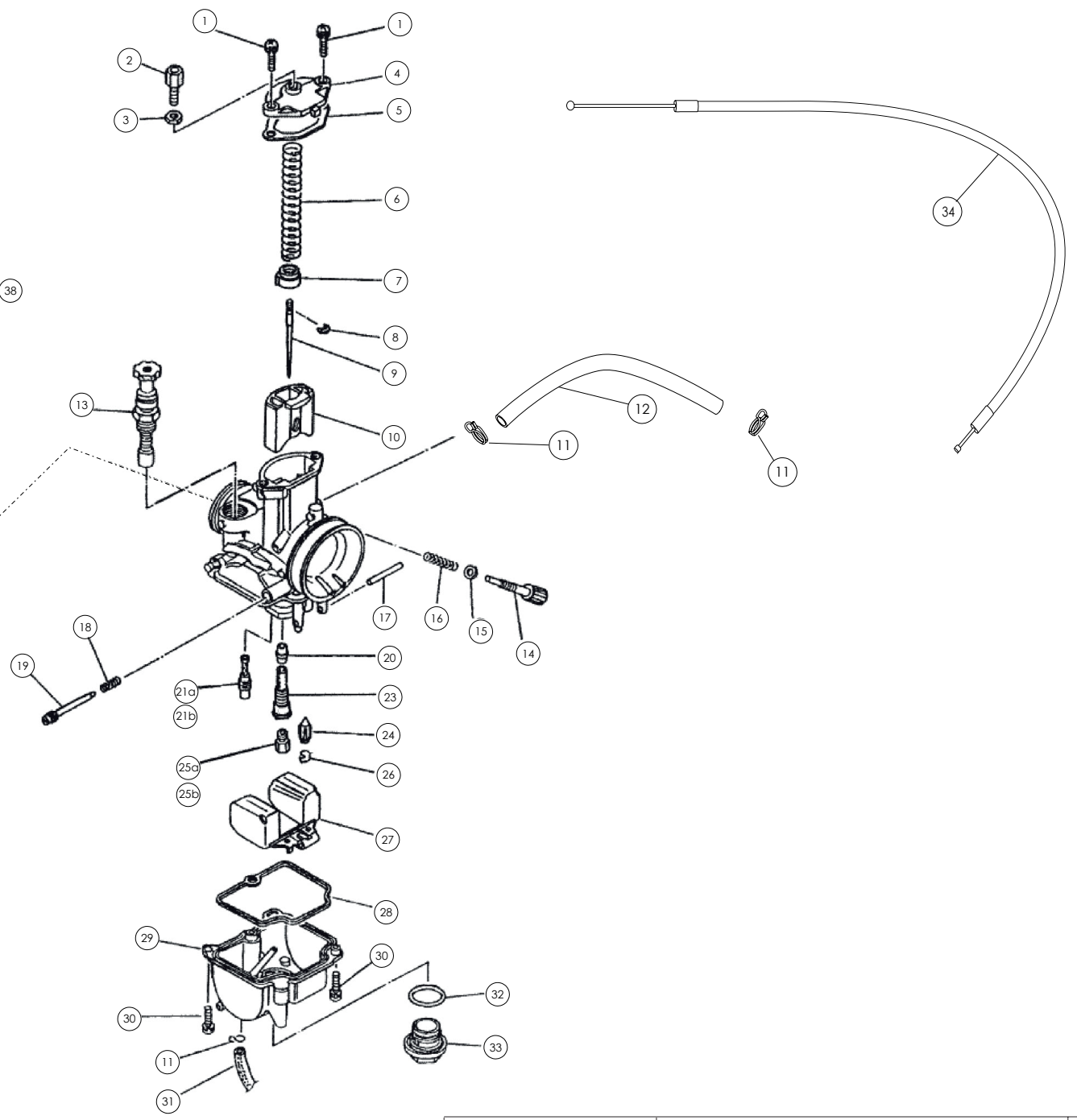
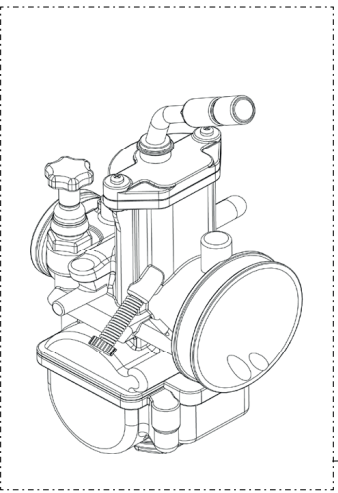
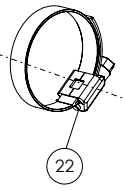
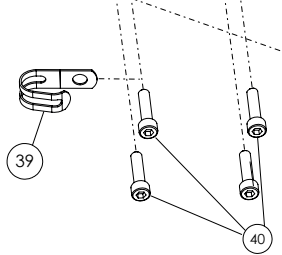
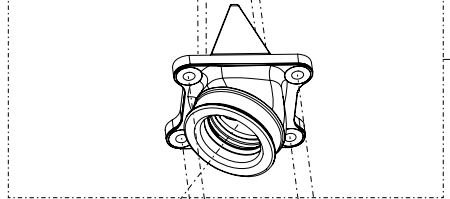
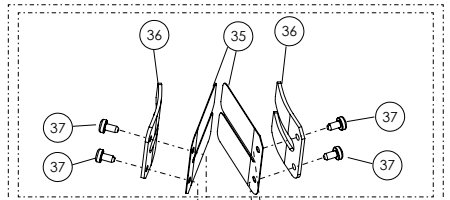


Despiece TRRS ONE RR 2026

13 - CR - Conjunto Radiador - Listado de piezas

Nº	Código	Descripción	Description	Cantidad
1	13016TR100	Protector radiador II	Radiator protect II	1
2	50908	Tornillo DIN 6921 M6x25	Bolt, DIN 6921 M6x25	1
3	70802	Casquillo superior silentblock radiador	Bushing, upper silentblock radiator	1
4	63002	Silentblock	Silentblock (vibration isolator)	1
5	13022TR100	Radiador TRRS II	Radiator TRRS II	1
6	53015	Tórica 12x1,5	O-ring, 12x1.5	1
7	13004TR100	Tapón Radiador	Radiator cap	1
8	70801	Válvula expansión radiador	Radiator expansion valve	1
9	50701	Tornillo Rosca Chapa Philips Ala Ancha 3.9x9.5 Fijación Goma Filtro	Screw, course Philips broad-head 3.9x9.5 attach rubber flap	8
10	56102	Arandela cobre 8x12x1,5	Copper washer, 8x12x1.5	1
11	13019TR100	Goma soporte CDI (carburador)	CDI support (carburetor)	1
12	70253	CDI T/Sensor	CDI T/Sensor	1
13	70269	Ventilador Spal cerrado	Closed Spal fan	1
14	58020	Abrazadera tubo 21	Hose clamp 21	4
15	13020TR100	Soporte ventilador II	Fan support II	1
16	13003TR101	Tubo agua derecho (Bomba- Radiador)	Water hose, right side (Water pump - Radiator)	1
17	13012TR100	Tubo agua rojo silicona (Cul.-Rad.)	Water hose red silicone (Cyl.- Rad.)	1
18	50601	Tornillo rosca chapa DIN 7981 2,9x6,5	Screw, DIN 7981 2.9x6,5	2
19	51301	Tuerca rápida universal M6	Speed-nut, Universal M6	1
20	13023TR100	Soporte conector ventilador	Fan connector support	1
21	58001	Abrazadera 60mm	Clamp 60mm	1





Despiece TRRS ONE RR 2026

.14 - CC - Caja de Láminas y Carburador - Listado de piezas

Nº	Código	Descripción	Description	Cantidad
1	-	-	Screw, top cover	-
2	-	-	Cable Adjuster	-
3	-	-	Nut, Cable Adjuster	-
4	-	-	Top Cover	-
5	-	-	Gasket, Top	-
6	-	-	Spring, Throttle Valve	-
7	-	-	Collar, Throttle Spring	-
8	-	-	Clip, Jet Needle	-
9	72010	Aguja JH 4º punto	Jet Needle JH 4º step	1
10	-	-	Throttle Valve	-
11	58010	Clip Tubo	Fuel hose clip	2
12	62002	Tubo Gasolina	Fuel hose	1
13	-	-	Starter Valve (pull knob) Complete	-
14	72018	Tornillo ajuste ralenti Keihin	Idle Adjuster	1
15	-	-	Washer, Idle Adjuster	-
16	-	-	Spring, Idle Adjuster	-
17	-	-	Float Pin	-
18	-	-	Spring, Air Adjuster	-
19	-	-	Air Adjust Screw	-
20	-	-	Needle Jet	-
21a	72006	Chiclé bajas 48 (250-300cc)	Slow Jet 48 (250-300cc)	1
21b	72008	Chiclé bajas 52 (125cc)	Slow Jet 52 (125cc)	1
22	58011	Abrazadera Norma30/45	Clamp, Norma 30/45	1
23	-	-	Needle Jet Holder SDGAA	-
24	-	-	Float Valve Complete	-
25a	72003	Chiclé principal 125 (250-300cc)	Main Jet 125(250-300cc)	1
25b	72004	Chiclé principal 128 (125cc)	Main Jet 128 (125cc)	1



Despiece TRRS ONE RR 2026

.14 - CC - Caja de Láminas y Carburador - Listado de piezas

Nº	Código	Descripción	Description	Cantidad
26	-	-	Clip, Float Valve	-
27	-	-	Float	-
28	-	-	Gasket, Float Bowl	-
29	-	-	Float Bowl Complete	-
30	-	-	Screw, Float Bowl	-
31	-	-	Overflow pipe	-
32	-	-	O-Ring, Plug Screw	-
33	-	-	Plug Screw	-
34	14004TR100	Cable De Gas Regulable	Throttle cable	1
35	70446	Láminas	Reed valves	1
36	-	Tope Metálico Láminas	Metal stop, reeds	1
37	-	Tornillo M3	Bolt, M3	1
38	14005TR100	Caja Láminas Completa Keihin	Complete reed cage assembly	1
39	58001	Abrazadera 60mm	Clamp 60mm	1
40	50112	Tornillo Din 912 M5X20	Bolt, DIN 912 M5x20	4
41	70452	Carburador Keihin PWK28	Carburetor, Keihin PWK28	1



Despiece TRRS ONE RR 2026

.15 - CA - Conjunto Adhesivos - Listado de piezas

Nº	Código	Descripción	Description	Cantidad
1	15094TR100	Conjunto adhesivos ONE RR 2026	Sticker kit ONE RR 2026	1
2	15094TR101	Cjto. Adhesivos horquilla delantera RR 2026	Stickers set, fork RR 2026	1
3	15094TR102	Adhesivos guardabarros delantero RR 2026	Sticker, front mudguard RR 2026	1
4	15094TR109	Cjto. Adhesivos ruedas RR 2026	Wheels sticker set RR 2026	1
5	15094TR104	Adhesivos radiador RR 2026	Radiator stiker RR 2026	1
6	15094TR114	Cjto. Adhesivo careta faro racing RR 2026 completo	Sticker headlamp mask RR 2026 set	1
7	15094TR105	Cjto. Adhesivos chasis y basculante RR 2026	Stickers set, frame and swing-arm RR 2026	1
8	15094TR106	Adhesivo depósito RR 2026	Sticker, fuel tank RR 2026	1
9	15094TR107	Cjto. Adhesivos caja filtro RR 2026	Sticker, air filter box RR 2026 set	1
10	15094TR418	Adhesivo guardabarros trasero RR 2026	Sticker, rear mudguard (fender) RR 2026	1
11	15094TR110	Adhesivos cilindrada RR 2026 - 125	Sticker, engine size RR 2026 - 125	1
12	15094TR111	Adhesivos cilindrada RR 2026 - 250	Sticker, engine size RR 2026 - 250	1
13	15094TR113	Adhesivos cilindrada RR 2026 - 300	Sticker, engine size RR 2026 - 300	1
14	15094TR116	Adhesivos cilindrada RR 2026 - 250 inyección	Sticker, engine size RR 2026 - 300	1
15	15094TR117	Adhesivos cilindrada RR 2026 - 300 inyección	Sticker, engine size RR 2026 - 300	1



Despiece TRRS ONE RR 2026

01 - AP - Arranque Palanca - Listado de piezas

Nº	Código	Descripción	Description	Cantidad
1	01001MT100	Arandela Interna Arranque 25x14x0.5	Washer, internal kick-start 25x14x0.5	1
2	01002MT101	Muelle Arranque	Spring, kick-start	1
3	01018MT100	Casquillo eje arranque	Spacer, kick starter	1
4	01019MT100	Arandela muelle arranque 14x35x0,5	Washer, kick starter spring	1
5	55010	Circlip Arranque DIN-471 Ø14x1	Circlip, kick starter DIN-471Ø14 x1	1
6	01020MT100	Arandela piñon arranque 14x19x0,5	Washer, Kick starter gear	2
7	01026MT100	Piñon arranque	Gear kick starter assembly	1
8	01027MT100	Piñon Intermedio Arranque	Gear, intermediate kick-start	1
9	52513	Rodamiento agujas Piñón Intermedio K15x19x10	Bearing needle	1
10	01015MT100	Arandela Piñon Intermedio Arranque 24x15x0.5	Washer, intermediate kick-start gear 24x15x0.5	2
11	55002	Circlip Piñón Intermedio Arranque 15X1 DIN-471	Circlip, intermediate kick-start gear 15x1 DIN-471	1
12	50503	Tornillo Hexagonal	Bolt hexagonal	1
13	01025MT100	Chapa tope trinquete	Ratchet cam	1
14	01022MT100	Trinquete arranque	Kick starter ratchet	1
15	01023MT100	Muelle trinquete arranque	Spring, kick starter ratched	1
16	01024MT100	Eje arranque	Kick starter shaft	1
17	01028MT100	Arandela Ø14Ø28x0.5	Washer	1
18	55011	Circlip DIN-471 Ø18 x1.2	Circlip DIN-471Ø18 x1.2	1
19	01008MT101	Arandela Eje Arranque 18X24X0,5	Washer, kick-start shaft 18x24x0.5	1
20	54003	Retén Arranque 18x24x4	Seal, kick-start 18x24x4	1
21	01010MT100	Muñequilla Pedal Arranque	Fulcrum, kick-start pedal	1
22	01011MT100	Casquillo Pedal Arranque - Inferior	Bushing, kick-start pedal (lower)	1
23	53007	Tórica Muñequilla Nbr 12X1	O-ring, starter fulcrum Nbr 12x1	4
24	01014MT100	Pedal Arranque Trs	Pedal, kick-start	1
25	01013MT100	Muelle posicionador palanca arranque	Spring, kickstart position	1
26	60002	Bola Pedal Arranque F84Kug5,556	Ball, kick-start retention	1
27	01009MT100	Casquillo Pedal Arranque - Superior	Bushing, kick-start pedal (upper)	1
28	50113	Tornillo Pedal Arranque Din 912 M6X1X35	Bolt, kick-start pedal DIN 912 M6x1x35	1
29	01012MT101	Casquillo sujeccion palanca arranque anodizado rojo	Kick-start bushing red anodized	1
30	50110	Tornillo Din 912 M6X25 Muñequilla Arranque	Bolt, Din 912 M6x25 kick-start fulcrum	1
31	01017MT100	Conjunto Palanca	Set, Starting Pedal	1

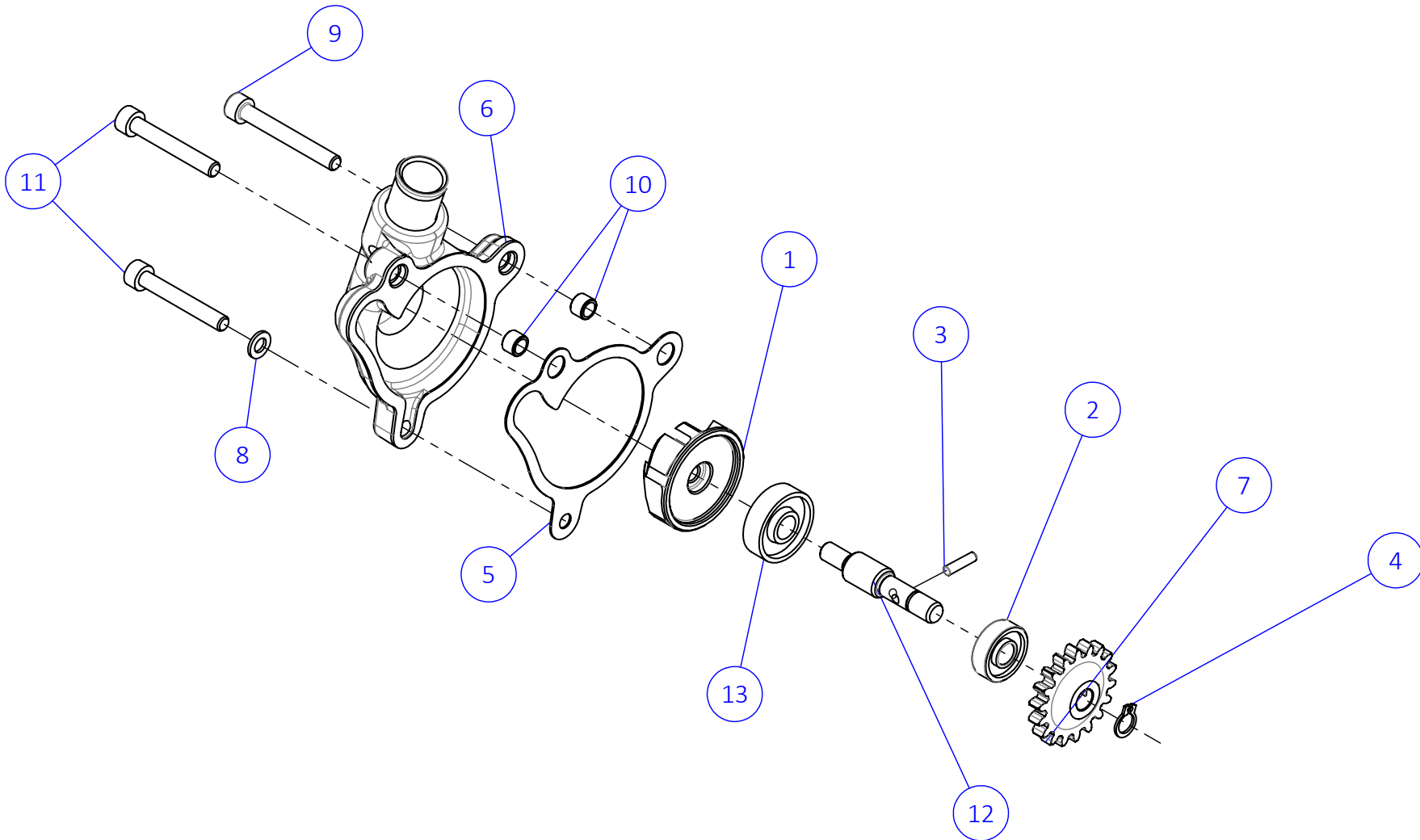


D

C

B

A



Despiece TRRS ONE RR 2026

02 - BA - Bomba Agua - Listado de piezas

Nº	Código	Descripción	Description	Cantidad
1	02003MT100	Turbina Bomba Agua	<i>Turbine, water-pump</i>	1
2	52102	Rodamiento Bomba 19x7x6 607	<i>Bearing, water-pump 19x7x6 607</i>	1
3	61002	Aguja Ø3x11,8	<i>Needle Ø3x11,8</i>	1
4	55003	Circlip 7x0,8 Din-471	<i>Circlip 7x0,8 Din-471</i>	1
5	02008MT100	Junta tapa bomba agua	<i>Gasket, water-pump cover</i>	1
6	02009MT100	Cjto. Tapa bomba agua	<i>Water-pump cover set</i>	1
7	02001MT100	Piñón Bomba Agua	<i>Gear, water-pump</i>	1
8	56103	Arandela bronce Ø5x9x1	<i>Washer cooper Ø5x9x1</i>	1
9	50115	Tornillo Allen DIN 912 M5x40	<i>Bolt, Allen DIN 912 M5x40</i>	1
10	57005	Casquillo 5x7x5	<i>Bushing 5x7x5</i>	2
11	50116	Tornillo Allen DIN 912 M5x35	<i>Bolt, Allen DIN 912 M5x35</i>	2
12	02010MT100	Eje Bomba agua II	<i>Shaft, water pump II</i>	1
13	54013	Retén bomba agua 8x24x7 NBR	<i>Seal, water-pump 8x24x7 NBR</i>	1

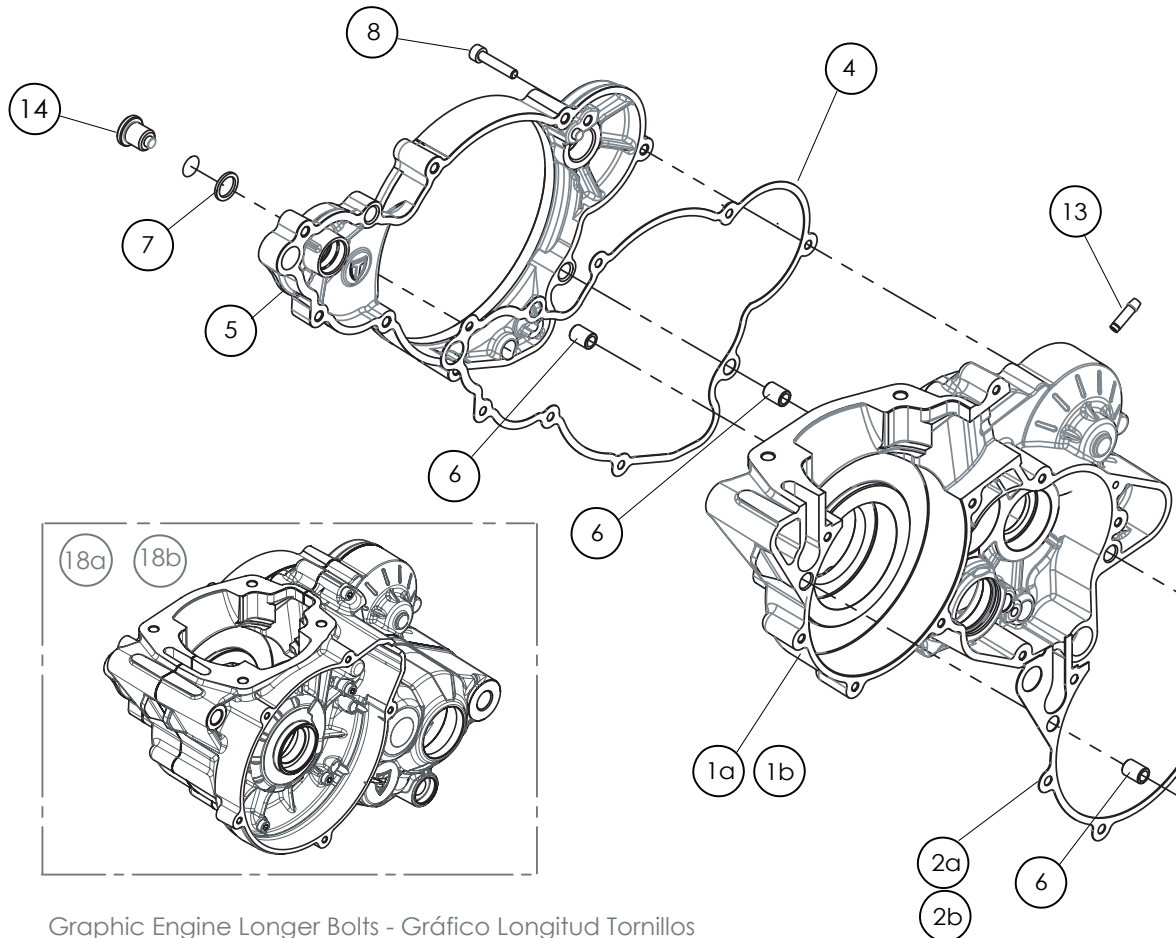


D

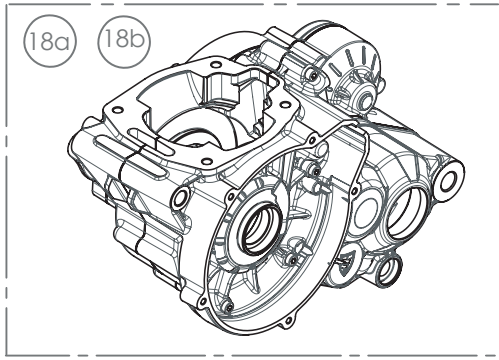
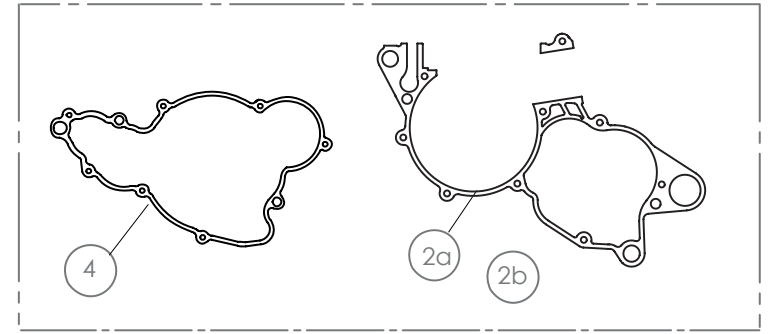
C

B

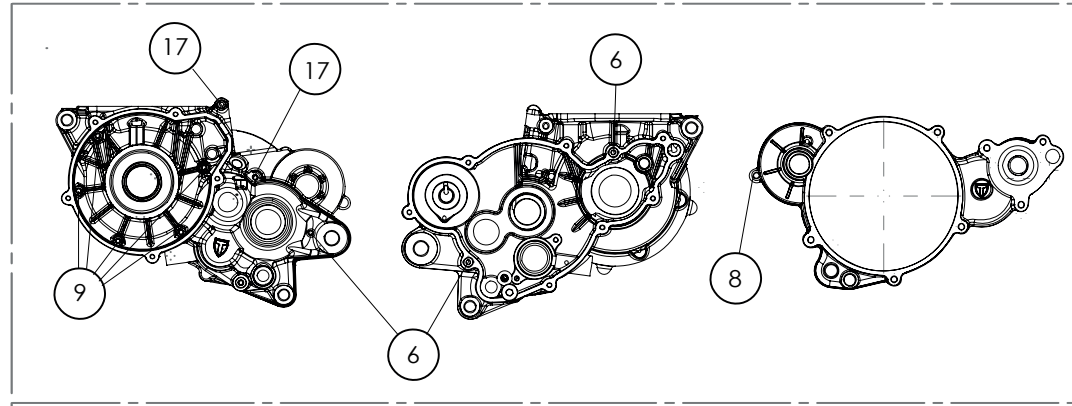
A



Kit Juntas Cárters



Graphic Engine Longer Bolts - Gráfico Longitud Tornillos



Despiece TRRS ONE RR 2026

03 - CM - Cárters Motor - Listado de piezas

Nº	Código	Descripción	Description	Cantidad
1a	03042MT100	Carter derecho III	<i>Crankcase right III</i>	1
1b	03015MT100	Cárter derecho 125cc	<i>Case halve, 125cc right side</i>	1
2a	03044MT100	Junta carter central III	<i>Engine case gasket III</i>	1
2b	03012MT100	Junta central cárter 125cc	<i>Gasket, 125cc center case</i>	1
3a	03043MT100	Carter izquierdo III	<i>Crankcase left III</i>	1
3b	03014MT100	Cárter izquierdo 125cc	<i>Case halve, 125cc left side</i>	1
4	03011MT100	Junta carter embrague	<i>Gasket, clutch cover</i>	1
5	03018MT101	Tapa interior embrague II	<i>Inner clutch cover II</i>	1
6	57002	Centrador carter	<i>Centering bushing, crank case</i>	4
7	56104	Arandela 12X16X1.5 cobre	<i>Copper washer, 12x16x1.5</i>	1
8	50121	Tornillo allen M5X30	<i>Bolt allen M5x30</i>	1
9	50117	Tornillo allen M5X60	<i>Bolt allen M5x60</i>	6
10	01018TR100	Depósito desvaporizador	<i>Ventilation reservoir</i>	1
11	62104	Tubo tubo goma desvaporizador carter	<i>Rubber hose crankcase vent</i>	1
12	58010	Clip Tubo desvaporizador	<i>Clip, vent hose retention</i>	2
13	704A0	Racord desvaporizador metal	<i>Breather straight tube</i>	1
14	03003MT100	Tapón vaciado aceite con imán	<i>Drain plug oil with magnet</i>	1
15	58016	Abrazadera regulable revestida con vinilo Ø3	<i>Adjustable clamp vinyl coated Ø3</i>	1
16	50B01	Tornillo M3x6 Phillips	<i>Bolt M3x6 Phillips</i>	1
17	50116	Tornillo allen M5X35	<i>Bolt allen M5x35</i>	3
18a	03046MT100	Conjunto cárters "engine revolution" III	<i>Engine case set "engine revolution" III</i>	1
18b	03016MT100	Conjunto cárters 125	<i>Case halve, 125 set</i>	1



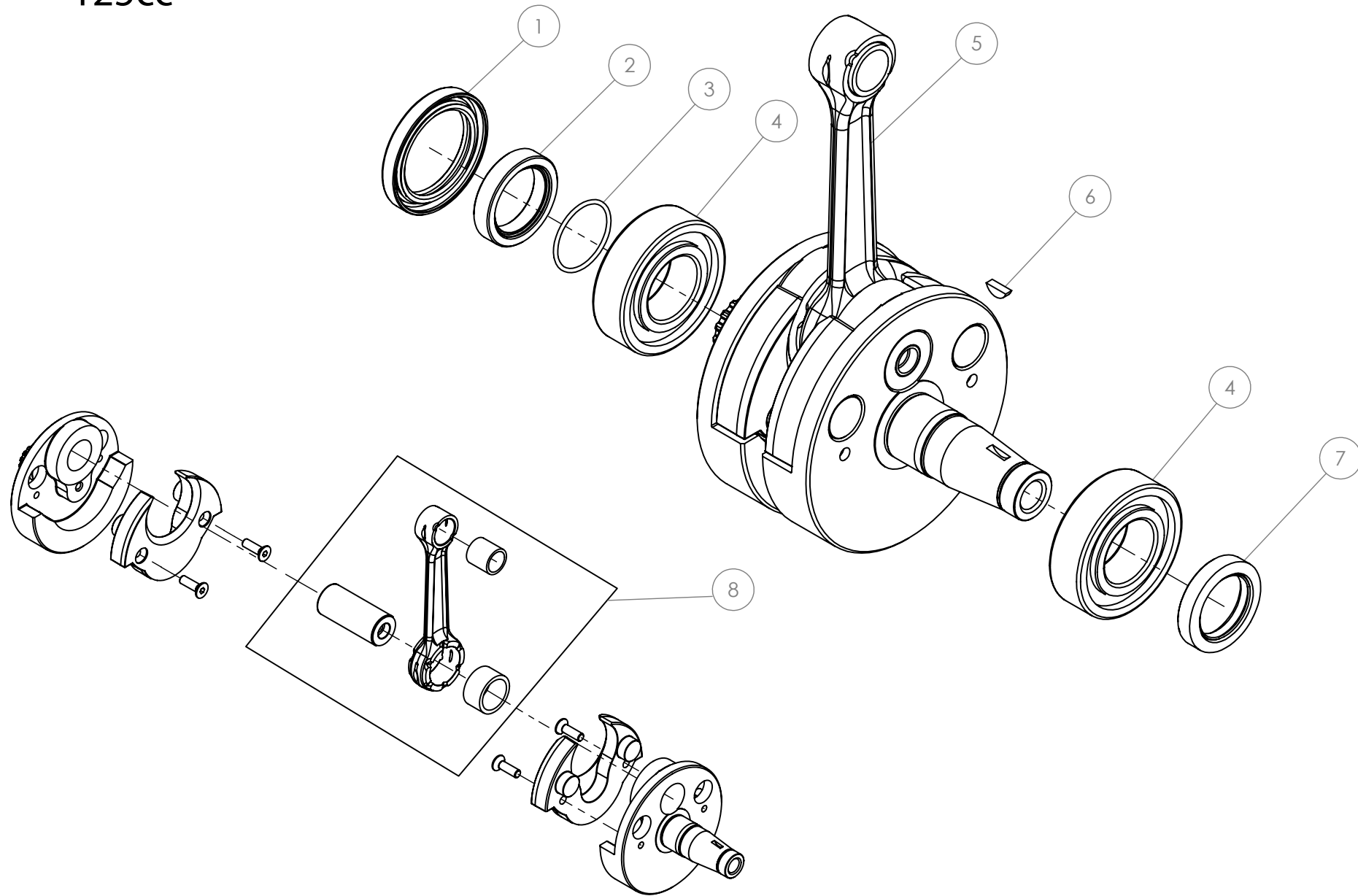
Despiece TRRS ONE RR 2026

04 - CM - Cigüeñal - Listado de piezas

Nº	Código	Descripción	Description	Cantidad
1	54011	Reten Doble Labio 35x47x6	Double Lip Seal 35x47x6	1
2	04023MT100	Casquillo piñon salida cigüeñal	Bushing, primary gear	1
3	53016	Tórica Ø1,5Ø25	O-ring Ø1,5Ø25	1
4	52109	Rodamiento de bolas	Ball bearing	2
5	04004MT100	Conjunto cigüeñal	Complete crankshaft	1
6	59001	Chaveta Volante Magnético DIN6888 10x3x3,7	Key, magneto flywheel DIN 6888 10x3x3.7	1
7	54005	Retén Cigüeñal Volante 24X35X7	Seal, crankshaft magneto 24x35x7	1
8	04003MT100	Kit Biela	Rod kit	1



125cc



Despiece TRRS ONE RR 2026

04 - CM - Cigüeñal - Listado de piezas

Nº	Código	Descripción	Description	Cantidad
1	54011	Reten Doble Labio 35x47x6	Double Lip Seal 35x47x6	1
2	04014MT100	Casquillo piñon salida cigüeñal 125cc	Bushing, primary gear 125cc	1
3	53016	Torica 25x1,5	O-ring 25x1,5	1
4	52110	Rodamiento de bolas SKF 6205 ETN9/C4	Ball bearing SKF 6205 ETN9/C4	2
5	04020MT100	Conjunto cigüeñal 125	Complete crankshaft 125	1
6	59001	Chaveta Volante Magnético DIN6888 10x3x3,7	Key, magneto flywheel DIN 6888 10x3x3.7	1
7	54005	Retén Cigüeñal Volante 24X35X7	Seal, crankshaft magneto 24x35x7	1
8	04022MT100	Kit Biela 125	Rod Kit 125	1

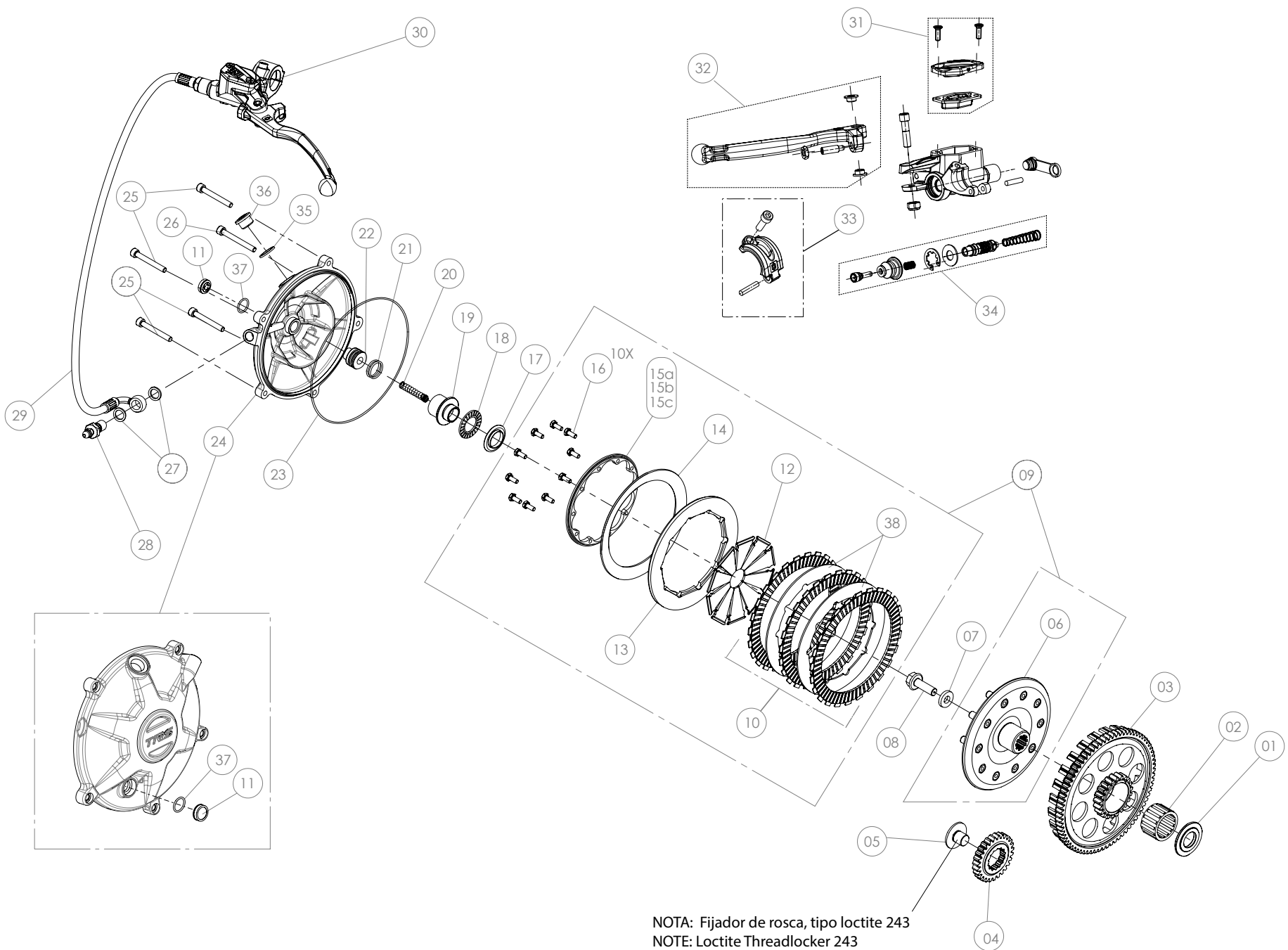


D

C

B

A



NOTA: Fijador de rosca, tipo loctite 243
 NOTE: Loctite Threadlocker 243



Despiece RR 2026
 05 - CE - Conjunto Embrague - Explosionado
 TRRS Motorcycles



Despiece TRRS ONE RR 2026

05 - CE - Conjunto Embrague - Listado de piezas

Nº	Código	Descripción	Description	Cantidad
1	05001MT100	Arandela Distanciadador Embrague	Washer, clutch spacer	1
2	52505	Rodamiento Agujas Campana K25x33x20	Needle bearing, clutch hub K25x33x20	1
3	05004MT100	Campana Embrague	Clutch hub	1
4	05019MT100	Piñón Transmisión Primario	Primary gear	1
5	05020MT100	Tornillo Piñón Primario	Bolt, Primary gear	1
6	05005MT100	Cubo Embrague	Outer clutch hub set	1
7	05006MT100	Arandela Apriete Cubo	Washer, clutch hub retention	1
8	50904	Tornillo M8x16 (10.9)	Bolt, M8x16 (10.9)	1
9	70907	Conjunto Embrague Completo	Complete clutch assembly	1
10	05018MT100	Conjunto discos embrague	Clutch disc set	1
11	70919	Mirilla nivel aceite	Oil window sight	1
12	05009MT100	Chapa Palanca Embrague	plate, clutch actuation	10
13	05010MT100	Prensa Embrague	pressure plate, clutch	1
14	05011MT100	Muelle Prensa	Spring, clutch (belville)	1
15a	05012MT100	Soporte muelle embrague (MED)	Clutch spring suport (MED)	1
15b	05023MT100	Soporte muelle embrague (DURO)	Clutch spring support (HARD)	1
15c	05024MT100	Soporte muelle embrague (BLANDO)	Clutch spring support (SOFT)	1
16	50502	Tornillo DIN 933 M4x10 - Fijador Muelle	Bolt, DIN 933 M4x10 - Clutch compression ring	10
17	05013MT100	Arandela Fricción Embrague	Bushing, clutch compression	1
18	52506	Rodamiento agujas axial AXK1103	Trust needle roller AXK1103	1
19	05014MT101	Pistón Bombín Embrague	Piston, clutch slave	1
20	05016MT100	Muelle Pistón embrague	Spring, clutch piston	1
21	53010	Tórica Embrague 15x1,5 NBR - Pistón Interno	O-ring, clutch 15x1.5 NBR - slave piston internal	2
22	05015MT101	Pistón Interno	Post, internal clutch slave	1
23	53011	Tórica Tapa Embrague 135x1,5	O-ring, clutch cover 135x1.5	1
24	05027MT100	Tapa embrague con mirilla aceite	Clutch cover with oil window sight	1
25	50119	Tornillo DIN 912 M5x45 - Tapa Embrague	Bolt, DIN 912 M5x45- Clutch cover	4
26	50123	Tornillo DIN 912 M5x50 - Tapa Embrague	Bolt, DIN 912 M5x50- Clutch cover	1
27	56101	Arandela Al. 10x14x1,5	Washer, Al. 10x14x1.5	2
28	70901	Racord M10 Tapa Embrague	Bleeder valve, clutch cover (Banjo)	1



Despiece TRRS ONE RR 2026

05 - CE - Conjunto Embrague - Listado de piezas

Nº	Código	Descripción	Description	Cantidad
29	70902	Latiguillo Embrague	<i>Clutch hose</i>	1
30	70917	Conjunto bomba embrague	<i>Master cylinder clutch kit</i>	1
31	70915	Kit tapa bomba embrague mecanizada	<i>Clutch cover CNC set</i>	1
32	70916	Kit leva embrague	<i>Clutch lever set</i>	1
33	70918	Brida bomba anodizado rojo	<i>Clamp, master cylinder red anodized</i>	1
34	70914	Conjunto piston bomba embrague	<i>Rep. Piston Kit, clutch master cylinder</i>	1
35	56106	Arandela 14X18X1.5 Copper	<i>Copper Washer, 14x18x1.5</i>	1
36	06018MT101	Tapón allen aluminio anodizado rojo	<i>Cap, allen aluminium red anodized</i>	1
37	53028	Torica 11.5x1,5 NBR	<i>O-Ring 11,5x1,5 NBR</i>	1
38	05028MT100	Disco metálico embrague 1,6mm	<i>Metal disc, clutch 1,6mm</i>	1

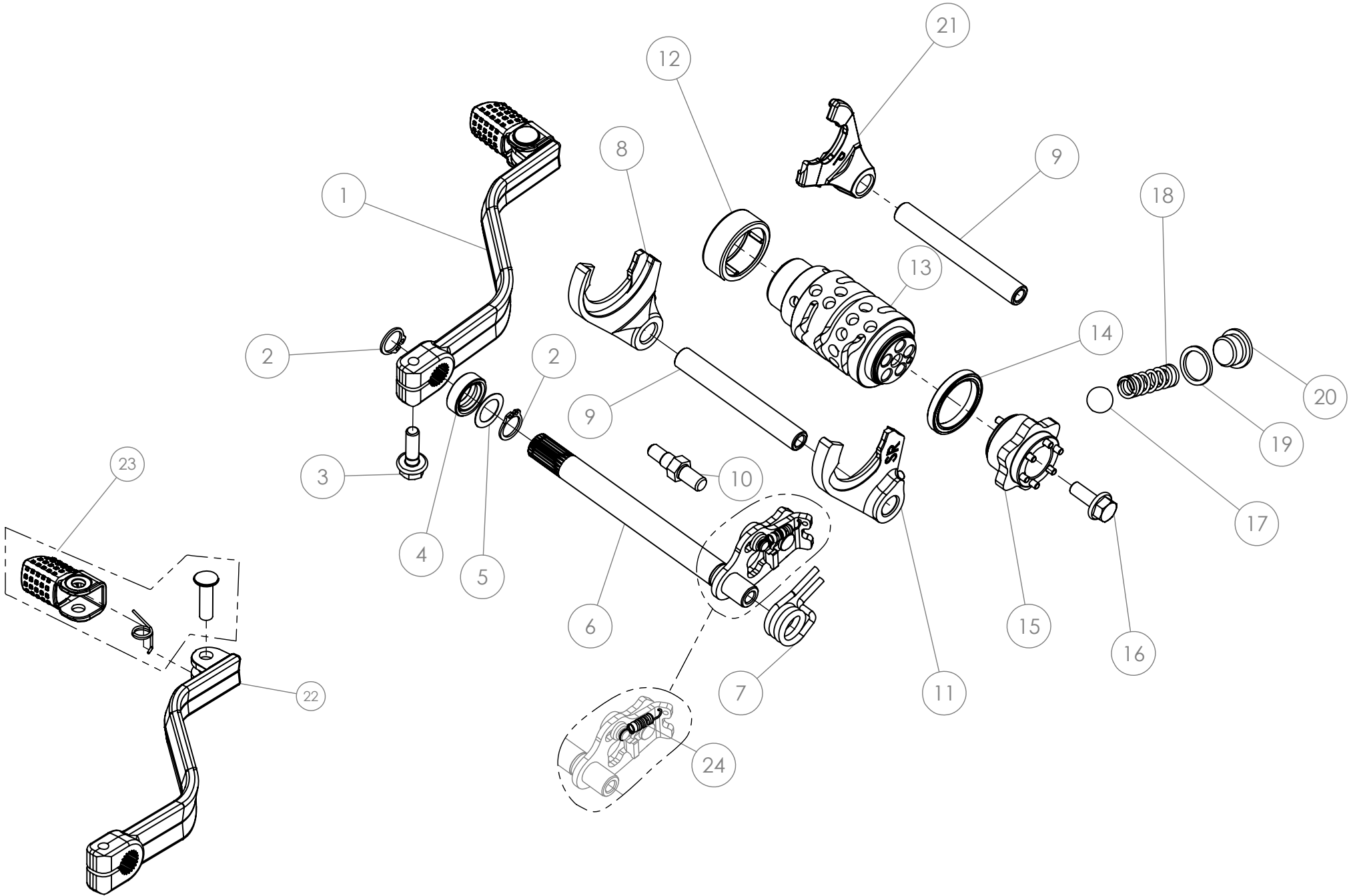


D

C

B

A



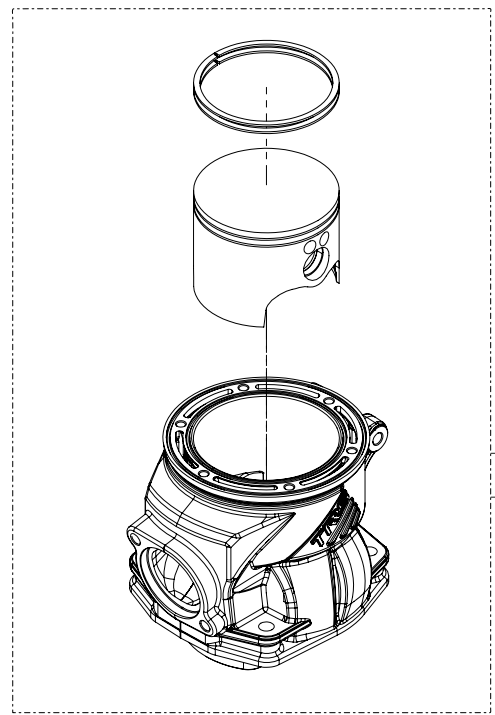
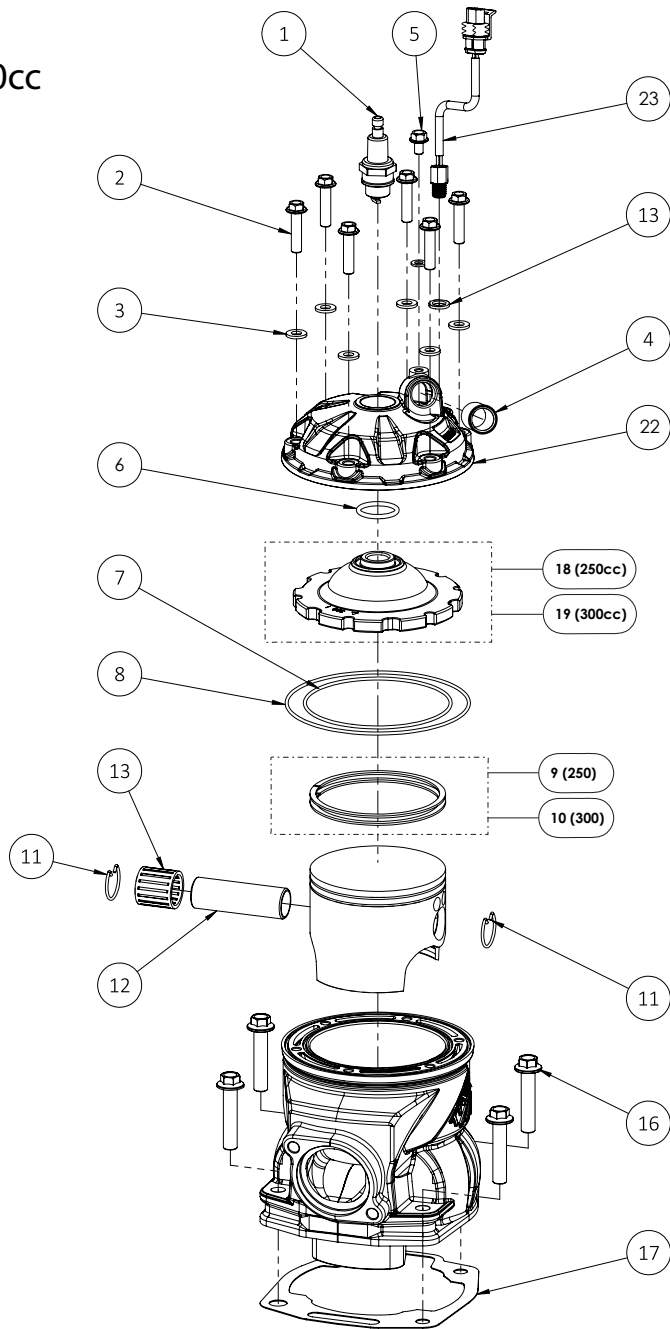
Despiece TRRS ONE RR 2026

06 - SC - Selector Cambio - Listado de piezas

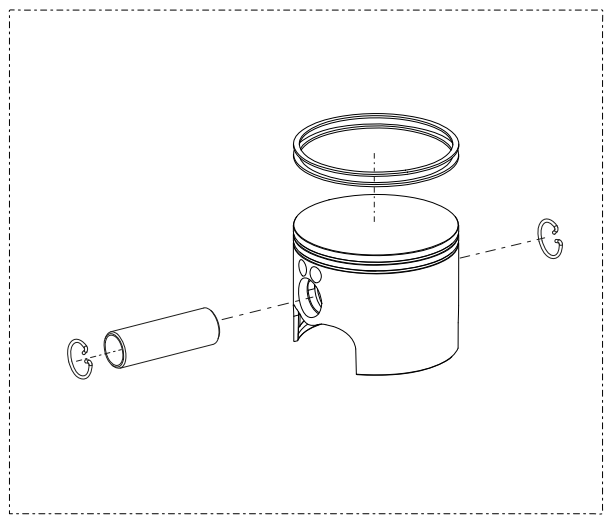
Nº	Código	Descripción	Description	Cantidad
1	06001MT101	Conjunto Palanca Cambio	Complete shift pedal	1
2	55004	Circlip DIN-471-Ø12	Circlip DIN-471-Ø12	2
3	50909	Tornillo DIN 6921 M6x20 Hexagonal	Bolt, DIN 6921 M6x20 hex-head	1
4	54006	Retén Eje Cambio 12x20x6	Seal, shift shaft 12x20x6	1
5	06002MT100	Arandela 12x18x0.3	Washer 12x18x0.3	1
6	06027MT100	Eje selector completo	Shifting shaft set	1
7	06031MT100	Muelle eje selector	Spring, shifting shaft	1
8	06006MT100	Horquilla secundario Izquierda SL	Fork, secondary left SL	1
9	06007MT100	Eje Horquillas	Shaft, shift fork	2
10	06003MT100	Tope Recorrido Selector	Stop, shift shaft	1
11	06008MT100	Horquilla secundario derecha SR	Fork, secondary right SR	1
12	52507	Rodamiento Izquierdo Desmodrómico HK2512	Bearing, left Shift drum HK2512	1
13	06039MT100	Desmodrómico (Ligero)	Shift roller (Lightweight)	1
14	52103	Rodamiento Derecha Desmodromico Bolas 61705-SRS	Bearing, shift drum right - balls 61705-SRS	1
15	06032MT100	Conjunto estrella desmo	Gearshift set	1
16	50903	Tornillo DIN 6921 M6x16	Bolt, DIN 6921 M6x16	1
17	60003	Bola Fijador Marchas Kug 11,906	Ball, gear selector position Kug 11.906	1
18	06029MT100	Muelle Fijador Marchas	Spring, gear selector tension	1
19	56106	Arandela 14X18X1.5 Copper	Copper Washer, 14x18x1.5	1
20	06018MT100	Tapón allen aluminio	Cap, allen aluminium	1
21	06017MT100	Horquilla primario	Fork, primary	1
22	06020MT101	Palanca Cambio	Shift pedal arm (bare)	1
23	70451	Kit Reparación Palanca Selector	Repair kit, shift pedal tip	1
24	06030MT100	Muelle selector marchas	Spring tensioning, shifting plate	1



250-300cc



20 (250)
21 (300)



14A (250)
14B (250)
14C (250)
15A (300)
15B (300)
15C (300)



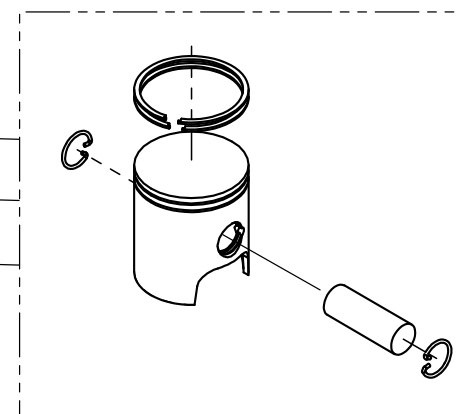
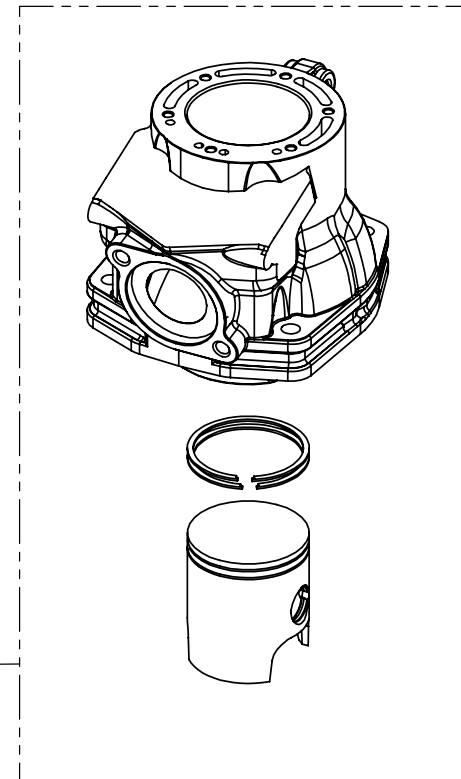
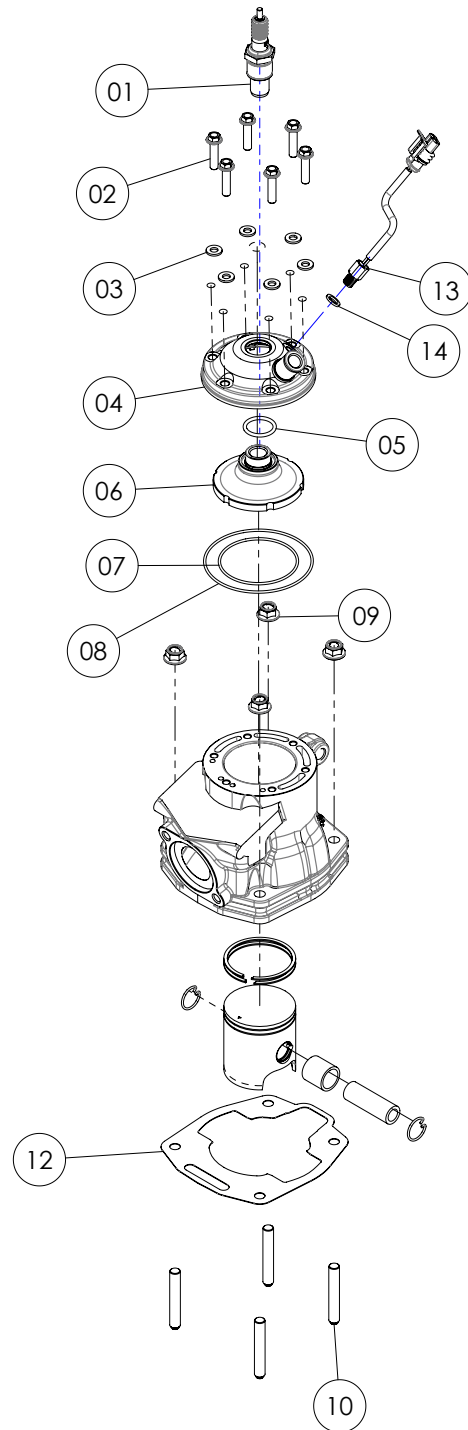
Despiece TRRS ONE RR 2026

07 - CP - Cilindro y Pistón - Listado de piezas

Nº	Código	Descripción	Description	Cantidad
1	70205	Bujía NGK BPMRGA	Spark plug NGK BPMRGA(250cc)	1
2	50911	Tornillo DIN 6921 M6X25 Culata	Bolt, DIN 6921 M6x25 Cylinder head	6
3	56105	Arandela Tornillo Culata 6x12x1.5 Copper	Copper washer, cylinder head bolt 6x12x1.5	6
4	02006MT100	Casquillo manguito agua	Bushing, water rubber hose	1
5	50912	Tornillo Din 6921 M5X8 Sangrador Culata	Bolt, DIN 6921 M5x8 Cylinder head bleeder	1
6	53012	Tórica Culatín Vitón 20x2,5	O-ring, Viton 20x2.5	1
7	53037	Tórica culata interior Ø83,15x1,78	O-ring, Ø83,15x1,78	1
8	53038	Tórica culata exterior Ø104,39x1,78	O-ring, Ø104,39x1,78	1
9	70460	Juego Segmentos 250	Piston ring set, 250	1
10	70462	Juego Segmentos 300	Piston ring set, 300	1
11	55005	Circlip Bulón	Clip, piston pin	2
12	70463	Bulón Piston	Piston pin	1
13	52508	Cojinete de agujas superior biela	Top rod cage bearing	1
14A	70465	Conjunto Pistón A (250)	Piston, size A complete (250)	1
14B	70466	Conjunto Pistón B (250)	Piston, size B complete (250)	1
14C	70467	Conjunto Pistón C (250)	Piston, size C complete (250)	1
15A	70480	Conjunto Pistón A (300)	Piston, size A complete (300)	1
15B	70481	Conjunto Pistón B (300)	Piston, size B complete (300)	1
15C	70482	Conjunto Pistón C (300)	Piston, size C complete (300)	1
16	50901	Tornillo DIN 6921 M8X1,25X40	Bolt, DIN 6921 M8x1.25x40	4
17	07002MT100	Junta Cilindro 0,5	Cylinder base gasket 0.5	1
18	07043MT100	Culatín Interno (250) II	Interior cylinder head (250) II	1
19	07042MT100	Culatín Interno (300) II	Interior cylinder head (300) II	1
20	07048MT100	Conjunto Cilindro Y Pistón (250) II	Complete cylinder and piston (250) II	1
21	07047MT100	Conjunto Cilindro Y Pistón (300) II	Complete cylinder and piston (300) II	1
22	07041MT102	Tapa culata (pintado rojo) II	Cylinder head cover (red painted) II	1
23	70254	Sensor temperatura agua	Water temperature sensor	1



125cc



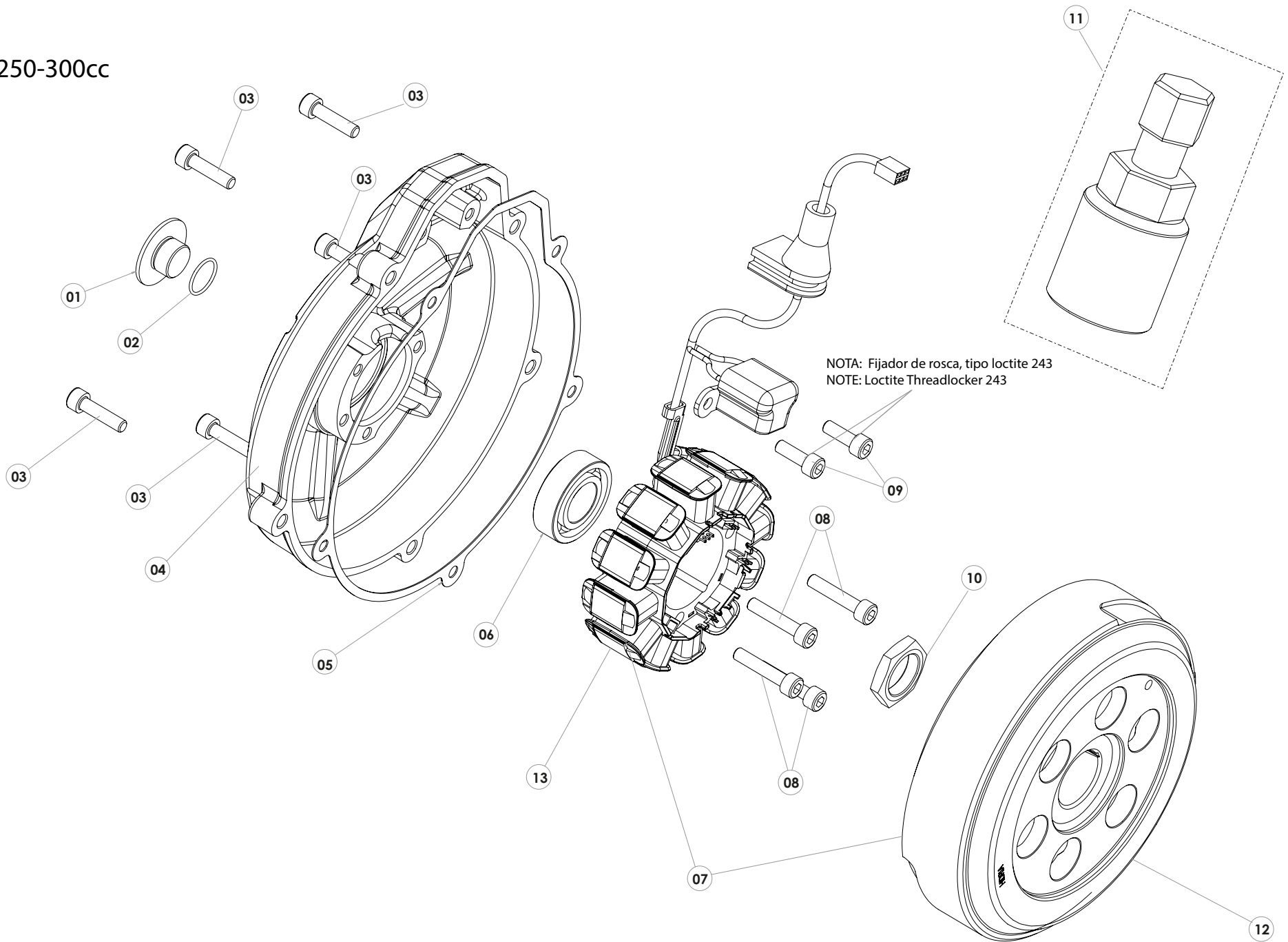
Despiece TRRS ONE RR 2026

07 - CP - Cilindro y Pistón - Listado de piezas

Nº	Código	Descripción	Description	Cantidad
1	70256	Bujia NGK BR7ES	Spark plug NGK BR7ES	1
2	50911	Tornillo DIN 6921 M6X25 Culata	Bolt, DIN 6921 M6x25 Cylinder head	6
3	56105	Arandela Tornillo Culata 6x12x1.5 Copper	Copper washer, cylinder head bolt 6x12x1.5	6
4	07025MT100	Tapa culata 125 T.sensor / culatin rosca larga	Cylinder head cover 125 with T. Sensor / cylinder head long spark plug	1
5	53012	Tórica Culatín Nbr 20x2,5	O-ring, Nbr 20x2.5	1
6	07031MT100	Culatín 125cc rosca larga, piston alomado	Cylinder head 125cc long spark plug, raised head piston	1
7	70485	Tórica Culata Interior Nbr 58x1,78	O-ring, Nbr 58x1,78	1
8	70486	Tórica Culata Exterior Nbr 79x1,78	O-ring, Nbr 79x1,78	1
9	51502	Tuerca Autoblocante M8	Nut. locking type, M8	4
10	07012MT100	Esparrago cilindro	Stud screw	4
11	07011MT100	Cilindro y piston 125cc	Cylinder and piston 125cc	1
12	07010MT100	Junta Cilindro 0,5 - 125cc	Cylinder base gasket 0.5 - 125cc	1
13	70254	Sensor temperatura	Water temperature sensor	1
14	56102	Arandela cobre 8x12x1,5	Copper washer, 8x12x1.5	1
15	07015MT100	Conjunto Piston 125 - A	Piston 125 - A	1
16	07016MT100	Conjunto Piston 125 - B	Piston 125 - B	1
17	07017MT100	Conjunto Piston 125 - C	Piston 125 - C	1



250-300cc



NOTA: Fijador de rosca, tipo loctite 243
 NOTE: Loctite Threadlocker 243



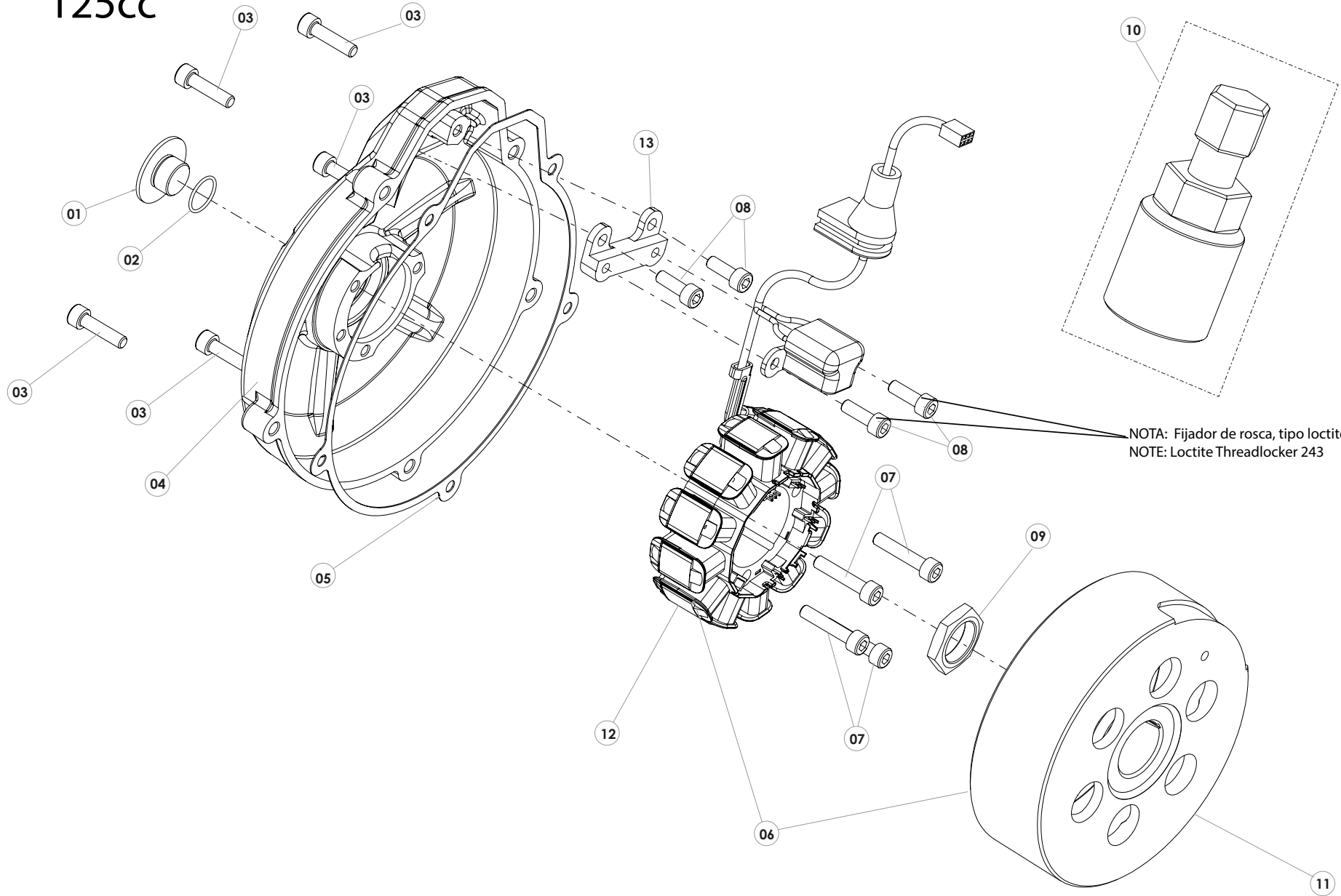
Despiece TRRS ONE RR 2026

08 - CE - Encendido - Listado de piezas

Nº	Código	Descripción	Description	Cantidad
1	08001MT101	Tornillo tapa encendido (rojo)	<i>Bolt, Ignition cover (red)</i>	1
2	53015	Tórica Encendido 12x1.5 Nbr	<i>O-ring, ignition cap 12x1.5 Nbr</i>	1
3	50112	Tornillo DIN 912 Allen M5x20 - Tapa Encendido	<i>Bolt, DIN 912 Allen M5x20 - Ignition cover</i>	5
4	08002MT200	Tapa encendido TRRS	<i>Ignition cover TRRS</i>	1
5	08003MT100	Junta Tapa Encendido	<i>Gasket, Ignition cover</i>	1
6	52104	Rodamiento Tapa Encendido 6003	<i>Bearing, Ignition cover</i>	1
7	70201	Volante Magnético + Stator + Pick Up - (véase (02) en la lámina 09-IE-Inst. Eléctrica)	<i>Magneto flywheel , Stator and pickup - (see item (02) in drawing 09-IE electrical system</i>	1
8	50121	Tornillo Din 912 Allen M5X25 - Stator	<i>Bolt, DIN 912 Allen M5x25 - Stator</i>	4
9	50122	Tornillo Din 912 Allen M5X10 - Pick Up	<i>Bolt, DIN 912 Allen M5x10 - Pickup</i>	2
10	08004MT100	Tuerca Volante Magnético	<i>Nut, magneto flywheel</i>	1
11	08005MT100	Extractor Volante Magnético TRS	<i>Removal tool, Magneto flywheel TRS</i>	1
12	70224	Volante Magnético TRS	<i>Magneto flywheel TRS</i>	1
13	70225	Stator + Pick Up	<i>Stator and pickup</i>	1



125cc



NOTA: Fijador de rosca, tipo loctite 243
NOTE: Loctite Threadlocker 243



Despiece TRRS ONE RR 2026

Nº	Código	Descripción	Description	Cantidad
1	08001MT101	Tornillo tapa encendido (rojo)	<i>Bolt, Ignition cover (red)</i>	1
2	53015	Tórica Encendido 12x1.5 Nbr	<i>O-ring, ignition cap 12x1.5 Nbr</i>	1
3	50112	Tornillo DIN 912 Allen M5x20 - Tapa Encendido	<i>Bolt, DIN 912 Allen M5x20 - Ignition cover</i>	5
4	08008MT201	Tapa encendido TRRS Gold 125cc	<i>Ignition cover TRRS Gold 125cc</i>	1
5	08003MT100	Junta Tapa Encendido	<i>Gasket, Ignition cover</i>	1
6	70235	Conjunto encendio (volante+estator+pick-up) 125cc	<i>Flywheel magneto TRS 125cc</i>	1
7	50121	Tornillo Din 912 Allen M5X25 - Stator	<i>Bolt, DIN 912 Allen M5x25 - Stator</i>	4
8	50122	Tornillo Din 912 Allen M5X10 - Pick Up	<i>Bolt, DIN 912 Allen M5x10 - Pickup</i>	4
9	08004MT100	Tuerca Volante Magnético	<i>Nut, magneto flywheel</i>	1
10	08005MT100	Extractor Volante Magnético TRS	<i>Removal tool, Magneto flywheel TRS</i>	1
11	70233	Volante Magnético TRS 125cc	<i>Magneto flywheel TRS 125cc</i>	1
12	70225	Stator + Pick Up	<i>Stator and pickup</i>	1
13	08007MT100	Distanciador pick-up	<i>Spacer pick-up</i>	1

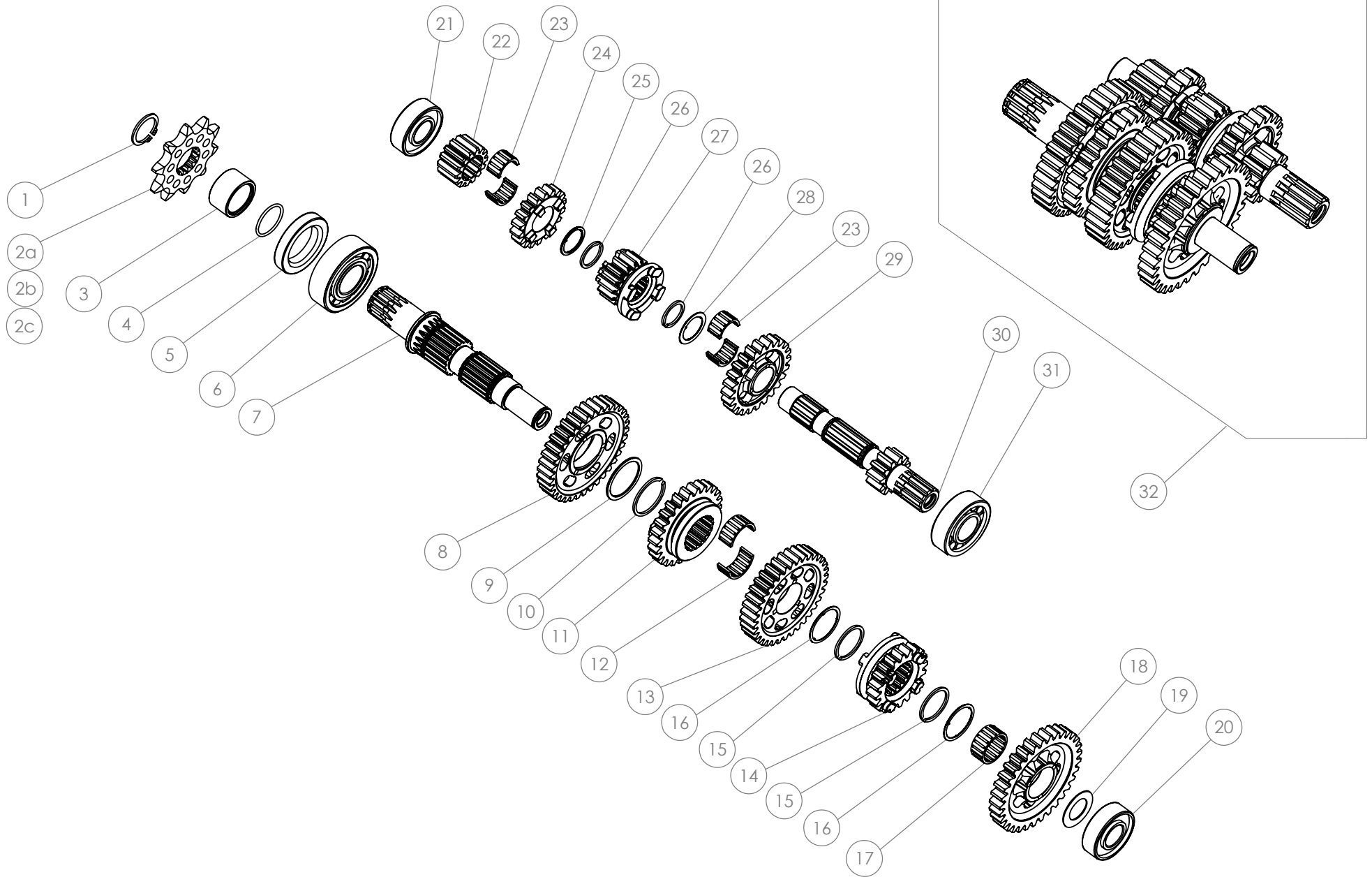


D

C

B

A



Despiece RR 2026
 09 - CM - Cambio - Explosionado
 TRRS Motorcycles



Despiece TRRS ONE RR 2026

09 - CM - Cambio - Listado de piezas

Nº	Código	Descripción	Description	Cantidad
1	55012	Circlip DIN-471 Ø19	Circlip DIN-471 Ø19	1
2a	09020MT100	Piñón salida 10Z (250-300cc)	Sprocket 10Z (250-300cc)	1
2b	09027MT100	Piñón salida 8Z (Solo 125cc)	Sprocket 8Z (only 125cc)	1
2c	09026MT100	Piñón salida 11Z (Solo recambios)	Sprocket 11Z (only spare parts)	1
3	09021MT100	Casquillo piñón salida	Bushing, sprocket	1
4	53017	Junta tórica Casquillo Piñón Salida 20X1,5	O-ring, Bushing sprocket, 20X1,5	1
5	54010	Retén Piñón Salida Doble Labio Ø26Ø40L7	Double Lip Seal Ø26Ø40 L7	1
6	52111	Rodamiento de bolas 6204-C	Bearing 6204-C	1
7	09019MT100	Eje Secundario	Countershaft	1
8	09004MT100	Piñón 2ª Secundario	Gear, 2nd, secondary	1
9	09005MT100	Arandela 30x25,1x1 Piñón 2ª Secundario	Washer, 30x25,1x1 Secondary 2nd gear	1
10	55009	Circlip SW 25x1.2	Circlip, SW 25x1.2	1
11	09006MT100	Piñón 4ª Secundario	Gear, 4th Secondary	1
12	52509	Rodamiento Agujas Partido K18x22x10D	Needle bearing, two-piece K18x22x10D	1
13	09008MT100	Piñón 3ª Secundario	Gear, 3rd Secondary	1
14	09009MT100	Piñón 5ª Secundario	Gear, 5th Secondary	1
15	55007	Circlip SW 22x1.2	Circlip, SW 22x1.2	2
16	09007MT100	Arandela 26x22x0,5 Piñón 3ª Secundario Dentada	Toothed washer, 26x22x0,5, 3rd gear, Secondary	2
17	52510	Rodamiento Agujas K18x22x10	Needle bearing, K18x22x10	1
18	09010MT100	Piñón 1ª Secundario	Gear, 1st Secondary	1
19	09024MT100	Arandela 15,1x25,5x0,8	Washer 15,1x25,5x0,8	1
20	52107	Rodamiento 15x35x11	Bearing 15x35x11	1
21	52201	Rodamiento Primario Izquierdo 7202-B-Tvp	Bearing, Primary left 7202-B-TVP	1
22	09012MT100	Piñón 2ª Primario	Gear, 2nd Primary	1
23	52511	Rodamiento Agujas Partido K14x18x10D	Needle bearing, two-piece K14x18x10D	2
24	09013MT100	Piñón 4ª Primario	Gear, 4th Primary	1
25	09014MT100	Arandela 20x16,65x1 Primario Dentada	Toothed washer, 20x16,65x1 Primary	1
26	55008	SW 16 Circlip 16X1.2	Circlip, SW 16 - 16x1.2	2
27	09015MT100	Piñón 3ª Primario	Gear, 3rd Primary	1



Despiece TRRS ONE RR 2026

.09 - CM - Cambio - Listado de piezas

Nº	Código	Descripción	Description	Cantidad
28	09016MT100	Arandela 22,5X16,65X0,5 Dentada	<i>Toothed washer, 22.5x16.65x0.5</i>	1
29	09017MT100	Piñón 5ª Primario	<i>Gear, 5th Primary</i>	1
30	09018MT100	Eje Primario	<i>Primary shaft</i>	1
31	52301	Rodamiento Primario Derecho Nj203-E-Tvp2	<i>Bearing, Primary right NJ203-E-TVP2</i>	1
32	09025MT100	Conjunto Piñones y Ejes Cambio	<i>Kit, Gears and Shafts (Gearbox)</i>	1

