

Manual de Despiece
Exclusivo Competición
Parts Book 
Exclusive Competition



TRS 

250-300


ELECTRIC START

INJECTION
2026



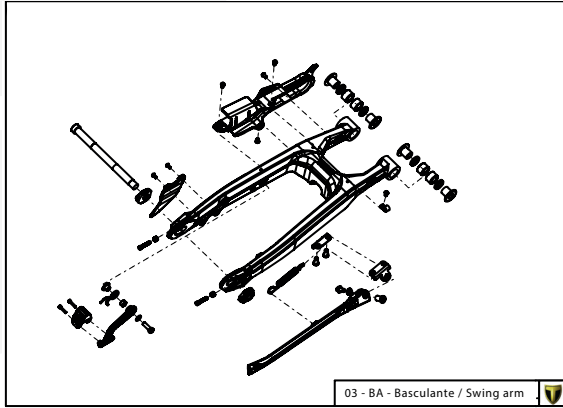
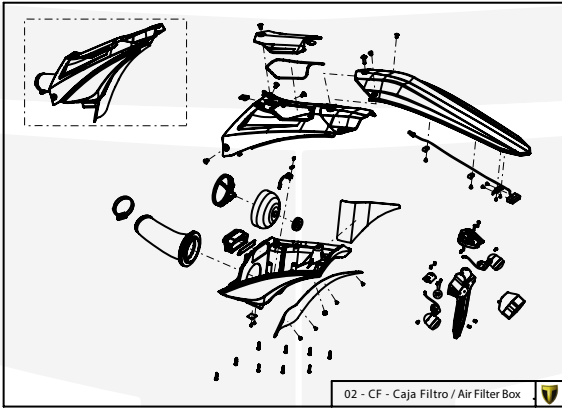
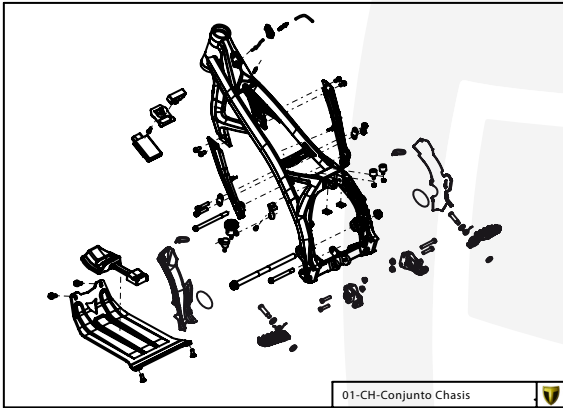
Imagen: Moto exclusivamente para competición y circuito cerrado.
Picture: Motorcycle only for competition and closed circuit.



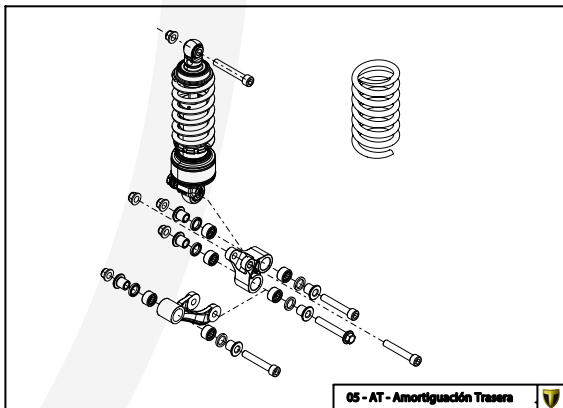
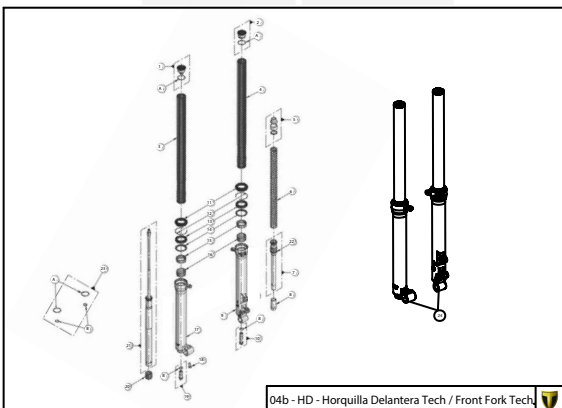
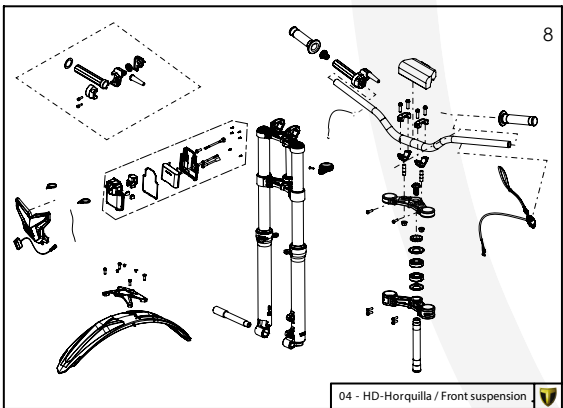
TRS
MOTORCYCLES

Despiece TRRS ONE RR 2026

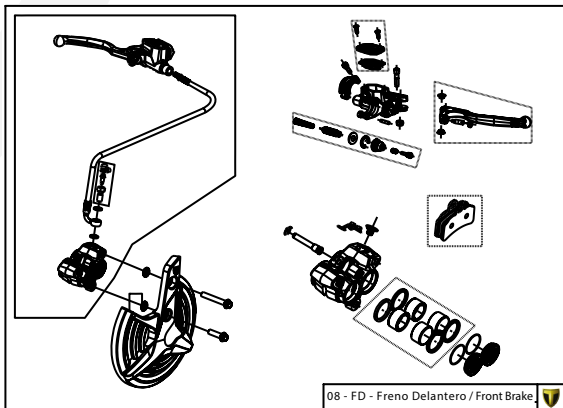
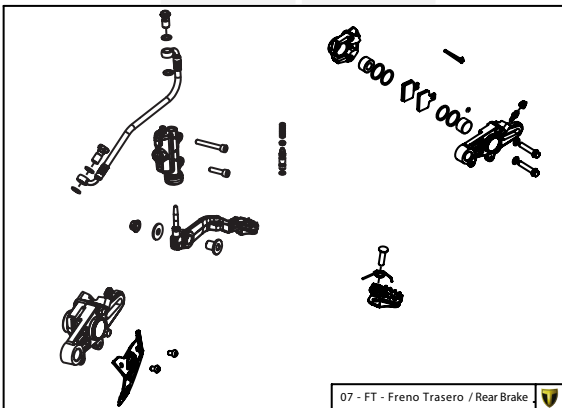
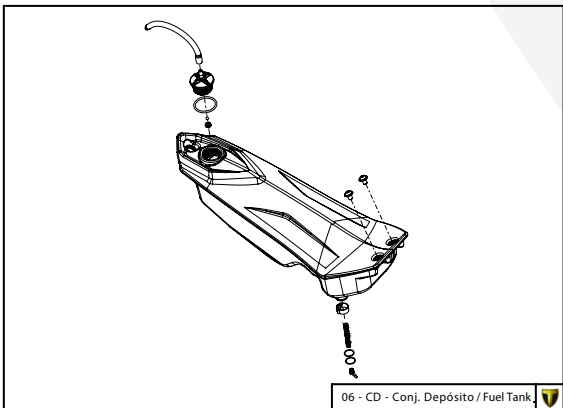
D



C



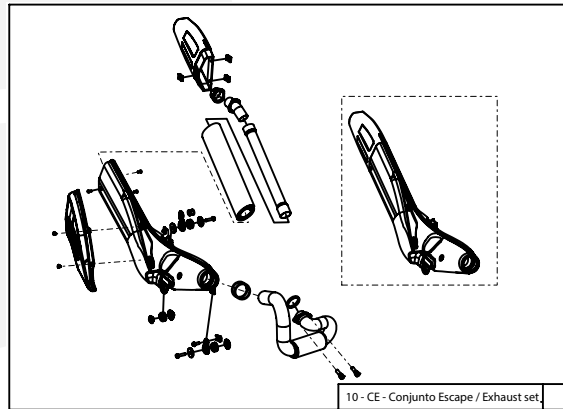
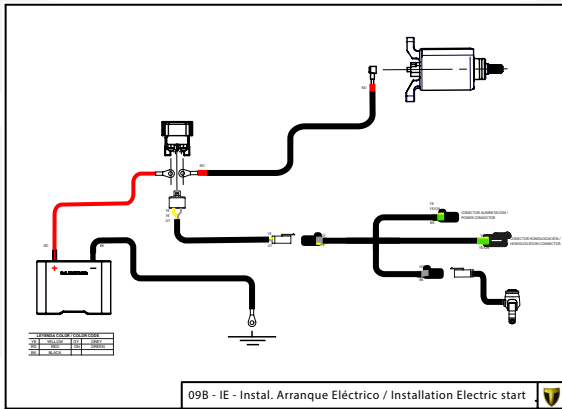
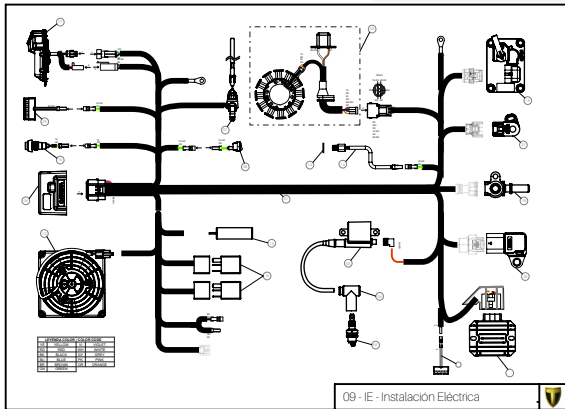
B



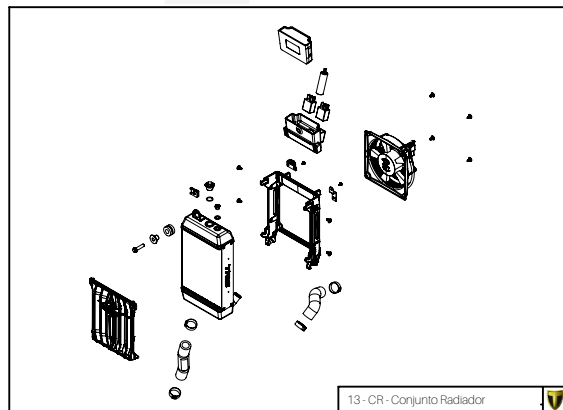
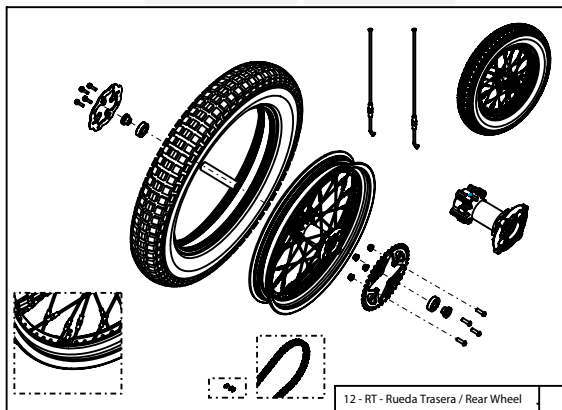
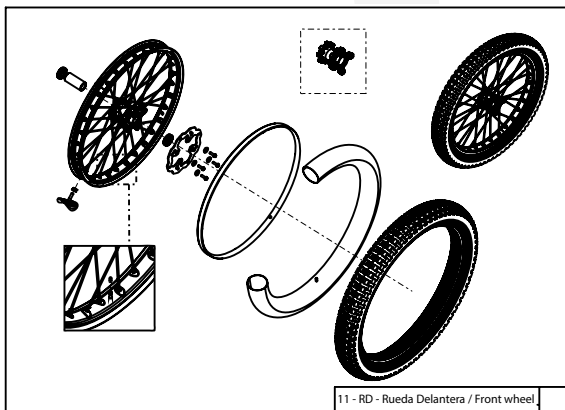
A

Despiece TRRS ONE RR 2026

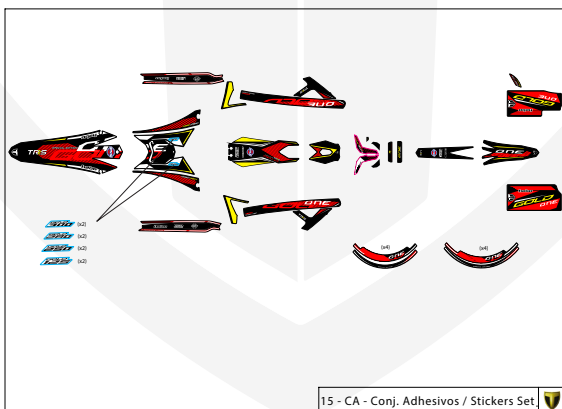
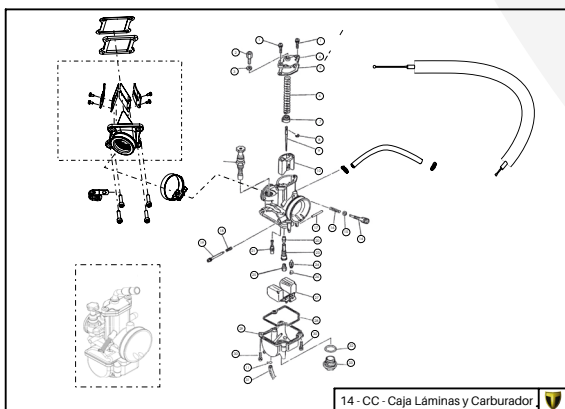
D



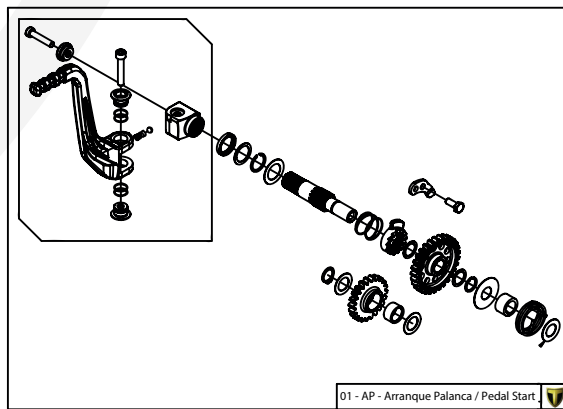
C



B

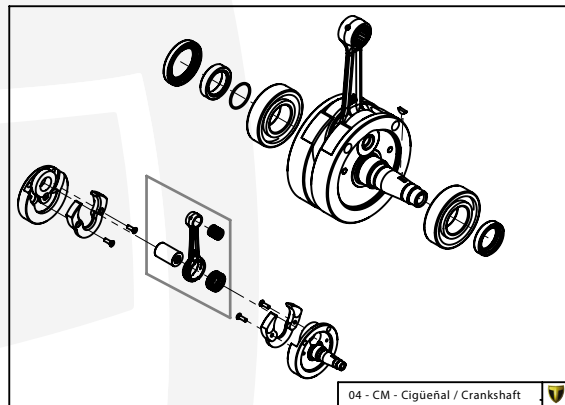
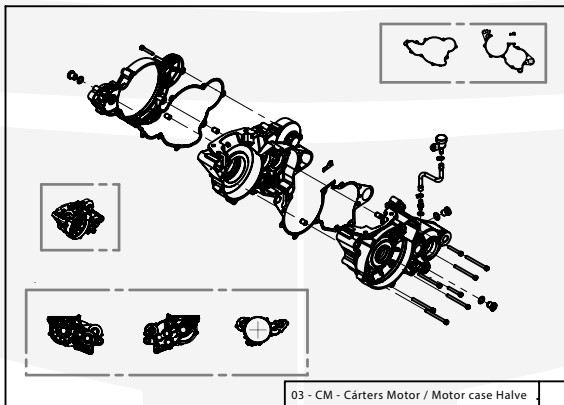
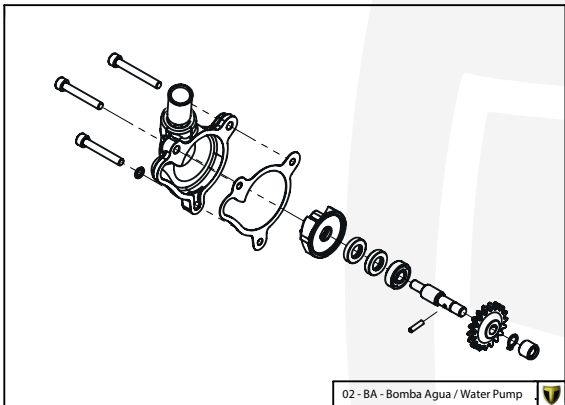


A

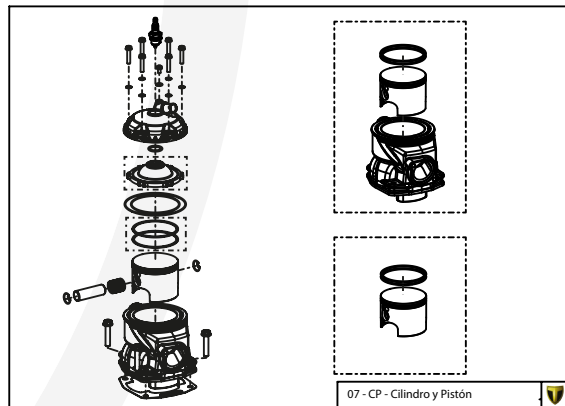
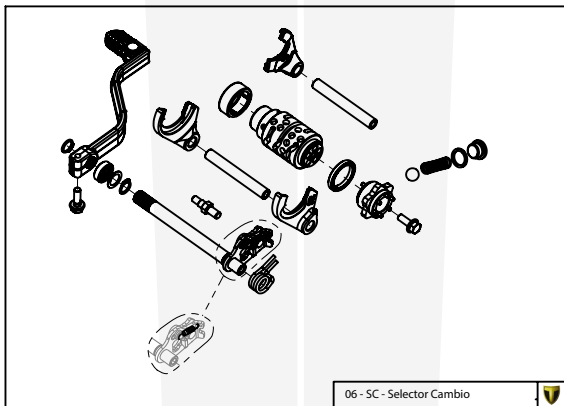
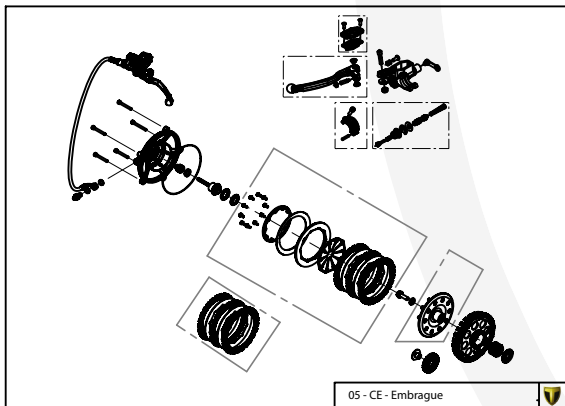


Despiece TRRS ONE RR 2026

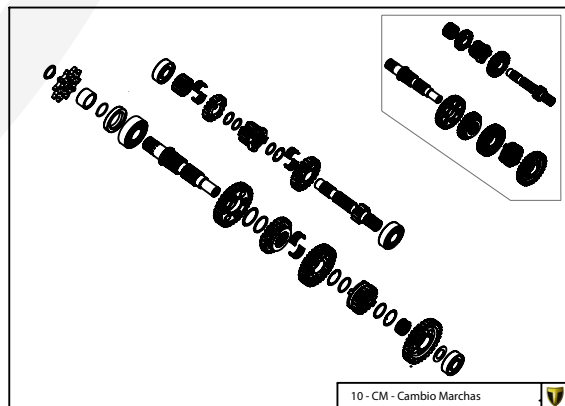
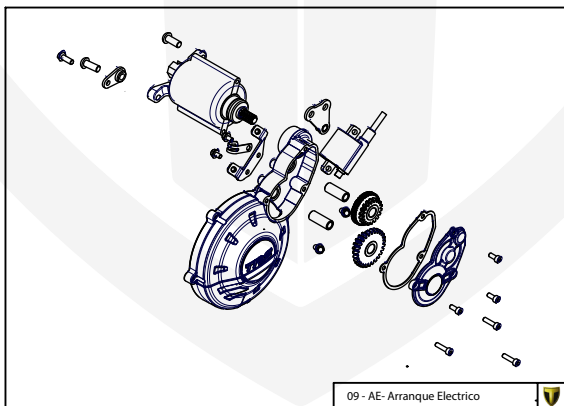
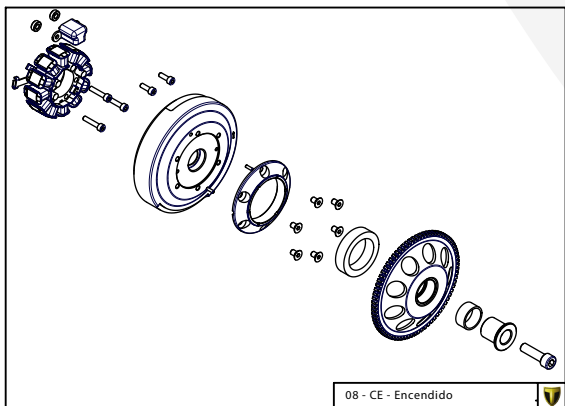
D



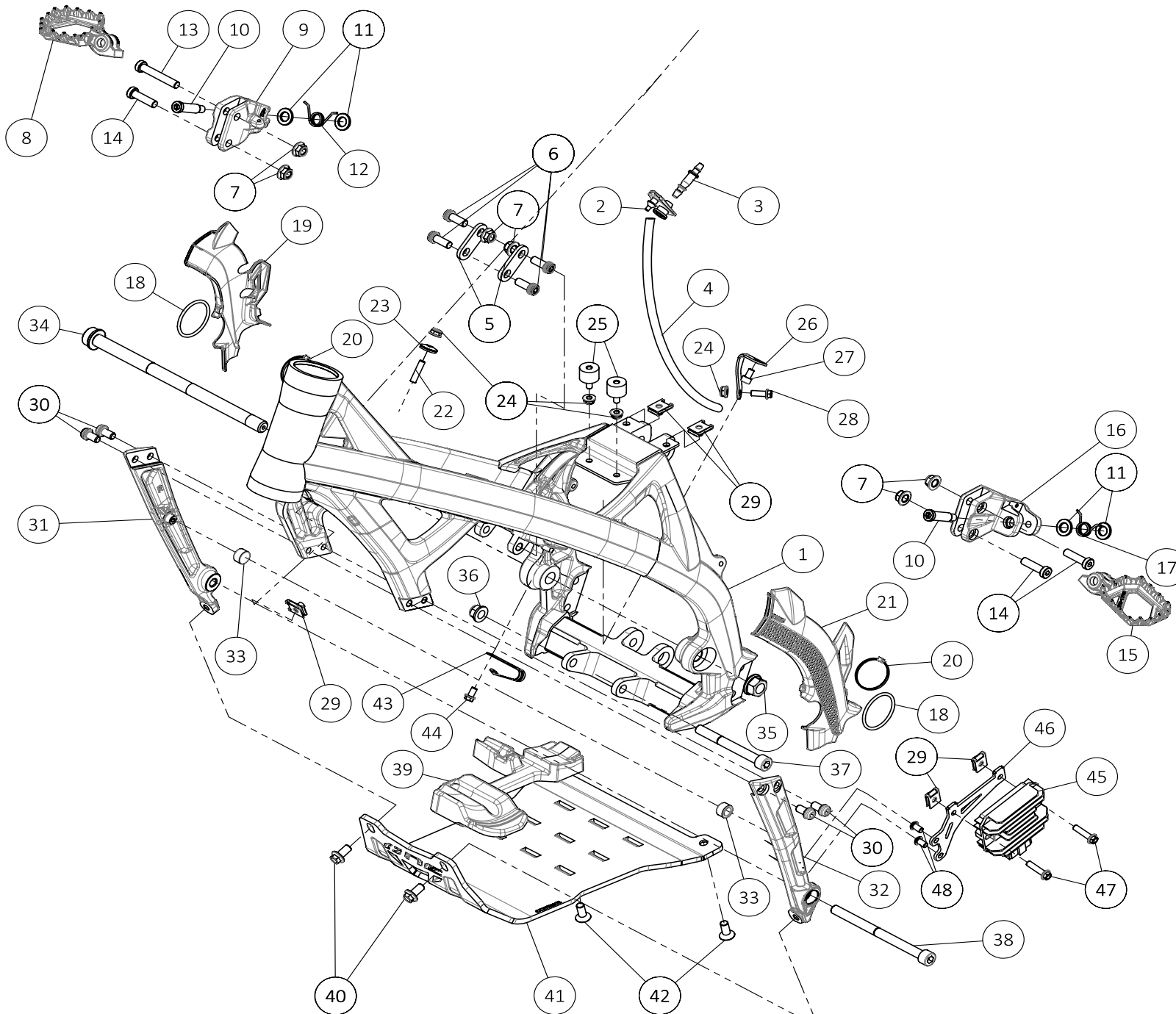
C



B



A



Despiece TRRS ONE RR 2026

01 - CH - Conjunto Chasis / Frame

Nº	Código	Descripción	Description	Cantidad
01	01051TR101	Chasis (Negro)	Frame (Black)	1
02	01002TR100	Pasamuro Tubo Desvaporizador	Vent hose connection plate	1
03	01021TR100	Tubo desvaporizador pasamuro	Plug fuel tube pipe fuel vent	1
04	62103	Tubo goma desvaporizador pasamuros chasis	Rubber hose, frame fuel vent	1
05	01053TR100	Tirante motor	Engine support	2
06	50807	Tornillo DIN 912 M8x20	Bolt, DIN 912 M8x20	4
07	51502	Tuerca Autoblocante M8 - Soporte Estribos	locknut, M8 - footrest support	6
08	01029TR100	Estribera derecha	Footpeg right side	1
09	01010TR133	Soporte estribera derecha (Vibrado)	Support footrest right (Vibratory finishing)	1
10	01035TR100	Tornillo estribera	Bolt footrest	2
11	01034TR100	Arandela estribo Ø10	Washer Ø10 footrest	4
12	01036TR100	Muelle estribera derecha (pasador de Ø10)	Spring footpeg right (pin Ø10)	1
13	50809	Tornillo Allen M8X50 - Soporte Estribos	Allen bolt, M8x50	1
14	50808	Tornillo Allen M8X30 - Soporte Estribos	Allen bolt, M8x30	3
15	01028TR100	Estribera izquierda	Footpeg left side	1
16	01011TR133	Soporte estribera izquierda (Mecanizada/Pintado negro)	Support footrest left (Cnc/Black painted)	1
17	01037TR100	Muelle estribera izquierda (pasador de Ø10)	Spring footpeg left (pin Ø10)	1
18	53024	Torica 40x3	O-ring 40x3	2
19	01026TR100	Protector chasis lateral derecho	Frame protection right side	1
20	58006	Brida Plástico 3,6x200	Plastic retention strap	2
21	01027TR100	Protector chasis lateral izquierdo	Frame protection left side	1
22	01003TR100	Esparrago Roscado M6 Depósito Gasolina	Fuel tank mounting stud, M6	1
23	56901	Arandela Metal - Goma Depósito Gasolina	Washer, rubber-metal, fuel tank	1
24	51501	Tuerca Autoblocante M6 - Depósito	Locknut, M6 fuel tank	4
25	63001	Silentblock M6 20x15 - Chasis Depósito	Silentblock, (isolator) M6 20x15 - Chassis to fuel tank	2
26	01013TR101	Soporte depósito freno trasero	Support, rear brake fluid reservoir	1
27	50101	Tornillo DIN 912 M6x10 - Soporte Depósito Aceite Freno	Bolt, DIN 912 M6x10 - Support, brake fluid reservoir	1



Despiece TRRS ONE RR 2026

01 - CH - Conjunto Chasis / Frame

Nº	Código	Descripción	Description	Cantidad
28	50903	Tornillo hexagonal con valona M6x16	Bolt hexagonal with washer M6x16	1
29	51301	Tuerca Rápida Universal M6	Universal clip-nut, M6	3
30	50801	Tornillo Allen DIN 7984 M8X14mm - Brazos Chasis	Allen, DIN7984 8x14mm - Chassis brace	4
31	01050TR101	Brazo derecho chasis II (Vibrado)	Front right subframe (Vibratory finishing)	1
32	01049TR101	Brazo izquierdo chasis II (Vibrado)	Front left subframe II (Vibratory finishing)	1
33	13017TR100	Silentblock radiador	Radiator silentblock	2
34	01012TR100	Eje Basculante	Swingarm pivot shaft	1
35	01007TR100	Tuerca Eje Basculante	Nut, swing-arm shaft	1
36	51503	Tuerca Autoblocante M10x1,25 - Tornillo Inferior Motor	Locknut, M10x1.25 - Lower engine bolt	1
37	50105	Tornillo DIN 912 M10x90x1,25 - Inferior Motor	Bolt, DIN 912 M10x90x1.25 - engine lower	1
38	50102	Tornillo DIN 912 M10x130 - Superior Motor	Bolt, DIN 912 M10x130 - Engine upper	1
39	01039TR100	Goma protector carter TRRS	Crankcase rubber protection TRRS	1
40	50904	Tornillo DIN 6921 M8x16 - Placa Carter Superior	Bolt, DIN 6921 M8x16 - Engine protector plate, front	2
41	01052TR100	Protector carter estriado ONE II	Skid plate ONE II	1
42	50307	Tornillo avellanado M8x20	Screw countersunk head, M8x20	2
43	58002	Abrazadera para Cableado 100mm	Clamp for cables, 100mm	1
44	50902	Tornillo DIN 6921 M6x10	Bolt, DIN 6921 M6x10	1
45	70284	Regulador AC-DC inyección	AC-DC Injection regulator	1
46	01057TR100	Soporte regulador inyección (arranque eléctrico)	Injection regulator support (electric start)	1
47	50911	Tornillo M6x25	Bolt, M6x25	2
48	50204	Tornillo allen cabeza redonda M6x10	Bolt, allen round head M6x10	2

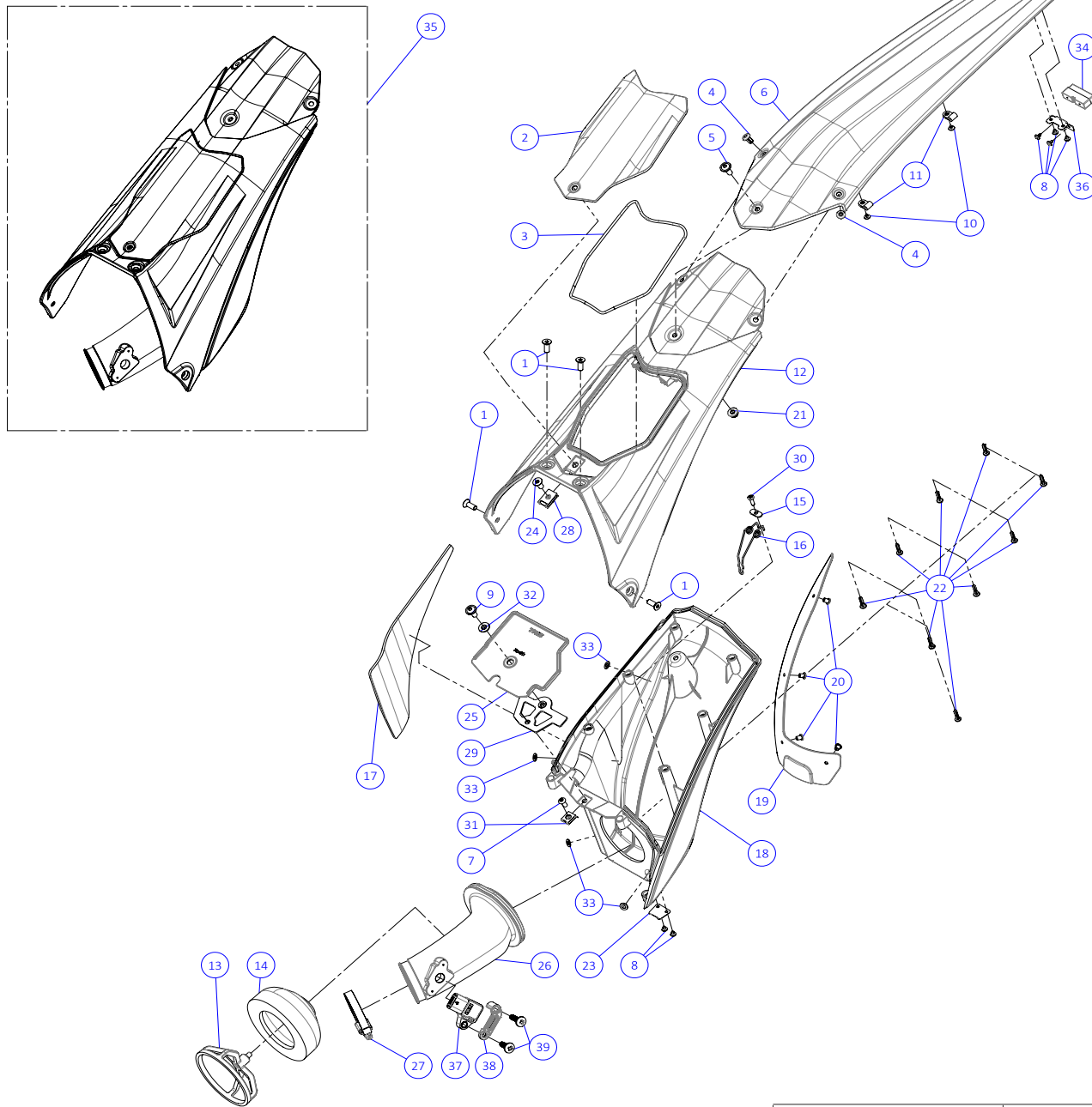


D

C

B

A



Despiece TRRS ONE RR 2026

02 - CF - Caja Filtro / Air Filter Box

Nº	Código	Descripción	Description	Cantidad
1	50306	Tornillo avellanado M6x16	Bolt countersunk M6x16	4
2	02001TR101	Tapa caja filtro (Blanca)	Cover filter box (White)	1
3	02002TR100	Junta tapa filtro aire	Seal air filter cover	1
4	65001	Remache plástico 6x12	Plastic rivot 6x12	2
5	50202	Tornillo DIN 7380-fl M6x16 - Guardabarros trasero	Bolt, DIN 7380-fl M6x16 - Rear mudguard (fender)	1
6	02003TR100	Guardabarros trasero	Rear mudguard (fender)	1
7	50210	Tornillo alomado allen M5x12	Bolt allen M5x12	1
8	50601	Tornillo rosca chapa DIN 7981 2,9x6,5	Screw, DIN 7981 2.9x6,5	6
9	50209	Tornillo allen con valona M6x14	Screw allen with washer M6x14	1
10	50703	Tornillo DIN-968 ST2,9x6,5	Screw DIN-968 ST2,9x6,5	2
11	58004	Grapa plástico 4.8mm	Plastic clamp 4.8mm	2
12	02024TR100	Caja filtro aire superior	Air filter box, upper part	1
13	02006TR100	Jaula filtro aire	Cage aire filter	1
14	02007TR100	Espuma filtro aire con goma	Air filter element with groomet	1
15	02008TR100	Fijacion muelle filtro	Fixing filter spring	1
16	02009TR100	Muelle fijación espuma filtro	Spring, air filter retention	1
17	02011TR100	Protector anticalórico - Caja filtro	Heat shield - air filter box	1
18	02025TR100	Caja filtro aire inferior negra	Air filter box bottom part black	1
19	02018TR100	Protector caja filtro	Protector, air filter box	1
20	65004	Remache negro 4,8x12mm	Black Rivet, 4.8x12mm	4
21	51501	Tuerca autoblocante M6	Locknut M6	1
22	50603	Tornillo rosca 3,9x19	Screw 3.9x19	9
23	02014TR100	Lámina desagüe - Caja filtro	Drain flap, air filter box	1
24	50302	Tornillo avellanado M6x14	Bolt countersunk M6x14	1
25	02026TR100	Deflector caja filtro aire	Air box baffle	1
26	02035TR100	Tobera - Caja filtro	Intake hose, air filter box	1
27	58003	Abrazadera - Norma 40-60	Clamp - Norma 40-60	1
28	51301	Tuerca rápida universal M6	Universal speed nut M6	1
29	02027TR100	Soporte deflector caja filtro aire	Air box baffle plate	2



Despiece TRRS ONE RR 2026

02 - CF - Caja Filtro / Air Filter Box

Nº	Código	Descripción	Description	Cantidad
30	50607	Tornillo rosca chapa DIN 7981 4,2x13	<i>Screw, course thread DIN 7981 4,2x13</i>	1
31	51302	Tuerca rápida universal M5	<i>Speed nut, universal M5</i>	1
32	02031TR100	Casquillo deflector caja filtro	<i>Bushing air box baffle</i>	1
33	56301	Arandela Ø5	<i>Washer Ø5</i>	4
34	70202	Led Trasero - (véase (03) en la lámina 09-IE-Instalación Eléctrica)	<i>LED light TRS - see number 3, drawing 09 - Electrical</i>	1
35	02000TR101	Conjunto caja filtro aire (Tapa filtro blanca)	<i>Air filter box kit (cover filter withe)</i>	1
36	02004TR100	Soporte led trasero	<i>Support rear led</i>	1
37	70275	Sensor temperatura admisión	<i>Intake temperature sensor</i>	1
38	02036TR100	Soporte sensor tobera	<i>Nozzle sensor support</i>	1
39	50613	Tornillo DIN 7981 4,2x22	<i>Screw DIN 7981 4,2x22</i>	2

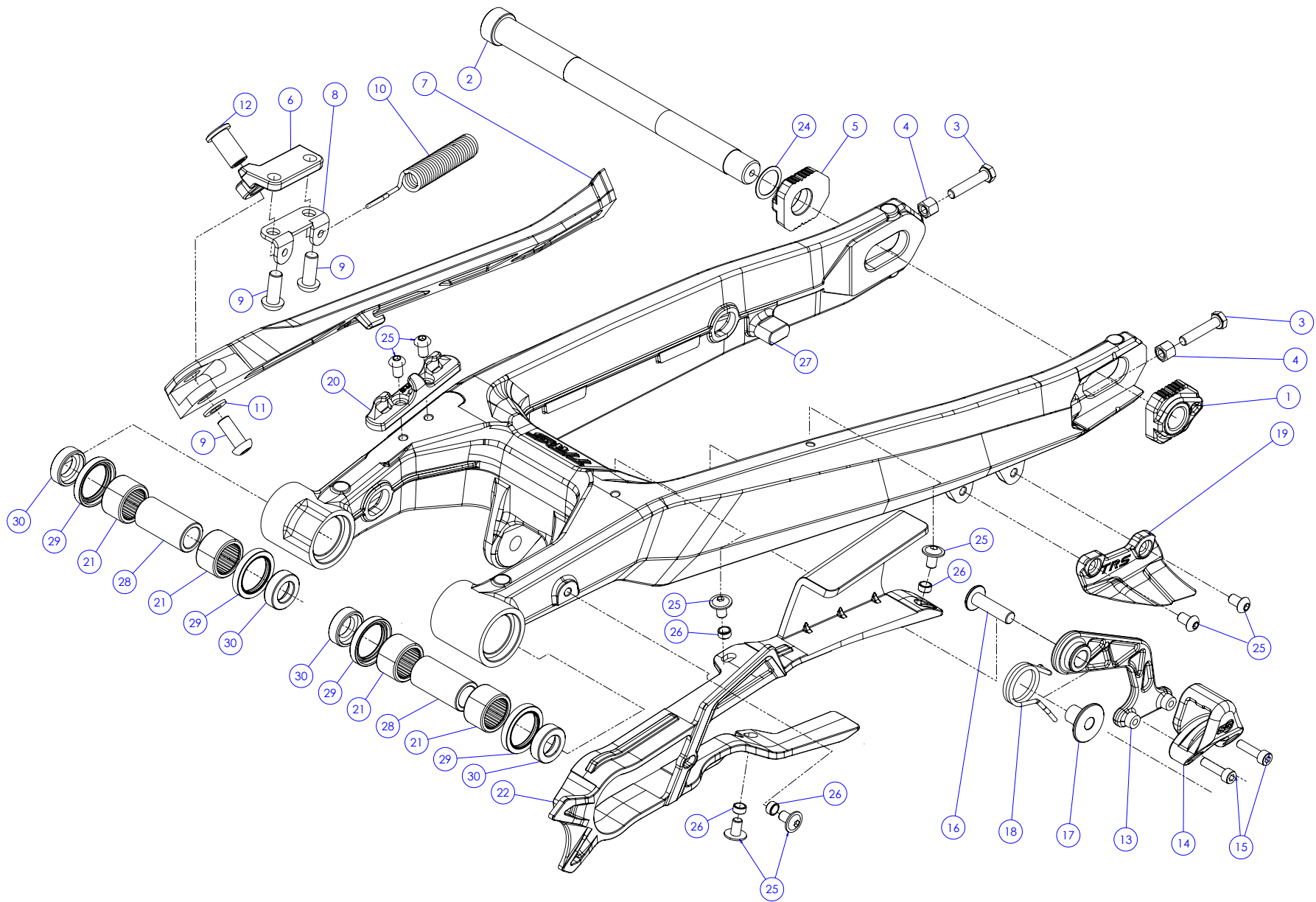


D

C

B

A



Despiece RR 2026
 03 - BA - Basculante / Swing arm
 TRRS Motorcycles



Despiece TRRS ONE RR 2026

03 - BA - Basculante / Swing Arm

Nº	Código	Descripción	Description	Cantidad
1	03010TR100	Tensor eje rueda trasera roscado	Tensioner threaded, rear wheel axle	1
2	03008TR100	Eje rueda trasera	Axle, rear wheel	1
3	50501	Tornillo DIN 933 M6 - Tensor Eje Rueda	BOLT DIN 933 M6X30 10.9	2
4	51103	Tuerca DIN 6330 M6 - Tensor Eje Rueda	HEX NUT DIN 6330 M6 10.9	2
5	03009TR100	Tensor eje rueda	Tensioner, rear axle side	1
6	03003TR100	Soporte caballete	Side-stand support	1
7	03006TR101REC	Caballete II	Side stand II	1
8	03005TR100	Soporte muelle caballete	Side stand spring support	1
9	50201	Tornillo allen alomado M8x20	Bolt allen M8x20	3
10	03007TR100	Muelle caballete	Spring, side-stand	1
11	56303	Arandela M8 - Pasador Estribo	Washer, M8	1
12	03004TR100	Bulon caballete	Pin side stand	1
13	03020TR100	Palanca remachada tensor cadena	Chain tensioner riveted	1
14	70102	Goma Tensor	Rubber block, chain tensioner	1
15	50112	Tornillo allen M5x20	Bolt, allen M5x20	2
16	50217	Tornillo allen con valona M8x30	Screw allen with washer M8x30	1
17	03029TR100	Casquillo tensor cadena II	Chain tensioner bushing II	1
18	03030TR100	Muelle tensor cadena II	Chain tension spring II	1
19	03011TR101	Protector corona	Sprocket protector	1
20	03017TR100	Guía latiguillo freno trasero	Guide, brake hose	1
21	52501	Rodamiento basculante 20x16	Bearing, swing-arm 20x16	4
22	03015TR100	Guía Cadena	Chain guide	1
23	50203	Tornillo allen con arandela M6x10	Bolt allen with washer M6x10	4
24	03016TR100	Arandela Eje Rueda Trasera 22x17x0,5	Washer, 22x17x0,5	1
25	50204	Tornillo allen cabeza redonda M6x10	Bolt, allen round head M6x10	4
26	57007	Casquillo Ø6x8x4	Bushing Ø6x8x4	4
27	03028TR101	Basculante II (Negro)	Swing arm II (negro painted)	1
28	03025TR100	Bulon basculante	Swing arm pin	2
29	54012	Reten basculante 24x32x5 KC	Seal swing arm 24x32x5 KC	4
30	03027TR100	Casquillo reten basculante	Bushing seal swing arm	4

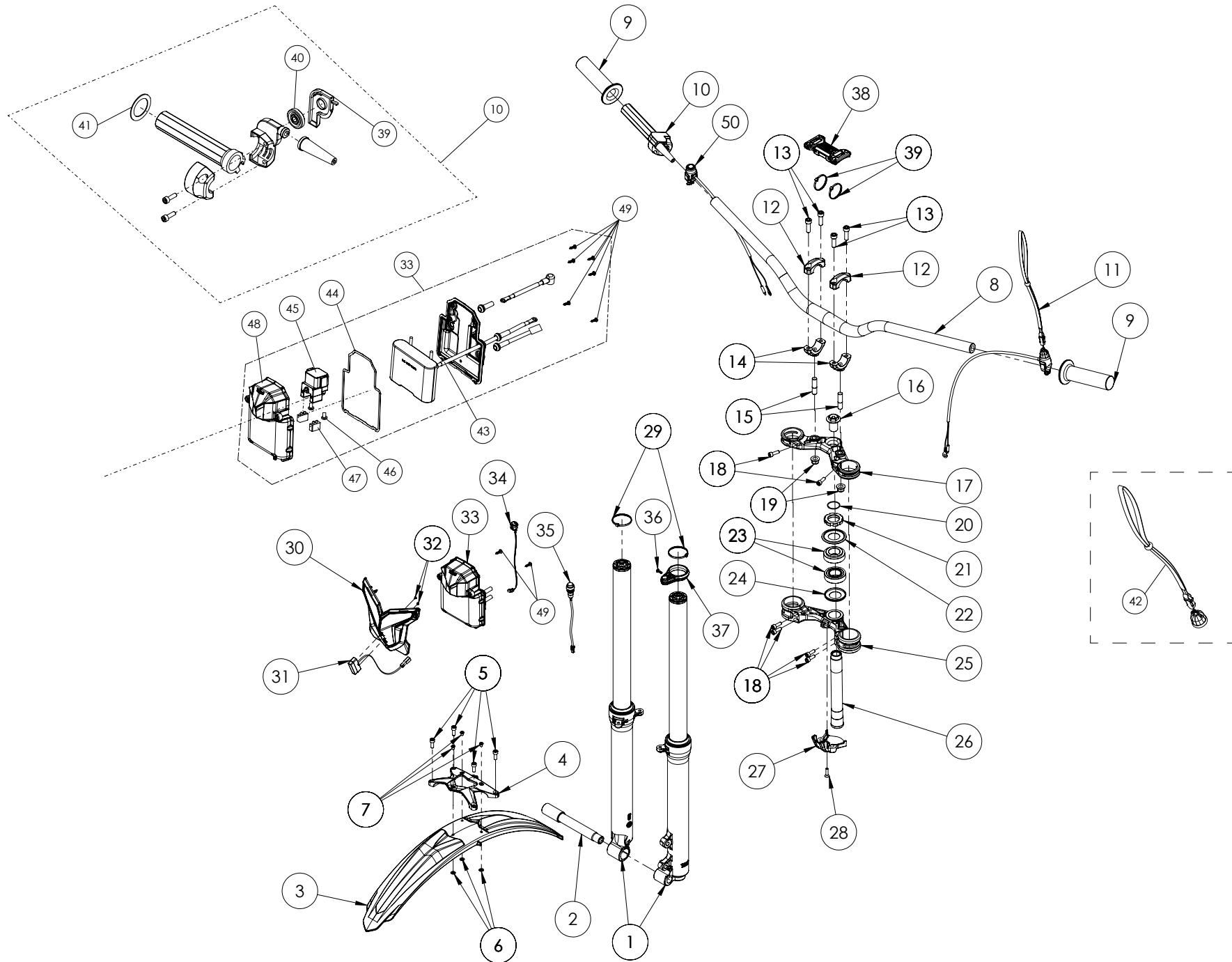


D

C

B

A



Despiece TRRS ONE RR 2026

04 - HD - Horquilla Delantera / Front suspension

Nº	Código	Descripción	Description	Cantidad
1	04034TR100	Cjto. horquilla delantera barras Kashima	Front fork set, Kashima tube	1
2	04003TR100	Eje Rueda Delantera	Axle, front wheel	1
3	04005TR101	Guardabarros delantero negro	Front mudguard black	1
4	04004TR101	Soporte guardabarros delantero anodizado negro	Front mudguard holder black anodized	1
5	50805	Tornillo DIN 912 M6x16	Bolt, DIN 912 M6x16	4
6	56301	Arandela M5 DIN 125	Washer, M5 DIN 125	3
7	65004	Remache 4,8x12mm - Guardabarros - Negro	Black Rivot, 4.8x12mm Mudguard (Fender)	3
8	70135	Manillar ONE RR	Handlebar ONE RR	1
9	70126	Puños HEBO	Hand grip HEBO set	2
10	70105	Mando gas	Throttle control	1
11	70229	Botón Paro Racing, Hombre al Agua - (véase (20) en lámina 09-IE-Instalación Eléctrica)	Stop button, Racing - (see item 20 in drawing 09-IE electrical system)	1
12	04007TR101	Brida Superior Manillar Negro	Black Clamp, handlebar upper	2
13	50806	Tornillo Allen DIN 912 M8x25 - Bridas Manillar	Bolt, Allen DIN 912 M8x25 - Handlebar clamps	4
14	04008TR101	Brida Inferior Manillar - Negro	Black Clamp, handlebar lower	2
15	04009TR100	Eje Brida Manillar	Shaft, handlebar clamp	2
16	04010TR100	Tornillo Eje Pipa Dirección	Bolt, steering stem (shaft)	1
17	04040TR100	Pletina superior mecanizada II	Top triple clamp CNC black anodized (II)	1
18	50133	Tornillo DIN 912 M6x18	Bolt DIN 912 M6x18	6
19	51503	Tuerca Autoblocante M10 - Eje Brida Manillar	Nut, self locking M10 - handlebar clamp base	2
20	53016	Tórica 25x1,5mm	O-ring 25x1.5mm	1
21	04036TR100	Tuerca Pipa Dirección II	Nut, steering stem (shaft) II	1
22	04013TR100	Guardapolvos Superior	Dust cover, upper	1
23	52401	Rodamiento 25-47-15	Bearing, 25-47-15	2
24	04014TR100	Guardapolvos Inferior	Dust cover, lower	1
25	04041TR100	Pletina inferior mecanizada II	Bottom triple clamp CNC black shiny anodized (II)	1
26	04016TR100	Eje Pipa Dirección	Steering stem (shaft)	1
27	04033TR100	Guía cables batería arranque eléctrico	Guide wiring battery electric start	1
28	50310	Tornillo M5x20 avellanado	Bolt M5x20 countersunk	1
29	58006	Brida plástico 3,6x200	Cable tie 3,6x200	2



Despiece TRRS ONE RR 2026

04 - HD - Horquilla Delantera / Front suspension

Nº	Código	Descripción	Description	Cantidad
30	04023TR100	Careta luz arranque eléctrico blanca	Head light mask electric start white	1
31	70209	Led Delantero - (véase (10) en la lámina 09-IE-Instalación Eléctrica)	LED lights, TRS - (see item 10 in drawing 09-IE electrical system)	1
32	50604	Tornillo Rosca Chapa DIN 7981 2,2x4,5	Screw, course thread DIN 7981 2x4	2
33	04028TR100	Bateria inyección arranque eléctrico	Electric start battery (injection)	1
34	70208	Interruptor Curva CDI - (véase (09) en la lámina 09-IE-Instalación Eléctrica)	Switch, CDI ignition curve - (see item 09 in drawing 09-IE electrical system)	1
35	70210	Pulsador Led - (véase (11) en la lámina 09-IE-Instalación Eléctrica)	Switch, LED lights - (see item 11 in drawing 09-IE electrical system)	1
36	50608	Tornillo DIN 7981 PHILIPS 3,9x13 Rosca Chapa Brida Guia Cable	Screw, DIN 7981 PHILIPS 3.9x13 Course Thread for cable guide	1
37	04002TR100	Brida Guía Latiguillo Freno	Cable guide, brake hose	1
38	04035TR100	Protector manillar TRRS	Bar pad TRRS	1
39	70106	Tapa Mando Gas	Cap, throttle cable wheel	1
40	70107	Rodillo Mando Gas	Cable wheel, throttle	1
41	70108	Arandela Mando Gas	Washer, throttle grip	1
42	70249	Iman con correa para hombre agua (solo recambios)	Magnet with wrist strap for kill switch (only spare parts)	1
43	09010TR100	Cable positivo relé/motor arranque trial	Starter relay/starter motor cable trial	1
44	04026TR100	Junta tapa bateria arranque eléctrico	Gasket battery cover box electric start	1
45	70245	Relé arranque 12V	Starter relay 12V	1
46	50215	Tornillo allen cabeza redonda M6x8	Bolt, allen round head M6x8	2
47	70246	Fusible 30A	Fuse 30A	2
48	04024TR100	Caja bateria arranque eléctrico	Battery box electric start	1
49	50608	Tornillo rosca chapa 3,9x13	Screw, selftapping 3.9x13	8
50	09007TR100	Pulsador de arranque con instalacion	Starter button with hardness	1

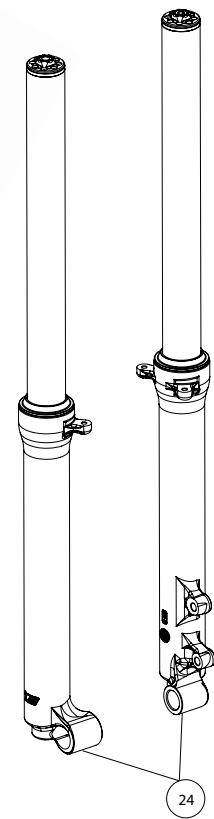
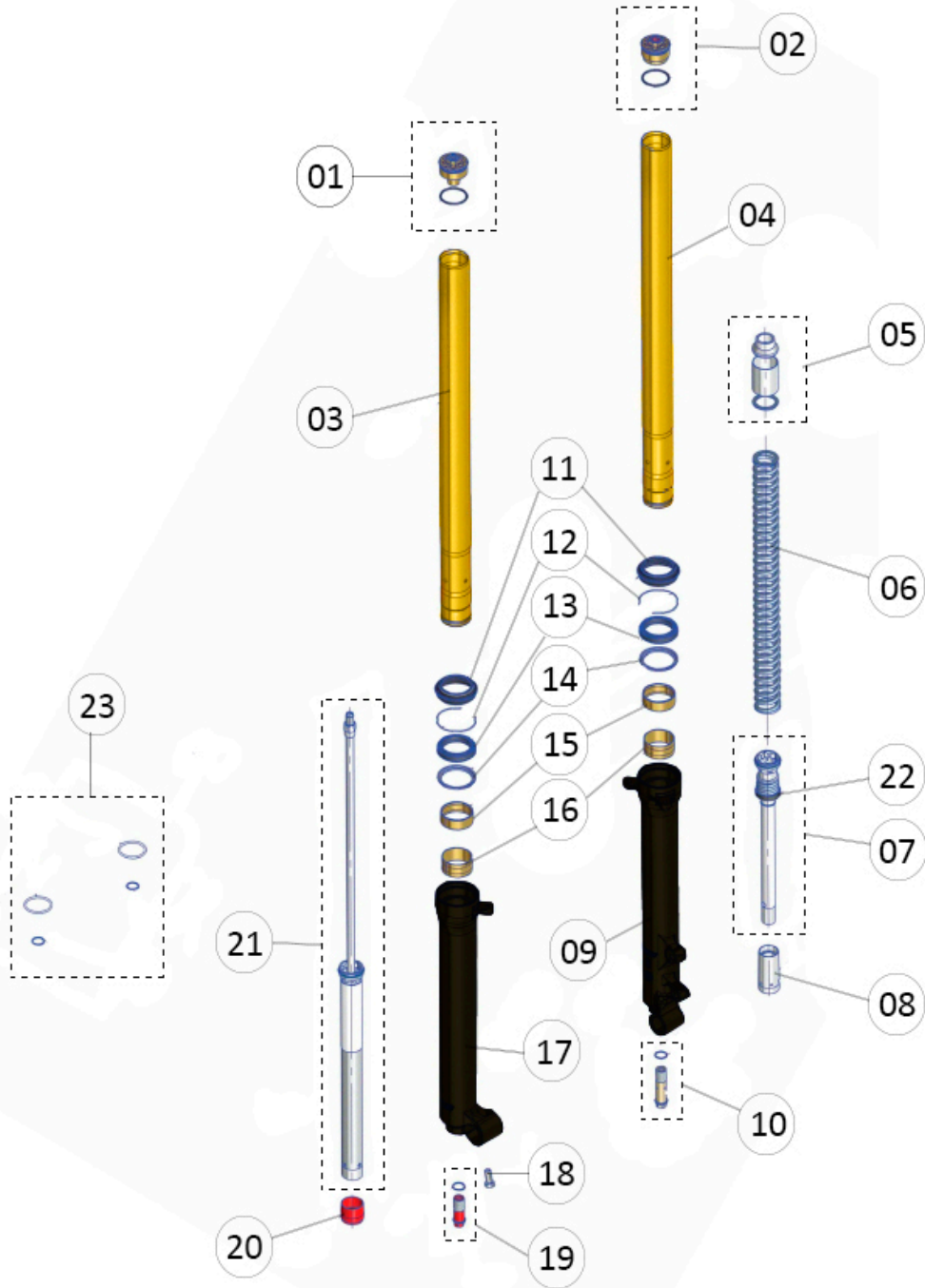


D

C

B

A



Despiece TRRS ONE RR 2026

04b - HD - Horquilla Delantera Tech / Front suspension Tech

Nº	Código	Descripción	Description	Cantidad
1	71001	Cjto. tapon regulacion extension	Screw cap rebound set	1
2	71002	Cjto. tapon regulacion precarga muelle	Screw cap preload spring set	1
3	71024	Barra Suspension Derecha-Group Stanchion Tube Replay Right	Stanchion Tube, Right side	1
4	71025	Barra Suspension Izquierda-Group Stanchion Tube Replay Left	Stanchion Tube, Left side	1
5	71005	Cto. Distanciadores Muelle-Group Spacers Spring	Group, Spring spacers	1
6	71026	Muelle Horquilla-Fork Spring (Progr. 3)	Fork Spring	1
7	71007	Cto.Mecanico Bombeo-Group Mechanical Pumping	Group, dampening cartridge	1
8	71008	Cono Limitador Izquierdo-Cone Limit Left	Alignment cone, Left	1
9	71027	Botella Suspension Izquierda-Left Leg	Lower Leg, left	1
10	71010	Cto.Tornillo Regulacion-Needle Regulation Group	Needle and Regulation Group	1
11	71011	Guardapolvo horquilla	Dust seal	1
12	71012	Circlip Tope Reten-Ring Stopper Oil Seal	Oil Seal retention clip	2
13	71013	Reten Horquilla-Oil Seal	Oil Seal	2
14	71014	Anillo Tope Glacier-Ring Stop Bushing Oil Seal	Bushing stop ring	2
15	71015	Glacier Barra Horquilla-Bush Du Ø39XØ43X15	Bushing Du Ø39XØ43X15	2
16	71016	Glacier Botella Horquilla-Bush Du Ø38XØ40X20	Bushing Du Ø38XØ40X20	2
17	71028	Botella Suspension Derecha-Right Leg (negro)	Lower leg, Right (black)	1
18	71018	Tornillo Allen-Screw Tceib M8X18 Din 7984	Bolt, Allen M8X18 Din 7984	1
19	71019	Cto. Tornillo Regulacion- Group Lock Screw Hydraulic Pump	Group, Hydraulic dampener end cap	1
20	71020	Cono Limitador Derecho-Cone Limit Right	Alignment cone,	1
21	71029	Cartucho Hidraulico-Group Cartridge	Group, Cartridge	1
22	71022	Anillo Tope Muelle-Support Ring For Spring Limit	Guide Ring, Limit spring	1
23	71023	Kit Toricas-Group Rings Seal	O-ring kit	1
24	04037TR100	Cjto. Horquilla delantera aluminio	Front fork set aluminium	1

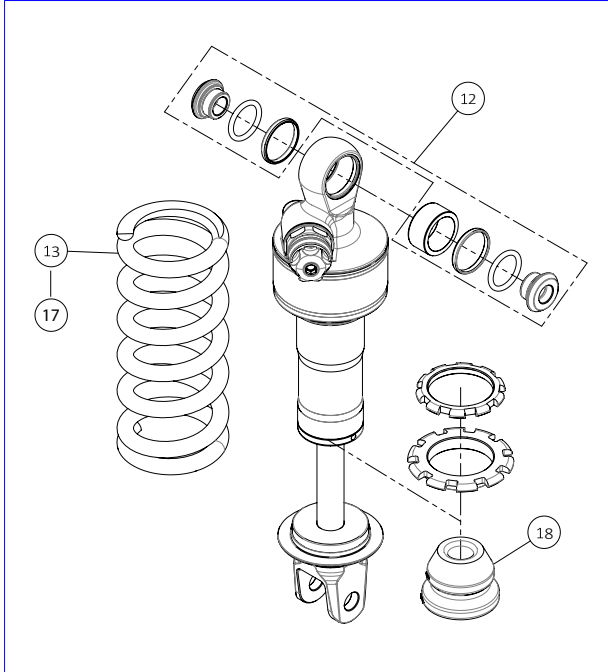
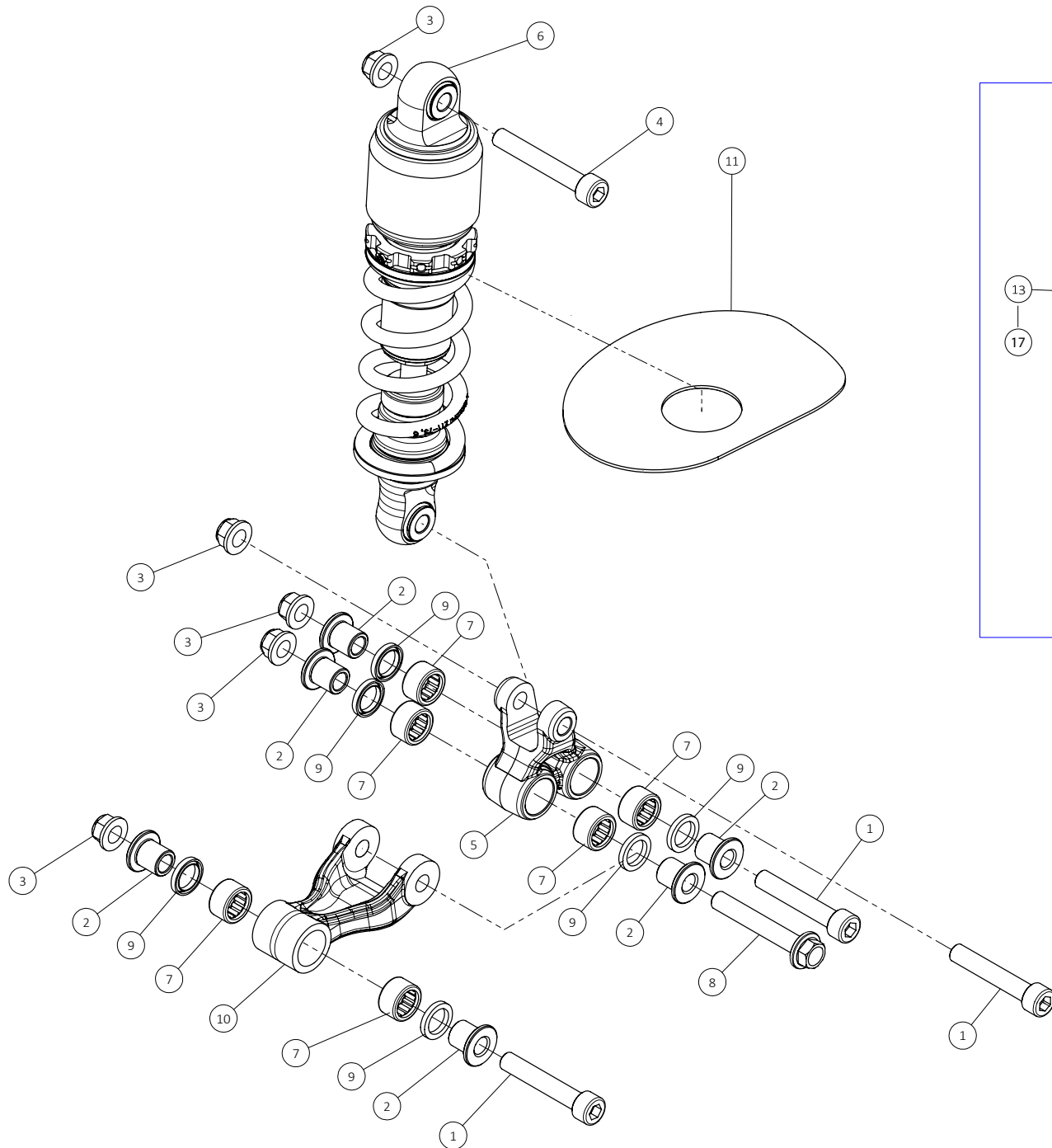


D

C

B

A



Despiece TRRS ONE RR 2026

05 - AT - Amortiguación Trasera / Rear Absorber

Nº	Código	Descripción	Description	Cantidad
1	50108	Tornillo M10x60 - 1,25 (10.9)	Bolt, M10x60 - 1.25 (10.9)	2
2	05002TR100	Casquillo trapecio	Bushing, linkage	6
3	51503	Tuerca autoblocante M10x1.25	Nut, self locking M10x1.25	5
4	50109	Tornillo M10x65x1,25 (10.9)	Bolt M10x65x1,25 (10.9)	1
5	05003TR100	Trapecio	Rocker link	1
6	05014TR100	Amortiguador Tech 2 vias	Shock absorber Tech 2 way	1
7	52502	Rodamiento agujas HN 1512 BGR	Needle bearing, HN1512 BGR	6
8	50906	Tornillo DIN 6921 M10x65 - 1.25	Bolt, DIN 6921 M10x65 - 1.25	1
9	54002	Retén 15x21x3	Seal, 15x21x3	6
10	05004TR101	Bieleta reforzada	Connecting link reinforced	1
11	05005TR100	Goma Amortiguador - Caja Filtro	Rubber shock absorber sealing flap - air filter box	1
12	70540	Kit Rótula , Tóricas y Distanciadores	Heim Joint (rotary ball), O-ring and Spacers Kit	1
13	70534	Muelle Tech (2 vias) <60Kg (solo recambios)	Spring Tech (2 ways) <60Kg (only spare parts)	1
14	70535	Muelle Tech (2 vias) (60-75Kg) (solo recambios)	Spring Tech (2 ways) (60-75Kg) (only spare parts)	1
15	70536	Muelle Tech (2 vias) (70-90Kg) (estándar)	Spring Tech (2 ways) (70-90Kg) (standard)	1
16	70537	Muelle Tech (2 vias) (90-105Kg) (solo recambios)	Spring Tech (2 ways) (90-105Kg) (only spare parts)	1
17	70538	Muelle Tech (2 vias) (>105Kg) (solo recambios)	Spring Tech (2 ways) (>105Kg) (only spare parts)	1
18	70539	Tope Silentblock - Amortiguador Tech	Bump-stop, Tech shock absorber	1

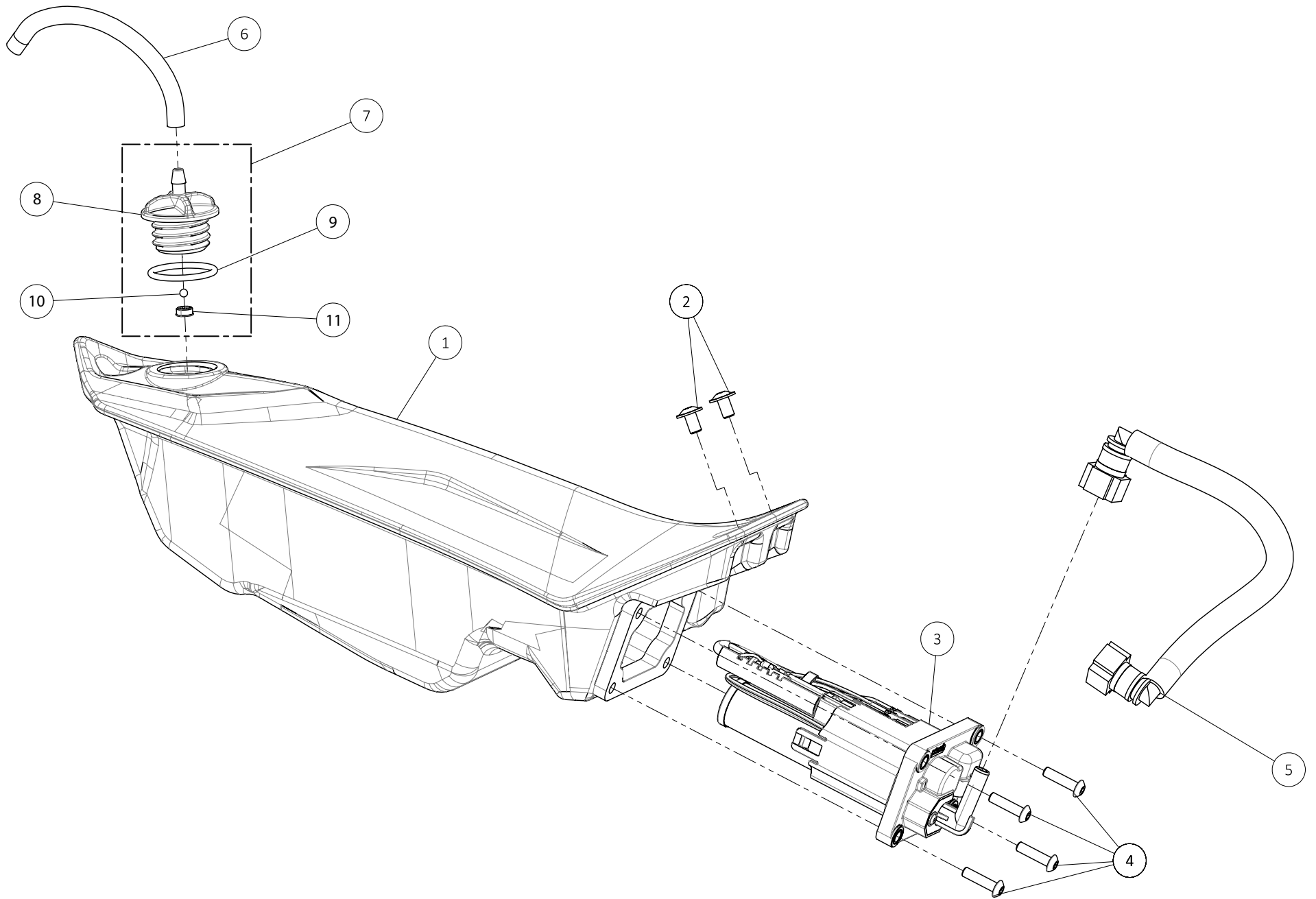


D

C

B

A



Despiece TRRS ONE RR 2026

06 - CD - Conjunto Depósito / Fuel Tank

Nº	Código	Descripción	Description	Cantidad
1	06006TR100	Depósito gasolina inyección	<i>Injection fuel tank</i>	1
2	50203	Tornillo DIN 7380-fl M6x10	<i>Bolt, DIN 7380-fl M6x10</i>	2
3	70274	Bomba gasolina	<i>Fuel pump</i>	1
4	50208	Tornillo M5x20 10.9	<i>Bolt M5x20 10.9</i>	4
5	06007TR100	Tubo depósito gasolina inyección	<i>Injection fuel line</i>	1
6	62101	Tubo goma desvaporizador tapon gasolina	<i>Rubber hose, fuel cap</i>	1
7	06005TR100	Tapón depósito gasolina completo	<i>Complete fuel tank cap</i>	1
8	06001TR100	Tapón Depósito	<i>Fuel cap</i>	1
9	53021	Tórica tapón depósito 30X3	<i>O-ring, fuel cap 30X3</i>	1
10	60001	Bola valvula tapon	<i>Check-ball, cap vent</i>	1
11	06002TR100	Cierre valvula tapon deposito	<i>Cap, check-ball fuel tank valve</i>	1

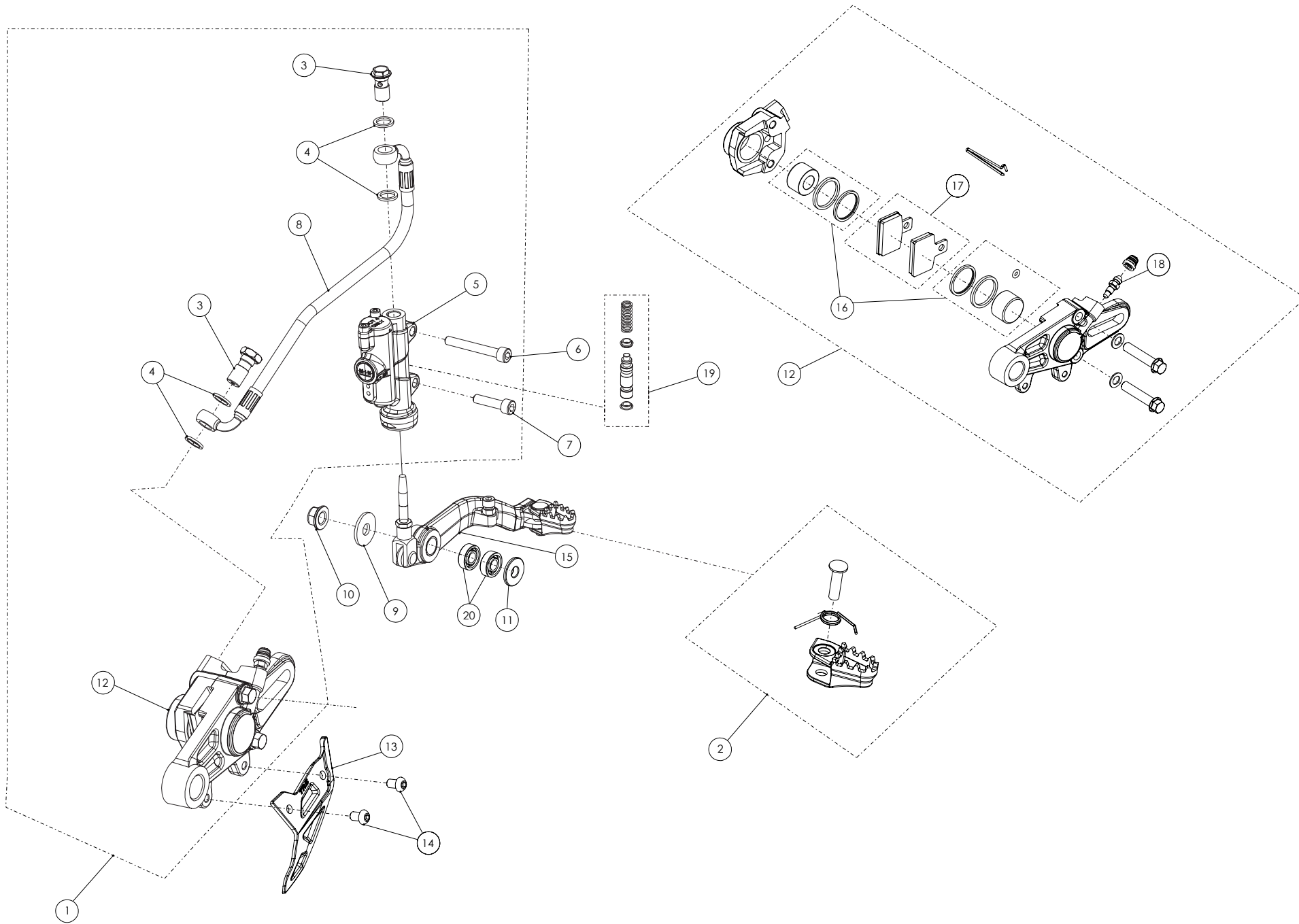


D

C

B

A



Despiece TRRS ONE RR 2026

07 - FT - Freno Trasero / Rear brake

Nº	Código	Descripción	Description	Cantidad
1	70320	Conjunto freno trasero	<i>Kit, rear brake</i>	1
2	70312	Kit reparación palanca freno	<i>Brake lever repair kit</i>	1
3	70304	Racord	<i>Banjo bolt</i>	2
4	56101	Arandela Al. 10x14x1,5	<i>Washer, Al. 10x14x1.5</i>	4
5	70318	Bomba Freno Trasero	<i>Pump, rear brake</i>	1
6	50103	Tornillo DIN 912 M6x45 - Bomba Freno - Escape	<i>Bolt, DIN 912 M6x45 - Brake pump - exhaust</i>	1
7	50110	Tornillo DIN 912 M6x25 - Bomba Freno Inferior	<i>Bolt, DIN 912 M6x25 - Brake pump - lower</i>	1
8	70306	Latiguillo Freno Trasero	<i>Hose, rear brake</i>	1
9	56303	Arandela M8	<i>Washer M8</i>	1
10	51502	Tuerca Autoblocante M8 - Pedal Freno	<i>Nut, self locking M8 - Brake pedal</i>	1
11	07014TR100	Casquillo palanca freno II	<i>Bushing brake pedal II</i>	1
12	70307	Conjunto Pinza Freno Trasero	<i>Rear brake caliper, complete</i>	1
13	07002TR101	Protector disco trasero	<i>Disc protector, rear</i>	1
14	50204	Tornillo DIN 7380 M6X10 - Protector Disco Trasero	<i>Bolt, DIN 7380 M6x10 - Rear disc protector</i>	2
15	07015TR100REC	Conjunto palanca freno II	<i>Brake pedal II, complete</i>	1
16	70309	Kit Reparación Pinza Trasera	<i>Repair kit, rear caliper</i>	1
17	70310	Juego Pastillas Freno Trasero	<i>Brake pad set, rear</i>	1
18	70374	Sangrador freno trasero	<i>Bleeder screw rear brake</i>	1
19	70321	Kit rep. pistón bomba freno trasero (bomba deposito integrado)	<i>Repair kit, rear brake pump (master cylinder /integrated tank)</i>	1
20	52112	Rodamiento palanca freno trasero	<i>Foot brake lever bearing</i>	2

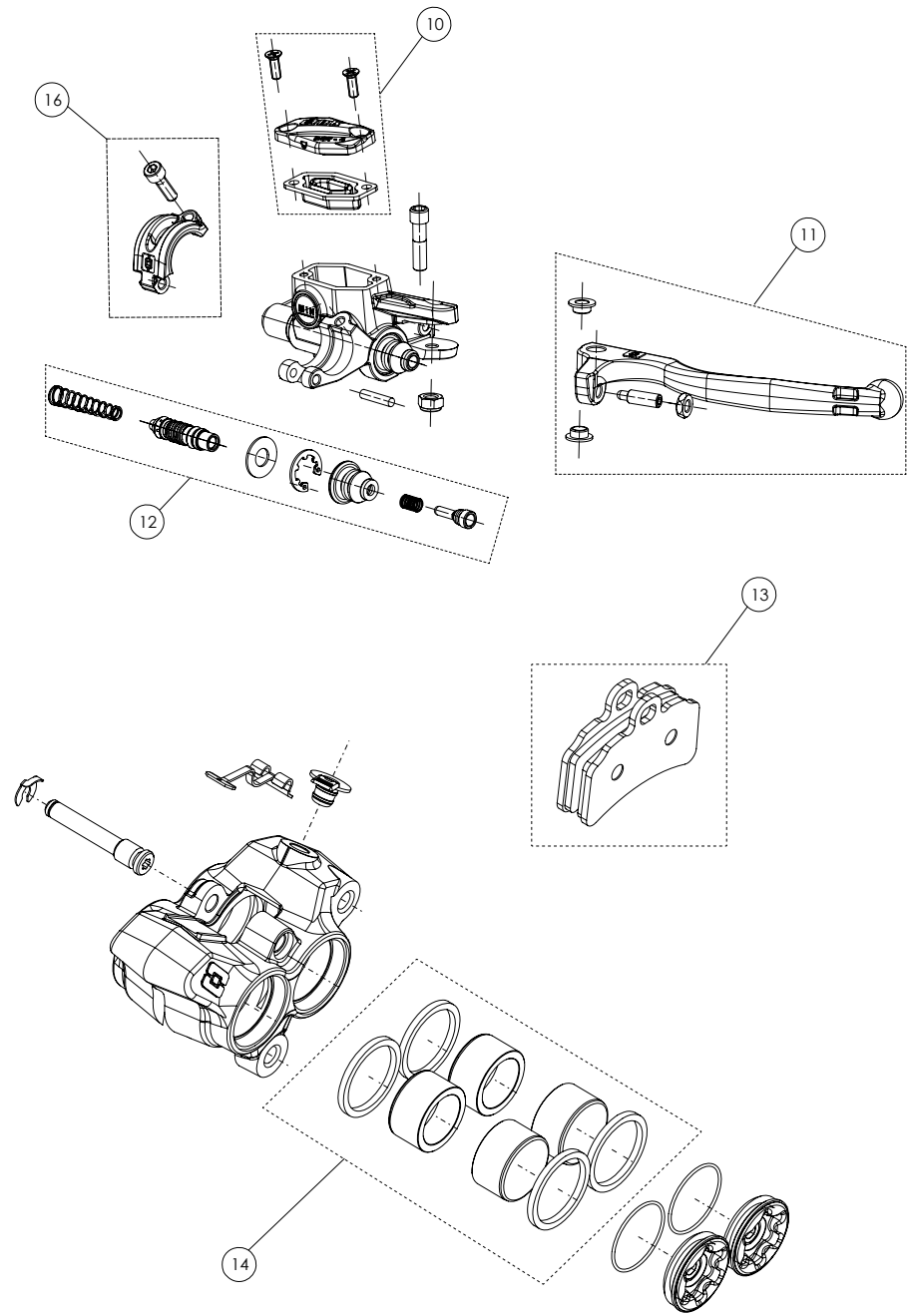
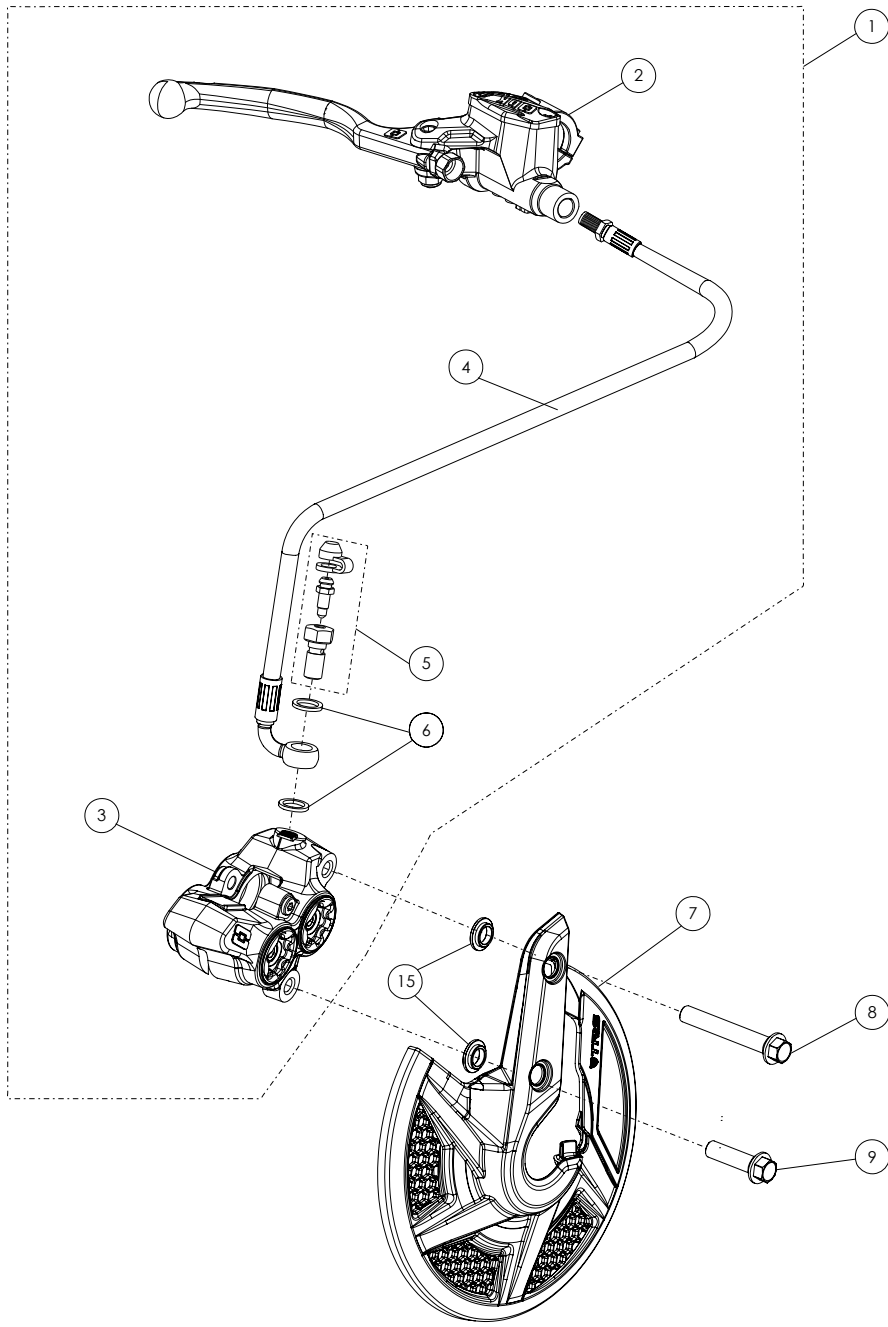


D

C

B

A

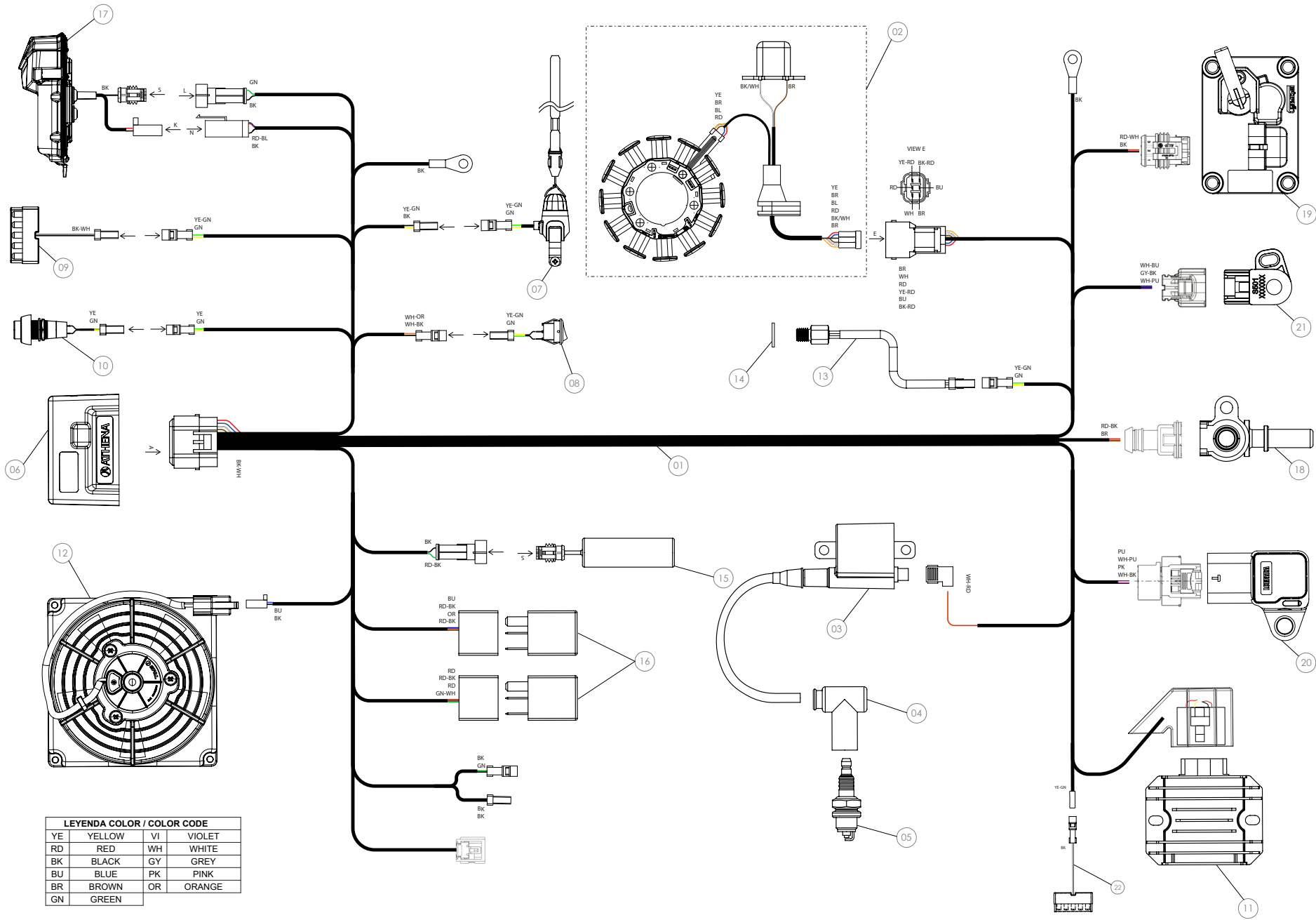


Despiece TRRS ONE RR 2026

08 - FD - Freno Delantero / Front Brake

Nº	Código	Descripción	Description	Cantidad
1	70382	Conjunto freno delantero racing	<i>Hand brake cylinder kit racing</i>	1
2	70383	Cjto. Bomba freno delantero	<i>Pump Racing, front brake (master cylinder)</i>	1
3	70384	Pinza freno delantero	<i>Caliper racing, front brake</i>	1
4	70353	Latiguillo freno delantero	<i>Hose, front brake</i>	1
5	70388	Racor pinza freno delantero + sangrador II	<i>Banjo bolt + bleeder II</i>	1
6	56101	Arandela Al. 10x14x1,5	<i>Washer, Al. 10x14x1.5</i>	2
7	08001TR102	Protector disco delantero rejado	<i>Front brake disc grided cover</i>	1
8	50901	Tornillo hexagonal con arandela M8x40	<i>Bolt M8x40</i>	1
9	50907	Tornillo hexagonal con arandela M8x30	<i>Bolt M8x30</i>	1
10	70377	Kit tapa bomba freno delantera mecanizada (anodizado rojo)	<i>Hand brake cyl. cover CNC (red anodized)</i>	1
11	70378	Kit leva freno delantero (ajustable)	<i>Hand brake lever (adjustable)</i>	1
12	70376	Kit reparacion bomba freno delantero	<i>Repair kit piston, front brake pump</i>	1
13	70385	Pastillas freno delantero (Rojas)	<i>Brake pads front (Red)</i>	1
14	70380	Kit reparacion bomba freno delantero	<i>Repair kit seals</i>	1
15	08002TR100	Casquillo protector disco delantero	<i>Bushing, front disc protector</i>	2
16	70918	Brida bomba anodizado rojo	<i>Clamp, master cylinder red anodized</i>	1





LEYENDA COLOR / COLOR CODE

YE	YELLOW	VI	VIOLET
RD	RED	WH	WHITE
BK	BLACK	GY	GREY
BU	BLUE	PK	PINK
BR	BROWN	OR	ORANGE
GN	GREEN		



Despiece TRRS ONE RR 2026

09 - IE - Instalación Eléctrica / Electrical wiring

Nº	Código	Descripción	Description	Cantidad
1	09020TR100	Instalacion electrica principal T/Sensor	Main wiring harness T/Sensor	1
2	70271	Stator + Pick up - (véase en lámina 08 / Motor)	Stator and pickup (see sheet 08 / Engine)	1
3	70272	Bobina de alta - (véase en lámina 01 / Chasis)	Ignition coil (see sheet 01 / Frame)	1
4	70260	Pipa bujia corta	Short spark plug cap	1
5	70205	Bujía NGK BPMR6A	Spark plug NGK BPMR6A	1
6	70273	CDI inyección (véase en lámina 13 / Radiador)	CDI injection (see sheet 13 / Radiator)	1
7	70281	Botón paro racing, Hombre al agua - (véase en lámina 04 / Chasis)	Kill button engine with magnetic lanyard (see sheet 04 / Frame)	1
8	70208	Interruptor curva CDI - (véase en lámina 04 / Chasis)	Igniton map switch (see sheet 04 / Frame)	1
9	70209	Led delantero - (véase en lámina 04 / Chasis)	Front led lamp (see sheet 04 / Frame)	1
10	70210	Pulsador led - (véase en lámina 04 / Chasis)	Switch, led lamps (see sheet 04 / Frame)	1
11	70284	Regulador ventilador (véase en lámina 01 / Chasis)	Regulator fan (see sheet 01 / Frame)	1
12	70269	Ventilador - (véase en lámina 13 / Radiador)	Fan (see sheet 13 / Radiator)	1
13	70285	Sensor Temperatura - (véase en lámina 07 / Cilindro)	Temperature sensor (see sheet 07 / Cylinder)	1
14	56102	Arandela cobre 8x12x1,5	Copper washer, 8x12x1.5	1
15	70277	Condensador eléctrico	Electric capacitor	1
16	70276	Relé	Relay	2
17	70283	Bateria interior 12V Inyección Arranque eléctrico	12V Electric Start Injection Battery	1
18	70279	Inyector de combustible	Fuel injector	1
19	70274	Bomba de combustible	Fuel pump	1
20	70275	Sensor de temperatura y presión admisión	Intake temperature and pressure sensor	1
21	70278	Sensor posición cuerpo inyección	Throttle body position sensor	1

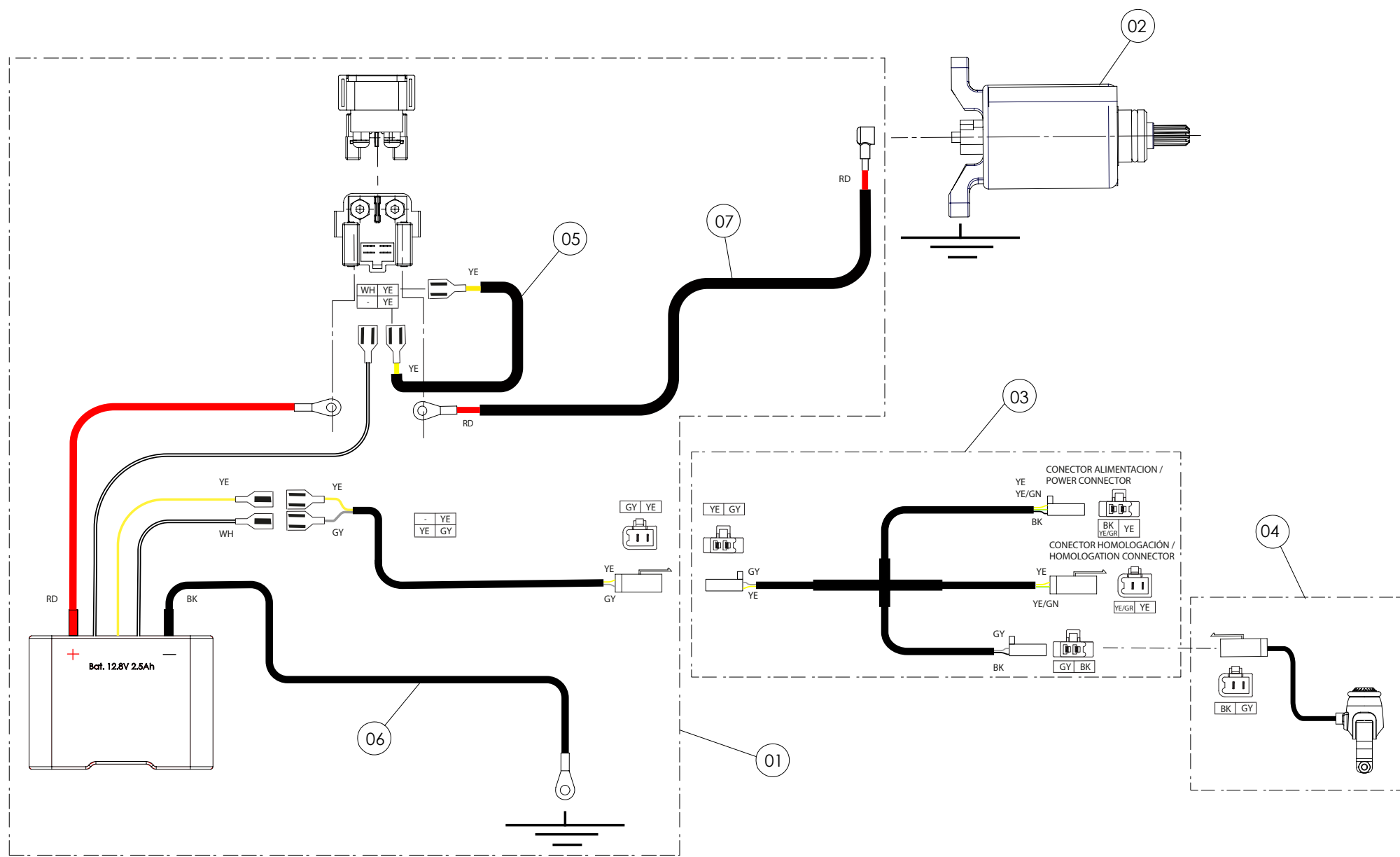


D

C

B

A



LEYENDA COLOR / COLOR CODE

YE	YELLOW	GY	GREY
RD	RED	GN	GREEN
BK	BLACK		



Despiece RR 2026
 09b- IE - Instal. Elec. Arranque / Electric Start wiring
 TRRS Motorcycles



Despiece TRRS ONE RR 2026

09b- IE - Instal. Elec. Arranque / Electric Start wiring

Nº	Código	Descripción	Description	Cantidad
1	04TR220	Conjunto bateria arranque electrico inyección	Battery electric start set (Injection)	1
2	70286	Motor arranque electrico 12V	Starter motor 12V	1
3	09009TR100	Ramal instalacion arranque electrico	Branch wiring harness electric starter	1
4	09007TR100	Pulsador de arranque con instalacion	Starter button with hardness	1
5	09011TR100	Puente rele arranque	Starter relay conexión	1
6	09014TR100	Cable negativo bateria arranque electrico	Ground cable battery electric start	1
7	09010TR100	Cable positivo rele/motor arranque trial	Starter relay/starter motor cable trial	1

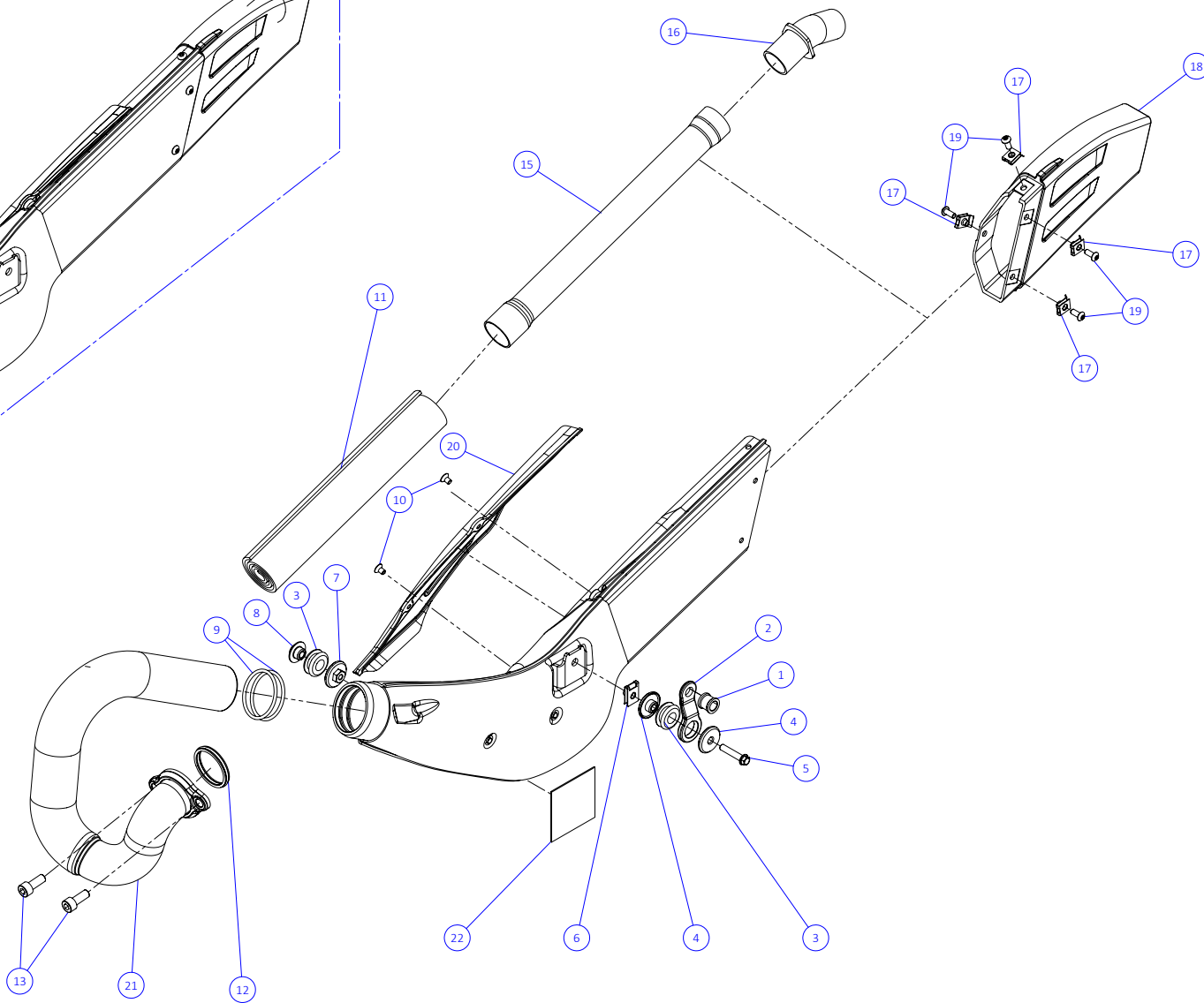
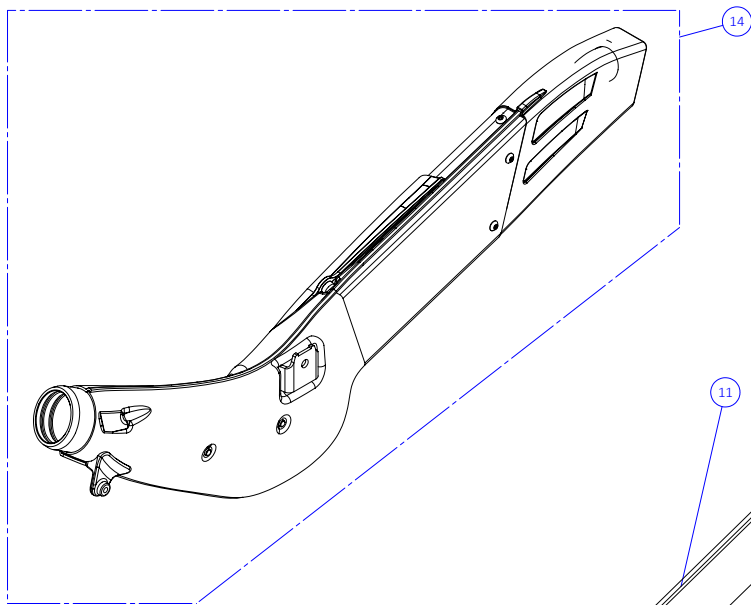


D

C

B

A

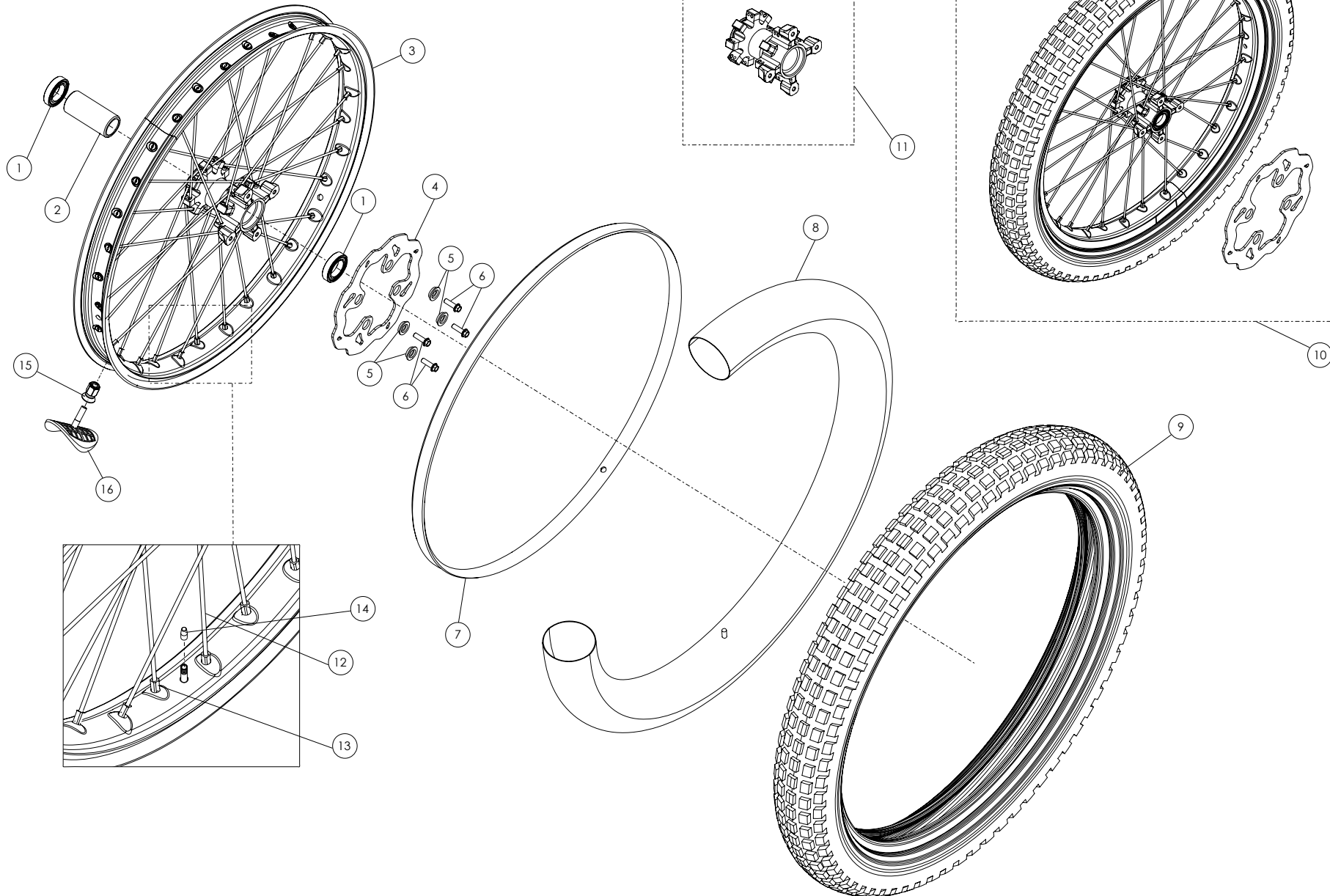


Despiece TRRS ONE RR 2026

.10 - CE - Conjunto Escape / Exhaust set

Nº	Código	Descripción	Description	Cantidad
1	10007TR100	Casquillo Soporte Escape Superior	<i>Bushing, exhaust support, upper</i>	1
2	10016TR100	Soporte superior escape	<i>Upper exhaust support</i>	1
3	10019TR100	Goma soporte	<i>Damper rubber</i>	2
4	10022TR100	Casquillo soporte escape	<i>Buhsing exhaust support</i>	2
5	50914	Tornillo hexagonal con valona M6x30	<i>Bolt hexagonal flange M6x30</i>	1
6	51301	Tuerca rápida universal M6	<i>Speed-nut, universal M6</i>	1
7	10020TR100	Tuerca soporte inferior escape	<i>Nut lower exhaust support</i>	1
8	10021TR100	Casquillo soporte inferior escape	<i>Bushing lower exhasut support</i>	1
9	53004	Torica 44x3	<i>O-ring, 44x3</i>	2
10	50304	Tornillo DIN 7991 M5x10	<i>Bolt, DIN 7991 M5x10</i>	2
11	70603	Fibra Silencioso	<i>Silencer fiber packing</i>	1
12	10006TR100	Junta Metálica Curva Escape	<i>Metal gasket, exhaust pipe</i>	1
13	50807	Tornillo DIN 912 M8x20	<i>Bolt, DIN 912 M8x20</i>	2
14	10037TR100REC	Conjunto escape arranque eléctrico	<i>Exhaust set electric starter</i>	1
15	70602	Tubo Interno Silencioso	<i>Silencer internal tube</i>	1
16	70601	Tubo Salida Silencioso	<i>Silencer exit tube</i>	1
17	51302	Tuerca rápida universal M5	<i>Speed nut, universal M5</i>	4
18	10002TR100	Salida escape	<i>End-cap, exhaust</i>	1
19	50210	Tornillo alomado allen M5x12	<i>Bolt allen M5x12</i>	4
20	10004TR100	Protector escape	<i>Exhaust guard</i>	1
21	10034TR100	Curva escape inox RR	<i>Exhaust pipe inox RR</i>	1
22	10026TR100	Protector anticalórico escape	<i>Exhaust heat shield protector</i>	1



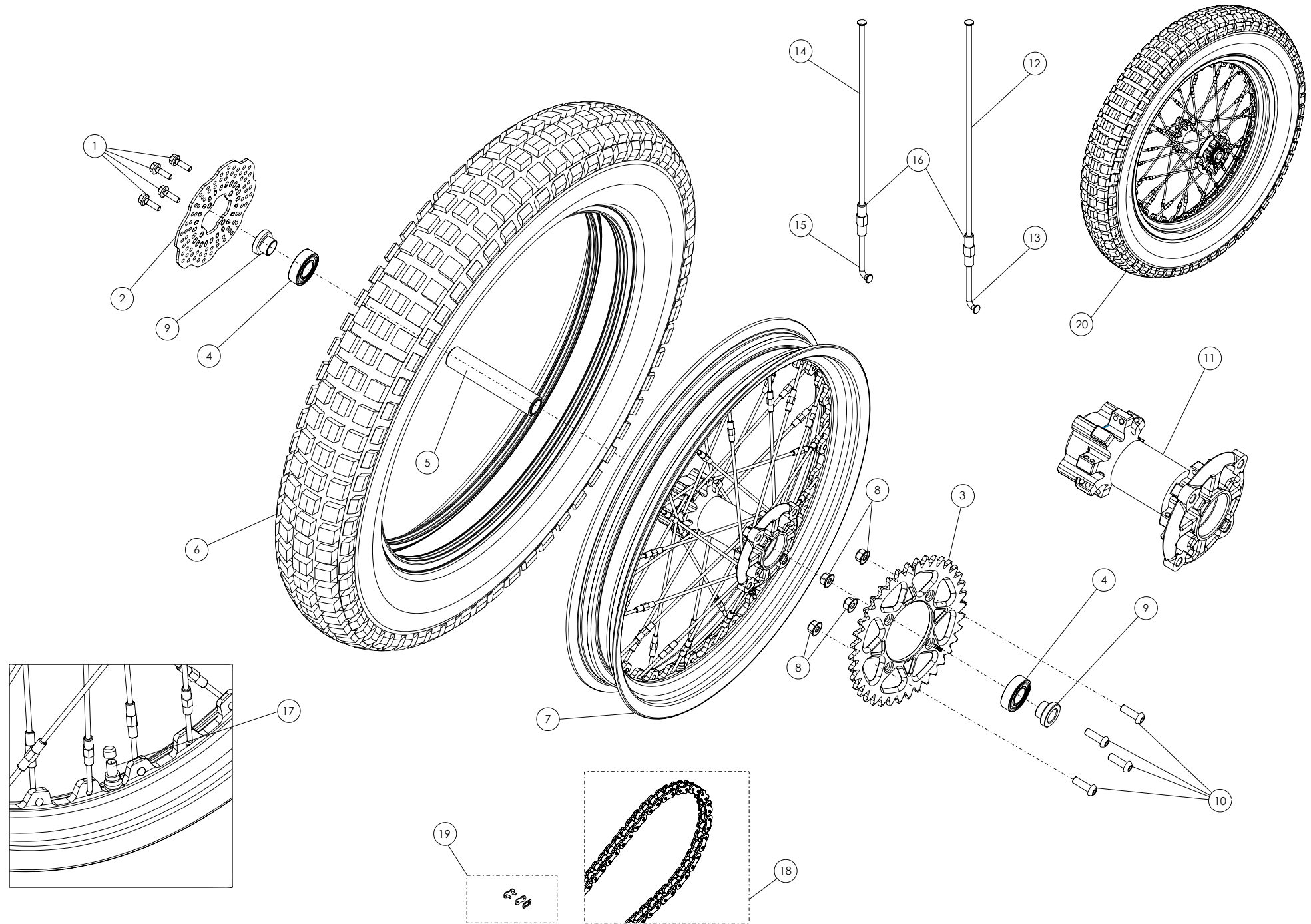


Despiece TRRS ONE RR 2026

.11 - RD - Rueda Delantera / Front Wheel

Nº	Código	Descripción	Description	Cantidad
1	52101	Rodamiento 6004	Bearing, 6004	2
2	70701	Casquillo interior buje	Bushing, interior hub	1
3	70749	Cjto. Llanta delantera anodizada negra, buje mecanizado anodizado rojo	Front rim set (Black anodized rim, CNC hub red anodized)	1
4	70363	Disco freno delantero	Front brake disc	1
5	70364	Casquillo disco freno	Bushing, brake disc	4
6	50402	Tornillo M6	Bolt M6	4
7	70727	Goma protector llanta R21	Rim band R21	1
8	70728	Camara delantera 2.75-21 Dunlop	Tube 2.75-21 Dunlop	1
9	70705	Neumatico Michelin 2.75-21	Tyre, Michelin 2.75x21	1
10	7070L	Cjto. Rueda delantera (bujes blanco, aro negro, adhesivos buje, adhesivo llanta RR2026)	Front wheel set (White hub, black rim, sticker hub, sticker rim RR2026)	1
11	70712	Buje delantero blanco	Front wheel hub (White)	1
12	70708	Radial rueda delantera	Spoke, front wheel	32
13	70718	Tuerca radial delantero (Gold)	Spoke nipple front (Gold)	32
14	70710	Tapón válvula cámara	Valve cap	1
15	11000TR100	Tuerca M8 anodizado rojo	Nut M8 red anodized	1
16	70711	Agarre cubierta delantera	Front rim lock	1



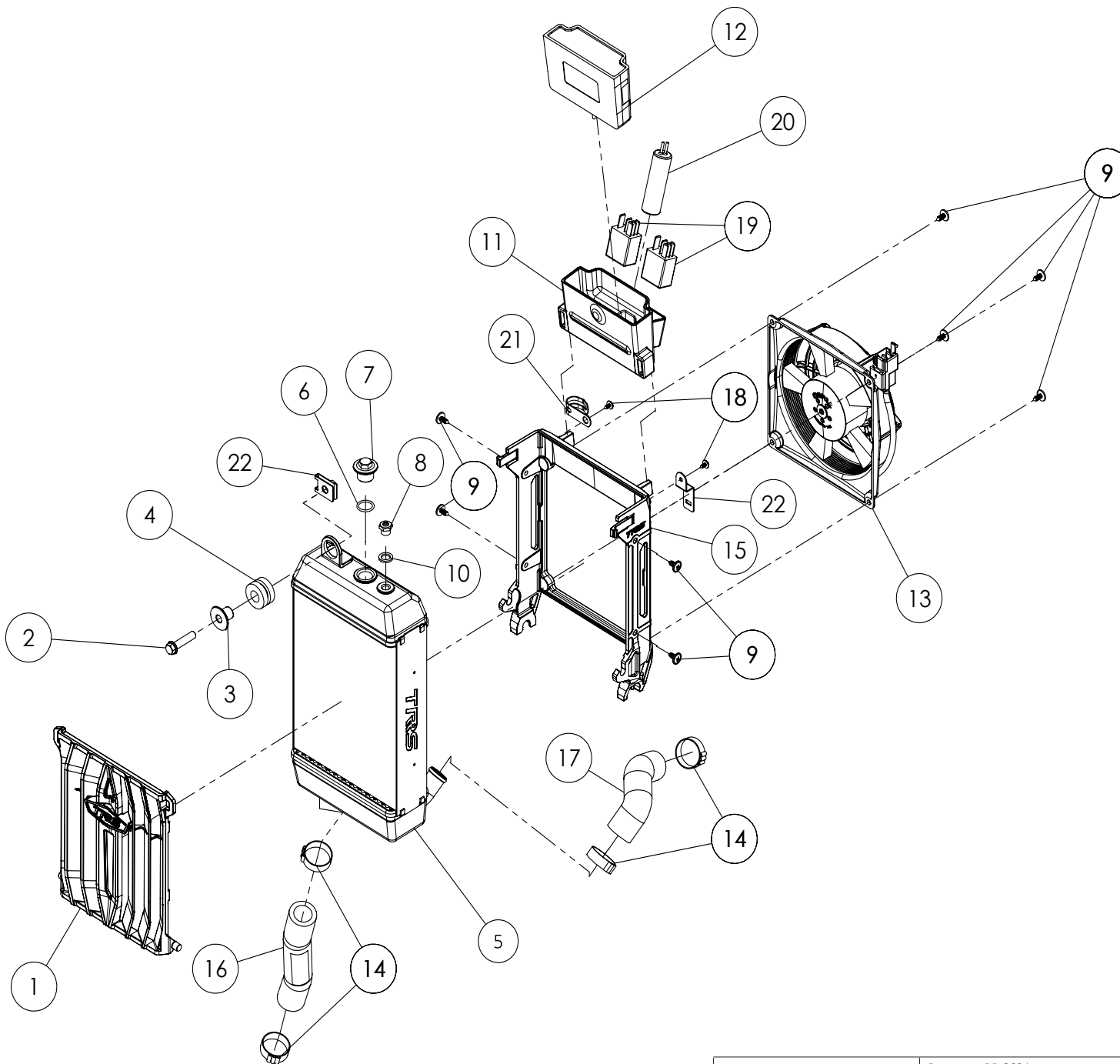


Despiece TRRS ONE RR 2026

.12 - RT - Rueda Trasera / Rear Wheel

Nº	Código	Descripción	Description	Cantidad
1	50402	Tornillo M6x20	<i>Bolt M6x20</i>	4
2	70314	Disco freno trasero TRS	<i>Brake disc rear TRS</i>	1
3	12007TR100	Corona 40z Racing ligera	<i>Rear sprocket 40z Racing lightweight</i>	1
4	52101	Rodamiento 6004	<i>Bearing, 6004</i>	2
5	70751	Casquillo interior buje	<i>Bushing, interior hub</i>	1
6	70752	Neumático Trasero - Michelin X11 4.00 R18	<i>Rear tyre - Michelin X11 4.00 R18</i>	1
7	70764	Conjunto llanta trasera (Buje blanco + Llanta negra)	<i>Rear rim set (White hub + black light rim)</i>	1
8	51402	Tuerca autoblocante M8	<i>Nut self locking M8</i>	4
9	12002TR100	Casquillo distanciador rueda	<i>Spacer bushing, wheel</i>	2
10	50207	Tornillo M8x25	<i>Bolt M8x25</i>	4
11	70767	Buje trasero (blanco)	<i>Rear wheel hub (White)</i>	1
12	70755	Radio M4x0,7 LG. 175/18º - Lado Derecho	<i>Spoke, M4x0.7 long 175/18 - Right side</i>	16
13	70756	Radio M4x0,7 LG. 36/95º - Lado Derecho	<i>Spoke, M4x0.7 short 36/95 - Right side</i>	16
14	70757	Radio M4x0,7 LG. 165/12º - Lado Izquierdo	<i>Spoke, M4x0.7 long 165/12 - Left side</i>	16
15	70758	Radio M4x0,7 LG. 34,5/103º - Lado Izquierdo	<i>Spoke, M4x0.7 short 34.5/103 - Left side</i>	16
16	70775	Tuerca tensor radio trasero M4 (GOLD)	<i>Rear wheel spoke nut M4 (GOLD)</i>	32
17	70760	Válvula	<i>Valve</i>	1
18	70401	Cadena 100 pasos / 135 EBXL (520)	<i>Chain 100 links / 135 EBXL (520)</i>	1
19	70402	Enganche Cadena	<i>Chain master-link</i>	1
20	7075ZK	Cjto. Rueda trasera (Buje blanco, neumático Michelin, adhesivos llanta RR 2026, corona 40z, disco freno)	<i>Rear rim set (Black rim, hub white, Michelin tire, stickers 2026, break disc, 40z sprocket)</i>	1





Despiece TRRS ONE RR 2026

.13 - CR - Conjunto Radiador / Radiator

Nº	Código	Descripción	Description	Cantidad
1	13016TR100	Protector radiador II	Radiator protect II	1
2	50908	Tornillo DIN 6921 M6x25	Bolt, DIN 6921 M6x25	1
3	70802	Casquillo superior silentblock radiador	Bushing, upper silentblock radiator	1
4	63002	Silentblock	Silentblock (vibration isolator)	1
5	13022TR100	Radiador TRRS II	Radiator TRRS II	1
6	53015	Tórica 12x1,5	O-ring, 12x1.5	1
7	13004TR100	Tapón Radiador	Radiator cap	1
8	70801	Válvula expansión radiador	Radiator expansion valve	1
9	50701	Tornillo Rosca Chapa Philips Ala Ancha 3.9x9.5 Fijación Goma Filtro	Screw, course Philips broad-head 3.9x9.5 attach rubber flap	8
10	56102	Arandela cobre 8x12x1,5	Copper washer, 8x12x1.5	1
11	13018TR100	Goma soporte CDI (inyección)	CDI support (Injection)	1
12	70273	CDI inyección	CDI injection	1
13	70269	Ventilador Spal cerrado	Closed Spal fan	1
14	58020	Abrazadera tubo 21	Hose clamp 21	4
15	13020TR100	Soporte ventilador II	Fan support II	1
16	13003TR101	Tubo agua derecho (Bomba- Radiador)	Water hose, right side (Water pump - Radiator)	1
17	13012TR100	Tubo agua rojo silicona (Cul.-Rad.)	Water hose red silicone (Cyl.- Rad.)	1
18	50601	Tornillo rosca chapa DIN 7981 2,9x6,5	Screw, DIN 7981 2.9x6,5	2
19	70276	Relé instalación inyección	Injection relay	2
20	70277	Condensador instalación inyección	Injection condenser	1
21	58001	Abrazadera para Cableado 60mm	Clamp for cables, 60mm	1
22	13023TR100	Soporte conector ventilador	Fan connector support	1

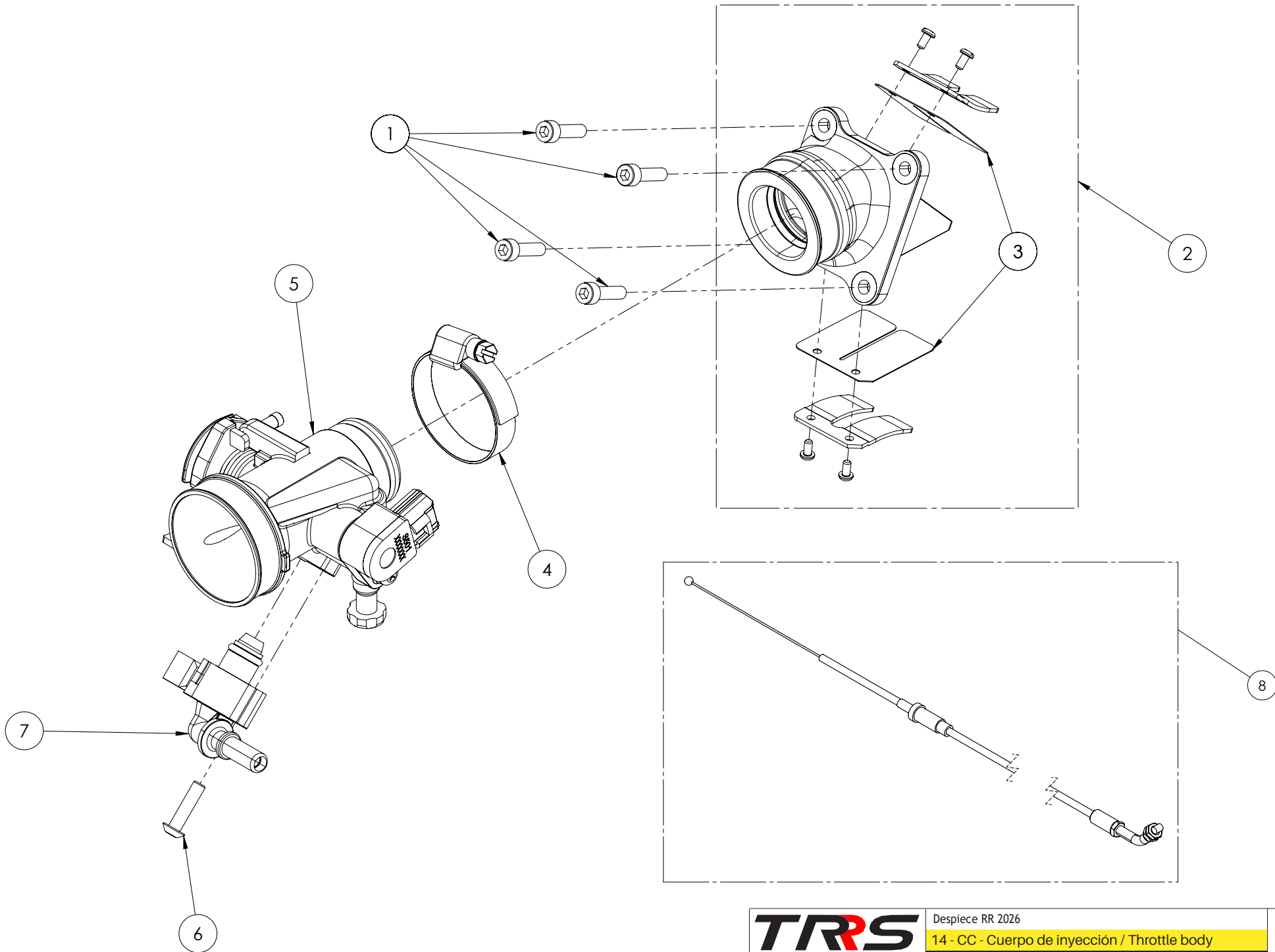


D

C

B

A



Despiece TRRS ONE RR 2026

.14 - CC - Cuerpo de inyección / Throttle body

Nº	Código	Descripción	Description	Cantidad
1	50212	Tornillo allen con valona M6x25	Screw allen with washer M6x25	4
2	14005TR100	Caja láminas completa Keihin	Complete reed cage assembly , Keihin	1
3	70446	Láminas	Reed valves	2
4	58011	Abrazadera Norma30/45	Clamp, Norma 30/45	1
5	14018TR100	Conjunto cuerpo mariposa inyección	Injection body set	1
6	50110	Tornillo allen M6x25	Bolt, allen M6x25	1
7	70279	Inyector	Injector	1
8	14019TR100	Cable gas inyección	Injection throttle cable	1

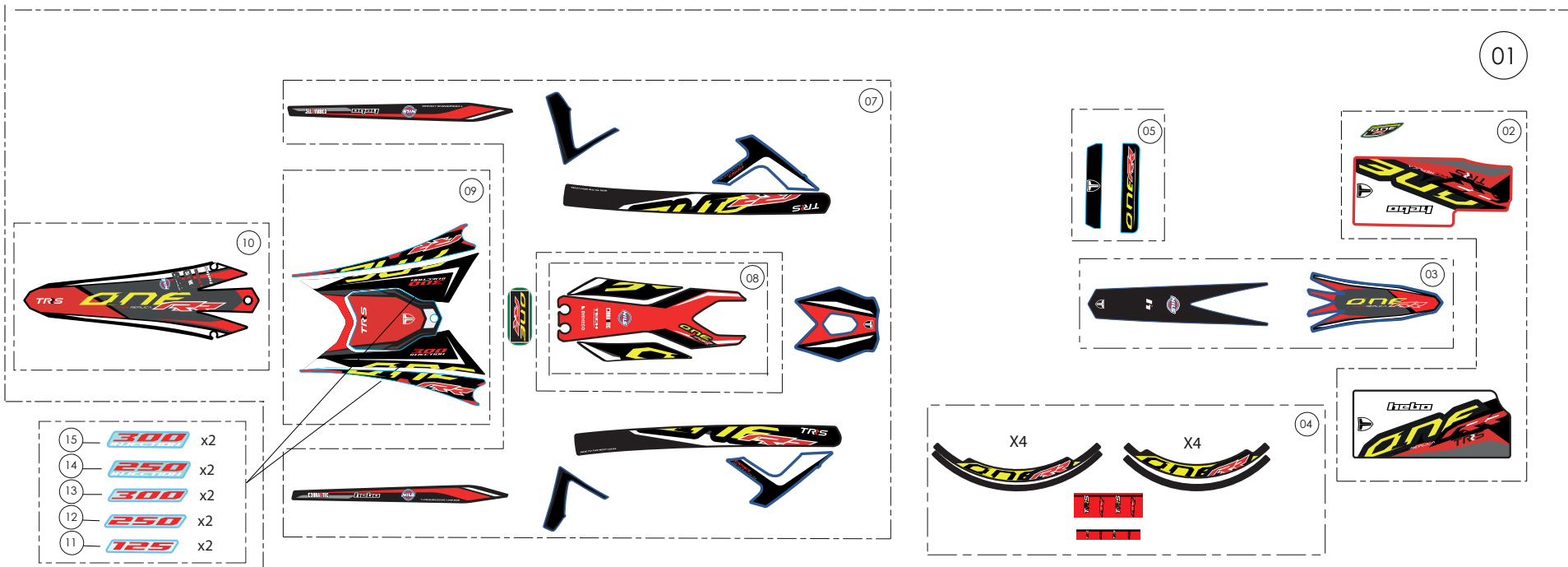


D

C

B

A



Despiece TRRS ONE RR 2026

.15 - CA - Conjunto Adhesivos / Stickers

Nº	Código	Descripción	Description	Cantidad
1	15094TR100	Conjunto adhesivos ONE RR 2026	Sticker kit ONE RR 2026	1
2	15094TR101	Cjto. Adhesivos horquilla delantera RR 2026	Stickers set, fork RR 2026	1
3	15094TR102	Adhesivos guardabarros delantero RR 2026	Sticker, front mudguard RR 2026	1
4	15094TR109	Cjto. Adhesivos ruedas RR 2026	Wheels sticker set RR 2026	1
5	15094TR104	Adhesivos radiador RR 2026	Radiator stiker RR 2026	1
6	15094TR115	Cjto. Adhesivo careta faro arranque eléctrico RR 2026 completo	Sticker headlamp mask electric start RR 2026 set	1
7	15094TR105	Cjto. Adhesivos chasis y basculante RR 2026	Stickers set, frame and swing-arm RR 2026	1
8	15094TR106	Adhesivo depósito RR 2026	Sticker, fuel tank RR 2026	1
9	15094TR107	Cjto. Adhesivos caja filtro RR 2026	Sticker, air filter box RR 2026 set	1
10	15094TR418	Adhesivo guardabarros trasero RR 2026	Sticker, rear mudguard (fender) RR 2026	1
11	15094TR110	Adhesivos cilindrada RR 2026 - 125	Sticker, engine size RR 2026 - 125	1
12	15094TR111	Adhesivos cilindrada RR 2026 - 250	Sticker, engine size RR 2026 - 250	1
13	15094TR113	Adhesivos cilindrada RR 2026 - 300	Sticker, engine size RR 2026 - 300	1
14	15094TR116	Adhesivos cilindrada RR 2026 - 250 inyección	Sticker, engine size RR 2026 - 300	1
15	15094TR117	Adhesivos cilindrada RR 2026 - 300 inyección	Sticker, engine size RR 2026 - 300	1

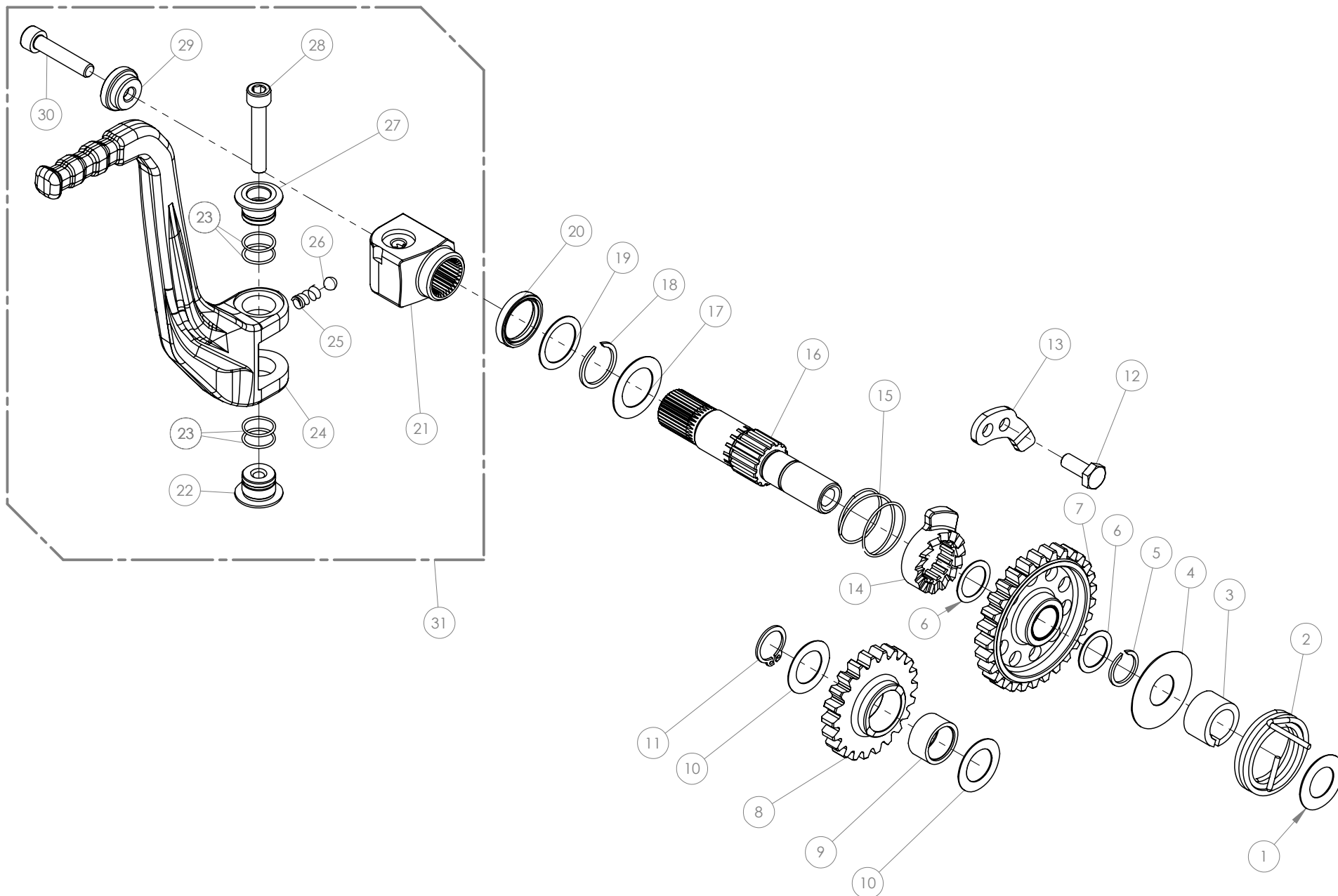


D

C

B

A



Despiece TRRS ONE RR 2026

01 - AP - Arranque Palanca / Pedal Start

Nº	Código	Descripción	Description	Cantidad
1	01001MT100	Arandela Interna Arranque 25x14x0.5	Washer, internal kick-start 25x14x0.5	1
2	01002MT101	Muelle Arranque	Spring, kick-start	1
3	01018MT100	Casquillo eje arranque	Spacer, kick starter	1
4	01019MT100	Arandela muelle arranque 14x35x0,5	Washer, kick starter spring	1
5	55010	Circlip Arranque DIN-471 Ø14x1	Circlip, kick starter DIN-471Ø14 x1	1
6	01020MT100	Arandela piñon arranque 14x19x0,5	Washer, Kick starter gear	2
7	01026MT100	Piñon arranque	Gear kick starter assembly	1
8	01027MT100	Piñon Intermedio Arranque	Gear, intermediate kick-start	1
9	52513	Rodamiento agujas Piñón Intermedio K15x19x10	Bearing needle	1
10	01015MT100	Arandela Piñon Intermedio Arranque 24x15x0.5	Washer, intermediate kick-start gear 24x15x0.5	2
11	55002	Circlip Piñón Intermedio Arranque 15X1 DIN-471	Circlip, intermediate kick-start gear 15x1 DIN-471	1
12	50503	Tornillo Hexagonal	Bolt hexagonal	1
13	01025MT100	Chapa tope trinquete	Ratchet cam	1
14	01022MT100	Trinquete arranque	Kick starter ratchet	1
15	01023MT100	Muelle trinquete arranque	Spring, kick starter ratched	1
16	01024MT100	Eje arranque	Kick starter shaft	1
17	01028MT100	Arandela Ø14Ø28x0.5	Washer	1
18	55011	Circlip DIN-471 Ø18 x1.2	Circlip DIN-471Ø18 x1.2	1
19	01008MT101	Arandela Eje Arranque 18X24X0,5	Washer, kick-start shaft 18x24x0.5	1
20	54003	Retén Arranque 18x24x4	Seal, kick-start 18x24x4	1
21	01010MT100	Muñequilla Pedal Arranque	Fulcrum, kick-start pedal	1
22	01011MT100	Casquillo Pedal Arranque - Inferior	Bushing, kick-start pedal (lower)	1
23	53007	Tórica Muñequilla Nbr 12X1	O-ring, starter fulcrum Nbr 12x1	4
24	01014MT100	Pedal Arranque Trs	Pedal, kick-start	1
25	01013MT100	Muelle posicionador palanca arranque	Spring, kickstart position	1
26	60002	Bola Pedal Arranque F84Kug5,556	Ball, kick-start retention	1
27	01009MT100	Casquillo Pedal Arranque - Superior	Bushing, kick-start pedal (upper)	1
28	50113	Tornillo Pedal Arranque Din 912 M6X1X35	Bolt, kick-start pedal DIN 912 M6x1x35	1
29	01012MT101	Casquillo sujeccion palanca arranque anodizado rojo	Kick-start bushing red anodized	1
30	50110	Tornillo Din 912 M6X25 Muñequilla Arranque	Bolt, Din 912 M6x25 kick-start fulcrum	1
31	01017MT100	Conjunto Palanca	Set, Starting Pedal	1

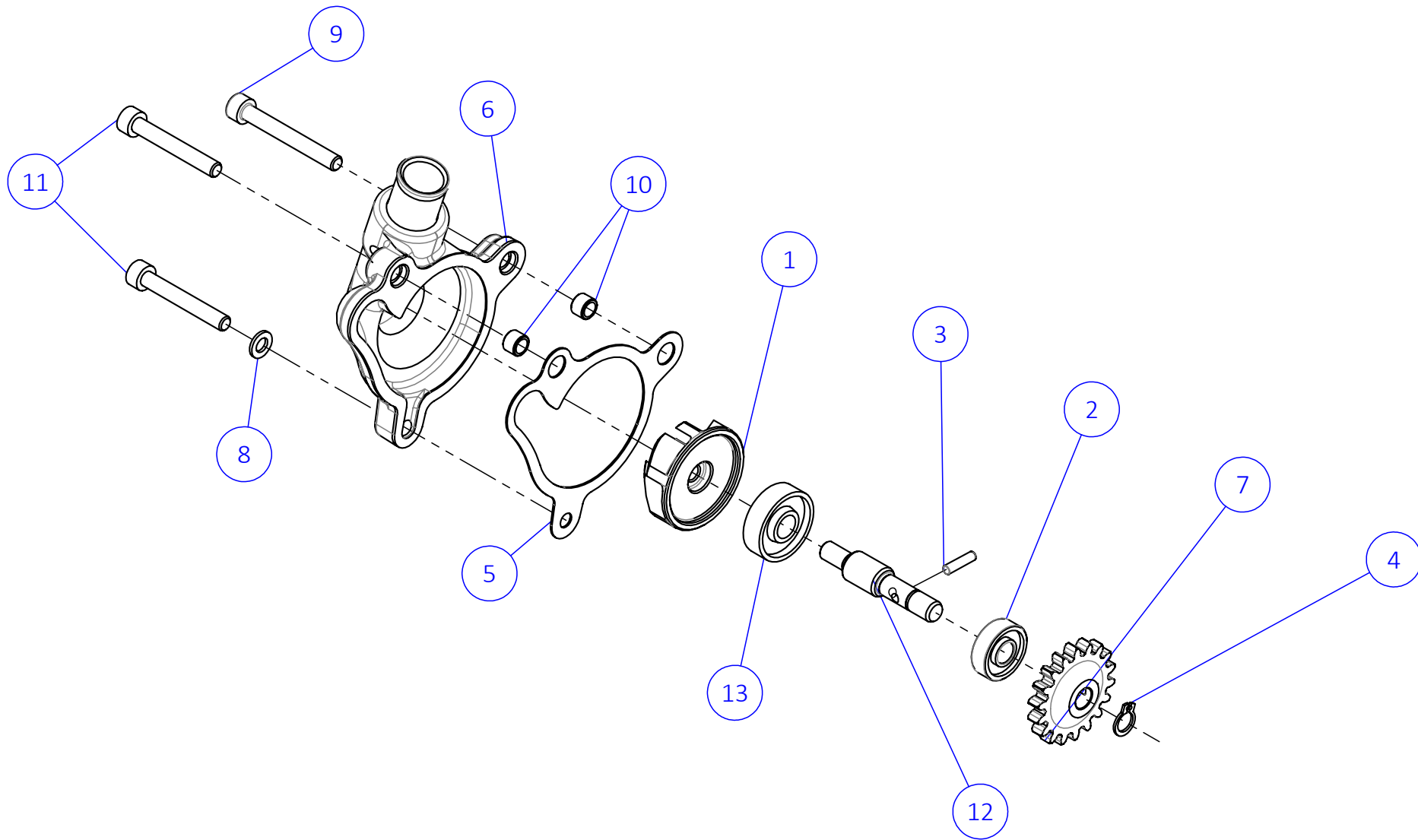


D

C

B

A



Despiece TRRS ONE RR 2026

.02 - BA - Bomba Agua / Water Pump

Nº	Código	Descripción	Description	Cantidad
1	02003MT100	Turbina Bomba Agua	<i>Turbine, water-pump</i>	1
2	52102	Rodamiento Bomba 19x7x6 607	<i>Bearing, water-pump 19x7x6 607</i>	1
3	61002	Aguja Ø3x11,8	<i>Needle Ø3x11,8</i>	1
4	55003	Circlip 7x0,8 Din-471	<i>Circlip 7x0,8 Din-471</i>	1
5	02008MT100	Junta tapa bomba agua	<i>Gasket, water-pump cover</i>	1
6	02009MT100	Cjto. Tapa bomba agua	<i>Water-pump cover set</i>	1
7	02001MT100	Piñón Bomba Agua	<i>Gear, water-pump</i>	1
8	56103	Arandela bronce Ø5x9x1	<i>Washer cooper Ø5x9x1</i>	1
9	50115	Tornillo Allen DIN 912 M5x40	<i>Bolt, Allen DIN 912 M5x40</i>	1
10	57005	Casquillo 5x7x5	<i>Bushing 5x7x5</i>	2
11	50116	Tornillo Allen DIN 912 M5x35	<i>Bolt, Allen DIN 912 M5x35</i>	2
12	02010MT100	Eje Bomba agua II	<i>Shaft, water pump II</i>	1
13	54013	Retén bomba agua 8x24x7 NBR	<i>Seal, water-pump 8x24x7 NBR</i>	1

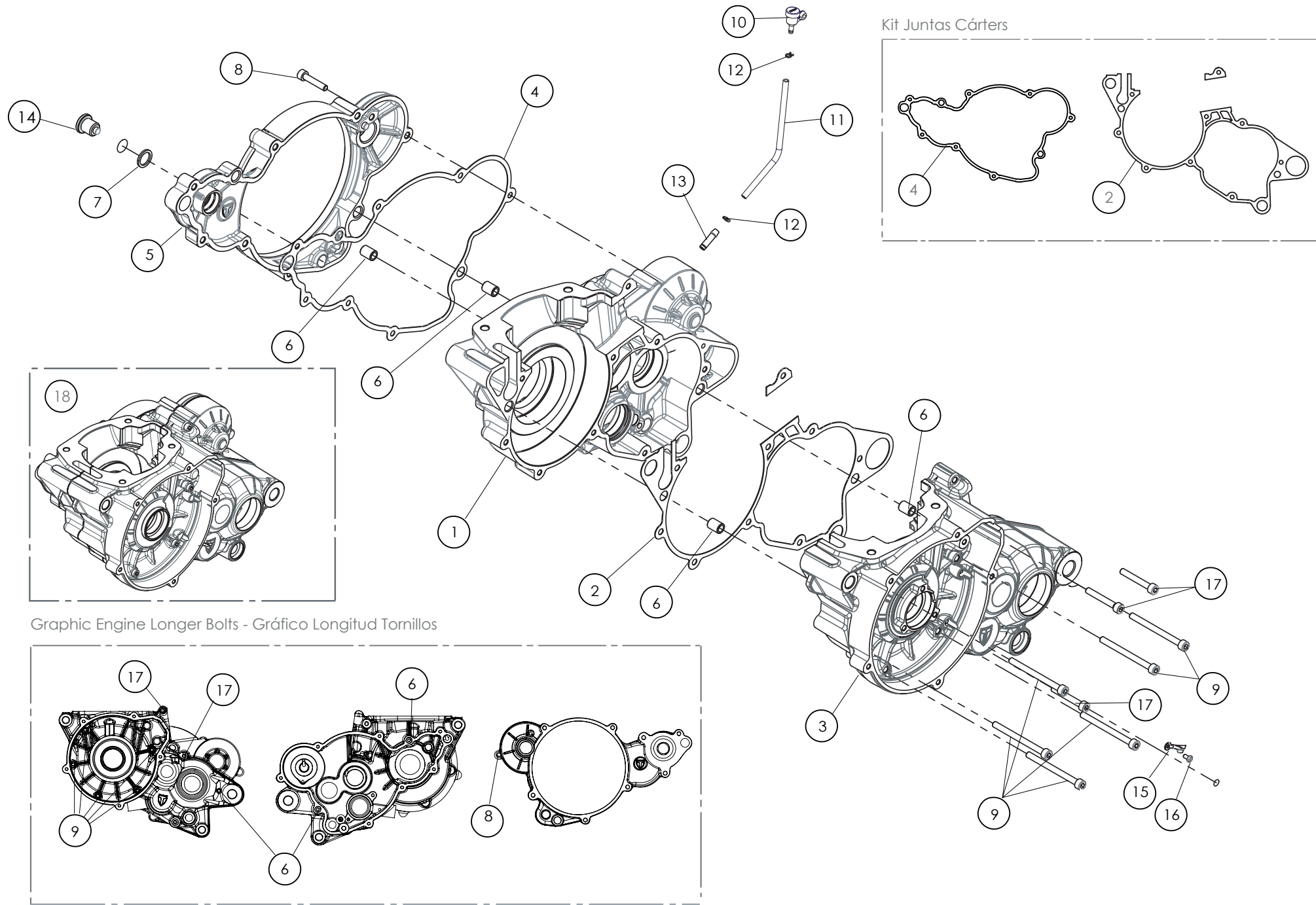


D

C

B

A



Kit Juntas Cárters

Graphic Engine Longer Bolts - Gráfico Longitud Tornillos



Despiece RR 2026
 03 - CM - Cárters Motor / Motor Case Halve
 TRRS Motorcycles



Despiece TRRS ONE RR 2026

.03 - CM - Cárters Motor / Motor Case Halve

Nº	Código	Descripción	Description	Cantidad
1	03042MT100	Carter derecho II	<i>Crankcase right II</i>	1
2	03044MT100	Junta carter central II	<i>Engine case gasket II</i>	1
3	03045MT100	Carter izquierdo arranque electrico II	<i>Left crankcase electric starter II</i>	1
4	03011MT100	Junta carter embrague	<i>Gasket, clutch cover</i>	1
5	03018MT100	Tapa interior embrague II	<i>Inner clutch cover II</i>	1
6	57002	Centrador carter	<i>Centering bushing, crank case</i>	4
7	56104	Arandela 12X16X1.5 cobre	<i>Copper washer, 12x16x1.5</i>	3
8	50121	Tornillo allen M5X30	<i>Bolt allen M5x30</i>	1
9	50117	Tornillo allen M5X60	<i>Bolt allen M5x60</i>	6
10	01018TR100	Depósito desvaporizador	<i>Ventilation reservoir</i>	1
11	62104	Tubo tubo goma desvaporizador carter	<i>Rubber hose crankcase vent</i>	1
12	58010	Clip Tubo desvaporizador	<i>Clip, vent hose retention</i>	2
13	704A0	Racord desvaporizador metal	<i>Breather straight tube</i>	1
14	03003MT100	Tapón vaciado aceite con imán	<i>Drain plug oil with magnet</i>	2
15	58016	Abrazadera regulable revestida con vinilo Ø3	<i>Adjustable clamp vinyl coated Ø3</i>	1
16	50B01	Tornillo M3x6 Phillips	<i>Bolt M3x6 Phillips</i>	1
17	50116	Tornillo allen M5X35	<i>Bolt allen M5x35</i>	3
18	03026MT100	Conjunto carteres arranque electrico II	<i>Engine case set electric starter II</i>	1

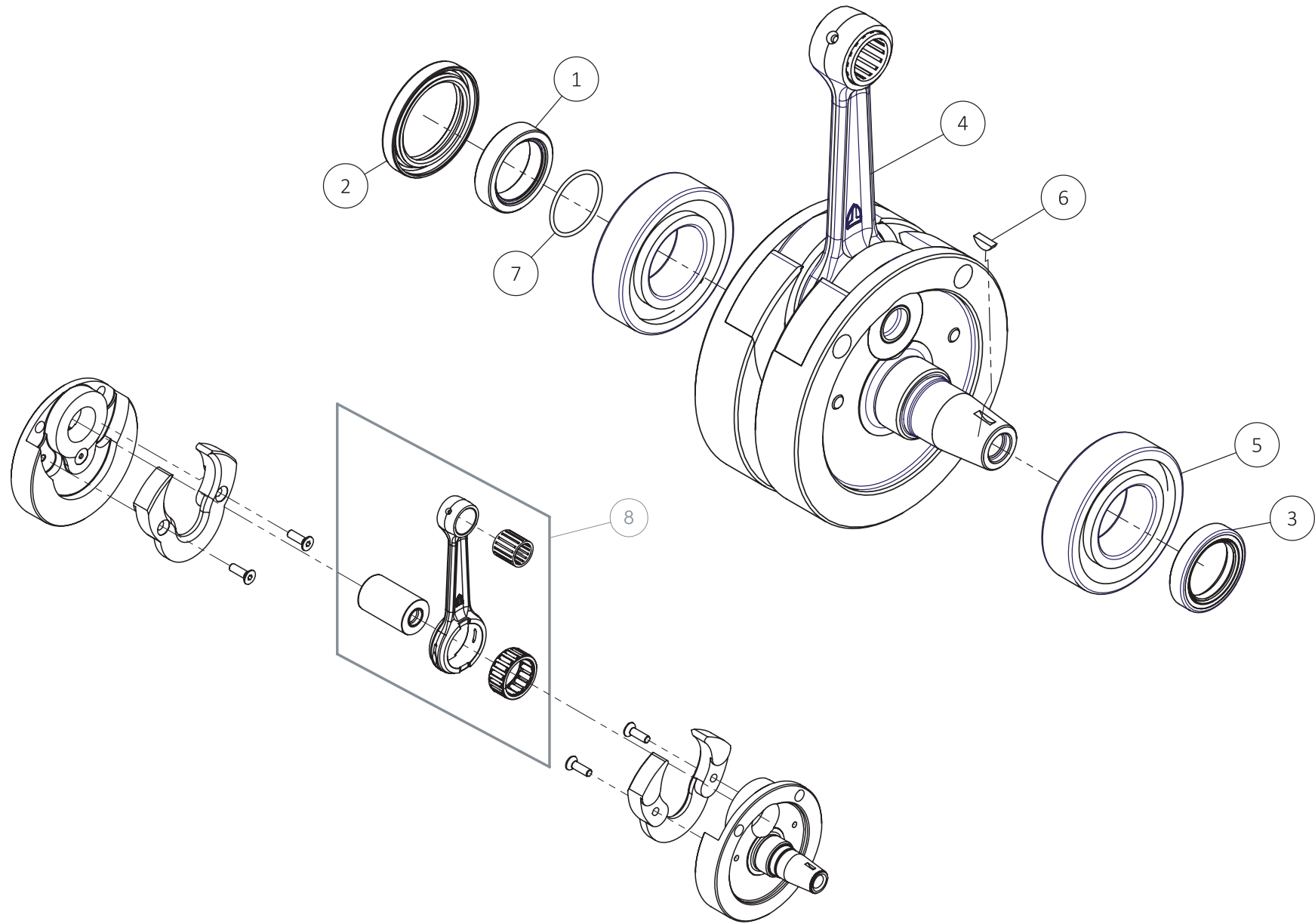


D

C

B

A



Despiece TRRS ONE RR 2026

.04 - CM - Cigüeñal / Crankshaft 250-280-300

Nº	Código	Descripción	Description	Cantidad
1	04013MT100	Casquillo piñon salida cigüeñal	<i>Bushing, primary gear</i>	1
2	54011	Reten doble labio (Primario)	<i>Double Lip Seal</i>	1
3	54005	Retén cigüeñal volante	<i>Seal, crankshaft magneto</i>	1
4	04025MT100	Cigüeñal arranque electrico	<i>crankshaft electric starter</i>	1
5	52109	Rodamiento de bolas	<i>Ball bearing</i>	2
6	59001	Chaveta volante magnético	<i>Key, magneto flywheel</i>	1
7	53016	Tórica 25x1,5	<i>O-ring 25x1,5</i>	1
8	04003MT100	Kit biela	<i>Rod kit</i>	1

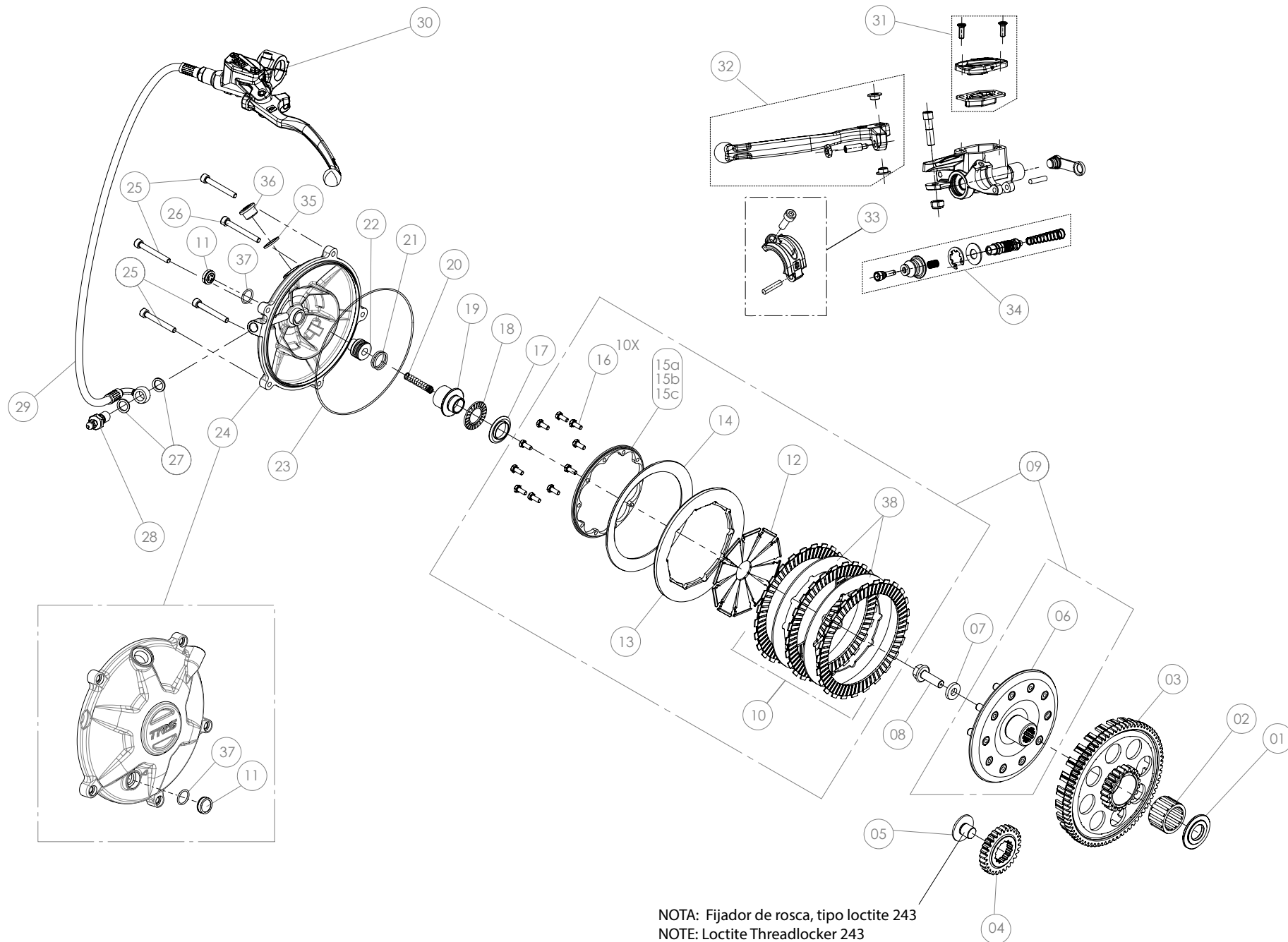


D

C

B

A



NOTA: Fijador de rosca, tipo loctite 243
 NOTE: Loctite Threadlocker 243



Despiece RR 2026
 05 - CE - Conjunto Embrague / Clutch set
 TRRS Motorcycles



Despiece TRRS ONE RR 2026

.05 - CE - Conjunto Embrague / Clutch set

Nº	Código	Descripción	Description	Cantidad
1	05001MT100	Arandela Distanciador Embrague	Washer, clutch spacer	1
2	52505	Rodamiento Agujas Campana K25x33x20	Needle bearing, clutch hub K25x33x20	1
3	05004MT100	Campana Embrague	Clutch hub	1
4	05019MT100	Piñon Transmisión Primario	Primary gear	1
5	05020MT100	Tornillo Piñón Primario	Bolt, Primary gear	1
6	05005MT100	Cubo Embrague	Outer clutch hub set	1
7	05006MT100	Arandela Apriete Cubo	Washer, clutch hub retention	1
8	50904	Tornillo M8x16 (10.9)	Bolt, M8x16 (10.9)	1
9	70907	Conjunto Embrague Completo	Complete clutch assembly	1
10	05018MT100	Conjunto discos embrague	Clutch disc set	1
11	70919	Mirilla nivel aceite	Oil window sight	1
12	05009MT100	Chapa Palanca Embrague	plate, clutch actuation	10
13	05010MT100	Prensa Embrague	pressure plate, clutch	1
14	05011MT100	Muelle Prensa	Spring, clutch (belville)	1
15a	05012MT100	Soporte muelle embrague (MED)	Clutch spring suport (MED)	0
15b	05023MT100	Soporte muelle embrague (DURO)	Clutch spring support (HARD)	0
15c	05024MT100	Soporte muelle embrague (BLANDO)	Clutch spring support (SOFT)	0
16	50502	Tornillo DIN 933 M4x10 - Fijador Muelle	Bolt, DIN 933 M4x10 - Clutch compression ring	10
17	05013MT100	Arandela Fricción Embrague	Bushing, clutch compression	1
18	52506	Rodamiento agujas axial AXK1103	Trust needle roller AXK1103	1
19	05014MT101	Pistón Bombín Embrague	Piston, clutch slave	1
20	05016MT100	Muelle Pistón embrague	Spring, clutch piston	1
21	53010	Tórica Embrague 15x1,5 NBR - Pistón Interno	O-ring, clutch 15x1.5 NBR - slave piston internal	2
22	05015MT101	Pistón Interno	Post, internal clutch slave	1
23	53011	Tórica Tapa Embrague 135x1,5	O-ring, clutch cover 135x1.5	1
24	05027MT100	Tapa embrague con mirilla aceite	Clutch cover with oil window sight	1
25	50119	Tornillo DIN 912 M5x45 - Tapa Embrague	Bolt, DIN 912 M5x45- Clutch cover	4
26	50123	Tornillo DIN 912 M5x50 - Tapa Embrague	Bolt, DIN 912 M5x50- Clutch cover	1
27	56101	Arandela Al. 10x14x1,5	Washer, Al. 10x14x1.5	2



Despiece TRRS ONE RR 2026

.05 - CE - Conjunto Embrague / Clutch set

Nº	Código	Descripción	Description	Cantidad
28	70901	Racord M10 Tapa Embrague	<i>Bleeder valve, clutch cover (Banjo)</i>	1
29	70902	Latiguillo Embrague	<i>Clutch hose</i>	1
30	70917	Conjunto bomba embrague	<i>Master cylinder clutch kit</i>	1
31	70915	Kit tapa bomba embrague mecanizada	<i>Clutch cover CNC set</i>	1
32	70916	Kit leva embrague	<i>Clutch lever set</i>	1
33	70918	Brida bomba anodizado rojo	<i>Clamp, master cylinder red anodized</i>	1
34	70914	Conjunto piston bomba embrague	<i>Rep. Piston Kit, clutch master cylinder</i>	1
35	56106	Arandela 14X18X1.5 Copper	<i>Copper Washer, 14x18x1.5</i>	1
36	06018MT101	Tapón allen aluminio anodizado rojo	<i>Cap, allen aluminium red anodized</i>	1
37	53028	Torica 11.5x1,5 NBR	<i>O-Ring 11,5x1,5 NBR</i>	1
38	05028MT100	Disco metálico embrague 1,6mm	<i>Metal disc, clutch 1,6mm</i>	1

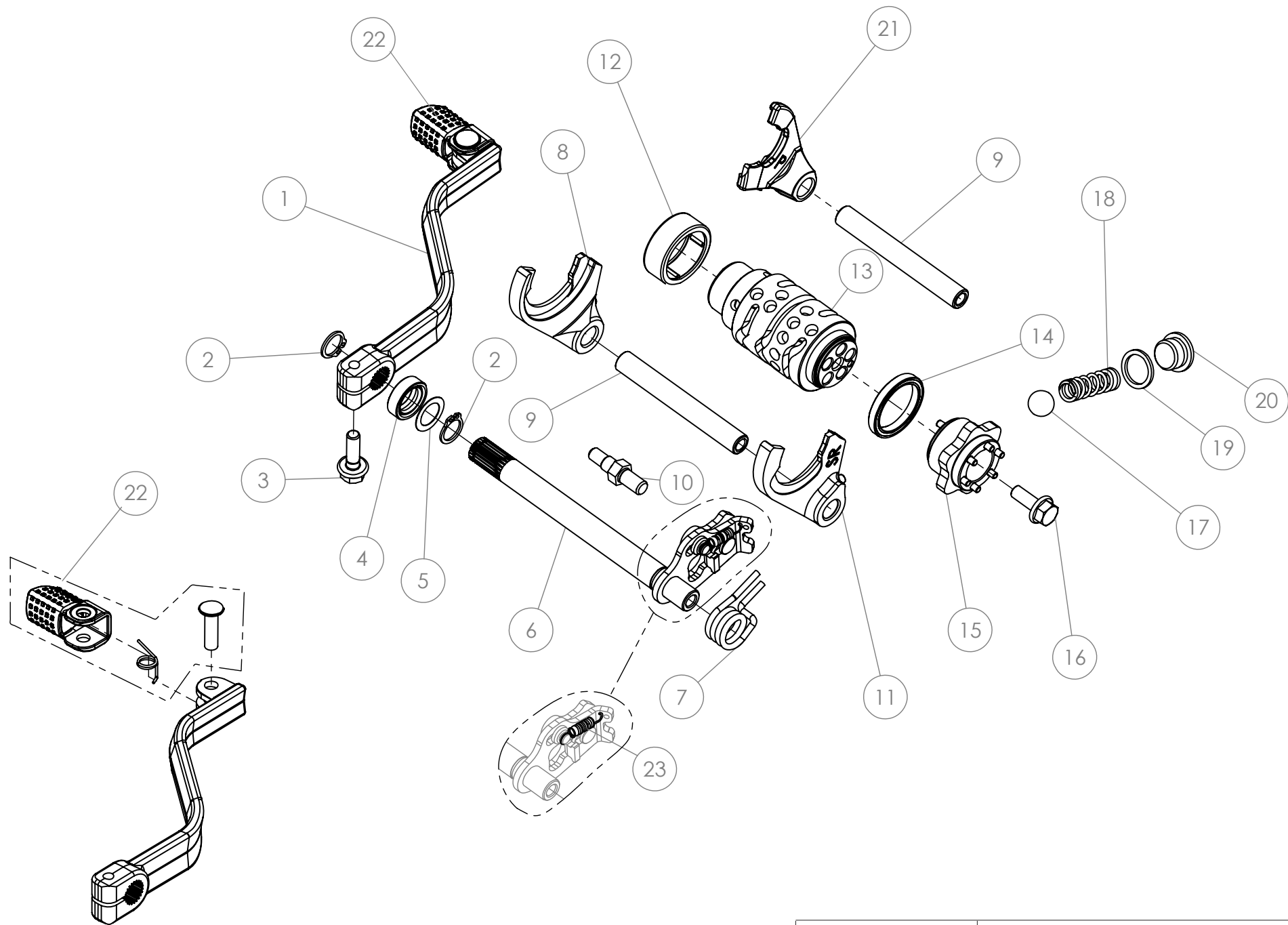


D

C

B

A



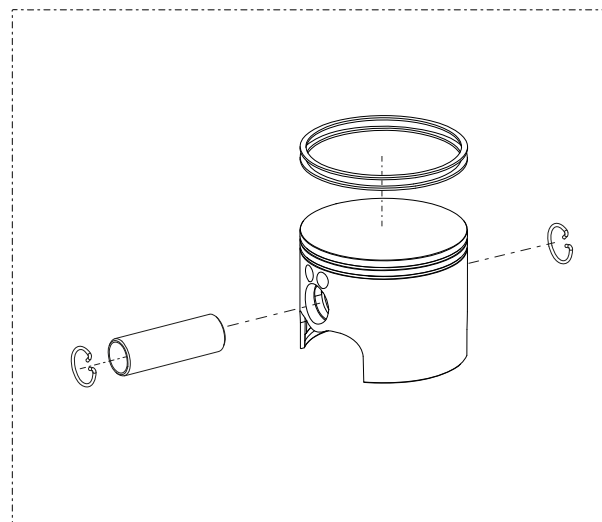
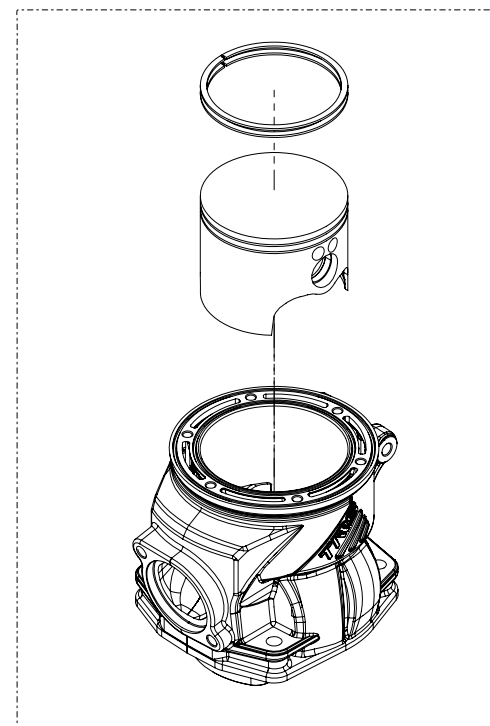
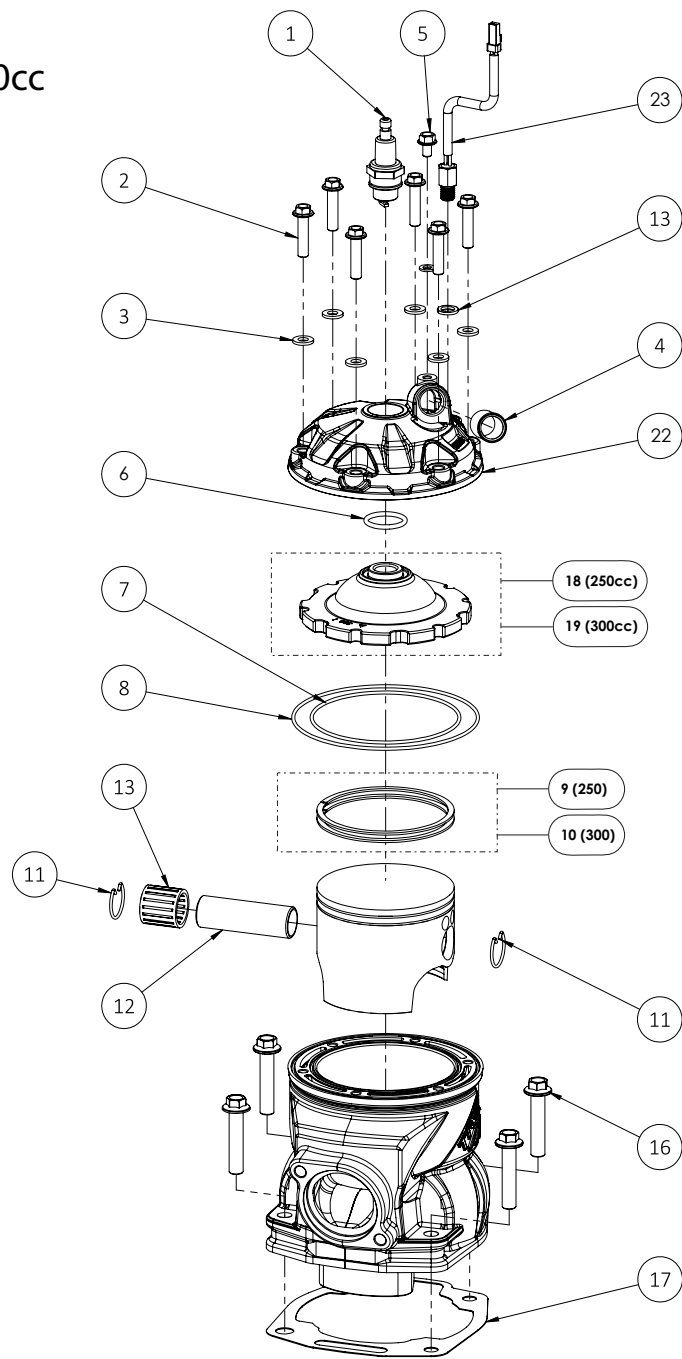
Despiece TRRS ONE RR 2026

.06 - SC - Selector Cambio / Shift Pedal

Nº	Código	Descripción	Description	Cantidad
1	06001MT102	Conjunto Palanca Cambio arranque eléctrico	Complete shift pedal electric start	1
2	55004	Circlip DIN-471-Ø12	Circlip DIN-471-Ø12	2
3	50909	Tornillo DIN 6921 M6x20 Hexagonal	Bolt, DIN 6921 M6x20 hex-head	1
4	54006	Retén Eje Cambio 12x20x6	Seal, shift shaft 12x20x6	1
5	06002MT100	Arandela 12x18x0.3	Washer 12x18x0.3	1
6	06027MT100	Eje selector completo	Shifting shaft set	1
7	06031MT100	Muelle eje selector	Spring, shifting shaft	1
8	06006MT100	Horquilla secundario Izquierda SL	Fork, secondary left SL	1
9	06007MT100	Eje Horquillas	Shaft, shift fork	2
10	06003MT100	Tope Recorrido Selector	Stop, shift shaft	1
11	06008MT100	Horquilla secundario derecha SR	Fork, secondary right SR	1
12	52507	Rodamiento Izquierdo Desmodrómico HK2512	Bearing, left Shift drum HK2512	1
13	06039MT100	Desmodrómico (Ligero)	Shift roller (Lightweight)	1
14	52103	Rodamiento Derecha Desmodromico Bolas 61705-SRS	Bearing, shift drum right - balls 61705-SRS	1
15	06032MT100	Conjunto estrella desmo	Gearshift set	1
16	50903	Tornillo DIN 6921 M6x16	Bolt, DIN 6921 M6x16	1
17	60003	Bola Fijador Marchas Kug 11,906	Ball, gear selector position Kug 11.906	1
18	06029MT100	Muelle Fijador Marchas	Spring, gear selector tension	1
19	56106	Arandela 14X18X1.5 Copper	Copper Washer, 14x18x1.5	1
20	06018MT100	Tapón Muelle Selector	Cap, selector spring	1
21	06017MT100	Horquilla primario	Fork, primary	1
22	70451	Kit Reparación Palanca Selector	Repair kit, shift pedal tip	1
23	06030MT100	Muelle selector marchas	Spring tensioning, shifting plate	1



250-300cc

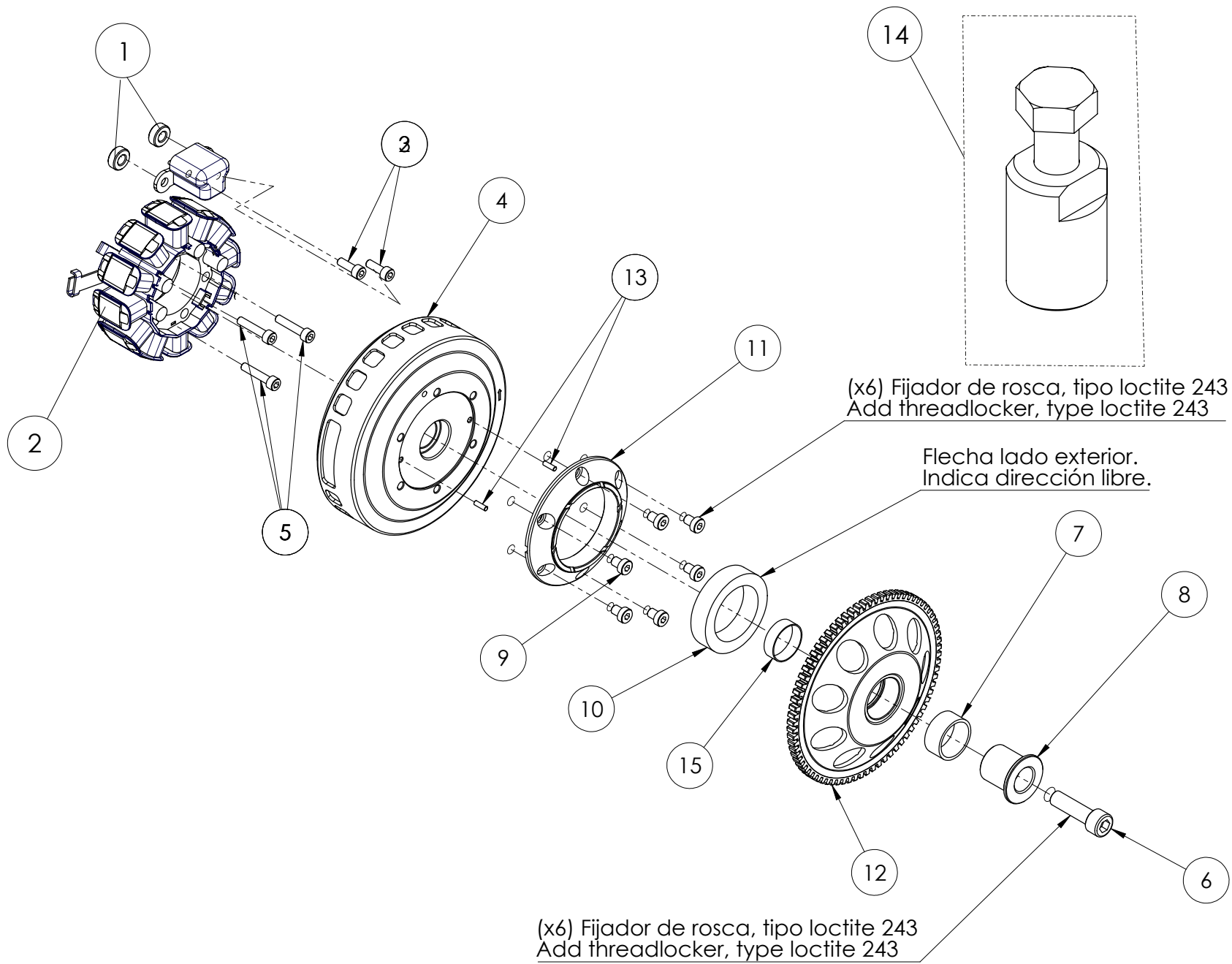


Despiece TRRS ONE RR 2026

07 - CP - Cilindro y Pistón / Cilinder & Piston 250 - 280 - 300

Nº	Código	Descripción	Description	Cantidad
1	70205	Bujía NGK BPMRGA	Spark plug NGK BPMRGA	1
2	50911	Tornillo DIN 6921 M6X25 Culata	Bolt, DIN 6921 M6x25 Cylinder head	6
3	56105	Arandela Tornillo Culata 6x12x1.5 Copper	Copper washer, cylinder head bolt 6x12x1.5	6
4	02006MT100	Casquillo manguito agua	Bushing, water rubber hose	1
5	50912	Tornillo Din 6921 M5X8 Sangrador Culata	Bolt, DIN 6921 M5x8 Cylinder head bleeder	1
6	53012	Tórica Culatín Vitón 20x2,5	O-ring, Viton 20x2.5	1
7	53037	Tórica culata interior Ø83,15x1,78	O-ring, Ø83,15x1,78	1
8	53038	Tórica culata exterior Ø104,39x1,78	O-ring, Ø104,39x1,78	1
9	70460	Juego Segmentos 250	Piston ring set, 250	1
10	70462	Juego Segmentos 300	Piston ring set, 300	1
11	55005	Circlip Bulón	Clip, piston pin	2
12	70463	Bulón Piston	Piston pin	1
13	52508	Cojinete de agujas superior biela	Top rod cage bearing	1
14A	70465	Conjunto Pistón A (250)	Piston, size A complete (250)	1
14B	70466	Conjunto Pistón B (250)	Piston, size B complete (250)	1
14C	70467	Conjunto Pistón C (250)	Piston, size C complete (250)	1
15A	70480	Conjunto Pistón A (300)	Piston, size A complete (300)	1
15B	70481	Conjunto Pistón B (300)	Piston, size B complete (300)	1
15C	70482	Conjunto Pistón C (300)	Piston, size C complete (300)	1
16	50901	Tornillo DIN 6921 M8X1,25X40	Bolt, DIN 6921 M8x1.25x40	4
17	07002MT100	Junta Cilindro 0,5	Cylinder base gasket 0.5	1
18	07043MT100	Culatín Interno (250) II	Interior cylinder head (250)	1
19	07042MT100	Culatín Interno (300) II	Interior cylinder head (300)	1
20	07048MT100	Conjunto Cilindro Y Pistón (250) II	Complete cylinder and piston (250) II	1
21	07047MT100	Conjunto Cilindro Y Pistón (300) II	Complete cylinder and piston (300) II	1
22	07041MT102	Tapa culata II (pintada roja)	Cylinder head cover II (red painted)	1
23	70285	Sensor temperatura agua II	Water temperature sensor II	1





(x6) Fijador de rosca, tipo loctite 243
 Add threadlocker, type loctite 243

Flecha lado exterior.
 Indica dirección libre.

(x6) Fijador de rosca, tipo loctite 243
 Add threadlocker, type loctite 243



Despiece TRRS ONE RR 2026

.08 - CE - Encendido 250-280-300 - Listado de Piezas

Nº	Código	Descripción	Description	Cantidad
1	10010MT100	Casquillo distanciador pick-up	<i>Spacer bushing pick-up</i>	2
2	70271	Estator + Pick-up	<i>Stator and pickup</i>	1
3	50111	Tornillo allen M5x16	<i>Bolt, allen M5x16</i>	2
4	08015MT100	Volante magnético inyección arranque eléctrico	<i>Injection magneto flywheel electric start</i>	1
5	50121	Tornillo allen M5X25	<i>Bolt, allen M5x25</i>	3
6	50125	Tornillo allen M10x35-1.25	<i>Screw allen M10x35-1.25</i>	1
7	52516	Rodamiento agujas K25x29x13	<i>Needle bearing K25x29x13</i>	1
8	08009MT100	Eje rodamiento arranque electrico	<i>Shaft bearing electric starter</i>	1
9	50A01	Tornillo M6x8 DIN-6912 Pavonado (allen cabeza baja)	<i>Bolt M6x8 DIN-6912</i>	6
10	52901	Rodamiento rueda libre	<i>Bearing free wheel</i>	1
11	10014MT100	Soporte rodamiento una direccion	<i>One way bearing support</i>	1
12	10006MT100	Corona arranque electrico	<i>Hub electric starter</i>	1
13	61001	Aguja Ø3X9.8	<i>Needle, shift drum Ø3X9.8</i>	2
14	08010MT100	Extractor volante magnético M27	<i>Removal tool M27, magneto flywheel</i>	1
15	50902	Tornillo DIN 6921 M6x10 Soporte Bobina Chasis	<i>Bolt, DIN 6921 M6x10, ignition coil mounting plate to chassis</i>	1

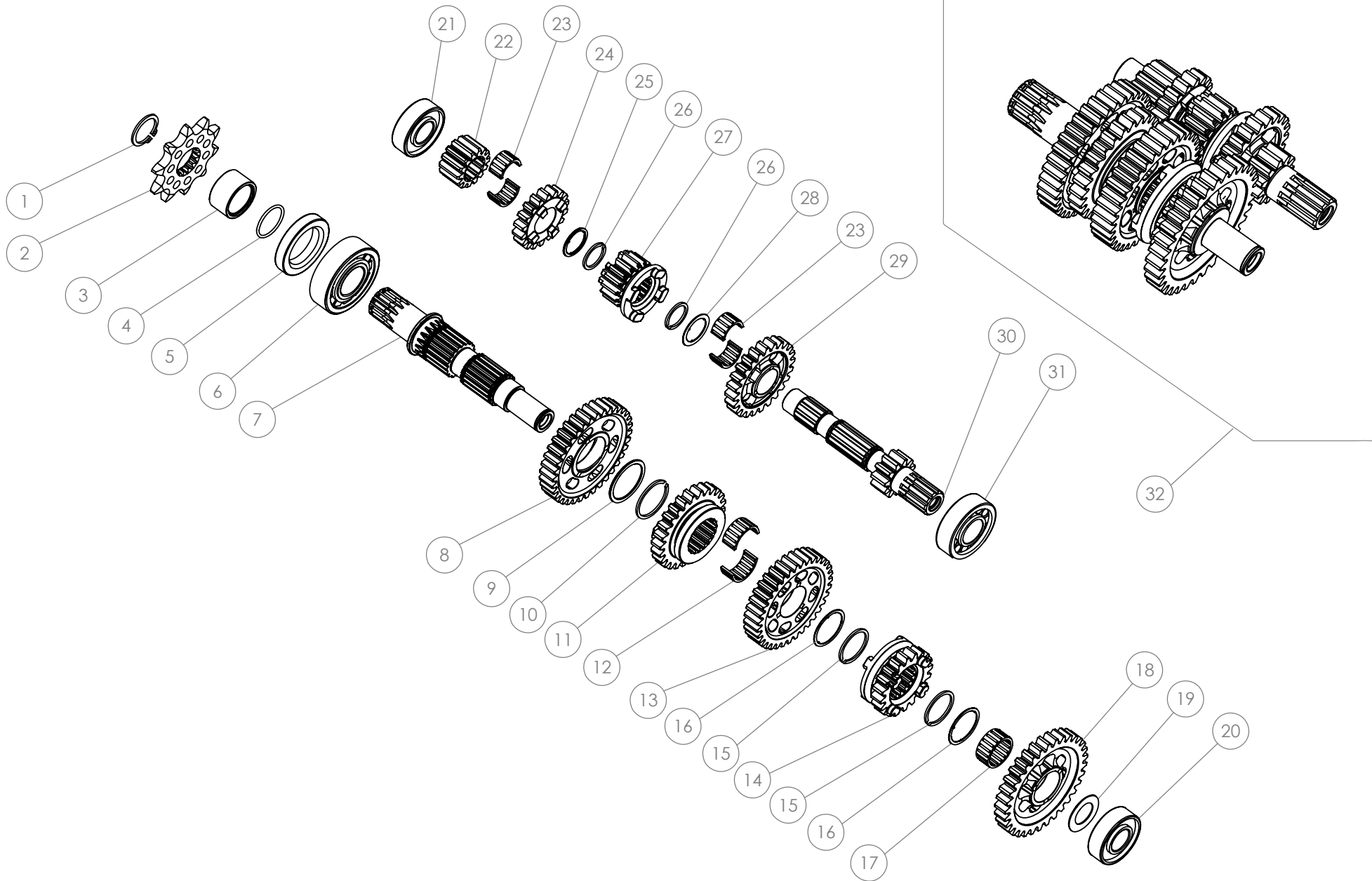


D

C

B

A



Despiece TRRS ONE RR 2026

09 - CM - Cambio - Listado de Piezas

Nº	Código	Descripción	Description	Cantidad
01	55012	Circlip DIN-471 Ø19	Circlip DIN-471 Ø19	1
02	09020MT100	Piñon salida 10Z (250-300cc)	Sprocket 10Z (250-300cc)	1
02	09026MT100	Piñon salida 11Z	Sprocket 11Z	1
03	09021MT100	Casquillo piñon salida	Bushing, sprocket	1
04	53017	Junta tórica Casquillo Piñon Salida 20X1,5	O-ring, Bushing sprocket, 20X1,5	1
05	54010	Retén Piñon Salida Doble Labio Ø26Ø40L7	Double Lip Seal Ø26Ø40 L7	1
06	52111	Rodamiento de bolas 6204-C	Bearing 6204-C	1
07	09019MT100	Eje Secundario	Countershaft	1
08	09004MT100	Piñón 2ª Secundario	Gear, 2nd, secondary	1
09	09005MT100	Arandela 30x25,1x1 Piñón 2ª Secundario	Washer, 30x25,1x1 Secondary 2nd gear	1
10	55009	Circlip SW 25x1.2	Circlip, SW 25x1.2	1
11	09006MT100	Piñón 4ª Secundario	Gear, 4th Secondary	1
12	52509	Rodamiento Agujas Partido K18x22x10D	Needle bearing, two-piece K18x22x10D	1
13	09008MT100	Piñón 3ª Secundario	Gear, 3rd Secondary	1
14	09009MT100	Piñón 5ª Secundario	Gear, 5th Secondary	1
15	55007	Circlip SW 22x1.2	Circlip, SW 22x1.2	2
16	09007MT100	Arandela 26x22x0,5 Piñón 3ª Secundario Dentada	Toothed washer, 26x22x0,5, 3rd gear, Secondary	2
17	52510	Rodamiento Agujas K18x22x10	Needle bearing, K18x22x10	1
18	09010MT100	Piñón 1ª Secundario	Gear, 1st Secondary	1
19	09024MT100	Arandela 15,1x25,5x0,8	Washer 15,1x25,5x0,8	1
20	52107	Rodamiento 15x35x11	Bearing 15x35x11	1
21	52201	Rodamiento Primario Izquierdo 7202-B-Tvp	Bearing, Primary left 7202-B-TVP	1
22	09012MT100	Piñón 2ª Primario	Gear, 2nd Primary	1
23	52511	Rodamiento Agujas Partido K14x18x10D	Needle bearing, two-piece K14x18x10D	2
24	09013MT100	Piñón 4ª Primario	Gear, 4th Primary	1
25	09014MT100	Arandela 20x16,65x1 Primario Dentada	Toothed washer, 20x16,65x1 Primary	1
26	55008	SW 16 Circlip 16X1.2	Circlip, SW 16 - 16x1.2	2
27	09015MT100	Piñón 3ª Primario	Gear, 3rd Primary	1
28	09016MT100	Arandela 22,5X16,65X0,5 Dentada	Toothed washer, 22.5x16.65x0.5	1

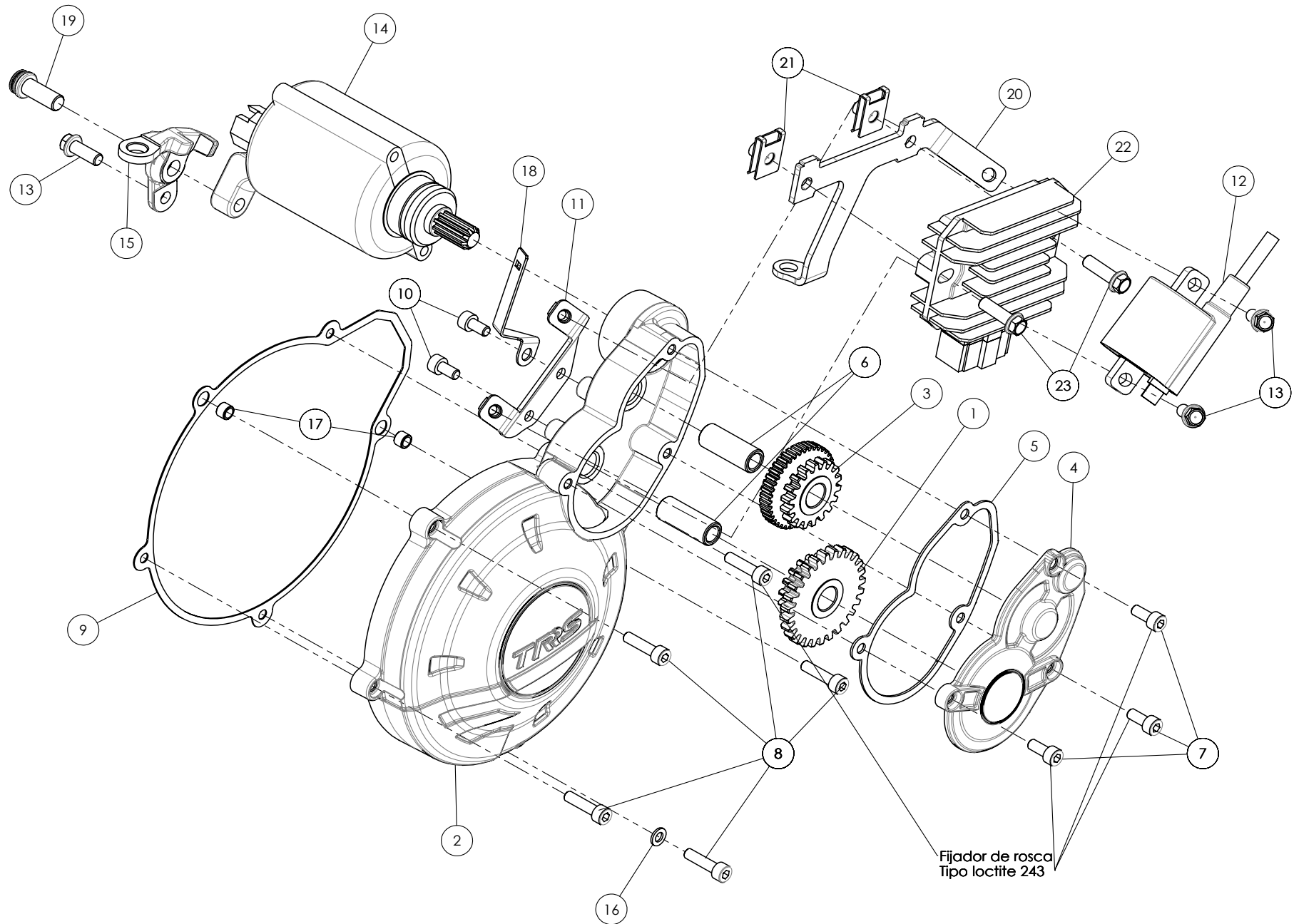


Despiece TRRS ONE RR 2026

.09 - CM - Cambio - Listado de Piezas

Nº	Código	Descripción	Description	Cantidad
29	09017MT100	Piñón 5ª Primario	<i>Gear, 5th Primary</i>	1
30	09018MT100	Eje Primario	<i>Primary shaft</i>	1
31	52301	Rodamiento Primario Derecho Nj203-E-Tvp2	<i>Bearing, Primary right NJ203-E-TVP2</i>	1
32	09025MT100	Conjunto Piñones y Ejes Cambio	<i>Kit, Gears and Shafts (Gearbox)</i>	1





Despiece TRRS ONE RR 2026

.10 - AE-Arranque Electrico - Listado de piezas

Nº	Código	Descripción	Description	Cantidad
1	10005MT100	Piñones arranque electrico secundario	Second gear set electric starter	1
2	10001MT100D	Tapa arranque eléctrico	Cover electric starter	1
3	10004MT100	Piñones arranque electrico primario	First gear set electric starter	1
4	10002MT100	Tapa registro arranque electrico	Gear cover electric starter	1
5	10007MT100	Junta tapa registro	Gasket gear cover electric starter	1
6	10008MT100	Eje engranaje	Shaft gear	2
7	50124	Tornillo allen M5x12	Screw allen M5x12	5
8	50112	Tornillo allen M5x20	Bolt allen M5x20	5
9	08003MT100	Junta tapa encendido	Gasket, Ignition cover	1
10	50124	Tornillo allen M5x12	Screw allen M5x12	2
11	10009MT100	Soporte bobina arranque electrico	Support ignition coil electric starter	1
12	70272	Bobina	Ignition coil	1
13	50903	Tornillo hexagonal con valona M6x16	Bolt hexagonal with washer M6x16	3
14	70286	Motor arranque electrico 12V	Starter motor 12V	1
15	10016MT100	Soporte motor de arranque	Bracket starter engine	1
16	56103	Arandela Cooper Tapa Bomba 5x9x1	Copper washer, water-pump cover 5x9x1	1
17	57005	Casquillo 5x7x5	Bushing 5x7x5	2
18	01040TR100	Soporte conector encendido arranque electrico	Ignition connector support electric start	1
19	50807	Tornillo DIN 912 M8x20	Bolt, DIN 912 M8x20	1
20	07053MT100	Soporte regulador inyección a cilindro-bobina (arranque eléctrico)	Injection regulator support to cylinder-ignition coil (electric start)	1
21	51301	Tuerca Rápida Universal M6	Speed-nut, Universal M6	2
22	70284	Regulador AC-DC inyección	AC-DC Injection regulator	1
23	50909	Tornillo M6x20 hexagonal con arandela	Bolt hexagonal with wahser M6x20	1

